

DELTA

DELTA TECHNICS ENGINEERING BV

Prijscatalogus

- Advies
- Persoonlijk
- Deskundig
- Maatwerk



Delta Technics Engineering BV

Historie

Delta begon in 1978 als handelsfirma in koeltechnische componenten. Met de kennis en ervaring die we daarmee opbouwden, hebben we ons bekwaamd in ieder onafhankelijk component en daarom zijn we de specialist in het ontwerpen, tekenen en berekenen van installaties en systemen.

Als handelsmaatschappij zochten en zoeken we nog steeds naar de beste componenten. Van het kleinste schroefje tot krachtige compressoren, condensatoren en warmtewisselaars. Wat we niet vonden in de markt, zijn we zelf gaan produceren. Met tot gevolg een zeer compleet en kwalitatief hoogstaand productenassortiment. Vandaag staat er een betrouwbaar en getalenteerd team klaar om elke uitdaging op klimaattechnisch gebied beet te pakken.

Visie

Delta Technics zet in op duurzame en hoogrenderende producten. Dankzij jarenlange ervaring en kennis weten wij wat de klant nodig heeft en heeft dit zich geuit in het ontwerpen en fabriceren van de perfecte oplossing.

Missie

Koude- en klimaattechniek wordt steeds breder en complexer, daarom zet Delta Technics zich in om passende oplossingen te bedenken voor elke markt. Wij maken de totaaloplossing van A tot Z zodat u snel verder kunt.

We denken graag mee



Hoe werkt het?

Heeft u gevonden wat u nodig heeft?

Dan stuurt u een e-mail naar info@deltatechnics.nl met de codering van het gewenste artikel. Vergeet niet uw eigen gegevens bij te voegen!
Of bel natuurlijk met ons via het algemene telefoonnummer.

Zoekt u een artikel maar weet u niet precies wat u nodig hebt?

Neem contact met ons op via het algemene nummer, dan selecteren we samen het juiste artikel.

Of stuur een e-mail naar info@deltatechnics.nl met uw vraag, voeg eventueel beeldmateriaal toe ter verduidelijking. Een van onze medewerkers behandelt uw vraag meestal dezelfde dag nog.

U staat aan de start van een groot project voor uw klant.

Het Delta team staat graag klaar voor haar klanten. Heeft u componenten nodig voor uw installatie? Bel naar het algemene telefoonnummer. U krijgt altijd iemand aan de lijn die u persoonlijk te woord staat.

Uw gegevens worden erbij genomen en aan de hand daarvan wordt de regio bepaald.

Delta hanteert voor elke regio een vast aanspreekpunt. Zo heeft u altijd iemand aan de lijn die de ins & outs kent van uw project.

U bespreekt het project met de regiomanager en samen kijken jullie naar de technische aspecten.

U kunt voor kleine technische berekeningen terecht, maar ook voor grote tekeningen waarbij alles in detail is uitgewerkt.



Inhoudsopgave

Wisselaars

Verdampers 6

Algemeen 8

Enkelzijdig uitblazend FMX 12

Enkelzijdig uitblazend FMF 14

Enkelzijdig uitblazend FMT 16

Plafond MCL 20

Plafond MCS/MCM 24

Dubbelzijdig uitblazend DKP/DNP 26

Dubbelzijdig uitblazend DSP 28

Dubbelzijdig uitblazend DKM 32

Centrifugaal FMA 34

Statisch DCT 36

Dubbelzijdig uitblazend IDX/IDY 38

Enkelzijdig uitblazend DTB/DDC 40

Enkelzijdig uitblazend DDL/DXL 42

Enkelzijdig uitblazend DTE 46

Buffet TS 48

Gevinde warmtewisselaars 50

Condensors

Industriële condensor DCH 58

DCP 62

DCJ 66

EVO/M 68

EVO/R 70

EVO/L 72

EVOD/M 74

EVOD/R 76

EVOD/L 78

DCM 80

Regelen

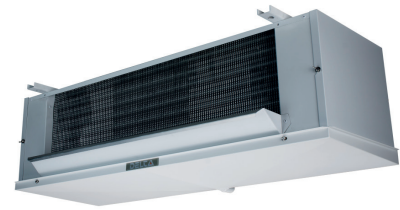
Centraal beheer en bediening		86
Plant regelaars	TDB	90
	Pack	94
Mercury Regelaars	MK3	96
	Intuitive TDB MK3	98
	Intuitive	99
	Coldroom	100
Netwerk		101
Opnemers	Voelers	102
	Energiemeters	103
	Druksensoren	105

Componenten

Compressoren	Semi-Hermetisch	114
Koelaggregaten		
	Bitzer	120
	Frascold	128
	I-Cool	140
	Nightstar	146
OLAB FastLock		154
Elektronische expansieventielen		164
Koeltorens		166
NVKL Leveringsvoorwaarden		168

Delta Verdampers

FMX blokverdampers voor koel- en vriescellen ; standaard uit voorraad leverbaar. DELTA verdamper in zijn meest oorspronkelijke uitvoering.



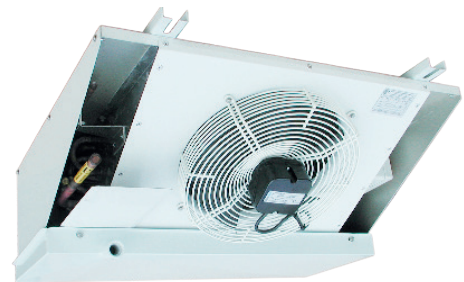
FMX/FMF

FMF blokverdampers voor koel- en vriescellen, groente- en fruit opslag. De serie is ontworpen als raamwerk voor te ontwerpen maatwerk verdampers. Vanuit de FMF serie worden verdampers gecreeërd die voldoen aan specifieke eisen van de klant. Zo wordt de serie uitgebreid met de FLF serie met verlengde blokmodule en aangepaste verdamperbatterij met dubbel oppervlak voor AGF en de Z serie voor luchtverdeelslangen. De standaard FMF serie overlapt de serie FMX met een aantal modellen. Alle modellen zijn verkrijgbaar met 10 mm lamelafstand.



FMT

FMT serie blokverdampers voor koel- en vriescellen, algemeen gebruikt in de retail. De FMT serie is standaard uit voorraad leverbaar, waarvan ook een aantal modellen geschikt voor CO2 standaard uit voorraad leverbaar zijn.



MCL

MCL serie platte verdampers voor koel- en vriescellen.

De MCL serie verdampers met elektrische ontthooing zijn uitgevoerd met elementen in het blok waardoor deze verdampers bij uitstek geschikt zijn voor kleine vriescellen.

MCS en MCM serie platte verdampers voor koel- en diepkoelcellen en commerciële ruimtes. De MCS zijn uitgevoerd met diameter 200 mm ventilatoren en de MCM met diameter 250 mm ventilatoren.



MCS / MCM

DSP / DSP EC / DKP en DKP dubbelzijdig uitblazende verdampers voor verwerkingsruimtes, koel- en vriescellen. Uitgevoerd met buitenloop ventilatoren voor geluidsarme werking, alle modellen zijn verkrijgbaar met hoog- of laag toerental wat door middel van een condensatorschakeling mogelijk wordt gemaakt. Ook een nieuwe serie met ESM energie spaar ventilatoren is beschikbaar.



DSP

Delta Verdampers

DKM serie dubbelzijdig uitblazende verdampers voor kleine (verwerkings) ruimtes.

FMA serie voor verwerkingsruimtes, inloopcellen en koelcellen geschikt voor toepassing met luchtverdeelslangen of luchtverdeelkanalen. De FMA serie kan ook geleverd worden voor toepassing buiten de te koelen ruimte waardoor er met luchtkanalen gewerkt wordt om de lucht te circuleren naar de verdamper.

IDX / IDY serie dubbelzijdig uitblazende verdampers voor industriële toepassingen. Deze serie wordt ook als raamwerk gebruikt voor specifiek voor de klant op maat te ontwerpen verdampers op basis van de gestelde randvoorwaarden. De serie is bijvoorbeeld verkrijgbaar met een andere capaciteit / luchtverhouding voor aardappelcellen en aangepaste verdamperbatterij [dubbel oppervlak] voor AGF.

DTB / DDC / DDL / DXL serie standaard enkelzijdig zuigende verdampers voor grote koel- en vriescellen of blast chilling.

DTE serie blastkoelers met hoge extern beschikbare luchtdruk om de lucht door pallets met produkten of transportband heen te circuleren. De DTE serie is een algemeen raamwerk voor specifiek te ontwerpen verdampers. De DTE serie is in iedere uitvoering te leveren. Ook leverbaar met "losse" verdamperbatterij en "losse" ventilatorsectie.

TS serie voor buffetten en kasten.

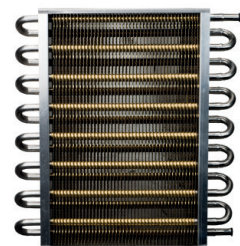
Gevinde warmtewisselaars maatwerk voor iedere toepassing. Bij Delta Technics Engineering worden deze met eigen software berekend op basis van de benodigde capaciteit. Iedere vorm van gevinde warmtewisselaars kunnen worden berekend. Tevens is er de mogelijkheid om aan te passen naar wens door middel van prepainted lamellen of RVS leidingen.



DKM



TS



Gevinde Warmtewisselaar

Algemene kenmerken

- Aluminium lamellen, geprofileerd, lamelafstand afhankelijk van de betreffende serie.
- - 3/8" - 1/2" - 5/8" koperen pijp Cuproclima, versprongen configuratie. - Stevige aluminium omkasting voor een lange levensduur. - Aluminium wit gespoten omkasting / blank aluminium omkasting afhankelijk van de betreffende serie. RVS bevestigingsmaterialen.
- Verdampers en condensors in overeenstemming met de PED eisen en richtlijnen.
- Verdamer ventilatoren blazend door het blok [op aanvraag zuigend].
- Per ventilator wordt er een tussenschot voorzien voor een optimale luchtverdeling. Bijkomend voordeel is dat uitval van een ventilator te signaleren is doordat een ventilator stil valt.
- Alle verdamer ventilatormotoren worden bedraad naar een centrale aansluitdoos, hierdoor is er een aanzienlijke besparing voor de monteur op montagetijd en materiaal.
- Alle units worden geproduceerd binnen de Europese Unie. Vermogens zijn realistisch gesteld waardoor de verdamer op basis van de benodigde koellast geselecteerd kan worden zonder een model groter te selecteren.
- Doordat de vermogens realistisch zijn zal de verdamer functioneren conform de uitgangspunten zoals gesteld bij de selectie. De gekozen ΔT wordt in de praktijk gerealiseerd waardoor er minder uitdroging is van het produkt. Dichtvriezen van de verdamer is aanzienlijk minder doordat de verdamer geen onacceptabel groot ΔT hoeft te overbruggen.
- Bij een uitvoering inclusief elektrische ontdooiing worden alle ontdooi-elementen geborgd door middel van het beproefde Delta fixatie systeem. Uitval van elementen door wegkruipen wordt tot een minimum gereduceerd.
- Er worden uitsluitend ventilatoren gemonteerd van A-merk fabrikanten.

Kenmerken FMX - FMF - MCL

- Verwijderbare zijpanelen.
- Horizontale lekbak aansluiting.
- Tussenschotten tussen de ventilatoren voor optimale luchtverdeling.
- Ventilatoren worden voorbedraad naar een centrale aansluitdoos.

Algemene kenmerken

Electrische ontdooring

Alle verdamperen zijn ook leverbaar voorzien van RVS verwarmingselementen. Speciale voorzieningen hiervoor zijn gemaakt in de verdamperbatterij en de binnenlekbak. De inregeling van elektrische ontdooring is afhankelijk van de omstandigheden in de koel- of vriescel.

Heetgas ontdooring is op aanvraag leverbaar.

Ventilatoren voor optimale performance

Ventilatoren zijn standaard type AC. Voor de meeste diameters zijn energiezuinige EC ventilatoren beschikbaar. Standaard aansluitspanning 230/1/50 V/~ /Hz.

Ventilator motoren alle verdamperseries fabrikaat EBM of Ziehl Abegg. Ventilatoren serie DKP - DNP - DSP van het type buitenloop met sikkelvormige waaiers voor een laag geluidsniveau; fabrikaat EBM. Alle motoren worden bedraad naar een centrale aansluitdoos.

Ventilatoren met toerenregeling

Delta Technics Engineering levert de verdamperen en condensoren uitsluitend met ventilator motoren van hoge en bewezen kwaliteit. Er zijn diverse soorten toerenregelaars in de markt, variërend van toerentrafo's, triac regelaars tot frequentieregelaars. Voor het regelen van toerental wordt door de fabrikanten van de ventilatoren uitsluitend de eigen fabrikaat EC ventilatoren en de van de desbetreffende fabrikant eigen frequentieregelaars gegarandeerd.

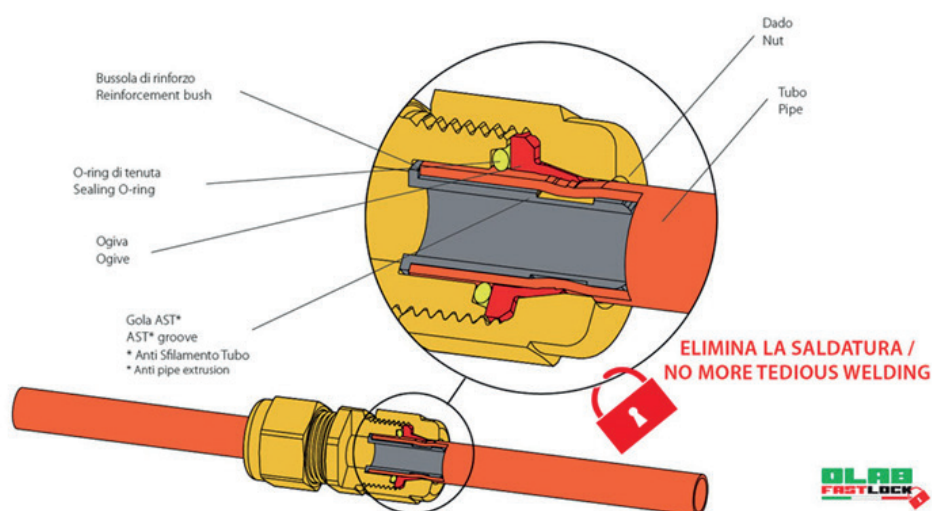
ErP normering

Ventilatoren vanaf 125 Watt dienen vanaf 1 januari 2015 te voldoen aan de ErP normen. Standaard voldoen al onze ventilatoren hieraan. Echter kan het zijn dat u nog een oude ventilator hebt die vervangen dient te worden. In dat geval sturen wij een vervangende ventilator op die ook precies past. Makkelijk!

Snel, Simpel, Zonder Soldeer.
De revolutie in installatiegemak!



- ✓ Geen duur persgereedschap nodig
- ✓ Geen laswerkzaamheden nodig



Vlot en veilig Verbinden met OLAB



- ✓ Geschikt voor alle gangbare koudemiddelen
- ✓ Geen heetwerkvergunningen meer nodig

[KLIK OM MEER TE BEKIJKEN](#)

Verdamper enkelzijdig uitblazend

FMX



Algemeen

De FMX serie voor algemene toepassingen is toepasbaar met de meest gangbare koudemiddelen. Standaard worden de modellen uitgevoerd met een lamelafstand van 7,25 mm. Optioneel leverbaar uitgevoerd met een circuitverdeling voor heetgasontdooiing en geïsoleerde lekbak.

Uitvoering

- Blazende luchtrichting
- Aluminium lamellen geturbuleerd
- Koperen pijpen 1/2" ; Cuproclima
- Versprongen geometrie.
- Aluminium omkasting, wit gespoten
- Verwijderbare zijpanelen
- Ventilatoren voorbedraad en aangesloten in een centrale aansluitdoos

Model	Vermogen Nominaal Vermogen DT1=8K kW	Ventilatoren			Prijzen in €				
		Lucht m ³ /h	Aantal	Diameter mm	Ontdooiing		Aanbouwblokken		
				Zonder	Electrisch	Heetgas	1-rij	2-rij	

Lamelafstand 7,25 mm

FMX 128*	1,11	800	1	250	€ 1.426	€ 1.750	€ 1.832		
FMX 168*	1,65	1700	1	300	€ 1.897	€ 2.205	€ 2.348		
FMX 178*	1,82	1650	2	250	€ 2.240	€ 2.668	€ 2.918		
FMX 208*	1,97	1650	1	300	€ 1.930	€ 2.296	€ 2.379		
FMX 248	2,23	1600	2	250	€ 2.486	€ 2.912	€ 3.165		
FMX 268	2,20	1500	1	300	€ 2.296	€ 2.668	€ 2.855		
FMX 288	2,43	1400	1	300	€ 2.486	€ 2.853	€ 3.047		
FMX 368	3,75	2400	3	250	€ 3.231	€ 3.785	€ 4.018		
FMX 408	3,54	3250	2	300	€ 3.231	€ 3.764	€ 4.018		
FMX 488	4,49	3200	4	250	€ 3.976	€ 4.658	€ 4.823		
FMX 528	4,42	3000	2	300	€ 3.844	€ 4.503	€ 4.748		
FMX 548	4,90	2800	2	300	€ 4.035	€ 4.595	€ 4.938		
FMX 558	4,71	3000	1	400	€ 4.100	€ 4.967	€ 5.090		
FMX 768	7,21	4500	3	300	€ 5.088	€ 5.772	€ 6.365	€ 1.259	€ 1.955
FMX 788	7,85	4200	3	300	€ 5.331	€ 6.014	€ 6.608	€ 1.263	€ 1.959
FMX 858	8,00	4800	2	400	€ 5.473	€ 6.586	€ 6.847	€ 1.582	€ 2.457
FMX 908	8,49	4600	2	400	€ 6.337	€ 7.699	€ 7.712	€ 1.582	€ 2.457
FMX 1048	9,84	5600	4	300	€ 6.702	€ 7.580	€ 8.017	€ 1.515	€ 2.352
FMX 1108	9,47	6000	2	400	€ 6.403	€ 7.764	€ 7.820	€ 1.582	€ 2.457
FMX 1308	13,21	7000	5	300	€ 7.952	€ 9.006	€ 9.424	€ 1.901	€ 2.947
FMX 1358	13,54	8100	3	400	€ 7.952	€ 9.627	€ 9.549	€ 1.901	€ 2.947
FMX 1568	15,97	8400	6	300	€ 9.196	€ 10.561	€ 10.806	€ 1.993	€ 3.090
FMX 1658	15,75	9000	3	400	€ 8.574	€ 10.435	€ 10.620	€ 1.901	€ 2.947
FMX 2208	20,92	12000	4	400	€ 11.178	€ 13.662	€ 13.190	€ 2.529	€ 3.923
FMX 2758	26,00	15000	5	400	€ 13.662	€ 16.397	€ 16.051	€ 2.849	€ 4.414
FMX 3258	34,92	19800	6	400	€ 16.768	€ 19.501	€ 19.619	€ 3.192	€ 4.949
FMX 3758	40,78	23100	7	400	€ 19.627	€ 22.730	€ 22.768	€ 3.517	€ 5.458
FMX 3858	42,00	21000	3	500	€ 19.753	€ 23.290	€ 22.913	€ 3.192	€ 4.949
FMX 4658	53,20	26800	4	500	€ 22.230	€ 26.328	€ 25.825	€ 4.254	€ 6.593
FMX 5608	62,87	32700	5	500	€ 25.962	€ 30.737	€ 29.988	€ 4.967	€ 7.699

Meerprijs EC (2 standen) 300mm : €328 per ventilator
Overige diameters op aanvraag.

ESM 300mm: €244 per ventilator

Ventilatoren	Diameter	Polen	Aansluiting	Toerental	Vermogen	Stroom	Aansluiting	Toerental	Vermogen	Stroom
Serie	mm		/v	tpm	W	A	/V	tpm	W	A
FMX AC ventilator	250	4	1 / 230	1350	42	0,2				
FMX AC ventilator	300	4	1 / 230	1350	73	0,3				
FMX EC ventilator *	300	-	1 / 230	1500	85	0,7		1400	60	0,5
FMX ESM ventilator *	300	-	1 / 230	1250	35	0,28		900	17	0,15
FMX AC ventilator	400	4	1 / 230	1350	160	0,7	3 / 400 *	1400	170	0,5
FMX AC ventilator	500	4	3 / 400	1350	750	1,7	1 / 230 *	1300	680	3,0

Bijzonderheden

De FMX serie kan volledig worden aangepast aan uw specifieke wensen en applicaties. Een greep uit de mogelijkheden:

- Ontdooikap
- Uitvoering voor water en water / glycol applicaties [uitvoering W]
- Uitvoering CO2 45 of 60 bar



Model	Algemeen			Afmetingen						Aansluitingen	
	Inhoud	Oppervlak	Gewicht	A	B	C	C1	D	E	Intrede	Uitrede
	dm ³	m ²	kg	mm	mm	mm	mm	mm	mm	"	"
FMX 128*	1,6	5,0	18	560	375	324		420	380	1/2	1/2
FMX 168*	2,0	5,6	28	720	460	424		480	440	1/2	5/8
FMX 178*	2,1	6,7	28	860	375	624		420	380	1/2	5/8
FMX 208*	2,5	7,0	25	720	460	424		480	440	1/2	5/8
FMX 248	3,2	10,1	29	860	375	624		420	380	1/2	5/8
FMX 268	3,5	9,8	29	720	460	424		480	440	1/2	5/8
FMX 288	4,2	11,2	35	720	460	424		480	440	1/2	5/8
FMX 368	4,7	15,3	39	1160	375	924		420	380	1/2	7/8
FMX 408	4,6	14,0	44	1120	460	824		480	440	1/2	1 1/8
FMX 488	6,2	20,2	53	1460	375	1224		420	380	1/2	7/8
FMX 528	6,2	19,6	51	1120	460	824		480	440	1/2	1 1/8
FMX 548	7,0	22,4	55	1120	460	824		480	440	1/2	1 1/8
FMX 558	6,5	20,2	60	980	560	624		580	540	1/2	1 1/8
FMX 768	9,3	29,5	70	1520	460	1224		480	440	1/2	1 1/8
FMX 788	10,6	33,7	75	1520	460	1224		480	440	1/2	1 1/8
FMX 858	10,5	30,3	82	1280	560	924		580	540	1/2	1 1/8
FMX 908	11,7	34,1	88	1280	560	924		580	540	1/2	1 1/8
FMX 1048	14,0	44,9	95	1920	460	1624		480	440	5/8	1 1/8
FMX 1108	13,0	40,4	100	1580	560	1224		580	540	5/8	1 1/8
FMX 1308	17,5	56,1	115	2320	460	2024		480	440	5/8	1 3/8
FMX 1358	16,0	50,5	128	1880	560	1524		580	540	5/8	1 3/8
FMX 1568	20,0	67,3	140	2720	460	2424	1212	480	440	5/8	1 3/8
FMX 1658	19,0	60,6	155	2180	560	1824		580	540	5/8	1 3/8
FMX 2208	25,0	80,8	200	2780	560	2424	1212	580	540	5/8	1 5/8
FMX 2758	32,0	101,0	245	3380	560	3024	1212	580	540	5/8	1 5/8
FMX 3258	42,0	134,6	295	3380	710	3024	1512	580	540	1 1/8	2 1/8
FMX 3758	46,0	157,1	340	3880	710	3524	1512	580	540	1 1/8	2 1/8
FMX 3858	52,0	168,3	255	2780	867	2424	812	640	600	1 1/8	2 5/8
FMX 4658	64,0	210,3	310	3380	867	3024	1512	640	600	1 1/8	2 5/8
FMX 5608	76,0	245,4	360	3880	867	3524	1412	640	600	1 1/8	2 5/8

Verdamper enkelzijdig uitblazend

FMF



Algemeen

De FMF serie voor algemene toepassingen en in het bijzonder voor applicaties met groente- en fruitproducten. De modellen zijn toepasbaar met de meest gangbare koudemiddelen. Standaard worden de modellen uitgevoerd met een lamelafstand van 7,25 mm

Uitvoering

- Blazende luchtrichting.
- Aluminium lamellen geturbuleerd.
- Koperen pijpen 1/2" ; Cuproclima.
- Versprongen geometrie.
- Aluminium omkasting, wit gespoten.
- Verwijderbare zijpanelen.
- Ventilatoren voorbedraad en aangesloten in een centrale aansluitdoos

Model	Vermogen		Ventilatoren			Prijzen in €			
	Nominaal Vermogen DT1=8K kW	Lucht m ³ /h	Aantal	Diameter mm	Ontdoeing	Aanbouwblokken			
Lamelafstand 7,25 mm									
FMF 8301	2,43	1400	1	300	€ 2.486	€ 2.853	€ 2.902		
FMF 8302	4,90	2800	2	300	€ 4.035	€ 4.595	€ 4.713		
FMF 8303	7,85	4200	3	300	€ 5.331	€ 6.014	€ 6.375		
FMF 8304	9,84	5600	4	300	€ 6.702	€ 7.580	€ 7.942		
FMF 8305	13,21	7000	5	300	€ 7.952	€ 9.006	€ 9.424		
FMF 8306	15,97	8400	6	300	€ 9.196	€ 10.561	€ 10.806		
EC ventilator prijs op aanvraag									
FMF 8401	4,71	3000	1	400	€ 4.100	€ 4.967	€ 4.938		
FMF 8402	9,47	6000	2	400	€ 6.403	€ 7.764	€ 7.589		
FMF 8403	15,75	9000	3	400	€ 8.574	€ 10.435	€ 10.149		
FMF 8404	20,92	12000	4	400	€ 11.178	€ 13.662	€ 13.190		
FMF 8405	26,00	15000	5	400	€ 13.662	€ 16.397	€ 16.051		
FMF 8406	31,63	18000	6	400	€ 16.768	€ 19.501	€ 19.619		
EC ventilator prijs op aanvraag									
FMF 8451	8,18	4800	1	450	€ 5.331	€ 6.199	€ 6.451	€ 1.263	€ 1.704
FMF 8452	16,44	9600	2	450	€ 9.268	€ 10.931	€ 10.937	€ 1.901	€ 2.555
FMF 8453	24,98	14400	3	450	€ 13.203	€ 16.276	€ 15.447	€ 2.529	€ 3.408
FMF 8454	33,33	19200	4	450	€ 17.265	€ 20.245	€ 20.201	€ 3.165	€ 4.254
FMF 8455	41,75	24000	5	450	€ 20.983	€ 24.593	€ 24.445	€ 3.792	€ 5.103
FMF 8456	49,51	28800	6	450	€ 24.717	€ 28.443	€ 28.675	€ 4.432	€ 5.960
FMF 8501	10,83	6500	1	500	€ 6.373	€ 7.333	€ 7.648	€ 1.582	€ 2.124
FMF 8502	21,80	13000	2	500	€ 11.077	€ 13.664	€ 12.961	€ 2.213	€ 2.979
FMF 8503	32,78	19500	3	500	€ 15.852	€ 18.012	€ 18.464	€ 2.849	€ 3.827
FMF 8504	43,75	26000	4	500	€ 20.443	€ 23.224	€ 23.612	€ 3.792	€ 5.103
FMF 8505	55,02	32500	5	500	€ 25.384	€ 28.443	€ 29.067	€ 4.432	€ 5.960
FMF 8506	65,70	39000	6	500	€ 29.808	€ 33.411	€ 34.128	€ 5.060	€ 6.808

Ventilatoren	Diameter	Polen	Aansluiting	Toerental	Vermogen	Stroom	Aansluiting	Toerental	Vermogen	Stroom
Serie	mm		/v	tpm	W	A	/V	tpm	W	A
FMF AC ventilator	300	4	1 / 230	1350	73	0,3				
FMF AC ventilator	400	4	1 / 230	1350	160	0,7	3 / 400 *	1400	170	0,5
FMF EC ventilator	400	-	1 / 230	1630	400	2,6				
FMF AC ventilator	450	4	3 / 400	1350	460	0,9				
FMF EC ventilator	450		1 / 230	1300	345	2,2				
FMF AC ventilator	500	4	3 / 400	1350	750	1,7	1 / 230 *	1300	680	3,0

Bijzonderheden

De FMF serie kan volledig worden aangepast aan uw specifieke wensen en applicaties. Een greep uit de mogelijkheden:

- Uitvoering als inkoel-en / of invriesverdamper [modellen voor blast chilling BC].
- Uitvoering voor water en water / glycol applicaties [uitvoering W].



Model	Algemeen			Afmetingen						Aansluitingen	
	Inhoud	Oppervlak	Gewicht	A	B	C	C1	D	E	Intrede	Uittrede
	dm ³	m ²	kg	mm	mm	mm	mm	mm	mm	"	"
FMF 8301	3,4	11,2	35	720	460	424		480	440	1/2	5/8
FMF 8302	6,7	22,4	55	1120	460	824		480	440	1/2	1 1/8
FMF 8303	10,0	33,7	75	1520	460	1224		480	440	5/8	1 1/8
FMF 8304	13,0	44,9	95	1920	460	1624		480	440	5/8	1 1/8
FMF 8305	16,2	56,1	115	2320	460	2024		480	440	5/8	1 3/8
FMF 8306	18,1	67,3	140	2720	460	2424	1212	480	440	5/8	1 3/8
FMF 8401	6,2	20,2	60	980	560	624		580	540	1/2	1 1/8
FMF 8402	12,3	40,4	100	1580	560	1224		580	540	5/8	1 1/8
FMF 8403	18,1	60,6	155	2180	560	1824		580	540	5/8	1 3/8
FMF 8404	24,1	80,8	200	2780	560	2424	1212	580	540	5/8	1 5/8
FMF 8405	30,0	101,0	245	3380	560	3024	1212	580	540	5/8	1 5/8
FMF 8406	36,3	121,2	300	3980	560	3624	1812	580	540	7/8	1 5/8
FMF 8451	13,1	31,6	95	1130	675	774		580	540	5/8	1 1/8
FMF 8452	24,1	63,1	165	1880	675	1524		580	540	5/8	1 3/8
FMF 8453	35,2	94,7	225	2630	675	2274	762	580	540	5/8	1 5/8
FMF 8454	47,1	126,2	280	3380	675	3024	1512	580	540	7/8	1 5/8
FMF 8455	57,7	158,0	340	4130	675	3774	1512	580	540	7/8	2 1/8
FMF 8456	68,5	189,3	390	4880	675	4524	1512	580	540	7/8	2 1/8
FMF 8501	16,5	40,4	130	1180	795	824		640	600	5/8	1 1/8
FMF 8502	30,6	80,8	200	1980	795	1624		640	600	5/8	1 3/8
FMF 8503	44,8	121,2	255	2780	795	2424	812	640	600	7/8	1 5/8
FMF 8504	59,6	161,5	315	3580	795	3224	1612	640	600	7/8	2 1/8
FMF 8505	74,6	201,9	370	4380	795	4024	1612	640	600	7/8	2 5/8
FMF 8506	88,5	242,3	435	5180	795	4824	1612	640	600	7/8	2 5/8

Verdamper enkelzijdig uitblazend

FMT



Algemeen

De FMT serie voor algemene toepassingen is toepasbaar met de meest gangbare koudemiddelen. Standaard worden de modellen uitgevoerd met een lamelafstand van 7,0 mm. Optioneel leverbaar uitgevoerd met elektrische ontdooiing.

Uitvoering

- Blazende luchtrichting.
- Aluminium lamellen geturbuleerd.
- Koperen pijpen 1/2" ; Cuproclima.
- Versprongen geometrie.
- Aluminium omkasting, wit gespoten.
- Verwijderbare zijpanelen.
- Ventilatoren voorbedraad en aangesloten in een centrale aansluitdoos

Model	Vermogen		Ventilatoren				Prijzen in €		
	Nominaal Vermogen DT1=8K kW	Lucht m ³ /h	Aantal	Diameter mm	Worp m	Vermogen kW	Stroom A	Ontdooiing Zonder Elektrisch	

- Lamelafstand 7 mm -

FMT 3814	1,63	1850	1	350	14	0,11	0,48	€ 1.796	€ 2.041
FMT 3815	2,06	1750	1	350	14	0,11	0,48	€ 1.932	€ 2.175
FMT 3816	2,32	1600	1	350	14	0,11	0,48	€ 2.066	€ 2.313
FMT 3818	2,67	1500	1	350	14	0,11	0,48	€ 2.375	€ 2.747
FMT 3824	3,61	3700	2	350	14	0,22	0,96	€ 2.882	€ 3.184
FMT 3825	4,13	3500	2	350	14	0,22	0,96	€ 3.145	€ 3.445
FMT 3826	4,39	3200	2	350	14	0,22	0,96	€ 3.409	€ 3.712
FMT 3828	5,61	3000	2	350	14	0,22	0,96	€ 3.880	€ 4.337
FMT 3835	6,40	5250	3	350	14	0,33	1,44	€ 4.333	€ 4.715
FMT 3836	7,03	4800	3	350	14	0,33	1,44	€ 4.677	€ 5.057
FMT 3838	8,33	4500	3	350	14	0,33	1,44	€ 5.126	€ 5.700
FMT 3846	9,58	6400	4	350	14	0,44	1,92	€ 6.114	€ 6.563
FMT 3848	11,37	6000	4	350	14	0,44	1,92	€ 6.968	€ 7.643
FMT 3856	11,73	8000	5	350	14	0,55	2,40	€ 7.464	€ 7.987
FMT 3858	14,23	7500	5	350	14	0,55	2,40	€ 8.519	€ 9.307

EC 0-10V ventilator prijs op aanvraag

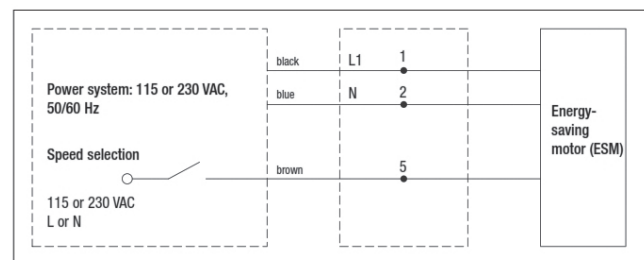
De FMT EC serie

EC ventilatoren zijn schakelbaar in toerental, zie aansluitschema.

FMT _ EC /hoog gecalculeerd op basis van toerental 1215 tpm van de ventilatoren. Vermogen zoals de standaard AC zie bovenstaande tabel.

FMT _ EC /laag gecalculeerd op basis van toerental 895 tpm van de ventilatoren. Het vermogen wordt verminderd met 15% en de luchthoeveelheid met 20%

Op aanvraag leverbaar EC ventilatoren met 0-10 Volt sturing voor traploze toerental regeling.



Ventilatoren	Diameter	Polen	Aansluiting	Toerental	Vermogen	Stroom	Aansluiting	Toerental	Vermogen	Stroom
Serie	mm		/v	tpm	W	A	/V	tpm	W	A
FMT AC ventilator	350	4	1 / 230	1350	110	0,48				
FMT EC (2 standen) ventilator	350	4	1 / 230	1215	85	0,7	895	40	0,4	0,5
FMT EC [0-10 V] ventilator	350	-	1 / 230	1250	140	0,6	100			
FMF AC ventilator	500	4	3 / 400	1350	750	1,7	1 / 230 *	1300	680	3,0

CO2

De FMT serie is leverbaar geschikt voor toepassing van koudemiddel CO2. Enkele modellen zijn standaard uit voorraad leverbaar. De modellen CO2 zijn gecodeerd als FMT 70xx . De maximale werkdruk is 60 bar.

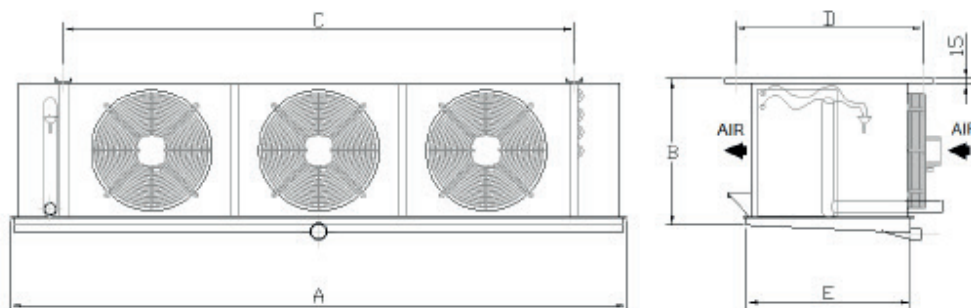
Ook leverbaar

Lekbak voorzien van een uittrede afvoer onder een hoek van 45 graden. Lekbak kan ook voorzien worden van een verticale afvoer inclusief isolatie voor laag temperatuur toepassingen



RVS-Uitvoering

Model	Algemeen			Afmetingen						Aansluitingen	
	Inhoud	Oppervlak	Gewicht	A	B	C	C1	D	E	Intrede	Uittrede
	dm ³	m ²	kg	mm	mm	mm	mm	mm	mm	"	"
FMT 3814	2,4	7,2	22	870	470	519	—	582	465	1/2	5/8
FMT 3815	3,0	9,0	26	870	470	519	—	582	465	1/2	5/8
FMT 3816	3,6	10,9	30	870	470	519	—	582	465	1/2	5/8
FMT 3818	4,8	14,5	38	870	470	519	—	582	465	1/2	7/8
FMT 3824	4,8	14,5	42	1370	470	1019	—	582	465	1/2	7/8
FMT 3825	6,0	18,1	50	1370	470	1019	—	582	465	1/2	1 1/8
FMT 3826	7,2	21,7	58	1370	470	1019	—	582	465	1/2	1 1/8
FMT 3828	9,6	28,9	74	1370	470	1019	—	582	465	1/2	1 1/8
FMT 3835	9,0	27,1	74	1870	470	1519	—	582	465	1/2	1 1/8
FMT 3836	10,8	32,5	86	1870	470	1519	—	582	465	1/2	1 1/8
FMT 3838	14,4	43,4	110	1870	470	1519	—	582	465	5/8	1 3/8
FMT 3846	14,4	43,4	114	2370	470	2019	—	582	465	5/8	1 1/8
FMT 3848	19,2	57,9	146	2370	470	2019	—	582	465	5/8	1 3/8
FMT 3856	18,0	54,3	142	2870	470	2519	—	582	465	5/8	1 3/8
FMT 3858	24,0	72,3	182	2870	470	2519	—	582	465	5/8	1 3/8



Verdamper enkelzijdig uitblazend

FMT CO2



Algemeen

De FMT serie is specifiek ontwikkeld voor toepassing met CO2 als koudemiddel, met maximale werkdruk van 60 bar. Standaard worden de modellen uitgevoerd met een lamelafstand van 6,35 mm. Optioneel met elektrische ontdooiing.

Uitvoering

- Blazende luchtrichting.
 - Aluminium lamellen geturbuleerd.
 - Koperen pijpen 3/8" ; Cuproclima.
 - Versprongen geometrie.
 - Aluminium omkasting, wit gespoten.
 - Verwijderbare zijpanelen.
- Ventilatoren voorbedraad en aan gesloten in een centrale aansluitdoos.

Model	Vermogen	Ventilatoren				Prijzen in €			
		Nominaal vermogen DT1=8K kW	Lucht m ³ /h	Aantal	Diameter mm	Worp m	EC ventilatoren [EC] / ontdooiing [E]		
- Lamelafstand 6,35 mm -									

FMT 7014	2,1	1850	1	350	14	€ 2.272	€ 2.735	€ 2.637	€ 3.099
FMT 7015	2,5	1750	1	350	14	€ 2.614	€ 3.076	€ 2.978	€ 3.441
FMT 7016	2,7	1600	1	350	14	€ 2.689	€ 3.150	€ 3.050	€ 3.513
FMT 7018	3,1	1500	1	350	14	€ 3.222	€ 3.685	€ 3.734	€ 4.195
FMT 7024	4,2	3700	2	350	14	€ 3.743	€ 4.670	€ 4.219	€ 5.143
FMT 7025	5,0	3500	2	350	14	€ 4.266	€ 5.193	€ 4.742	€ 5.667
FMT 7026	5,5	3200	2	350	14	€ 4.624	€ 5.549	€ 5.098	€ 6.024
FMT 7028	6,4	3000	2	350	14	€ 5.264	€ 6.190	€ 5.885	€ 6.810
FMT 7035	7,5	5250	3	350	14	€ 5.874	€ 7.263	€ 6.442	€ 7.831
FMT 7036	8,3	4800	3	350	14	€ 6.343	€ 7.731	€ 6.907	€ 8.296
FMT 7038	9,7	4500	3	350	14	€ 6.925	€ 8.313	€ 7.638	€ 9.026
FMT 7046	11,1	6400	4	350	14	€ 7.947	€ 9.799	€ 8.612	€ 10.466
FMT 7048	12,9	6000	4	350	14	€ 9.058	€ 10.908	€ 9.869	€ 11.722
FMT 7056	13,8	8000	5	350	14	€ 9.704	€ 12.018	€ 10.479	€ 12.793
FMT 7058	16,3	7500	5	350	14	€ 11.074	€ 13.387	€ 11.998	€ 14.311

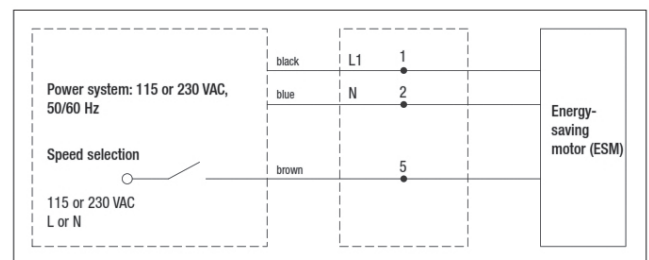
EC 0-10V ventilator prijs op aanvraag

De FMT EC serie is geïntroduceerd.

EC ventilatoren zijn schakelbaar in toerental, zie aansluitschema. FMT _ EC /hoog gecalculeerd op basis van toerental 1215 tpm van de ventilatoren. Vermogen zoals de standaard AC zie bovenstaande tabel.

FMT _ EC /laag gecalculeerd op basis van toerental 895 tpm van de ventilatoren. Het vermogen wordt verminderd met 15% en de luchthoeveelheid met 20%

Op aanvraag leverbaar EC ventilatoren met 0-10 Volt sturing voor traploze toerental regeling.



Ventilatoren

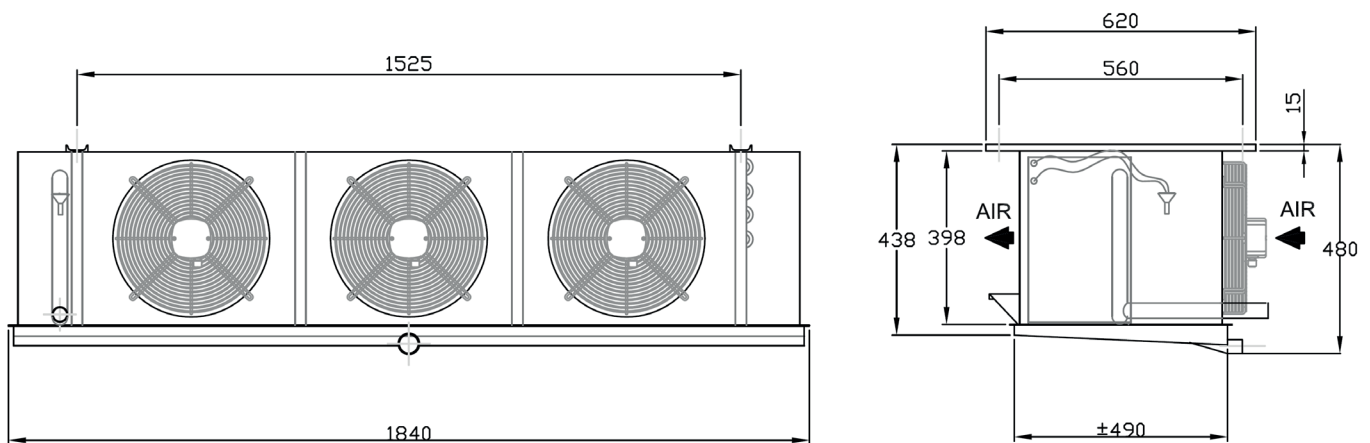
Serie	Diameter mm	Polen #	Aansluiting ~ / V	Toerental tpm	Vermogen W	Stroom A	Toerental tpm	Vermogen W	Stroom A
FMT AC ventilator	350	4	1 / 230	1350	110	0,48			
FMT EC [2 standen] ventilator	350	4	1 / 230	1215	85	0,7	895	40	0,4
FMT EC [0-10 V] ventilator	350	-	1 / 230	1250	140	0,6	100		

Optie

Lekbak voorzien van een uittrede afvoer onder een hoek van 45 graden, schuine uitloop. Lekbak kan ook voorzien worden van een verticale afvoer inclusief isolatie voor laag temperatuur toepassingen



Model	Algemeen			Afmetingen						Aansluitingen	
	Inhoud	Oppervlak	Gewicht	A	B	C	C1	D	E	Intrede	Uittrede
	dm ³	m ²	kg	mm	mm	mm	mm	mm	mm		
FMT 7014	1,6	6,8	22	870	470	519	—	582	465	3/8	3/8
FMT 7015	2,0	8,5	26	870	470	519	—	582	465	3/8	3/8
FMT 7016	2,4	10,2	30	870	470	519	—	582	465	3/8	3/8
FMT 7018	3,1	13,6	38	870	470	519	—	582	465	3/8	3/8
FMT 7024	3,1	13,6	42	1370	470	1019	—	582	465	3/8	1/2
FMT 7025	3,9	17,0	50	1370	470	1019	—	582	465	3/8	1/2
FMT 7026	4,7	20,4	58	1370	470	1019	—	582	465	3/8	1/2
FMT 7028	6,3	27,2	74	1370	470	1019	—	582	465	3/8	1/2
FMT 7035	5,9	25,5	74	1870	470	1519	—	582	465	1/2	5/8
FMT 7036	7,1	30,6	86	1870	470	1519	—	582	465	1/2	5/8
FMT 7038	9,4	40,8	110	1870	470	1519	—	582	465	1/2	5/8
FMT 7046	9,4	40,8	114	2370	470	2019	—	582	465	1/2	5/8
FMT 7048	12,6	54,5	146	2370	470	2019	—	582	465	1/2	5/8
FMT 7056	11,8	51,1	142	2870	470	2519	—	582	465	5/8	5/8
FMT 7058	15,7	68,1	182	2870	470	2519	—	582	465	5/8	5/8



DT1 / t ₀ (°C)	DT1			Correctiefactoren ΔT						
	0	-5	-8	-10	-15	-20	-25	-30	-35	-40
6 K	1,58	1,55		1,56	1,59	1,61	1,62	1,63	1,64	1,68
7 K	1,19	1,20		1,22	1,27	1,30	1,32	1,34	1,37	1,41
8 K	0,97	1,00	1,00	1,02	1,06	1,09	1,12	1,15	1,18	1,22
9 K	0,83	0,86		0,88	0,92	0,96	0,98	1,01	1,04	1,08
10 K	0,72	0,75		0,77	0,82	0,85	0,88	0,90	0,93	0,97

Voor selectie de benodigde capaciteit vermenigvuldigen met correctiefactor.



Algemeen

De MCL serie is toepasbaar met de meest gangbare koudemiddelen. Vanwege de lage inbouwhoogte uitermate geschikt voor lage koel- en vriescellen. Standaard worden de modellen uitgevoerd met een lamelafstand van 6,35 mm. Leverbaar inclusief elektrische ontdooiing.

Uitvoering

- Blazende luchtrichting.
- Aluminium lamellen geturbuleerd.
- Koperen pijpen 1/2" ; Cuproclima.
- Versprongen geometrie.
- Aluminium omkasting, wit gespoten.
- Verwijderbare zijpanelen.
- Ventilatoren voorbedraad en aangesloten in een centrale aansluitdoos

Model	Vermogen Nominaal Vermogen DT1=8K kW	Ventilatoren				Prijzen in €			
		Lucht m ³ /h	Aantal	Diameter mm	Worp m	Vermogen kW	Stroom A	Ontdooiing	
								Zonder	Elektrisch

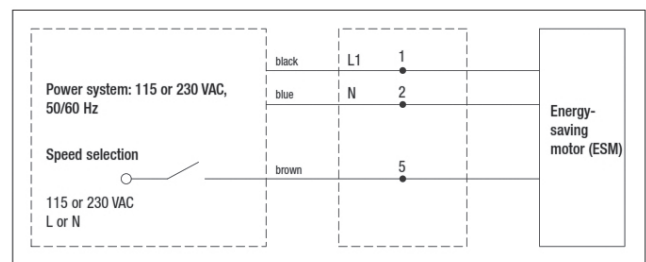
- Lamelafstand 6,35 mm -

MCL 15	1,1	1050	1	300	8	0,07	0,55	€ 1.327	€ 1.725
MCL 20	1,3	1000	1	300	8	0,07	0,55	€ 1.499	€ 1.901
MCL 24	1,5	900	1	300	8	0,07	0,55	€ 1.611	€ 2.014
MCL 27	NIEUW! 1,8	1050	1	300	8	0,07	0,55	€ 1.887	€ 2.111
MCL 30	2,5	2100	2	300	8	0,15	1,10	€ 2.300	€ 2.819
MCL 40	2,9	2000	2	300	8	0,15	1,10	€ 2.529	€ 3.050
MCL 48	3,2	1800	2	300	8	0,15	1,10	€ 2.762	€ 3.281
MCL 60	4,2	3000	3	300	8	0,22	1,65	€ 3.449	€ 4.202
MCL 72	4,7	2700	3	300	8	0,22	1,65	€ 3.682	€ 4.432
MCL 80	5,9	4000	4	300	8	0,29	2,20	€ 4.600	€ 5.468
MCL 96	6,4	3600	4	300	8	0,29	2,20	€ 4.830	€ 5.695
MCL 120	7,9	4500	5	300	8	0,37	2,75	€ 5.752	€ 6.899
MCL 144	9,5	5400	6	300	8	0,44	3,30	€ 6.603	€ 8.219

EC ventilator prijs op aanvraag

De MCL EC serie

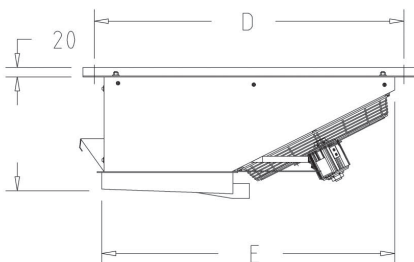
EC ventilatoren zijn schakelbaar in toerental, zie aansluitschema. MCLxx EC /laag gecalculiseerd op basis van toerental 1400 tpm van de ventilatoren. Vermogen zoals de standaard AC zie bovenstaande tabel. MCLxx EC /hoog gecalculiseerd op basis van toerental 1500 tpm van de ventilatoren. Het vermogen wordt circa 10% meer en de luchthoeveelheid met 15%. Ook leverbaar als ESM uitvoering echter de luchttopbrengst is beperkt van deze ventilatoren waardoor de koelcapaciteit met circa 20% wordt gereduceerd



Ventilatoren	Diameter	Polen	Aansluiting	Toerental	Vermogen	Stroom	Aansluiting	Toerental	Vermogen	Stroom
Serie	mm		/v	tpm	W	A	/V	tpm	W	A
MCL AC ventilator	300	4	1 / 230	1350	73	0,3				
MCL EC ventilator	300	-	1 / 230	1500	85	0,7		1400	60	0,5
MCL ESM ventilator	300	-	1 / 230	1250	35	0,28		900	17	0,15



Model	Algemeen			Afmetingen						Aansluitingen	
	Inhoud	Oppervlak	Gewicht	A	B	C	C1	D	E	Intrede	Uittrede
	dm ³	m ²	kg	mm	mm	mm	mm	mm	mm	"	"
MCL 15	1,4	4,8	16	750	243	520	—	660	625	1/2	1/2
MCL 20	1,8	6,0	17	750	243	520	—	660	625	1/2	1/2
MCL 24	2,2	7,2	18	750	243	520	—	660	625	1/2	5/8
MCL 27 NIEUW!	2,6	8,6	20	850	243	620	—	660	625	1/2	5/8
MCL 30	2,9	9,5	29	1250	243	1020	—	660	625	1/2	5/8
MCL 40	3,6	11,9	31	1250	243	1020	—	660	625	1/2	5/8
MCL 48	4,3	14,3	33	1250	243	1020	—	660	625	1/2	7/8
MCL 60	5,4	17,9	45	1750	243	1520	—	660	625	1/2	7/8
MCL 72	6,5	21,4	48	1750	243	1520	—	660	625	1/2	1 1/8
MCL 80	7,2	23,8	59	2250	243	2020	—	660	625	1/2	1 1/8
MCL 96	8,6	28,6	63	2250	243	2020	—	660	625	1/2	1 1/8
MCL 120	10,8	35,7	78	2750	243	2520	1260	660	625	1/2	1 1/8
MCL 144	13,0	42,9	93	3250	243	3020	1510	660	625	1/2	1 1/8





Algemeen

De MCL serie is specifiek ontwikkeld voor toepassing met CO2 als koudemiddel. Vanwege de lage inbouwhoogte uitermate geschikt voor lage koel- en vriescellen. Standaard worden de modellen uitgevoerd met een lamelafstand van 6,35 mm. Optioneel elektrische ontdooiing en / of EC ventilatoren.

Uitvoering

- Blazende luchtrichting.
- Aluminium lamellen geturbuleerd.
- Koperen pijpen 3/8" ; Cuproclima.
- Versprongen geometrie.
- Aluminium omkasting, wit gespoten.
- Verwijderbare zijpanelen.
- Ventilatoren voorbedraad en aangesloten in een centrale aansluitdoos.

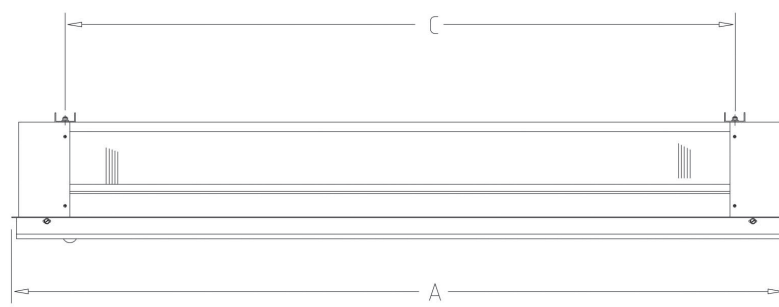
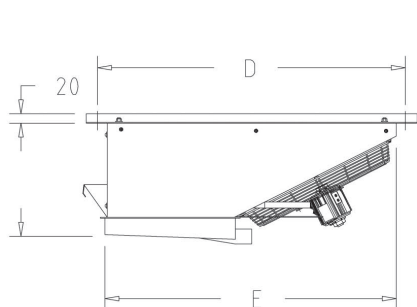
Model	Vermogen		Ventilatoren			Prijzen in €			
	Nominaal vermogen DT1=8K kW	Lucht	Aantal	Diameter	Worp	EC ventilatoren [EC] / ontdooiing [E]			
		m ³ /h		mm	m	Zonder	EC / -	- / E	EC / E
- Lamelafstand 6,35 mm -									
MCL 7015	1,1	1050	1	300	8	€ 1.726	€ 2.164	€ 2.124	€ 2.562
MCL 7020	1,3	1000	1	300	8	€ 1.946	€ 2.386	€ 2.348	€ 2.787
MCL 7024	1,5	900	1	300	8	€ 2.093	€ 2.531	€ 2.498	€ 2.936
MCL 7030	2,5	2100	2	300	8	€ 2.991	€ 3.865	€ 3.510	€ 4.385
MCL 7040	2,9	2000	2	300	8	€ 3.287	€ 4.161	€ 3.811	€ 4.685
MCL 7048	3,2	1800	2	300	8	€ 3.592	€ 4.467	€ 4.110	€ 4.985
MCL 7060	4,2	3000	3	300	8	€ 4.483	€ 5.795	€ 5.235	€ 6.547
MCL 7072	4,7	2700	3	300	8	€ 4.786	€ 6.098	€ 5.535	€ 6.847
MCL 7080	5,9	4000	4	300	8	€ 5.982	€ 7.731	€ 6.847	€ 8.597
MCL 7096	6,4	3600	4	300	8	€ 6.278	€ 8.029	€ 7.144	€ 8.893
MCL 70120	7,9	4500	5	300	8	€ 7.475	€ 9.661	€ 8.624	€ 10.812
MCL 70144	9,5	5400	6	300	8	€ 8.584	€ 11.208	€ 10.200	€ 12.823
EC ventilator prijs op aanvraag									

Ventilatoren

Serie	Diameter mm	Polen #	Aansluiting ~ / V	Toerental tpm	Vermogen W	Stroom A	Aansluiting	Toerental tpm	Vermogen W	Stroom A
MCL AC ventilator	300	4	1 / 230	1350	73	0,3				
MCL EC ventilator	300	-	1 / 230	1500	85	0,7		1400	60	0,5
MCL ESM ventilator	300	-	1 / 230	1250	35	0,28		900	17	0,15



Model	Algemeen			Afmetingen						Aansluitingen	
	Inhoud	Oppervlak	Gewicht	A	B	C	C1	D	E	Intrede	Uittrede
	dm ³	m ²	kg	mm	mm	mm	mm	mm	mm		
MCL 7015	0,8	3,4	16	750	243	520		660	625	3/8	3/8
MCL 7020	1,0	4,3	17	750	243	520		660	625	3/8	3/8
MCL 7024	1,2	5,1	18	750	243	520		660	625	3/8	3/8
MCL 7030	1,6	6,8	29	1250	243	1020		660	625	3/8	3/8
MCL 7040	2,0	8,5	31	1250	243	1020		660	625	3/8	3/8
MCL 7048	2,4	10,2	33	1250	243	1020		660	625	3/8	3/8
MCL 7060	2,9	12,8	45	1750	243	1520		660	625	3/8	1/2
MCL 7072	3,5	15,3	48	1750	243	1520		660	625	3/8	1/2
MCL 7080	3,9	17,0	59	2250	243	2020		660	625	3/8	1/2
MCL 7096	4,7	20,4	63	2250	243	2020		660	625	3/8	1/2
MCL 70120	5,9	25,5	78	2750	243	2520	1260	660	625	1/2	1/2
MCL 70144	7,1	30,6	93	3250	243	3020	1510	660	625	1/2	5/8



DT1 / t ₀ (°C)	DT1			Correctiefactoren ΔT						
	0	-5	-8	-10	-15	-20	-25	-30	-35	-40
6 K	1,58	1,55		1,56	1,59	1,61	1,62	1,63	1,64	1,68
7 K	1,19	1,20		1,22	1,27	1,30	1,32	1,34	1,37	1,41
8 K	0,97	1,00	1,00	1,02	1,06	1,09	1,12	1,15	1,18	1,22
9 K	0,83	0,86		0,88	0,92	0,96	0,98	1,01	1,04	1,08
10 K	0,72	0,75		0,77	0,82	0,85	0,88	0,90	0,93	0,97

Voor selectie de benodigde capaciteit vermenigvuldigen met correctiefactor.



Algemeen

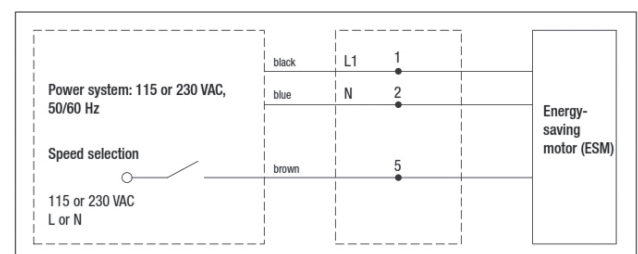
De MCS-MCM serie is toepasbaar met de meeste koudemiddelen. Door de inbouwhoogte uitermate geschikt voor lage koelcellen. Standaard worden de modellen uitgevoerd met een lamelafstand van 4,23 of 6,35 mm. Leverbaar inclusief elektrische ontdooiing voorzien in lekbak

Uitvoering

- Blazende luchtrichting.
- Aluminium lamellen geturbuleerd.
- Koperen pijpen 1/2" ; Cuproclima.
- Versprongen geometrie.
- Aluminium omkasting, wit gespten.
- Verwijderbare zijpanelen.
- Ventilatoren voorbedraad en aangesloten in een centrale aansluitdoos

Model	Vermogen Nominaal Vermogen DT1=8K kW	Ventilatoren				Prijzen in €			
		Lucht m ³ /h	Aantal	Diameter mm	Worp m	Vermogen kW	Stroom A	Ontdooiing	
							Zonder	Elektrisch	
- Lamelafstand 4,23 mm -									
MCS 5/4	0,38	250	1	200	3	0,04	0,23	€ 620	
MCS 9/4	0,62	325	1	200	3	0,04	0,23	€ 724	
MCS 13/4	0,76	500	2	200	3	0,08	0,46	€ 946	
MCS 17/4	1,24	650	2	200	3	0,08	0,46	€ 1.151	
MCM 8/4	0,62	450	1	250	5	0,09	0,62	€ 859	
MCM 11/4	0,84	525	1	250	5	0,09	0,62	€ 924	
MCM 18/4	1,24	900	2	250	5	0,18	1,24	€ 1.442	
MCM 22/4	1,68	1050	2	250	5	0,18	1,24	€ 1.605	
MCM 34/4	2,51	1575	3	250	5	0,27	1,86	€ 2.302	
- Lamelafstand 6,35 mm -									
MCS 5/6	0,30	300	1	200	4	0,04	0,23	€ 620	€ 754
MCS 9/6	0,51	400	1	200	4	0,04	0,23	€ 724	€ 884
MCS 13/6	0,60	600	2	200	4	0,08	0,46	€ 946	€ 1.106
MCS 13/6 IQC	0,60	600	2	200	4	0,04	0,32	€ 1.575	€ 1.736
MCS 17/6	1,02	800	2	200	4	0,08	0,46	€ 1.151	€ 1.380
MCS 17/6 IQC	1,02	800	2	200	4	0,08	0,46	€ 1.778	€ 2.008
MCM 8/6	0,48	500	1	250	6	0,09	0,62	€ 859	€ 976
MCM 11/6	0,66	600	1	250	6	0,09	0,62	€ 924	€ 1.092
MCM 18/6	0,95	1000	2	250	6	0,18	1,24	€ 1.442	€ 1.579
MCM 22/6	1,31	1200	2	250	6	0,18	1,24	€ 1.605	€ 1.835
MCM 34/6	2,04	1800	3	250	6	0,27	1,86	€ 2.302	€ 2.532

IQC ventilatoren zijn schakelbaar in toerental, zie aansluitschema. MCS _ IQC gecalculeerd op basis van toerental 1500 tpm van de ventilatoren.

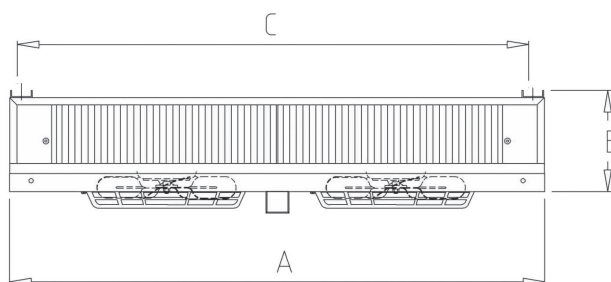
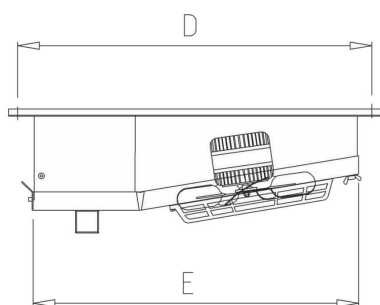


Ventilatoren	Diameter	Polen	Aansluiting	Toerental	Vermogen	Stroom	Toerental	Vermogen	Stroom
Serie	mm		/v	tpm	W	A	tpm	W	A
MCS	200	4	1 / 230	1400	40	0,23			
MCM	250	4	1 / 230	1400	90	0,62			
MCS IQC	200	-	1 / 230	1500	23	0,22			



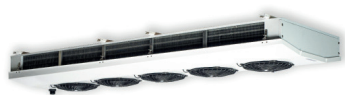
Volledig voorbereide uitvoering

Model	Algemeen			Afmetingen						Aansluitingen	
	Inhoud	Oppervlak	Gewicht	A	B	C	C1	D	E	Intrede	Uittrede
	dm ³	m ²	kg	mm	mm	mm	mm	mm	mm	"	"
MCS 5/4	0,4	2,1	6	420	145	380	-	491	454	3/8	3/8
MCS 9/4	0,7	3,5	10	620	145	580	-	491	454	3/8	3/8
MCS 13/4	0,8	4,1	12	720	145	680	-	491	454	3/8	3/8
MCS 17/4	1,4	6,9	20	1120	145	1080	-	491	454	3/8	3/8
MCM 8/4	0,7	3,5	8	440	210	400	-	491	454	3/8	3/8
MCM 11/4	1,2	5,8	12	640	210	600	-	491	454	3/8	3/8
MCM 18/4	1,4	6,9	16	740	210	700	-	491	454	3/8	3/8
MCM 22/4	2,3	11,5	22	1140	210	1100	-	491	454	1/2	5/8
MCM 34/4	3,5	17,3	35	1640	210	1600	-	491	454	1/2	5/8
MCS 5/6	0,4	1,4	6	420	145	380	-	491	454	3/8	3/8
MCS 9/6	0,7	2,4	10	620	145	580	-	491	454	3/8	3/8
MCS 13/6	0,8	2,8	12	720	145	680	-	491	454	3/8	3/8
MCS 13/6 IQC	0,8	2,8	12	720	145	680	-	491	454	3/8	3/8
MCS 17/6	1,4	4,8	20	1120	145	1080	-	491	454	3/8	3/8
MCS 17/6 IQC	1,4	4,8	20	1120	145	1080	-	491	454	3/8	3/8
MCM 8/6	0,7	2,4	8	440	210	400	-	491	454	3/8	3/8
MCM 11/6	1,2	4,0	12	640	210	600	-	491	454	3/8	3/8
MCM 18/6	1,4	4,8	16	740	210	700	-	491	454	3/8	3/8
MCM 22/6	2,3	8,0	22	1140	210	1100	-	491	454	1/2	5/8
MCM 34/6	3,5	11,9	35	1640	210	1600	-	491	454	1/2	5/8



Dubbelzijdig uitblazende verdampser

DKP/DNP



Algemeen

Deze serie is specifiek ontworpen voor ruimtekouling en toepasbaar met de meeste koudemiddelen.

Standaard lamelafstand:

- DKP: 3,2mm
- DNP: 4,2mm

Uitvoering

- Blazende luchtrichting.
- Aluminium lamellen geturbuleerd.
- Koperen pijpen 1/2" ; Cuproclima.
- Versprongen geometrie.
- Aluminium omkasting, wit gespten.
- Verwijderbare zijpanelen.
- Ventilatoren voorbedraad en aangesloten in een centrale aansluitdoos

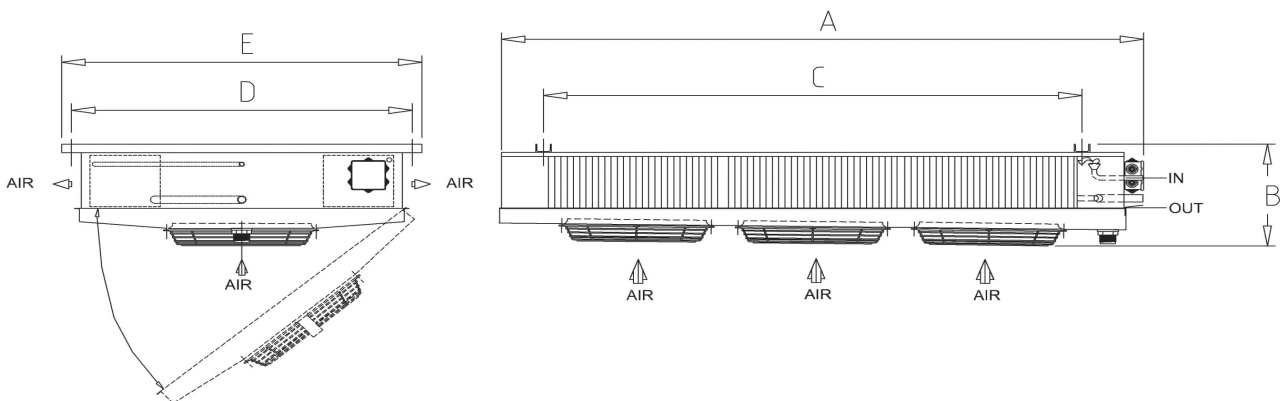
Model	Vermogen		Ventilatoren				Prijzen in €			
	Nominaal Vermogen DT1=8K		Lucht		Geluidsniveau		Aantal	Diameter Ø	Electrische ontdooiing	
	kW 1350 rpm	kW 920 rpm	m ³ /h 1350 rpm	m ³ /h 920 rpm	dB[A] 1350 rpm	dB[A] 920 rpm			#	mm
DKP 61	2,2	1,6	1000	650	51	41	1	300	€ 2.348	
DKP 62	4,5	3,4	2000	1300	54	44	2	300	€ 3.967	
DKP 63	6,7	5,1	3000	1950	56	46	3	300	€ 5.357	
DKP 64	9,0	6,8	4000	2600	57	47	4	300	€ 6.777	
DKP 65	11,2	8,4	5000	3250	58	48	5	300	€ 8.154	
DKP 66	13,5	10,2	6000	3900	59	49	6	300	€ 9.563	
DKP 81	5,9	4,3	2250	1450	56	43	1	400	€ 5.441	
DKP 82	11,6	8,6	4500	2900	59	46	2	400	€ 8.017	
DKP 83	17,7	13,0	6750	4350	61	48	3	400	€ 10.904	
DKP 84	23,3	17,3	9000	5800	62	49	4	400	€ 13.392	
DKP 85	29,4	21,6	11250	7250	63	50	5	400	€ 16.110	
DNP 61	1,9	1,5	1050	700	51	41	1	300	€ 2.226	€ 2.862
DNP 62	4,0	3,1	2100	1400	54	44	2	300	€ 3.767	€ 4.342
DNP 63	6,1	4,7	3150	2100	56	46	3	300	€ 5.026	€ 5.835
DNP 64	8,1	6,2	4200	2800	57	47	4	300	€ 6.422	€ 7.342
DNP 65	10,2	7,9	5250	3500	58	48	5	300	€ 7.764	€ 8.915
DNP 66	12,2	9,5	6300	4200	59	49	6	300	€ 9.114	€ 10.378
DNP 81	5,5	4,2	2450	1600	56	43	1	400	€ 5.181	€ 6.100
DNP 82	11,0	8,4	4900	3200	59	46	2	400	€ 7.636	€ 8.784
DNP 83	16,7	12,5	7350	4800	61	48	3	400	€ 10.587	€ 11.963
DNP 84	22,2	16,8	9800	6400	62	49	4	400	€ 12.957	€ 14.371
DNP 85	27,8	21,1	12250	8000	63	50	5	400	€ 15.739	€ 17.575

De ventilatormotor voor deze modellen is vanaf heden uitgevoerd met een binnenkorf met aangehechte aansluitdoos.

Ventilatoren	Diameter	Polen	Aansluiting	Toerental	Vermogen	Stroom	Aansluiting	Toerental	Vermogen	Stroom
Serie	mm		/v	tpm	W	A	/V	tpm	W	A
DKP/DNP 6	300	4	1 / 230	1350	73	0,32	920	73	0,32	
DKP/DNP 8	400	4	1 / 230	1350	160	0,73	920	160	0,73	0,5
DKP/DNP 6 ESM	300	-	1 / 230	1250	35	0,28	900	17	0,15	0,15



Model	Algemeen			Afmetingen						Aansluitingen	
	Inhoud	Oppervlak	Gewicht	A	B	C	C1	D	E	Intrede	Uittrede
	dm ³	m ²	kg	mm	mm	mm	mm	mm	mm	"	"
DKP 61	2,6	16,0	28	800	300	475	-	870	920	1/2	7/8
DKP 62	5,2	32,0	45	1250	300	925	-	870	920	1/2	7/8
DKP 63	7,8	48,1	63	1700	300	1375	-	870	920	5/8	1 1/8
DKP 64	10,4	64,1	82	2150	300	1825	-	870	920	5/8	1 1/8
DKP 65	13,0	80,1	102	2600	300	2275	910	870	920	5/8	1 1/8
DKP 66	15,6	96,1	120	3050	300	2725	910	870	920	5/8	1 1/8
DKP 81	7,7	47,3	50	1015	390	690	-	1090	1140	1/2	7/8
DKP 82	15,3	94,7	85	1680	390	1355	-	1090	1140	1/2	1 1/8
DKP 83	23,0	142,0	122	2345	390	2020	673	1090	1140	5/8	1 3/8
DKP 84	30,6	189,4	158	3010	390	2685	1343	1090	1140	5/8	1 3/8
DKP 85	38,3	236,7	197	3675	390	3350	1340	1090	1140	7/8	1 3/8
DNP 61	2,6	12,4	27	800	300	475	-	870	920	1/2	7/8
DNP 62	5,2	24,8	44	1250	300	925	-	870	920	1/2	7/8
DNP 63	7,8	37,3	62	1700	300	1375	-	870	920	5/8	1 1/8
DNP 64	10,4	49,7	81	2150	300	1825	-	870	920	5/8	1 1/8
DNP 65	13,0	62,1	100	2600	300	2275	910	870	920	5/8	1 1/8
DNP 66	15,6	74,5	117	3050	300	2725	910	870	920	5/8	1 1/8
DNP 81	7,7	36,7	49	1015	390	690	-	1090	1140	1/2	7/8
DNP 82	15,3	73,4	84	1680	390	1355	-	1090	1140	1/2	1 1/8
DNP 83	23,0	110,1	121	2345	390	2020	673	1090	1140	5/8	1 3/8
DNP 84	30,6	146,8	156	3010	390	2685	1343	1090	1140	5/8	1 3/8
DNP 85	38,3	183,5	195	3675	390	3350	1340	1090	1140	7/8	1 3/8



Dubbelzijdig uitblazende verdampers

DSP



Algemeen

De DSP serie is specifiek ontworpen voor ruimtekoeling en toepasbaar met de meeste koudemiddelen. Standaard lamelafstand van 6,3 mm. De DSP ESM modellen worden uitgevoerd met een energiezuinige ventilator.

Uitvoering

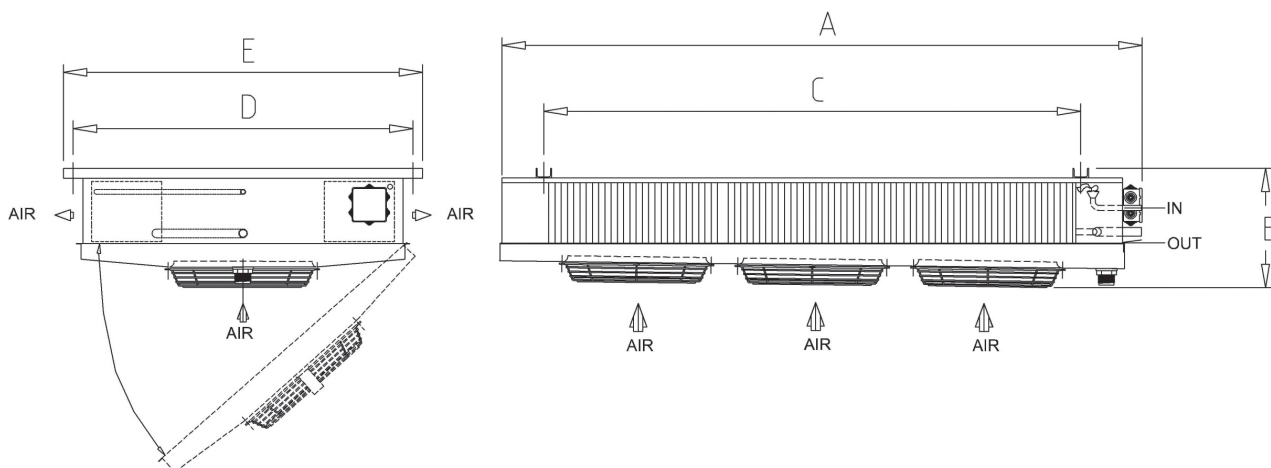
- Blazende luchtrichting.
- Aluminium lamellen geturbuleerd.
- Koperen pijpen 1/2" ; Cuproclima.
- Versprongen geometrie.
- Aluminium omkasting, wit gespten.
- Verwijderbare zijpanelen.
- Ventilatoren voorbedraad en aangesloten in een centrale aansluitdoos

Model	Vermogen		Ventilatoren				Prijzen in €			
	Nominiaal Vermogen DT1=8K		Lucht		Geluidsniveau		Aantal	Diameter Ø	Electrische ontdoijing	
	kW	kW	m ³ /h	m ³ /h	dB[A]	dB[A]			zonder	met
	1350 rpm	920 rpm	1350 rpm	920 rpm	1350 rpm	920 rpm	#	mm		
	-/4	-/6	-/4	-/6	-/4	-/6				
DSP 81	5,0	3,7	2600	1700	56	43	1	400	€ 4.905	€ 5.826
DSP 82	10,0	7,7	5200	3400	59	46	2	400	€ 7.203	€ 8.352
DSP 83	15,0	11,2	7800	5100	61	48	3	400	€ 10.013	€ 11.391
DSP 84	20,2	15,4	10400	6800	62	49	4	400	€ 12.442	€ 13.855
DSP 85	25,3	19,2	13000	8500	63	50	5	400	€ 14.790	€ 16.660
DSP 61 ESM	1,3	1,1	800	600	41	35	1	300	€ 2.461	€ 3.094
DSP 62 ESM	3,1	2,5	1600	1200	44	38	2	300	€ 4.255	€ 4.829
DSP 63 ESM	4,8	3,9	2400	1800	46	40	3	300	€ 5.779	€ 6.586
DSP 64 ESM	6,4	5,3	3200	2400	47	41	4	300	€ 7.461	€ 8.383
DSP 65 ESM	8,1	6,7	4000	3000	48	42	5	300	€ 9.047	€ 10.198
DSP 66 ESM	9,4	7,9	4800	3600	49	43	6	300	€ 10.664	€ 11.931

Ventilatoren	Diameter	Polen	Aansluiting	Toerental	Vermogen	Stroom	Aansluiting	Toerental	Vermogen	Stroom
Serie	mm		/v	tpm	W	A	/V	tpm	W	A
DSP 6	300	4	1 / 230	1350	73	0,32	920	73	0,32	
DSP 8	400	4	1 / 230	1350	160	0,73	920	160	0,73	0,5
DSP 6 ESM	300	-	1 / 230	1250	35	0,28	900	17	0,15	0,15



Model	Algemeen			Afmetingen						Aansluitingen	
	Inhoud	Oppervlak	Gewicht	A	B	C	C1	D	E	Intrede	Uittrede
	dm ³	m ²	kg	mm	mm	mm	mm	mm	mm	"	"
DSP 81	7,7	25,3	48	1015	390	690	-	1090	1140	1/2	7/8
DSP 82	15,3	50,7	83	1680	390	1355	-	1090	1140	1/2	1 1/8
DSP 83	23,0	76,1	120	2345	390	2020	673	1090	1140	5/8	1 3/8
DSP 84	30,6	101,4	154	3010	390	2685	1343	1090	1140	5/8	1 3/8
DSP 85	38,3	126,8	192	3675	390	3350	1340	1090	1140	5/8	1 3/8
DSP 61 ESM	2,6	8,6	26	800	300	475	-	870	920	1/2	7/8
DSP 62 ESM	5,2	17,2	43	1250	300	925	-	870	920	1/2	7/8
DSP 63 ESM	7,8	25,7	61	1700	300	1375	-	870	920	1/2	7/8
DSP 64 ESM	10,4	34,3	80	2150	300	1825	-	870	920	5/8	1 1/8
DSP 65 ESM	13,0	42,9	98	2600	300	2275	910	870	920	5/8	1 1/8
DSP 66 ESM	15,6	51,9	114	3050	300	2725	910	870	920	5/8	1 1/8



Dubbelzijdig uitblazende verdampers

DSP CO2



Algemeen

De D_P serie is specifiek ontworpen voor ruimtekoeling [bijvoorbeeld koude keukens en verwerkingsruimtes]. Standaard worden de DSP modellen uitgevoerd met een lamelafstand van 6,3 mm. De DSP _ ESM modellen worden uitgevoerd met een energiezuinige ventilator.

Uitvoering

- Blazende luchtrichting
- Aluminium lamellen geturbuleerd.
- Koperen pijpen 3/8" Cuproclima.
- Versprongen geometrie.
- Aluminium omkasting, wit gespoten.
- Verwijderbare zijpanelen.
- Ventilatoren voorbedraad en aangesloten in een centrale aansluitdoos.

Model	Vermogen		Ventilatoren				Prijzen in €			
	Nominale Vermogen DT1=8K		Lucht		Geluidsniveau		Aantal	Diameter Ø	Electrische ontstrooming	
	kW	kW	m ³ /h	m ³ /h	dB[A]	dB[A]			zonder	met
	hoog	laag	hoog	laag	hoog	laag	#	mm		
DSP 7061 ESM	1,3	1,1	800	600	41	35	1	300	€ 3.097	€ 3.731
DSP 7062 ESM	3,1	2,5	1600	1200	44	38	2	300	€ 5.324	€ 5.897
DSP 7063 ESM	4,8	3,9	2400	1800	46	40	3	300	€ 7.201	€ 8.007
DSP 7064 ESM	6,4	5,3	3200	2400	47	41	4	300	€ 9.285	€ 10.208
DSP 7065 ESM	8,1	6,7	4000	3000	48	42	5	300	€ 11.245	€ 12.396
DSP 7066 ESM	9,4	7,9	4800	3600	49	43	6	300	€ 13.243	€ 14.511

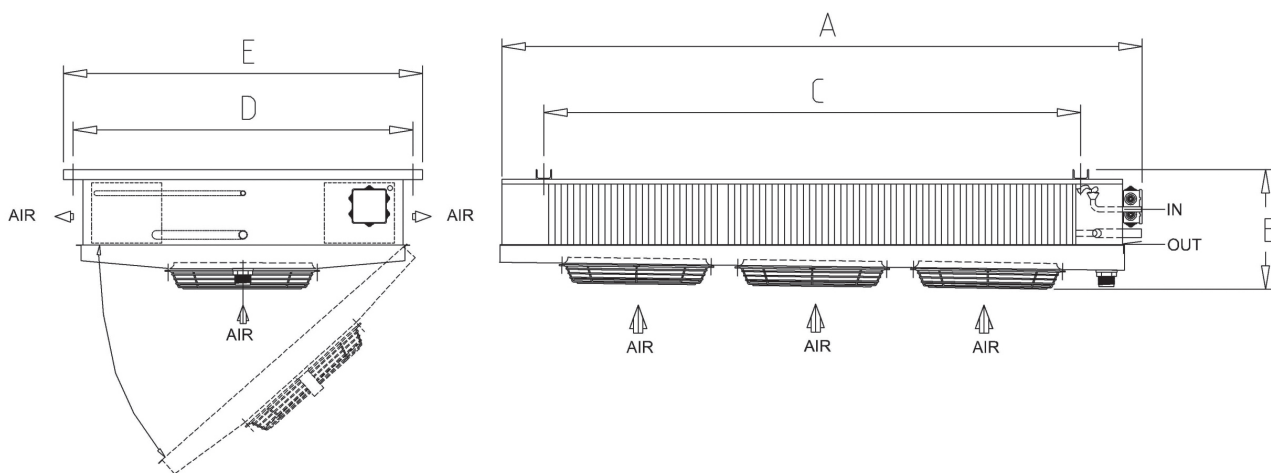
Ventilatoren

Serie	Diameter mm	Polen #	Aansluiting ~ / V	Toerental tpm	Vermogen W	Stroom A	Toerental tpm	Vermogen W	Stroom A
D_P 706_ ESM	300	-	1 / 230	1250	35	0,28	900	17	0,15



Model	Algemeen			Afmetingen						Aansluitingen	
	Inhoud	Oppervlak	Gewicht	A	B	C	C1	D	E	Intrede	Uitrede
	dm ³	m ²	kg	mm	mm	mm	mm	mm	mm		

DSP 7061 ESM	1,8	7,7	26	800	300	475	-	870	920	3/8	3/8
DSP 7062 ESM	3,5	15,3	43	1250	300	925	-	870	920	3/8	3/8
DSP 7063 ESM	5,3	23,0	61	1700	300	1375	-	870	920	3/8	1/2
DSP 7064 ESM	7,1	30,6	80	2150	300	1825	-	870	920	3/8	1/2
DSP 7065 ESM	8,8	38,3	98	2600	300	2275	910	870	920	3/8	1/2
DSP 7066 ESM	10,6	45,9	114	3050	300	2725	910	870	920	3/8	1/2



DT1 / t ₀ (°C)	DT1			Correctiefactoren ΔT						
	0	-5	-8	-10	-15	-20	-25	-30	-35	-40
6 K	1,58	1,55		1,56	1,59	1,61	1,62	1,63	1,64	1,68
7 K	1,19	1,20		1,22	1,27	1,30	1,32	1,34	1,37	1,41
8 K	0,97	1,00	1,00	1,02	1,06	1,09	1,12	1,15	1,18	1,22
9 K	0,83	0,86		0,88	0,92	0,96	0,98	1,01	1,04	1,08
10 K	0,72	0,75		0,77	0,82	0,85	0,88	0,90	0,93	0,97

Voor selectie de benodigde capaciteit vermenigvuldigen met correctiefactor.

Dubbelzijdig uitblazende verdampers

DKM



Algemeen

De DKM serie is toepasbaar met de meest gangbare koudemiddelen. Vanwege de lagere inbouwhoogte dan de DSP uitermate geschikt voor lage verwerkingscellen. Standaard worden de modellen uitgevoerd met een lamelafstand van 3,2 mm

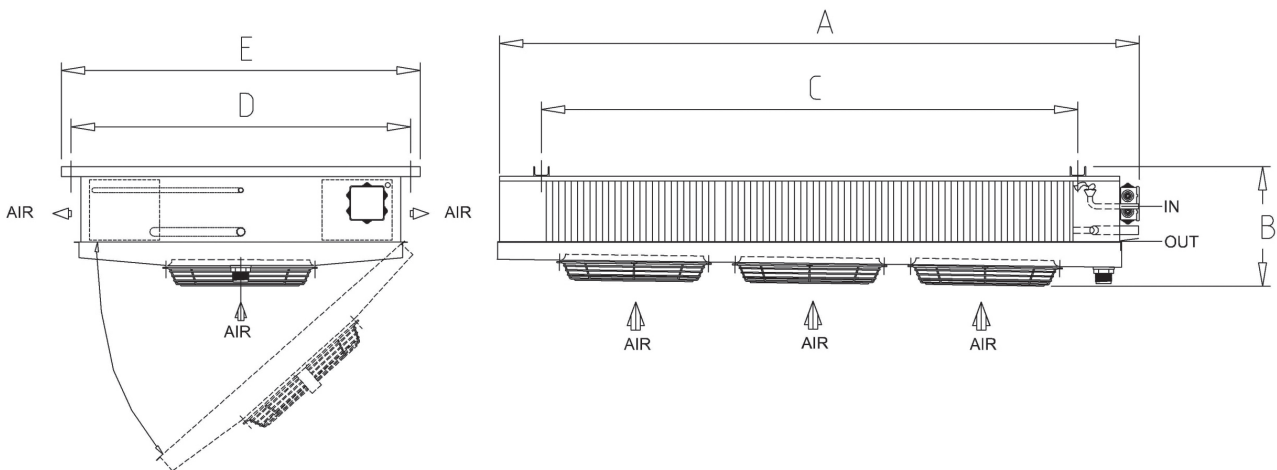
Uitvoering

- Blazende luchtrichting.
- Aluminium lamellen geturbuleerd.
- Koperen pijpen 1/2" ; Cuproclima.
- Versprongen geometrie.
- Aluminium omkasting, wit gespten.
- Verwijderbare zijpanelen.
- Ventilatoren voorbedraad en aangesloten in een centrale aansluitdoos

Model	Vermogen		Ventilatoren				Prijzen in €	
	Nominaal Vermogen DT1=8K kW	Lucht m ³ /h	Geluidsniveau dB[A]	Toerental rpm	Aantal #	Diameter Ø mm	Electrische ontdooiing	
- lamelafstand 3,2 mm -								
DKM 1	0,9	670	45	1300	1	230	€ 1.598	-
DKM 2	1,9	1340	48	1300	2	230	€ 2.130	-
DKM 3	2,9	2010	50	1300	3	230	€ 2.663	-
DKM 4	3,7	2680	51	1300	4	230	€ 3.194	-
DKM 5	4,9	3350	52	1300	5	230	€ 3.729	-



Model	Algemeen			Afmetingen					Aansluitingen		
	Inhoud	Oppervlak	Gewicht	A	B	C	D	E	Intrede	Uittrede	Lekbak
	dm ³	m ²	kg	mm	mm	mm	mm	mm	"	"	"
DKM 1	1,2	5,9	10	560	220	445	575	580	1/2	1/2	3/4
DKM 2	2,3	11,7	15	910	220	795	575	580	1/2	3/4	3/4
DKM 3	3,5	17,6	22	1260	220	1195	575	580	1/2	3/4	3/4
DKM 4	4,6	23,4	27	1610	220	1495	575	580	1/2	7/8	3/4
DKM 5	5,8	29,3	33	1960	220	1845	575	580	1/2	7/8	3/4





Algemeen

De FMA serie voor toepassingen in combinatie met luchtverdeelslangen worden uitgevoerd met een lamelafstand van 7,25 mm [-/7] of 4,23 mm [-/4]. Deze verdampers combineren een hoge extern beschikbare luchtdruk met een laag toerental van de ventilatoren en een laag geluidsniveau

Uitvoering

- Zuigende luchtrichting.
- Aluminium lamellen geturbuleerd.
- Koperen pijpen 1/2" ; Cuproclima.
- Versprongen geometrie.
- Aluminium omkasting, wit gespoten.
- Verwijderbare zijpanelen.
- Ventilatoren voorbedraad en aangesloten in een centrale aansluitdoos

Model	Vermogen		Ventilatoren						Prijzen in €	
	Nominaal vermogen 8K	Lucht	Geluids niveau	Externe druk	Vermogen	Stroom	Toerental	Aantal	Electrische ontddoijing	
	kW	m ³ /h	dB[A]	Pa	kW	A	rpm	#	zonder	met

- lamelafstand 7,25 mm -

FMA 10061/7	3,89	2450	45	140	0,64	2,8	760	1	p.oa.	p.oa.
FMA 10081/7	4,77	2450	45	130	0,64	2,8	760	1	p.oa.	p.oa.
FMA 10101/7	5,5	2450	45	120	0,64	2,8	760	1	p.oa.	p.oa.
FMA 10062/7	7,82	4900	48	140	1,28	5,6	760	2	p.oa.	p.oa.
FMA 10082/7	9,58	4900	48	130	1,28	5,6	760	2	p.oa.	p.oa.
FMA 10102/7	11,02	4900	48	120	1,28	5,6	760	2	p.oa.	p.oa.
FMA 10063/7	11,63	7350	50	140	1,92	8,4	760	3	p.oa.	p.oa.
FMA 10083/7	14,4	7350	50	130	1,92	8,4	760	3	p.oa.	p.oa.
FMA 10103/7	16,6	7350	50	120	1,92	8,4	760	3	p.oa.	p.oa.

FMA 12061/7	7,75	4800	48	150	1,25	5,5	825	1	p.oa.	p.oa.
FMA 12081/7	9,58	4800	48	140	1,25	5,5	825	1	p.oa.	p.oa.
FMA 12101/7	11,11	4800	48	135	1,25	5,5	825	1	p.oa.	p.oa.
FMA 12062/7	15,33	9600	51	150	2,50	11,0	825	2	p.oa.	p.oa.
FMA 12082/7	19,21	9600	51	140	2,50	11,0	825	2	p.oa.	p.oa.
FMA 12102/7	22,38	9600	51	135	2,50	11,0	825	2	p.oa.	p.oa.
FMA 12063/7	23,42	14400	53	150	3,75	16,5	825	3	p.oa.	p.oa.
FMA 12083/7	28,59	14400	53	140	3,75	16,5	825	3	p.oa.	p.oa.
FMA 12103/7	33,3	14400	53	135	3,75	16,5	825	3	p.oa.	p.oa.

- lamelafstand 4,23 mm -

FMA 10061/4	5,17	2450	45	135	0,64	2,8	760	1	p.oa.	p.oa.
FMA 10081/4	6,13	2450	45	125	0,64	2,8	760	1	p.oa.	p.oa.
FMA 10101/4	6,87	2450	45	120	0,64	2,8	760	1	p.oa.	p.oa.
FMA 10062/4	10,44	4900	48	135	1,28	5,6	760	2	p.oa.	p.oa.
FMA 10082/4	12,36	4900	48	125	1,28	5,6	760	2	p.oa.	p.oa.
FMA 10102/4	13,83	4900	48	120	1,28	5,6	760	2	p.oa.	p.oa.
FMA 10063/4	15,17	7350	50	135	1,92	8,4	760	3	p.oa.	p.oa.
FMA 10083/4	18,5	7350	50	125	1,92	8,4	760	3	p.oa.	p.oa.
FMA 10103/4	20,71	7350	50	120	1,92	8,4	760	3	p.oa.	p.oa.

FMA 12061/4	10,51	4800	48	145	1,25	5,5	825	1	p.oa.	p.oa.
FMA 12081/4	12,58	4800	48	140	1,25	5,5	825	1	p.oa.	p.oa.
FMA 12101/4	14,21	4800	48	130	1,25	5,5	825	1	p.oa.	p.oa.
FMA 12062/4	21,13	9600	51	145	2,50	11,0	825	2	p.oa.	p.oa.
FMA 12082/4	25,28	9600	51	140	2,50	11,0	825	2	p.oa.	p.oa.
FMA 12102/4	28,54	9600	51	130	2,50	11,0	825	2	p.oa.	p.oa.
FMA 12063/4	31,57	14400	53	145	3,75	16,5	825	3	p.oa.	p.oa.
FMA 12083/4	36,31	14400	53	140	3,75	16,5	825	3	p.oa.	p.oa.
FMA 12103/4	41,28	14400	53	130	3,75	16,5	825	3	p.oa.	p.oa.

Bijzonderheden

De FMA serie kan volledig worden aangepast aan uw specifieke wensen en applicaties. Een greep uit de mogelijkheden: - Uitvoering volledig geïsoleerd. - Uitvoering voor plaatsing buiten de cel Inclusief plenums op intrede en uittrede.

Opmerkingen

- Geluidsniveau zoals gespecificeerd op basis van filter op intrede, luchtverdeelsslangen gemonteerd, gemeten op 5 meter vrije veld
- Opgegeven externe druk is een minimale waarde voor werking van de ventilatoren. Bij een lagere waarde van de luchtslangen zijn jaloezie-kleppen noodzakelijk. Levering exclusief PKZ. Voor een juiste werking moet deze echter wel in de schakeling worden inbegrepen.

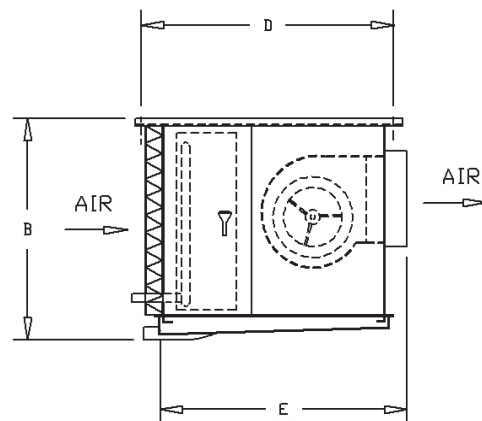
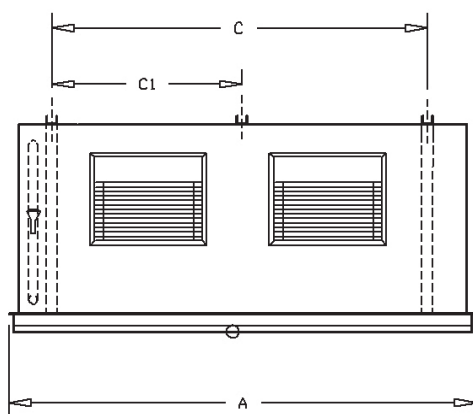
Model	Afmetingen						Aansluitingen
	A	B	C	C1	D	E	
	mm	mm	mm	mm	mm	mm	

FMA 10

FMA 10061	1100	605	862	-	962	954	1 x [335x290]
FMA 10081	1100	605	862	-	962	954	1 x [335x290]
FMA 10101	1100	605	862	-	962	954	1 x [335x290]
FMA 10062	1900	627	1624	812	980	954	2 x [335x290]
FMA 10082	1900	627	1624	812	980	954	2 x [335x290]
FMA 10102	1900	627	1624	812	980	954	2 x [335x290]
FMA 10063	2700	627	2424	812	980	954	3 x [335x290]
FMA 10083	2700	627	2424	812	980	954	3 x [335x290]
FMA 10103	2700	627	2424	812	980	954	3 x [335x290]

FMA 12

FMA 12061	1550	720	1224	-	1220	1150	1 x [345 x 400]
FMA 12081	1550	720	1224	-	1220	1150	1 x [345 x 400]
FMA 12101	1550	720	1224	-	1220	1150	1 x [345 x 400]
FMA 12062	2750	720	2424	1212	1220	1150	2 x [345 x 400]
FMA 12082	2750	720	2424	1212	1220	1150	2 x [345 x 400]
FMA 12102	2750	720	2424	1212	1220	1150	2 x [345 x 400]
FMA 12063	3950	720	3624	1212	1220	1150	3 x [345 x 400]
FMA 12083	3950	720	3624	1212	1220	1150	3 x [345 x 400]
FMA 12103	3950	720	3624	1212	1220	1150	3 x [345 x 400]





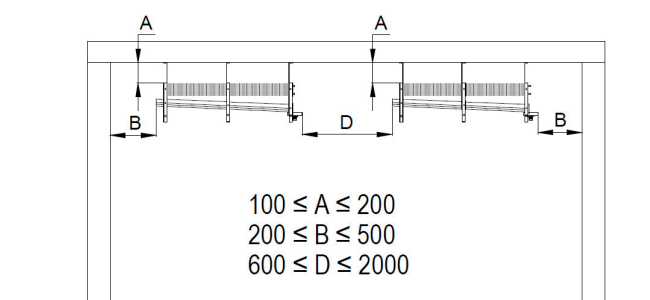
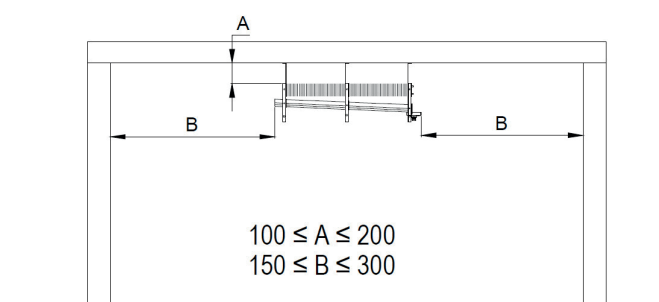
Algemeen

De DCT serie statische koelers zijn door het ontbreken van geforceerde ventilatie uitermate geschikt voor verwerkingsruimtes en situaties waar tochtvorming of geluid van ventilatoren een probleem is. Standaard worden de DCT modellen uitgevoerd met een lamelafstand van 12 mm.

Uitvoering

- Blazende luchtrichting.
- Aluminium lamellen geturbuleerd.
- Koperen pijpen 1/2" ; Cuproclima.
- Versprongen geometrie.
- Aluminium omkasting, wit gespoten.
- Verwijderbare zijpanelen.
- Ventilatoren voorbedraad en aangesloten in een centrale aansluitdoos

Model	Vermogen Nominaal Vermogen DT1=8K kW	Prijzen in €	
		Ontdoeing	
		zonder	met
- lamelafstand 12 mm -			
18DCT10	1,03	€ 2.026	€ 2.625
18DCT13	1,33	€ 2.394	€ 3.071
18DCT15	1,53	€ 2.837	€ 3.585
18DCT17	1,75	€ 3.106	€ 3.947
18DCT20	2,08	€ 3.556	€ 4.514
18DCT23	2,35	€ 4.031	€ 5.095
18DCT26	2,65	€ 4.411	€ 5.610
18DCT30	3,08	€ 4.937	€ 6.233
18DCT36	3,65	€ 5.780	€ 7.282
20DCT10	1,15	€ 2.226	€ 2.822
20DCT13	1,49	€ 2.528	€ 3.202
20DCT15	1,71	€ 3.078	€ 3.826
20DCT17	1,95	€ 3.403	€ 4.242
20DCT20	2,32	€ 3.909	€ 4.870
20DCT23	2,62	€ 4.428	€ 5.497
20DCT26	2,96	€ 4.837	€ 6.038
20DCT30	3,44	€ 5.428	€ 6.725
20DCT36	4,07	€ 6.364	€ 7.868

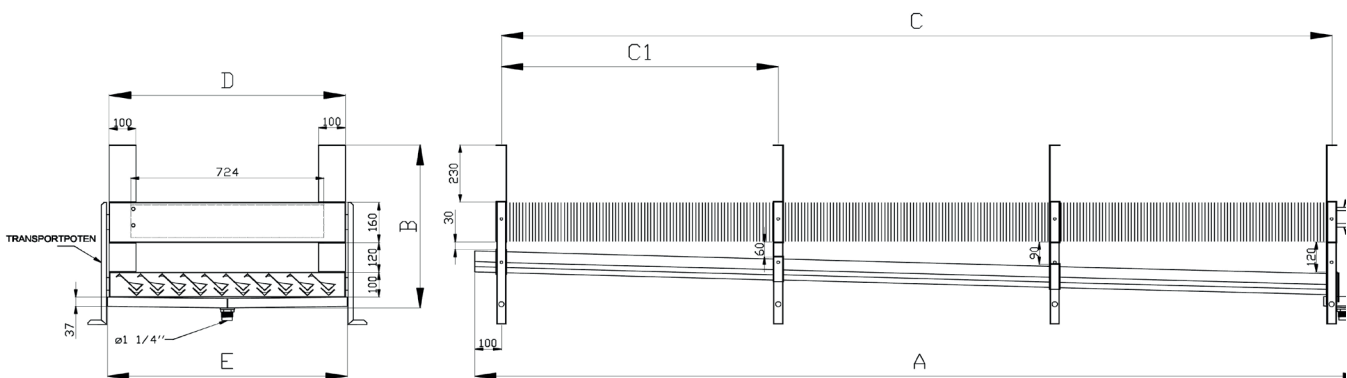




Model	Algemeen			Afmetingen					Aansluitingen		
	Inhoud	Oppervlak	Gewicht	A	B	C	D	E	Intrede	Uittrede	Lekbak
	dm ³	m ²	kg	mm	mm	mm	mm	mm	"	"	

18DCT10	14.97	20	1280	650	1060	-	808	822
18DCT13	19.34	23	1580	650	1360	-	808	822
18DCT15	22.26	28	1780	650	1580	-	808	822
18DCT17	25.39	31	1995	650	1775	-	808	822
18DCT20	30.27	35	2330	650	2140	-	808	822
18DCT23	34.13	40	2595	650	2375	-	808	822
18DCT26	38.50	44	2895	650	2675	-	808	822
18DCT30	44.84	49	3330	650	3110	-	808	822
18DCT36	53.07	58	3895	650	3675	-	808	822

20DCT10	16.73	22	1280	650	380	-	884	896
20DCT13	21.62	26	1580	650	580	-	884	896
20DCT15	24.87	31	1780	650	680	-	884	896
20DCT17	28.37	34	1995	650	680	-	884	896
20DCT20	33.83	39	2330	650	1080	-	884	896
20DCT23	38.14	45	2595	650	1080	-	884	896
20DCT26	43.00	49	2895	650	400	-	884	896
20DCT30	50.10	55	3330	650	600	-	884	896
20DCT36	59.31	65	3895	650	600	-	884	896



Algemeen

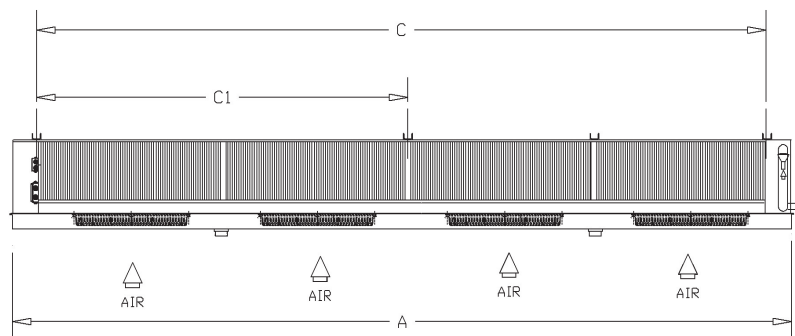
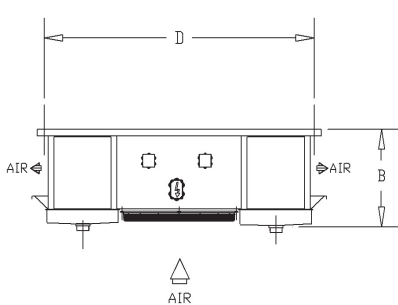
De IDX-IDY serie is specifiek ontworpen voor ruimtekoeling of situaties waar dubbelzijdig uitblazende verdamers voor wat betreft luchtverdeling de voorkeur verdienen.

Uitvoering

- Blazende luchtrichting.
- Aluminium lamellen geturbuleerd.
- Koperen pijpen 1/2" ; Cuproclima.
- Versprongen geometrie.
- Aluminium omkasting, wit gespten.
- Verwijderbare zijpanelen.
- Ventilatoren voorbedraad en aangesloten in een centrale aansluitdoos

Model	Vermogen Nominaal Vermogen DT1=8K kW	Ventilatoren				Prijzen in €			
		Lucht m ³ /h	Aantal	Diameter mm	Worp m	Vermogen kW	Stroom A	Ontdoeing Zonder Elektrisch	
- Lamelafstand 6,35 mm -						400/3/50			
IDX 10	5,8	3500	1	450	2x10	0,65	1,3	€ 6.899	€ 7.777
IDX 13	7,6	4500	1	450	2x10	0,65	1,3	€ 7.555	€ 8.433
IDX 16	9,6	5800	1	500	2x12	0,75	1,5	€ 8.433	€ 9.310
IDX 20	11,8	7000	2	450	2x10	1,30	2,6	€ 10.657	€ 12.190
IDX 26	15,2	9000	2	450	2x10	1,30	2,6	€ 11.992	€ 13.529
IDX 33	19,3	11600	2	500	2x12	1,50	3,0	€ 13.031	€ 14.565
IDX 39	21,1	13500	3	450	2x10	1,95	3,9	€ 16.319	€ 18.289
IDX 50	29,4	17400	3	500	2x12	2,25	4,5	€ 18.511	€ 20.372
IDX 68	39,2	23200	4	500	2x12	3,00	6,0	€ 25.081	€ 27.710
IDX 83	48,4	29000	5	500	2x12	3,75	7,5	€ 30.558	€ 33.733
- Lamelafstand 3,18 mm -						400/3/50			
IDY 14	6,8	2700	1	450	2x10	0,65	1,3	€ 7.229	€ 8.107
IDY 19	9,1	3600	1	450	2x10	0,65	1,3	€ 7.999	€ 8.875
IDY 24	11,5	4500	1	500	2x12	0,75	1,5	€ 8.983	€ 9.859
IDY 28	13,8	5400	2	450	2x10	1,30	2,6	€ 11.389	€ 12.926
IDY 38	18,5	7200	2	450	2x10	1,30	2,6	€ 12.594	€ 14.130
IDY 48	23,1	9000	2	500	2x12	1,50	3,0	€ 14.896	€ 16.431
IDY 56	27,7	10800	3	450	2x10	1,95	3,9	€ 17.413	€ 19.384
IDY 71	34,6	13500	3	500	2x12	2,25	4,5	€ 20.699	€ 22.558
IDY 94	46,2	18000	4	500	2x12	3,00	6,0	€ 27.598	€ 30.230
IDY 118	57,8	22500	5	500	2x12	3,75	7,5	€ 32.746	€ 35.920

Model	Algemeen			Afmetingen						Aansluitingen	
	Inhoud	Oppervlak	Gewicht	A	B	C	C1	D	E		
	dm ³	m ²	kg	mm	mm	mm	mm	mm	mm	mm	
IDX 10	9,2	30,5	95	1200	355	824	-	1500	1460		
IDX 13	12,3	40,7	105	1200	431	824	-	1500	1460		
IDX 16	15,4	50,8	130	1200	507	824	-	1500	1460		
IDX 20	18,4	61,0	165	2000	355	1624	-	1500	1460		
IDX 26	24,6	81,3	185	2000	431	1624	-	1500	1460		
IDX 33	30,7	101,7	205	2000	507	1624	-	1500	1460		
IDX 39	36,9	122,0	235	2800	431	2424	812	1500	1460		
IDX 50	46,1	152,5	250	2800	507	2424	812	1500	1460		
IDX 68	61,4	203,3	315	3600	507	3224	1612	1500	1460		
IDX 83	76,8	254,1	380	4400	507	4024	1612	1500	1460		
IDY 14	9,2	57,0	95	1200	355	824	-	1500	1460		
IDY 19	12,3	75,9	105	1200	431	824	-	1500	1460		
IDY 24	15,4	94,9	130	1200	507	824	-	1500	1460		
IDY 28	18,4	113,9	165	2000	355	1624	-	1500	1460		
IDY 38	24,6	151,9	185	2000	431	1624	-	1500	1460		
IDY 48	30,7	189,9	205	2000	507	1624	-	1500	1460		
IDY 56	36,9	227,8	235	2800	431	2424	812	1500	1460		
IDY 71	46,1	284,8	250	2800	507	2424	812	1500	1460		
IDY 94	61,4	379,7	315	3600	507	3224	1612	1500	1460		
IDY 118	76,8	474,6	380	4400	507	4024	1612	1500	1460		



Algemeen

De DTB / DDC / DDL / DXL serie is specifiek ontworpen voor applicaties in middelgrote tot grote koel- en vrieshuizen. Uitgevoerd met krachtige ventilatoren geschikt voor luchtcirculatie bij hoge ruimtes.

Uitvoering

- Zuigende luchtrichting.
- Aluminium lamellen geturbuleerd.
- Koperen pijpen 1/2" ; Cuproclima.
- Versprongen geometrie.
- Aluminium omkasting, wit gespten.
- Verwijderbare zijpanelen.
- Ventilatoren voorbedraad en aangesloten in een centrale aansluitdoos

Model	Vermogen		Ventilatoren					Prijzen in €		
	Nominaal Vermogen DT1=8K	Lucht	Aantal	Diameter	Worp	Vermogen	Stroom	Ontdooiing		Heetgas ontdooiing
	kW	m ³ /h		mm	m	kW	A	Zonder	Electrisch	GT
- Lamelafstand 6,35 mm -						400/3/50				
DTB 6M1/14	10,7	7200	1	500	21	0,8	1,5	€ 5.606	€ 6.780	€ 6.472
DTB 6P1/21	15,4	10000	1	560	26	1,0	1,8	€ 7.178	€ 8.898	€ 8.225
DTB 6P1/25	19,5	9600	1	560	26	1,0	1,8	€ 9.109	€ 11.413	€ 10.442
DTB 6M2/28	21,5	14400	2	500	21	1,6	2,9	€ 9.580	€ 11.314	€ 11.074
DTB 6M2/34	27,3	13800	2	500	21	1,6	2,9	€ 12.143	€ 14.627	€ 14.039
DTB 6P2/41	30,9	20000	2	560	26	2,0	3,6	€ 12.688	€ 15.195	€ 14.555
DTB 6M3/43	32,4	21600	3	500	21	2,4	4,4	€ 13.560	€ 16.126	€ 15.679
DTB 6P2/50	39,4	19200	2	560	26	2,0	3,6	€ 16.077	€ 19.293	€ 18.441
DTB 6P3/59	45,0	30000	3	560	26	3,0	5,4	€ 18.042	€ 21.785	€ 20.708
DTB 6M4/69	55,0	27600	4	500	21	3,2	5,8	€ 22.115	€ 26.272	€ 25.582
DTB 6P3/75	59,2	28800	3	560	26	3,0	5,4	€ 23.757	€ 28.049	€ 27.269
DTB 6T2/79	60,9	41600	2	800	38	3,6	7,6	€ 25.720	€ 29.588	€ 29.040
DTB 6S3/86	68,5	33600	3	710	33	2,8	5,3	€ 31.441	€ 36.041	€ 35.801
DTB 6T2/100	78,7	38600	2	800	38	3,6	7,6	€ 31.470	€ 36.365	€ 35.545
DTB 6T2/114	92,0	37000	2	800	38	3,6	7,6	€ 36.513	€ 42.335	€ 41.266
DTB 6T3/132	108,8	57900	3	800	38	5,4	11,4	€ 44.432	€ 51.545	€ 50.191
DTB 6T3/151	129,0	55500	3	800	38	5,4	11,4	€ 51.750	€ 60.205	€ 58.490
- Lamelafstand 7,9 mm -						400/3/50				
DDC 8M1/11	9,3	7200	1	500	22	0,8	1,5	€ 5.536	€ 6.162	€ 6.392
DDC 8P1/17	13,4	10200	1	560	27	1,0	1,8	€ 7.130	€ 8.086	€ 8.171
DDC 8P1/19	17,4	9600	1	560	27	1,0	1,8	€ 9.109	€ 10.410	€ 10.442
DDC 8P1/22	25,8	9200	1	560	27	1,0	1,8	€ 10.744	€ 12.393	€ 12.329
DDC 8S1/24	24,9	11300	1	710	34	0,9	1,8	€ 11.989	€ 13.289	€ 13.640
DDC 8M2/30	24,9	13800	2	500	22	1,6	2,9	€ 12.149	€ 13.491	€ 14.048
DDC 8P2/35	26,9	20400	2	560	27	2,0	3,6	€ 12.660	€ 14.133	€ 14.527
DDC 8P2/39	35,0	19200	2	560	27	2,0	3,6	€ 16.172	€ 18.153	€ 18.552
DDC 8S2/40	31,1	23800	2	710	34	1,9	3,5	€ 17.933	€ 19.398	€ 20.422
DDC 8M3/46	37,4	20700	3	500	22	2,4	4,4	€ 17.473	€ 19.478	€ 20.210
DDC 8T1/46	41,4	18700	1	800	39	1,8	3,8	€ 20.213	€ 22.455	€ 22.831
DDC 8P3/59	52,6	28800	3	560	27	3,0	5,4	€ 23.911	€ 27.254	€ 27.445
DDC 8T2/61	53,2	42000	2	800	39	3,6	7,6	€ 25.597	€ 28.439	€ 28.901
DDC 8P3/69	62,3	27600	3	560	27	3,0	5,4	€ 28.823	€ 33.082	€ 33.113
DDC 8T2/80	70,2	39200	2	800	39	3,6	7,6	€ 31.611	€ 35.246	€ 35.700
DDC 8S3/80	72,0	32100	3	710	34	2,8	5,3	€ 36.329	€ 40.588	€ 41.397
DDC 8T2/94	83,0	37400	2	800	39	3,6	7,6	€ 36.946	€ 41.297	€ 41.753

Model	Algemeen			Afmetingen						Aansluitingen		
	Inhoud	Oppervlak	Ge- wicht	A	B	C	C1	D	E	Intrede	Uittrede	Lek- bak
	dm ³	m ²	kg	mm	mm	mm	mm	mm	mm			
DTB 6M1/14	8,2	46,9	103	1450	840	1050		615	515	5/8	1 3/8	3/4
DTB 6P1/21	12,1	69,0	135	1710	960	1310		615	515	5/8	1 5/8	3/4
DTB 6P1/25	18,1	103,5	173	1710	960	1310		850	725	7/8	1 5/8	3/4
DTB 6M2/28	16,4	93,9	166	2450	840	2050		615	515	7/8	1 5/8	1 1/4
DTB 6M2/34	24,7	140,8	215	2450	840	2050		850	725	7/8	2 1/8	1 1/4
DTB 6P2/41	24,2	138,0	235	2970	960	2570		615	515	7/8	2 1/8	1 1/4
DTB 6M3/43	24,7	140,8	234	3450	840	3050	1000	615	515	1 1/8	2 1/8	1 1/4
DTB 6P2/50	36,3	207,0	304	2970	960	2570		850	725	1 1/8	2 1/8	1 1/4
DTB 6P3/59	36,3	207,0	338	4230	960	3830	1260	615	515	1 1/8	2 1/8	2
DTB 6M4/69	49,3	281,6	390	4450	840	4050	2050	850	725	1 1/8	2 5/8	2
DTB 6P3/75	54,4	310,5	442	4280	960	3830	1260	850	725	1 1/8	2 5/8	2
DTB 6T2/79	46,1	262,8	537	3910	1365	3410	1730	735	719	1 1/8	2 5/8	2
DTB 6S3/86	62,2	354,8	532	4330	1125	3830	1260	875	859	1 1/8	2 5/8	2
DTB 6T2/100	69,1	394,2	627	3910	1365	3410	1730	940	924	2 x 7/8	2 x 2 1/8	2
DTB 6T2/114	92,1	525,6	711	3910	1365	3410	1730	940	924	2 x 1 1/8	2 x 2 1/8	2
DTB 6T3/132	103,6	591,3	901	5590	1365	5090	1680	940	924	2 x 1 1/8	2 x 2 5/8	2
DTB 6T3/151	138,2	788,4	1026	5590	1365	5090	1680	940	924	2 x 1 1/8	2 x 2 5/8	2
DDC 8M1/11	8,2	37,9	108	1450	840	1050		615	515	5/8	1 3/8	3/4
DDC 8P1/17	12,1	55,7	142	1710	960	1310		615	515	5/8	1 5/8	3/4
DDC 8P1/19	18,1	83,6	184	1710	960	1310		850	725	7/8	1 5/8	3/4
DDC 8P1/22	24,2	111,4	212	1710	960	1310		850	725	7/8	1 5/8	3/4
DDC 8S1/24	19,4	95,2	232	1710	1125	1310		875	859	7/8	1 5/8	2
DDC 8M2/30	24,7	113,7	231	2450	840	2050		850	725	7/8	2 1/8	1 1/4
DDC 8P2/35	24,2	111,4	252	2970	960	2570		615	515	7/8	2 1/8	1 1/4
DDC 8P2/39	36,3	167,2	327	2970	960	2570		850	725	7/8	2 1/8	1 1/4
DDC 8S2/40	27,6	127,4	352	2970	1125	2570	1310	670	654	7/8	2 1/8	2
DDC 8M3/46	37,0	170,6	332	3450	840	3050	1000	850	725	7/8	2 1/8	1 1/4
DDC 8T1/46	46,1	212,3	419	2230	1365	1730		940	924	7/8	2 1/8	2
DDC 8P3/59	54,4	250,7	477	4280	960	3830	1260	850	725	1 1/8	2 5/8	2
DDC 8T2/61	46,1	212,3	566	3910	1365	3410	1730	735	719	1 1/8	2 5/8	2
DDC 8P3/69	72,5	334,3	561	4280	960	3830	1260	850	725	2 x 7/8	2 x 2 1/8	2
DDC 8T2/80	69,1	318,4	671	3910	1365	3410	1730	940	924	2 x 7/8	2 x 2 1/8	2
DDC 8S3/80	82,9	382,1	694	4330	1125	3830	1260	875	859	2 x 7/8	2 x 2 1/8	2
DDC 8T2/94	92,1	424,5	770	3910	1365	3410	1730	940	924	2 x 1 1/8	2 x 2 1/8	2

A = lengte totaal
 B = lengte totaal gemeten onderkant lekbak
 C = ophangmaat breedte
 C1 = ophangmaat breedte sub
 D = ophangmaat diepte
 E = diepte gemeten onderkant lekbak

Zie tekeningen op pagina 37

Algemeen

De DTB / DDC / DDL / DXL serie is specifiek ontworpen voor applicaties in middelgrote tot grote koel- en vrieshuizen. Uitgevoerd met krachtige ventilatoren geschikt voor luchtcirculatie bij hoge ruimtes.

Uitvoering

- Zuigende luchtrichting.
- Aluminium lamellen geturbuleerd.
- Koperen pijpen 1/2" ; Cuproclima.
- Versprongen geometrie.
- Aluminium omkasting, wit gespten.
- Verwijderbare zijpanelen.
- Ventilatoren voorbedraad en aangesloten in een centrale aansluitdoos

Model	Vermogen		Ventilatoren					Prijzen in €		
	Nominaal Vermogen DT1=8K	Lucht	Aantal	Diameter	Worp	Vermogen	Stroom	Ontdooiing		Heetgas ontdooiing
	kW	m ³ /h		mm	m	kW	A	Zonder	Electrisch	GT
- Lamelafstand 10 mm -						400/3/50				
DDL 10M1/10	8,1	7400	1	500	23	0,8	1,5	€ 5.630	€ 6.262	€ 6.502
DDL 10P1/14	11,4	10400	1	560	28	1,0	1,8	€ 7.231	€ 8.187	€ 8.286
DDL 10P1/17	15,3	9700	1	560	28	1,0	1,8	€ 9.189	€ 10.482	€ 10.538
DDL 10M2/19	16,2	14800	2	500	23	1,6	2,9	€ 9.650	€ 10.550	€ 11.159
DDL 10S1/21	18,0	11500	1	710	35	0,9	1,8	€ 12.149	€ 13.450	€ 13.822
DDL 10M2/26	21,8	14000	2	500	23	1,6	2,9	€ 12.244	€ 13.585	€ 14.152
DDL 10P2/29	22,9	20800	2	560	28	2,0	3,6	€ 12.793	€ 14.258	€ 14.671
DDL 10M2/30	26,0	13400	2	500	23	1,6	2,9	€ 14.243	€ 16.054	€ 16.484
DDL 10P2/34	30,8	19400	2	560	28	2,0	3,6	€ 16.234	€ 18.207	€ 18.622
DDL 10M3/39	32,7	21000	3	500	23	2,4	4,4	€ 17.573	€ 19.582	€ 20.323
DDL 10S2/40	35,9	23000	2	710	35	1,9	3,5	€ 21.383	€ 23.362	€ 24.349
DDL 10P2/41	37,3	18800	2	560	28	2,0	3,6	€ 20.776	€ 24.264	€ 23.865
DDL 10M3/46	39,1	20100	3	500	23	2,4	4,4	€ 20.930	€ 23.635	€ 24.228
DDL 10P3/52	46,2	29100	2	560	28	3,0	5,4	€ 23.987	€ 27.322	€ 27.529
DDL 10T2/54	45,7	42000	2	800	40	3,6	7,6	€ 25.914	€ 28.754	€ 29.257
DDL 10P3/62	56,0	28200	3	560	28	3,0	5,4	€ 29.479	€ 33.736	€ 33.869
DDL 10T2/71	61,6	39800	3	800	40	3,6	7,6	€ 31.765	€ 35.123	€ 35.877
DDL 10S3/72	64,9	33000	3	710	35	2,8	5,3	€ 36.453	€ 40.711	€ 41.537
DDL 10T2/85	74,3	38200	2	800	40	3,6	7,6	€ 36.908	€ 41.168	€ 41.715
- Lamelafstand 12 mm -						400/3/50				
DXL 12M1/8	7,1	7400	1	500	24	0,8	1,5	€ 5.499	€ 6.123	€ 6.347
DXL 12P1/12	10,0	10500	1	560	30	1,0	1,8	€ 7.047	€ 8.002	€ 8.079
DXL 12M2/17	14,3	14800	2	500	24	1,6	2,9	€ 9.334	€ 10.289	€ 10.365
DXL 12P1/18	16,9	9500	1	560	30	1,0	1,8	€ 11.175	€ 12.832	€ 12.823
DXL 12M2/23	19,5	14200	2	500	24	1,6	2,9	€ 11.913	€ 13.256	€ 13.769
DXL 12P2/25	20,0	21000	2	560	30	2,0	3,6	€ 12.453	€ 13.918	€ 14.286
DXL 12M2/28	23,4	13600	2	500	24	1,6	2,9	€ 13.845	€ 15.655	€ 16.018
DXL 12P2/31	27,8	19600	2	560	30	2,0	3,6	€ 15.777	€ 17.758	€ 18.097
DXL 12M3/35	29,2	21300	3	500	24	2,4	4,4	€ 17.095	€ 19.105	€ 19.766
DXL 12P2/37	33,9	19000	2	560	30	2,0	3,6	€ 20.159	€ 22.657	€ 23.155
DXL 12P3/47	41,7	29400	3	560	30	3,0	5,4	€ 23.308	€ 26.653	€ 26.752
DXL 12T2/48	40,7	42400	2	800	42	3,6	7,6	€ 25.241	€ 28.083	€ 28.499
DXL 12P3/57	51,0	28500	3	560	30	3,0	5,4	€ 28.586	€ 32.843	€ 32.837
DXL 12T2/64	55,6	40400	2	800	42	3,6	7,6	€ 30.885	€ 34.244	€ 34.883
DXL 12S3/66	59,4	33600	3	710	36	2,8	5,3	€ 35.420	€ 39.686	€ 40.358
DXL 12T2/77	67,4	38800	2	800	42	3,6	7,6	€ 35.830	€ 40.190	€ 40.489

Model	Algemeen			Afmetingen						Aansluitingen		
	Inhoud	Oppervlak	Ge- wicht	A	B	C	C1	D	E	Intrede	Uittrede	Lek- bak
	dm ³	m ²	kg	mm	mm	mm	mm	mm	mm			
DDL 10M1/10	8,2	30,4	103	1450	840	1050		615	515	5/8	1 3/8	3/4
DDL 10P1/14	12,1	44,8	136	1710	960	1310		615	515	5/8	1 5/8	3/4
DDL 10P1/17	18,1	67,1	174	1710	960	1310		850	725	7/8	1 5/8	3/4
DDL 10M2/19	16,4	60,9	167	2450	840	2050		615	515	7/8	1 5/8	1 1/4
DDL 10S1/21	19,4	76,3	220	1710	1125	1310		875	859	7/8	1 5/8	2
DDL 10M2/26	24,7	91,3	217	2450	840	2050		850	725	7/8	2 1/8	1 1/4
DDL 10P2/29	24,2	89,5	239	2970	960	2570		615	515	7/8	2 1/8	1 1/4
DDL 10M2/30	32,9	121,8	250	2450	840	2050		850	725	7/8	2 1/8	1 1/4
DDL 10P2/34	36,3	134,2	307	2970	960	2570		850	725	7/8	2 1/8	1 1/4
DDL 10M3/39	37,0	137,0	312	3450	840	3050	1000	850	725	7/8	2 1/8	1 1/4
DDL 10S2/40	41,4	153,4	389	2970	1125	2570	1310	875	859	1 1/8	2 1/8	2
DDL 10P2/41	46,6	178,5	380	2970	960	2570		850	725	1 1/8	2 1/8	1 1/4
DDL 10M3/46	49,3	182,6	365	3450	840	3050	1000	850	725	1 1/8	2 1/8	1 1/4
DDL 10P3/52	54,4	201,4	446	4280	960	3830	1260	850	725	1 1/8	2 5/8	2
DDL 10T2/54	46,1	170,5	540	3910	1365	3410	1730	735	719	1 1/8	2 5/8	2
DDL 10P3/62	72,5	268,5	545	4280	960	3830	1260	850	725	2 x 7/8	2 x 2 1/8	2
DDL 10T2/71	69,1	255,7	632	3910	1365	3410	1730	940	924	2 x 7/8	2 x 2 1/8	2
DDL 10S3/72	82,9	306,8	647	4330	1125	3830	1260	875	859	2 x 7/8	2 x 2 1/8	2
DDL 10T2/85	92,1	340,9	719	3910	1365	3410	1730	940	924	2 x 7/8	2 x 2 1/8	2
DXL 12M1/8	8,2	25,8	102	1450	840	1050		615	515	5/8	1 3/8	3/4
DXL 12P1/12	12,1	37,9	134	1710	960	1310		615	515	5/8	1 5/8	3/4
DXL 12M2/17	16,4	51,5	165	2450	840	2050		615	515	7/8	1 5/8	1 1/4
DXL 12P1/18	23,3	75,5	208	1710	960	1310		850	725	7/8	1 5/8	3/4
DXL 12M2/23	24,7	77,3	214	2450	840	2050		850	725	7/8	2 1/8	1 1/4
DXL 12P2/25	24,2	75,7	236	2970	960	2570		615	515	7/8	2 1/8	1 1/4
DXL 12M2/28	32,9	103,0	246	2450	840	2050		850	725	7/8	2 1/8	1 1/4
DXL 12P2/31	36,3	113,6	302	2970	960	2570		850	725	7/8	2 1/8	1 1/4
DXL 12M3/35	37,0	115,9	307	3450	840	3050	1000	850	725	7/8	2 1/8	1 1/4
DXL 12P2/37	46,6	151,0	374	2970	960	2570		850	725	1 1/8	2 1/8	1 1/4
DXL 12P3/47	54,4	170,4	439	4280	960	3830	1260	850	725	1 1/8	2 5/8	2
DXL 12T2/48	46,1	144,3	535	3910	1365	3410	1730	735	719	1 1/8	2 5/8	2
DXL 12P3/57	72,5	227,2	535	4280	960	3830	1260	850	725	2 x 7/8	2 x 2 1/8	2
DXL 12T2/64	69,1	216,4	624	3910	1365	3410	1730	940	924	2 x 7/8	2 x 2 1/8	2
DXL 12S3/66	82,9	259,7	637	4330	1125	3830	1260	875	859	2 x 7/8	2 x 2 1/8	2
DXL 12T2/77	92,1	288,5	707	3910	1365	3410	1730	940	924	2 x 1 1/8	2 x 2 1/8	2

- A = lengte totaal
- B = lengte totaal gemeten onderkant lekbak
- C = ophangmaat breedte
- C1 = ophangmaat breedte sub
- D = ophangmaat diepte
- E = diepte gemeten onderkant lekbak

Zie tekeningen op pagina 37

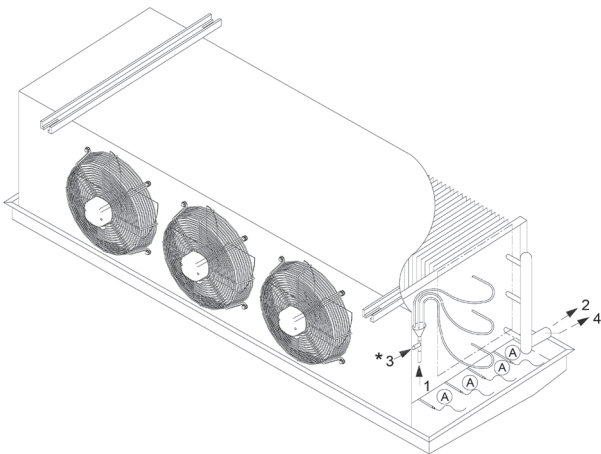
DTB/DDC/DDL/DXL

De DTB / DDC / DDL / DXL serie kan volledig worden aangepast aan uw specifieke wensen en applicaties. Bijvoorbeeld:

- Ontdooikappen op de uittrede / intrede voor verhoging energetisch rendement.
- Uitvoering voor heetgas ontdooiing.

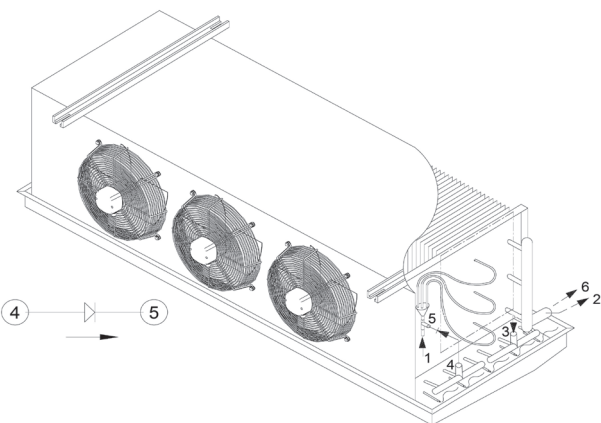
Meerprijs voor heetgas uitvoering is afhankelijk van gewenst systeem:

- GM systeem is via spinnekop heetgas invoer, uitvoering met een T-aansluiting op spinnekop en lekbak elektrische ontdooiing
- GE systeem is gelijk aan GM systeem met de lekbak voorzien van isolatie bestaande uit een sandwich constructie, Armaflex tussen twee aluminium platen gemonteerd.
- GT systeem is gelijk aan het GE systeem, echter de lekbak voorzien van een koperen ontdooi spiraal.



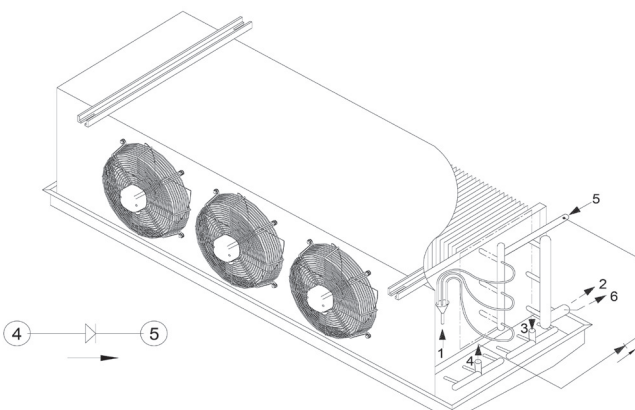
GM systeem voor heetgas ontdooiing

- GM systeem is via spinnekop heetgas invoer. Op de spinnekop wordt een T aansluiting voorzien. Heetgas invoer bij punt 3, uittrede via de zuig. Lebak uitvoering met elektrische ontdooiing. Systeem kan ontdooien ook in situaties dat er relatief weinig persgas voorhanden is.
- GE systeem is gelijk aan GM systeem met de lekbak voorzien van isolatie bestaande uit een sandwich constructie, Armaflex tussen twee aluminium platen gemonteerd.



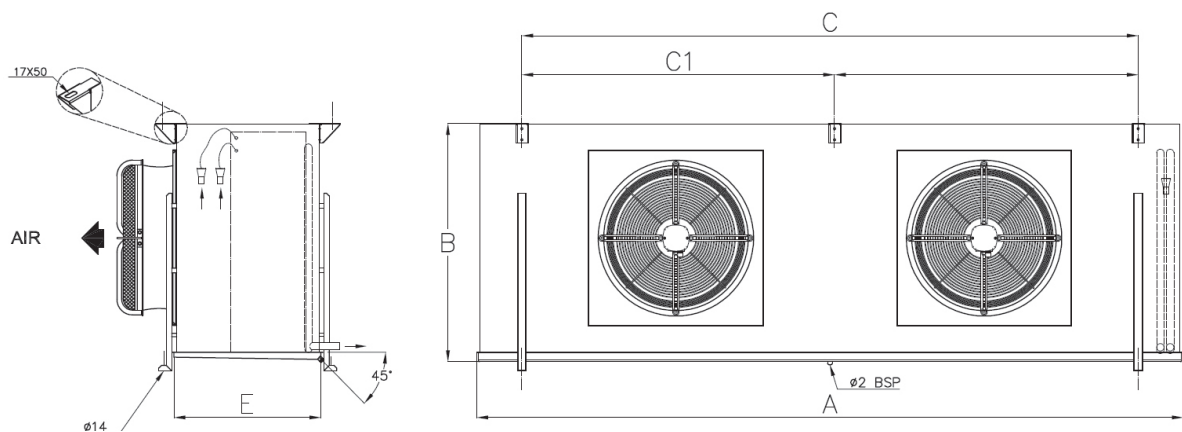
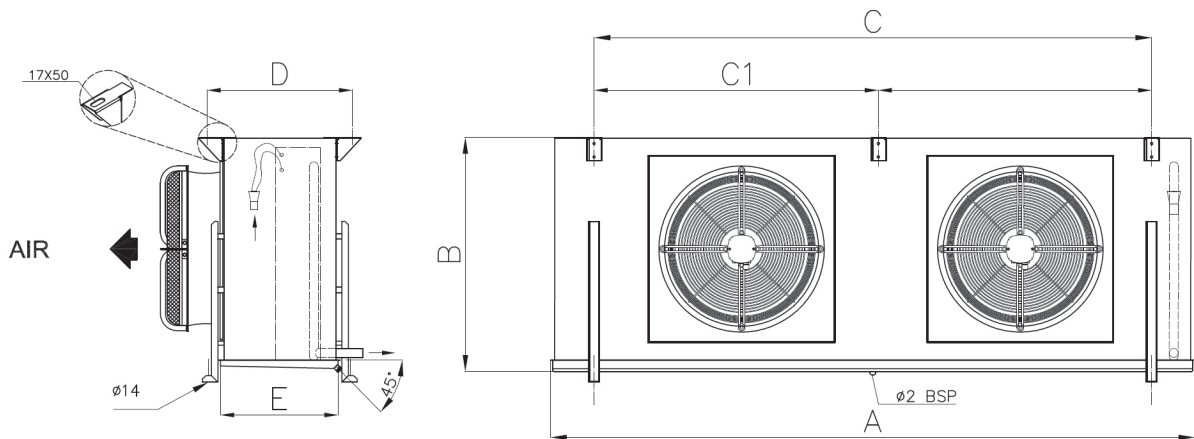
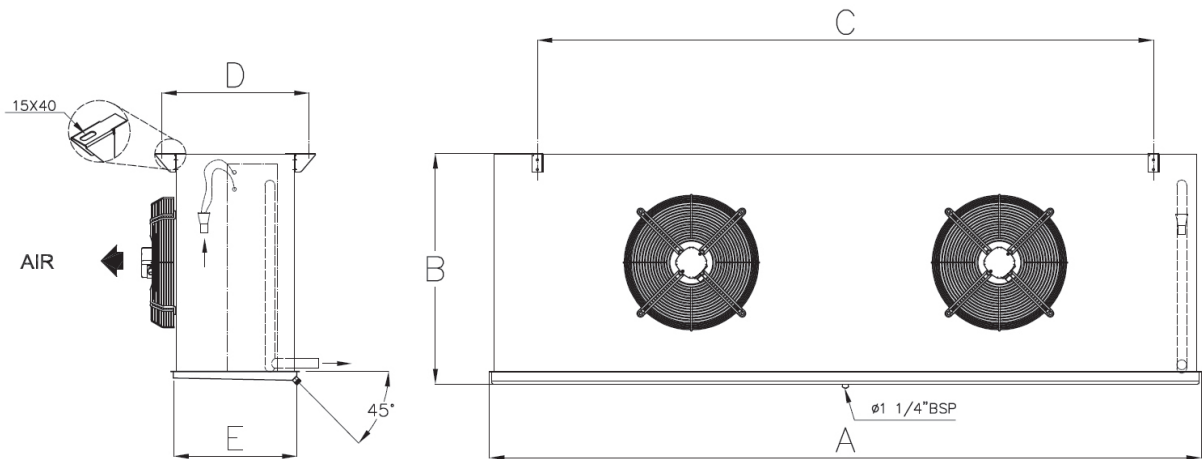
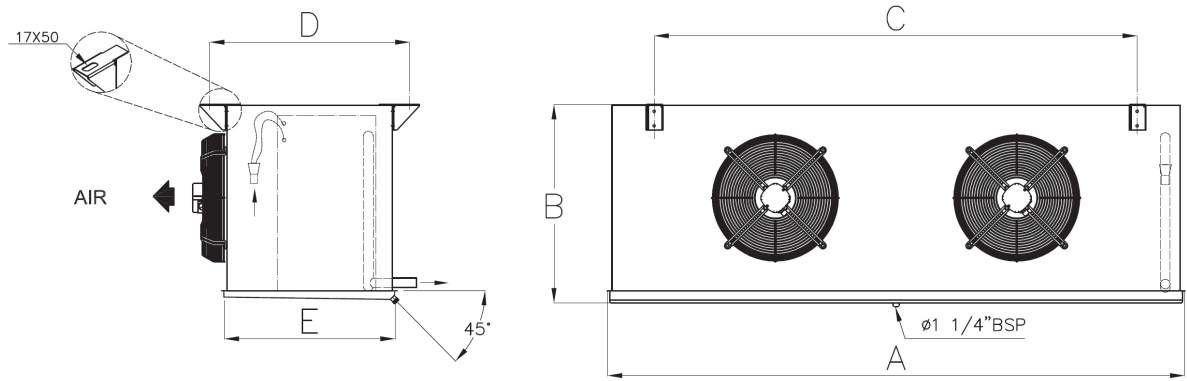
GT systeem voor heetgas ontdooiing

- GT systeem gelijk aan het GM systeem, maar ook de lekbak wordt met heetgas ontdooid. Heetgas invoer bij de lekbak via punt 3, retour bij punt 4. Via spinnekop punt 5 via het T stuk heetgas invoer, uittrede via de zuig punt 6. Indien gewenst wordt er een extra elektrische ontdooispiraal aangebracht in de lekbak als noodvoorziening. De lekbak wordt bij het GT systeem standaard voorzien van isolatie bestaande uit een sandwich constructie, Armaflex tussen twee aluminium platen gemonteerd.



SD systeem voor heetgas ontdooiing

- Bij het SD systeem wordt het heetgas ingebracht via de lekbak bij punt 3, retour bij punt 4. De hete gassen worden het blok ingevoerd via een extra verzamelaar die over de capillairen heen is geplaatst. De spinnekop wordt niet gebruikt bij het persgas ontdooien. De lekbak wordt bij het SD systeem standaard voorzien van isolatie bestaande uit een sandwich constructie, Armaflex tussen twee aluminium platen gemonteerd.
- SI systeem. Als laatste uitvoering is er het SI systeem, gelijk aan het SD systeem alleen worden de persgassen bij de zuigverzamelaar het blok binnen gebracht.



Algemeen

De DTE serie is specifiek ontworpen voor inkoel en / of invriestunnels. Uitgevoerd met krachtige hoge druk ventilatoren met.

Versprongen lamelafstand:

- DTE 1xxx - 15,9x7,9mm
- DTE 2xxx - 10x20 mm

Uitvoering

- Blazende luchtrichting.
- Aluminium lamellen geturbuleerd.
- Koperen pijpen 1/2" ; Cuproclima.
- Versprongen geometrie.
- Aluminium omkasting, wit gespten.
- Verwijderbare zijpanelen.
- Ventilatoren voorbedraad en aangesloten in een centrale aansluitdoos

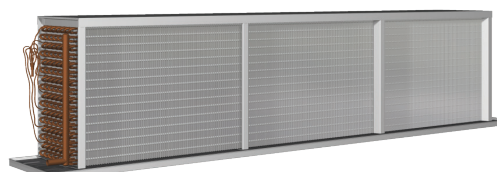
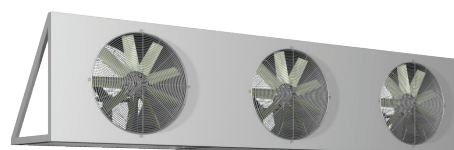
Model	Vermogen		Ventilatoren					Prijzen in €		
	Nominaal Vermogen DT1=8K kW	Lucht m ³ /h	Aantal	Diameter mm	Worp m	Vermogen kW	Stroom A	Ontdooiing Zonder	Electrisch	Heetgas ontdooiing GT
- Lamelafstand 15,8 x 7,9 mm -						400/3/50				
DTE 1102	18,2	11500	1	700	128	3,05	4,8	€ 15.033	€ 19.474	€ 17.193
DTE 1202	34,9	23000	2	700	115	6,10	9,6	€ 26.144	€ 32.420	€ 29.898
DTE 1302	48,7	34000	2	700	89	7,80	12,4	€ 31.273	€ 38.936	€ 35.767
DTE 1402	57,9	34500	3	700	149	9,15	14,4	€ 42.505	€ 52.270	€ 48.611
DTE 1402 XL	57,9	34500	2	800	190	10,8	16,2	€ 42.505	€ 52.270	€ 48.611
DTE 1502	71,5	51000	3	700	80	11,7	18,6	€ 44.686	€ 54.538	€ 50.679
DTE 1502 XL	71,5	51000	2	800	150	14,2	23,0	€ 44.686	€ 54.538	€ 50.679
DTE 1602	85,8	54000	4	700	77	12,2	19,2	€ 57.089	€ 69.798	€ 65.290
DTE 1602 XL	85,8	54000	3	800	162	16,2	24,3	€ 57.089	€ 69.798	€ 65.290
DTE 1702	109,9	64000	4	700	85	15,6	24,8	€ 68.764	€ 81.632	€ 77.988
DTE 1702 XL	109,9	64000	3	800	135	21,3	34,5	€ 68.764	€ 81.632	€ 77.988
DTE 1802 XL	115,6	81000	3	800	106	21,3	34,5	€ 68.567	€ 83.059	€ 77.762
DTE 1902 XL	149,4	108000	4	800	104	28,4	46,0	€ 86.596	€ 103.973	€ 98.208
- Lamelafstand 10,0 x 20,0 mm -						400/3/50				
DTE 2102	17,2	11500	1	700	106	3,05	4,8	€ 17.213	€ 21.743	€ 19.688
DTE 2202	32,9	23000	2	700	94	6,10	9,6	€ 29.735	€ 36.157	€ 34.011
DTE 2302	46,2	34000	2	700	86	7,8	12,4	€ 35.803	€ 43.648	€ 40.949
DTE 2402	49,4	39000	3	700	106	9,15	14,4	€ 43.022	€ 52.807	€ 49.206
DTE 2402 XL	49,4	39000	2	800	146	10,8	16,2	€ 43.022	€ 52.807	€ 49.206
DTE 2502	67,9	51000	3	700	85	11,7	18,6	€ 50.787	€ 60.882	€ 58.083
DTE 2502 XL	67,9	51000	2	800	140	14,2	23,0	€ 50.787	€ 60.882	€ 58.083
DTE 2602	69,1	56000	4	700	82	12,2	19,2	€ 58.738	€ 71.512	€ 67.177
DTE 2602 XL	69,1	56000	3	800	132	16,2	24,3	€ 58.738	€ 71.512	€ 67.177
DTE 2702 XL	95,0	74000	3	800	145	21,3	34,5	€ 70.609	€ 83.551	€ 80.079
DTE 2802 XL	109,8	81000	3	800	109	21,3	34,5	€ 77.785	€ 92.643	€ 88.216
DTE 2902 XL	117,9	108000	4	800	124	28,4	46,0	€ 88.563	€ 106.018	€ 100.439

Heetgas uitvoering is inclusief:

- Geïsoleerde lekbak
- Dubbel header systeem (extra verzamelaar op de heetgas intrede)
- Dubbellaags heetgasspiraal voorzien in de lekbak.

Op aanvraag leverbaar:

- Uitvoering met staande verdamperbatterij en separate ventilatorsectie.



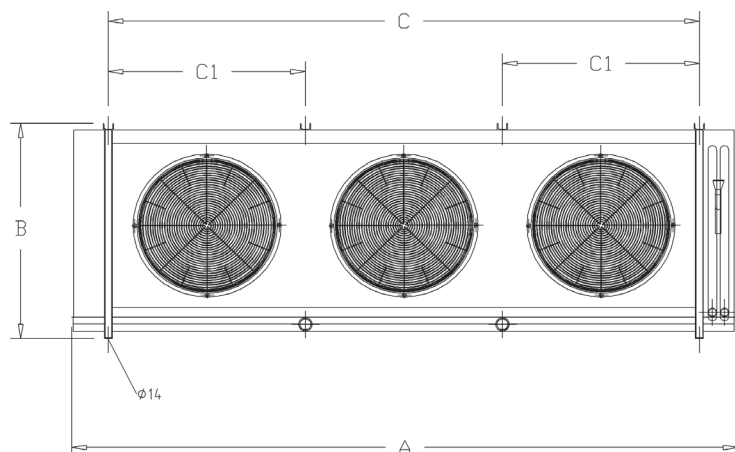
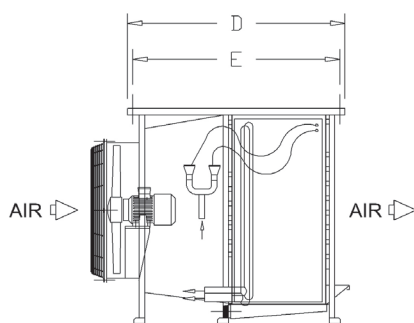
Bijzonderheden

De DTE serie kan volledig worden aangepast aan uw specifieke wensen en applicaties.

Bijvoorbeeld:

- Ontdooikappen op de uittrede / intrede voor verhoging energetisch rendement.
- Uitvoering voor heetgas ontdoing, geïsoleerde lekbak, ontdooispiraal in lekbak, dubbel header systeem

Model	Algemeen			Afmetingen						Aansluitingen		
	Inhoud	Oppervlak	Ge- wicht	A	B	C	C1	D	E	Intrede	Uittrede	Lekbak
	dm ³	m ²	kg	mm	mm	mm	mm	mm	mm			
DTE 1102	36,9	88,7	280	1400	1166	1035	-	1275	1210	7/8	1 5/8	1 1/2
DTE 1202	62,8	158,7	460	2200	1166	1835	-	1275	1210	7/8	2 1/8	2
DTE 1302	82,5	209,4	540	2300	1406	1935	-	1275	1210	1 1/8	2 1/8	2
DTE 1402	114,9	297,6	750	3200	1406	2735	-	1275	1210	1 1/8	2 1/8	2 1/2
DTE 1402 XL	114,9	297,6	750	3200	1406	2735	-	1275	1210	1 1/8	2 1/8	2 1/2
DTE 1502	114,9	297,6	760	3200	1406	2735	-	1275	1210	2 x 7/8	2 x 2 1/8	2 1/2
DTE 1502 XL	114,9	297,6	760	3200	1406	2735	-	1275	1210	2 x 7/8	2 x 2 1/8	2 1/2
DTE 1602	155,3	407,8	990	4200	1406	3735	1867	1275	1210	2 x 7/8	2 x 2 1/8	2 x 2 1/2
DTE 1602 XL	155,3	407,8	990	4200	1406	3735	1245	1275	1210	2 x 7/8	2 x 2 1/8	2 x 2 1/2
DTE 1702	194,2	501,4	1115	4200	1406	3735	1867	1375	1310	2 x 7/8	2 x 2 1/8	2 x 2 1/2
DTE 1702 XL	194,2	501,4	1115	4200	1406	3735	1245	1375	1310	2 x 7/8	2 x 2 1/8	2 x 2 1/2
DTE 1802 XL	186,3	489,3	1090	4200	1646	3735	1245	1275	1210	2 x 7/8	2 x 2 1/8	2 x 2 1/2
DTE 1902 XL	230,1	608,3	1360	5100	1646	4635	2317	1275	1210	2 x 1 1/8	2 x 2 5/8	2 x 2 1/2
DTE 2102	46,1	82,5	320	1400	1166	1035	-	1375	1310	7/8	1 5/8	1 1/2
DTE 2202	78,4	147,9	515	2200	1166	1835	-	1375	1310	7/8	2 1/8	2
DTE 2302	103,1	195,2	605	2300	1406	1935	-	1375	1310	1 1/8	2 1/8	2
DTE 2402	114,9	221,9	740	3200	1406	2735	-	1275	1210	1 1/8	2 1/8	2 1/2
DTE 2402 XL	114,9	221,9	740	3200	1406	2735	-	1275	1210	1 1/8	2 1/8	2 1/2
DTE 2502	143,6	277,3	840	3200	1406	2735	-	1375	1310	2 x 7/8	2 x 2 1/8	2 1/2
DTE 2502 XL	143,6	277,3	840	3200	1406	2735	-	1375	1310	2 x 7/8	2 x 2 1/8	2 1/2
DTE 2602	155,3	304,0	985	4200	1406	3735	1867	1275	1210	2 x 7/8	2 x 2 1/8	2 x 2 1/2
DTE 2602 XL	155,3	304,0	985	4200	1406	3735	1245	1275	1210	2 x 7/8	2 x 2 1/8	2 x 2 1/2
DTE 2702 XL	194,2	380,0	1100	4200	1406	3735	1245	1375	1310	2 x 7/8	2 x 2 1/8	2 x 2 1/2
DTE 2802 XL	233,0	456,0	1235	4200	1646	3735	1245	1375	1310	2 x 7/8	2 x 2 1/8	2 x 2 1/2
DTE 2902 XL	230,0	454,0	1365	5100	1646	4635	2317	1275	1210	2 x 1 1/8	2 x 2 5/8	2 x 2 1/2



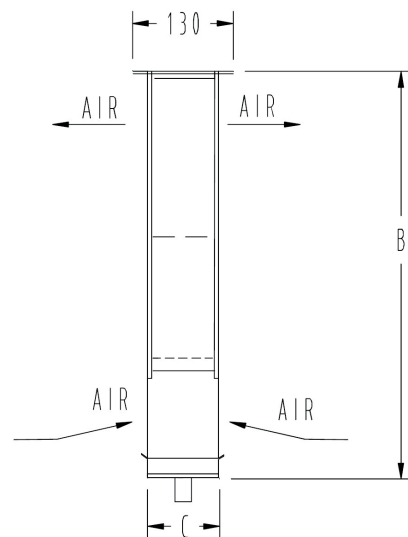
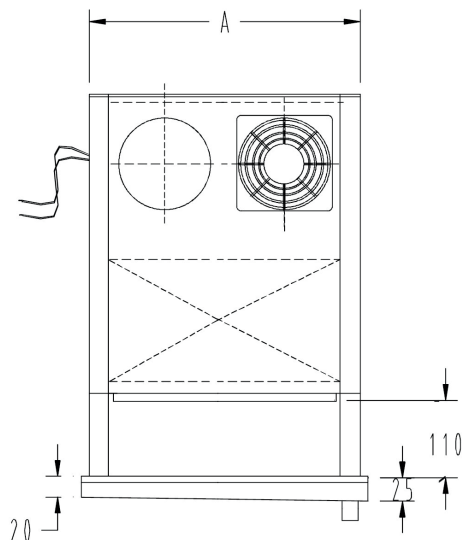


Model	Vermogen Nominaal Vermogen DT1=8K kW	Ventilatoren				Prijsen in €		
		Lucht m ³ /h	Aantal dB[A]	Diameter Ø rpm	A mm	B mm	C mm	

- lamelafstand 4,23 mm -

230/1/50

TS 0,25	0,2	200	2	110	290	500	80	€ 754
TS 0,50	0,3	185	2	110	370	500	73	€ 760
TS 0,75	0,4	170	2	110	280	520	80	€ 774
TS 1	0,5	200	2	110	370	500	73	€ 782
TS 2	0,7	185	2	110	370	500	93	€ 826
TS 3	0,9	170	2	110	370	560	93	€ 1.102



Gevinde warmtewisselaars

Delta biedt u de mogelijkheid om uitvoeringen volledig aan te passen aan uw wensen en gaat daarbij zelfs een stap verder. Een compleet nieuw product ontwerpen aan de hand van uw eisen en wensen.

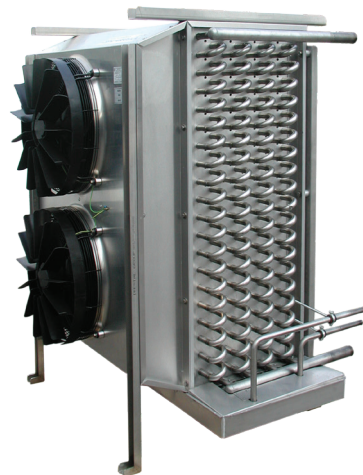
Heeft u dit product vaker nodig? Dan zet Delta de productie aan om u altijd te voorzien van het ontworpen product.

Natuurlijk zijn er ook onze gestandaardiseerde aanpassingen.

- Aangepaste omkasting ; bijvoorbeeld een scharnierende lekbak, RVS omkasting
- Opdeling van de warmtewisselaars voor secties directe expansie / condensor / heater voor ontvochtiging.
- Speciale materialen zoals RVS 304 / 316 voor gebruik in corrosieve omgevingen.
- Heetgas circuitverdeling met een dubbele header systeem en een geïsoleerde lekbak.
- Ontdooikleppen. Ter verhoging van het ontdooirendement.
- Plenum op de uitblaszijde voor het vergroten van de luchtworp.
- Gecoate verdampers batterij, Conpro Progreen ® coating.
- Freon aansluitingen gespiegeld, links - rechts.
- Voor water en water / glycol applicaties vraag het aan onze engineers.



Gevinde warmtewisselaar met epoxy coating



Maatwerk voor blast chilling



Verwarmingselementen worden door ons ingebracht zodat u een kant en klaar product krijgt

Gevinde warmtewisselaars

Delta levert warmtewisselaars in allerlei maten en kleuren. Voor elke specifieke toepassing kunnen wij een warmtewisselaar leveren. En zo niet? Dan maken we die zelf!

De basis van het ontwerpen begint bij de configuratie van het lamellenpatroon. Standaard is dit een versprongen configuratie. Deze levert een hoge warmte-overdrachtsfactor waardoor de wisselaar een compacter formaat kan krijgen.



Reefer

Onder andere de volgende patronen kunnen wij leveren:

- S 5/16" : 25,4/22
- A 3/8" : 25,4/22
- B 3/8" : 31,75/27,5 C 1/2" : 38,1/33
- E 5/8" : 49,3/31,5
- F 5/8" : 60/33

Voor speciale applicaties zoals RVS pijpen / lamellen / frame ; RVS pijpen / ALMG3 lamellen kan tevens gekozen worden uit de volgende configuraties:

- P312 1/2" : 30/30
- P416 5/8" : 40/35,6
- P616 5/8" : 60/30
- NG 7/8" : 65,4/56,6

Materialen

De warmtewisselaars worden vervaardigd uit de volgende materialen:

- Pijpen : koper ; roestvrij staal ; CU NI
- Lamellen : aluminium, aluminium prepainted, zeewater bestendig aluminium, roestvrij staal
- Frame : aluminium, gelegeerd aluminium, roestvrij staal
- Verzamelaars : koper of roestvrij staal
- Verdelers : messing met koperen capillairen, roestvrij staal

Koudemiddelen

De laatste jaren gaat het hard met de ontwikkeling en gebruik van koudemiddelen.

Ons berekeningsysteem wordt regelmatig geupdatet waardoor we koelsystemen kunnen berekenen voor elk type koudemiddel.

Maatwerk gevinde warmtewisselaar

Aanvraagformulier Warmtewisselaars

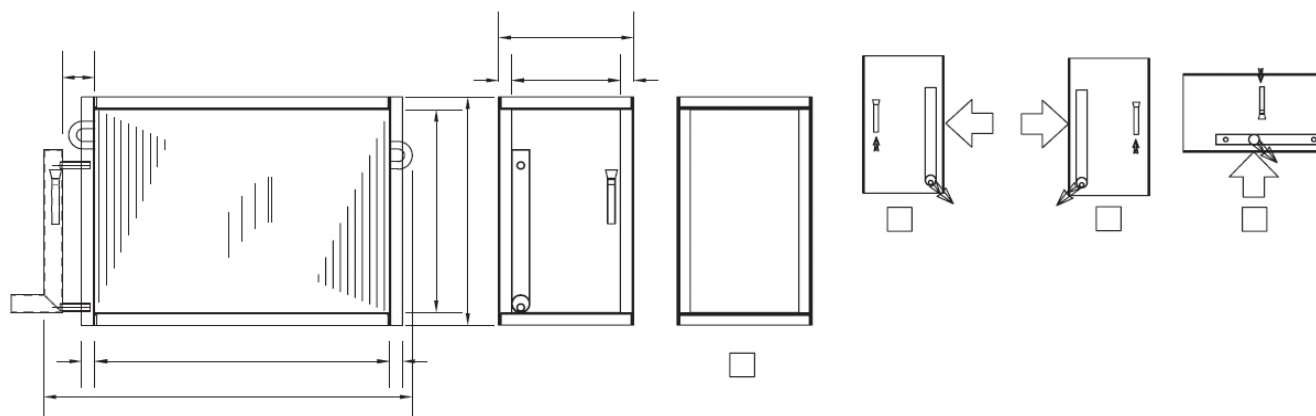
FUNCTIE				
Verwarmen	<input type="checkbox"/>	Medium	Water	<input type="checkbox"/>
Koelen	<input type="checkbox"/>		Water / ethyleenglycol	<input type="checkbox"/>
			Water / propyleenglycol	<input type="checkbox"/>
			Pekasol / Temper	<input type="checkbox"/>
			Thermera / Tyfoxit	<input type="checkbox"/>
Condensor	<input type="checkbox"/>	Koudemiddel	R 134a	<input type="checkbox"/>
Directe expansie	<input type="checkbox"/>		R 404A	<input type="checkbox"/>
Pomp	<input type="checkbox"/>		R 407C	<input type="checkbox"/>
			R 717	<input type="checkbox"/>
			R 744	<input type="checkbox"/>
			Overig	<input type="checkbox"/>
Stoom	<input type="checkbox"/>	Druk / Temperatuur		
		CIRCUITS		
			1	<input type="checkbox"/>
			2	<input type="checkbox"/>
			4	<input type="checkbox"/>
			bar	°C

TECHNISCHE GEGEVENS			Maatgevend
Koelvermogen totaal		kW	<input type="checkbox"/>
Voelbare warmte factor		#	<input type="checkbox"/>
Totale hoeveelheid ontvochtiging		kg/uur	<input type="checkbox"/>
Luchtdebiet		m ³ /uur	<input type="checkbox"/>
Lucht intrede temperatuur		°C	<input type="checkbox"/>
Relatieve vochtigheid bij intrede		%	<input type="checkbox"/>
Lucht uittrede temperatuur		°C	<input type="checkbox"/>
Relatieve vochtigheid bij uittrede		%	<input type="checkbox"/>
Beschikbare luchtzijdige drukval		Pa	<input type="checkbox"/>
Medium debiet		m ³ /uur	<input type="checkbox"/>
Intrede temperatuur		°C	<input type="checkbox"/>
Uittrede temperatuur		°C	<input type="checkbox"/>
Drukval		kPa	<input type="checkbox"/>
Verdampingstemperatuur		°C	<input type="checkbox"/>
Condensatietemperatuur		°C	<input type="checkbox"/>

Maatwerk gevinde warmtewisselaar

MATERIALEN					
Pijpen	Koper	<input type="checkbox"/>	Lamellen	Aluminium	<input type="checkbox"/>
	Koper vertind	<input type="checkbox"/>		Aluminium prepainted	<input type="checkbox"/>
	RVS 304 L	<input type="checkbox"/>		Koper	<input type="checkbox"/>
	RVS 316 L	<input type="checkbox"/>		RVS 304 L	<input type="checkbox"/>
Frame	Staal gegalvaniseerd	<input type="checkbox"/>	Lamelfstand	RVS 316 L	<input type="checkbox"/>
	RVS 304 L	<input type="checkbox"/>		ALMG3	<input type="checkbox"/>
	Aluminium / ALMG3	<input type="checkbox"/>		1,8 / 2,1 / 2,5 / 3,2 / 4,2 / 5,1 / 6,3 / 7,2 / 7,9	<input type="text"/>
			Versprongen 7,9 / 15,8	<input type="checkbox"/>	
			Nabehandeling Epoxy	<input type="checkbox"/>	

UITVOERING					
Afmetingen	Lengte totaal	<input type="text"/>			mm
	Lengte gevind	<input type="text"/>			mm
	Diepte totaal	<input type="text"/>			mm
	Diepte gevind	<input type="text"/>			mm
	Hoogte totaal	<input type="text"/>			mm
	Hoogte gevind	<input type="text"/>			mm
Aansluitingen	Glad koper	<input type="checkbox"/>			inch / mm
	Draad	<input type="checkbox"/>			BSP
	Flens	<input type="checkbox"/>			DN PN
Luchtstroom	Horizontaal	<input type="checkbox"/>			
	Verticaal onder naar boven	<input type="checkbox"/>			
	Verticaal boven naar onder	<input type="checkbox"/>			



Condensators

Algemene kenmerken

Algemene kenmerken

- Aluminium lamellen, geprofileerd, lamelafstand 2,1 mm
- 1/2" koperen pijp Cuproclima, versprongen configuratie
- Stevige blank aluminium omkasting voor een lange levensduur
- RVS Frame
- RVS bevestigingsmaterialen
- Condensoren in overeenstemming met de PED eisen en richtlijnen
- Ventilatoren fabrikaat Ziehl Abegg type buitenloop.
- Condensoren worden geproduceerd binnen de Europese Unie.

Kenmerken VDC-VDCR

- Gering benodigd vloeroppervlak.
- Uitgevoerd inclusief trillingsdempers.

Lekdichtheid test

Alle condensorblokken worden inwendig gereinigd, gedroogd en getest onder een druk van 33 bar, daarna voorzien van een stikstof beschermvulling van 3 bar. De zuigleiding is voorzien van een Schräderventiel

Uitvoeringen op verzoek leverbaar

De serie DCH-DCI-DCP-VDC kan geleverd worden volledig aangepast aan uw specifieke wensen. Een greep uit de uitgebreide mogelijkheden:

- Prepainted gecoate lamellen [goldlack]
- Opdeling in meerdere circuits / aansluitingen.
- Uitvoering als drycooler voor water en water / glycol applicaties ; consulteer onze engineers voor calculatie
- Koper-koper condensorbatterij inclusief koperen eindplaten
- Voorbekabeling tot een centrale aansluitdoos of werkschakelaars
- Uitvoering met EC-ventilator technologie

Ventilatoren voor optimale performance

Ventilator motoren DCH-DCI-DCP-VDC serie zijn van het type buitenloop, fabrikaat Ziehl Abegg of EBM, beschermingsklasse IP 54 en standaard voorzien van kogellagers. Standaard aansluitspanning 400/3/50 V/~ / Hz ; ster / driehoek aansluiting.

De ventilator motoren zijn uitgevoerd met een temperatuurbeveiliging in de wikkeling [thermisch contact]. Deze beveiliging moet in de besturing worden opgenomen en zodanig worden aangesloten dat automatisch stoppen en starten van de motoren ('pendelen') wordt voorkomen. De elektrische aansluiting geschiedt via de aansluitdoos van de motor.

Capaciteitsregeling kan worden toegepast door het uitschakelen van één of meer ventilatoren, of met behulp van ster- of driehoek schakelaars. Ook kan het vermogen geregeld worden door toepassing van EC ventilatoren. Deze ventilatoren zijn te regelen met een variabel uitgangssignaal van bijvoorbeeld een RDM regelaar. Toerentalregeling door toepassing van standaard AC ventilatoren in combinatie met een externe toerenregelaar wordt zowel door Ziehl Abegg als EBM niet vrijgegeven. Verdere schade aan de ventilator motoren als gevolg van het gebruik van een externe toerenregelaar valt altijd buiten de garantie. De ventilator compartimenten zijn luchtzijdig onderling van elkaar gescheiden waardoor ventilatoren onafhankelijk van elkaar kunnen functioneren.

Gespecificeerde geluidsgegevens gelden voor een afstand van 10 meter in het horizontale vlak. De waarden kunnen afwijken van de omstandigheden ter plaatse.

Omreken tabel geluidsniveau

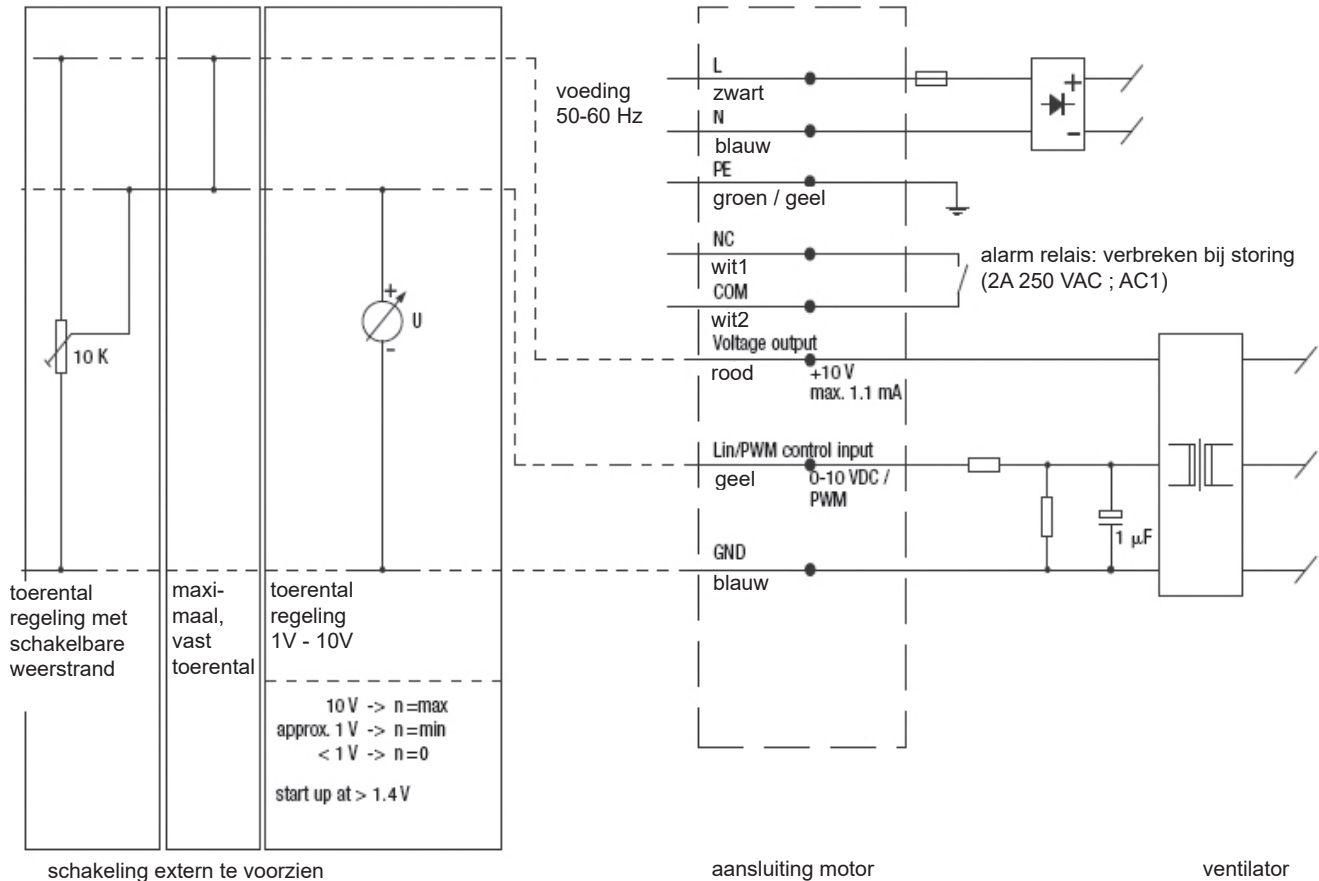
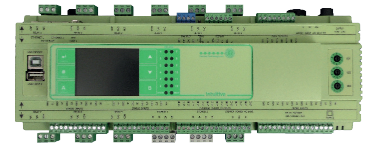
Afstand [m]	Correctie dB[A]
1	+20
2	+14
3	+10
4	+8
5	+6
10	0
20	-6
50	-14
100	-20

Regeling

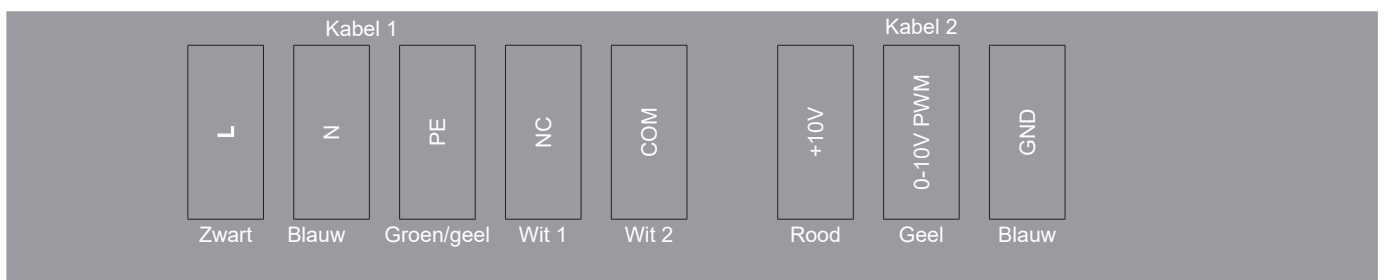
Condensors kunnen worden geregeld met stappenregelaars van de "Plant" PR0600 serie. Deze stappenregelaars zijn standaard voorzien van 10 voorgeprogrammeerde programma's, waarvan 5 programma's met een stappen algoritme en 5 programma's met een fuzzy logic algoritme.

EC Ventilatoren

De EC ventilatoren met variable toerental kunnen worden aangestuurd met de 0-10 Volt uitgang van de Plant Controller. Zie deel 2. RDM voor meer informatie



Meerdere ventilatoren op hetzelfde regelsignaal 0-10 Volt : - doorkoppelen van GND - blauw en doorkoppelen van 0-10 VDC input - geel.



Kabel	Aansluiting	Kleur	Functie	Kabel	Aansluiting	Kleur	Functie
1	L	zwart	voeding 50/60 Hz, fase	2	+10V	rood	spanningsuitgang +10V max. 1,1 mA
	N	blauw	voeding 50/60 Hz, nul		0-10 V, PWM	geel	centrale ingang inp. 100 kΩ
	PE	groen / geel	aarde		aarde	blauw	aarde
	NC	wit1	alarm relais, verbreking bij storing				
	COM	wit2	alarm relais, gemeenschappelijk				

Selectiehelp voor condensor

Omgevingsfactoren

Voor selectie van een juiste condensor moet rekening gehouden worden met de omgeving waarin de condensor geïnstalleerd gaat worden. Afhankelijk van de omgevingsfactoren (zie onderstaande tabel) kan een keuze gemaakt worden uit de relevante serie en het geschikte toerental gebied.

Energieverbruik

Een laag toerental van de ventilatoren biedt energetisch de meest optimale prestaties. Wij adviseren een selectie op een zo laag mogelijk toerental voor een verantwoorde keuze tussen uw stroomkosten en milieubelasting.

Vermogen

De nominale vermogens zijn bij een condensatietemperatuur van $t_c = +40^\circ\text{C}$ en een temperatuurverschil tussen ingaande luchttemperatuur [omgevingstemperatuur] en de condensatietemperatuur [t_c] van 15 K.

Het werkelijke [gecorrigeerde] vermogen van de condensor bij een bepaalde conditie kan berekend worden door vermenigvuldiging van het nominale vermogen met de betreffende correctiefactoren. Zie onderstaande tabellen voor de waardes.

Algemeen bepaling gecorrigeerd vermogen Q gecorrigeerd

$$= Q_{\text{nominaal}} \times \text{factor } \Delta T \times \text{factor } R \times \text{factor } T_a \times \text{factor } F$$

Omgevingsfactoren / geluidsgewaarwording - Environmental situation / sound perception		
Omgeving - Environment	Gewaarwording - Perception	Selectie - Selection
Landelijk Countryside	Geluidsbronnen worden sterk waargenomen Soundsource will be detected strongly -	EC condensors
Bebouwde kom Urban	Meerdere geluidsbronnen en/of omgevingsgeluiden aanwezig Noise emission by several factors such as trafic	EC condensors
Stedelijk Urban	Veel omgevingsgeluiden aanwezig Numerous ammounts of noise sources	M condensors
Industrieel Industrial	Veel geluidsbronnen aanwezig/ geluidsbronnen niet storend Noise polluted enviroment/no demands for sound reduction	E condensors

Energieverbruik - Energy efficiency				
opgenomen vermogen [kW] / nutting condensorvermogen [kW] absorbed power [kW] / useful condensation capacity [kW]				
	rpm	kW	rpm	kW
DCP/EC	940	52	700	89
DCP/M	890	31,00	690	41,96
DCP/R	480	125,17	325	171,67
VDC	860	52,12	660	69,75
VDCR	440	110,61	330	161,84

Correctiefactoren ΔT / Correction factors ΔT										
10	11	12	13	14	15	16	17	18	19	20
0,62	0,70	0,77	0,85	0,93	1,00	1,09	1,16	1,24	1,32	1,40

Omgevingstemperatuur correctiefactoren T_a / Ambient Temperature Correction Factors T_a										
15	20	25	30	35	40					
1,03	1,01	1,00	0,99	0,98	0,96					

Koudemiddel Correctiefactoren R / Refrigerant Correction Factors R					Lamel materiaal Correctiefactoren F / Fin material correction factors F				
R404 / R507	R449A/ R448A	R513A	R452A	R455A	Aluminium	Gecoated aluminium Coated Aluminium	Koper Copper		
1,00	1,00	0,99	1,0	1,01	1,00	0,97	1,03		



Algemeen

De DCH serie voor algemene en industriële toepassingen is toepasbaar met de meest gangbare koudemiddelen.

Uitvoering

Omkastung staal gespoten ; RVS bevestigingsmaterialen.

AANSLUITSPANNING

Ventilatoren hebben standaard aansluitspanning 400 / 3 / 50 V / ~ / Hz. De modellen DCH E, DCH M en DCH R zijn ook (zonder meerprijs) leverbaar in aansluitspanning 230 / 1 / 50 V / ~ / Hz. Op verzoek leverbaar inclusief voorbereiding en werkschakelaars. Meerprijs afhankelijk van model, zie Deltaplus.

Model	Vermogen		Ventilatoren				Prijzen in €	
	Nominaal Vermogen DT=15k kW	Lucht kW	Lucht m ³ /h	Aantal	Geluidsniveau dB(A)	Geluidsniveau dB(A)	Lamellen Standaard	Lamellen Prepainted

- Δ 1390 / Y 1180 tpm -

DCH/E 150/18.9	18,9	17,5	7550	6600	1	44	40	€ 3.085	€ 3.350
DCH/E 150/24.4	24,4	22,2	7200	6250	1	44	40	€ 3.619	€ 4.026
DCH/E 150/27.4	27,4	24,6	6900	6000	1	44	40	€ 4.062	€ 4.600
DCH/E 250/35.5	35,5	32,9	15100	13200	2	47	43	€ 5.449	€ 5.988
DCH/E 250/47.4	47,4	43,2	14400	12500	2	47	43	€ 6.335	€ 7.146
DCH/E 250/54.8	54,8	49,3	13800	12000	2	47	43	€ 7.138	€ 8.217
DCH/E 350/57.0	57,0	52,9	22650	19800	3	49	45	€ 7.862	€ 8.671
DCH/E 350/71.0	71,0	64,8	21600	18750	3	49	45	€ 9.182	€ 10.393
DCH/E 350/82.4	82,4	74,0	20700	18000	3	49	45	€ 10.341	€ 11.956
DCH/E 450/98.5	98,5	89,4	28800	25000	4	50	46	€ 13.350	€ 14.965
DCH/E 450/110	109,6	98,6	27600	24000	4	50	46	€ 14.893	€ 17.049

EC ventilatoren

- 1100 / 100 tpm -

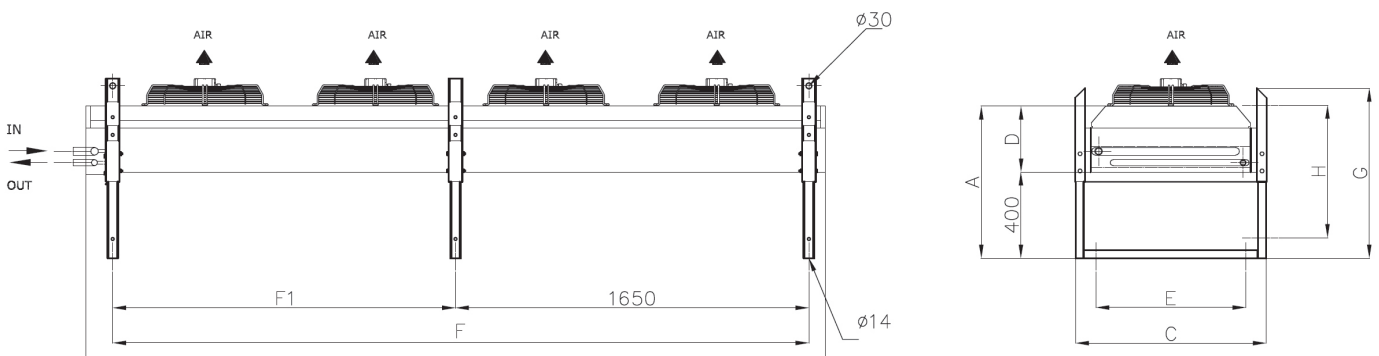
DCH/EC 150/18.9	14,6	*	5000	*	1	34	*	€ 4.391	€ 4.658
DCH/EC 150/24.4	18,1	*	4750	*	1	34	*	€ 4.925	€ 5.331
DCH/EC 150/27.4	19,9	*	4550	*	1	34	*	€ 5.368	€ 5.906
DCH/EC 250/35.5	27,5	*	10000	*	2	37	*	€ 8.061	€ 8.601
DCH/EC 250/47.4	35,5	*	9500	*	2	37	*	€ 8.947	€ 9.758
DCH/EC 250/54.8	39,7	*	9100	*	2	37	*	€ 9.750	€ 10.828
DCH/EC 350/57.0	44,2	*	15000	*	3	39	*	€ 11.778	€ 12.591
DCH/EC 350/71.0	53,3	*	14250	*	3	39	*	€ 13.101	€ 14.311
DCH/EC 350/82.4	59,4	*	13650	*	3	39	*	€ 14.259	€ 15.874
DCH/EC 450/98.5	73,0	*	19000	*	4	40	*	€ 18.576	€ 20.190
DCH/EC 450/110	79,4	*	18200	*	4	40	*	€ 20.117	€ 22.272

* Het vermogen, de luchthoeveelheid en het geluidsniveau is afhankelijk van het werkpunt van de ventilator. EC ventilatoren zijn traploos regelbaar tussen het maximaal gegeven toerental bij ingangssignaal 10 Volt en circa 100 toeren per minuut (ingangssignaal 1 Volt)

Ventilatoren

Serie	Diameter mm	Polen #	Aansluiting ~ / V	Vermogen	Stroom	Vermogen	Stroom	Standaard	Optie
				W Δ	A Δ	W Y	A Y		
DCH/E _ T	500	4	3 / 400	720	1,4	550	1,0	ja	
DCH/E _ S	500	4	1 / 230	680	3,0				ja
DCH/EC	500		1 / 230	380	1,7			ja	
DCH/M _ T	500	6	3 / 400	270	0,7	190	0,4	ja	
DCH/M _ S	500	6	1 / 230	270	1,2				ja

Model	Algemeen			Afmetingen						Aansluitingen			
	Inhoud	Oppervlak	Ge- wicht	A	B	C	D	E	F	F1	G	Intrede	Uittrede
	dm ³	m ²	kg	mm	mm	mm	mm	mm	mm	mm	mm		
DCH/_ 150/18.9	3,5	36,4	71	660	980	858	260	826	850	-	660	7/8	3/4
DCH/_ 150/24.4	5,4	54,7	79	660	980	858	260	826	850	-	660	1 1/8	7/8
DCH/_ 150/27.4	7,7	73,1	86	660	980	858	260	826	850	-	660	1 1/8	7/8
DCH/_ 250/35.5	6,9	72,8	118	660	1790	858	260	826	1650	-	660	1 3/8	1 1/8
DCH/_ 250/47.4	11,5	109,6	132	660	1790	858	260	826	1650	-	660	1 3/8	1 1/8
DCH/_ 250/54.8	15,4	146,1	145	660	1790	858	260	826	1650	-	660	1 3/8	1 1/8
DCH/_ 350/57.0	11,5	109,6	165	660	2605	858	260	826	2450	-	660	1 3/8	1 1/8
DCH/_ 350/71.0	17,3	164,4	186	660	2605	858	260	826	2450	-	660	1 5/8	1 3/8
DCH/_ 350/82.4	23,0	219,2	206	660	2605	858	260	826	2450	-	660	1 5/8	1 3/8
DCH/_ 450/98.5	23,0	219,2	299	706	3450	890	306	700	3250	1600	790	1 5/8	1 3/8
DCH/_ 450/110	30,7	292,2	325	706	3450	890	306	700	3250	1600	790	1 5/8	1 3/8



Algemeen

De DCH serie voor algemene en industriële toepassingen is toepasbaar met de meest gangbare koudemiddelen.

Uitvoering

Omkastung staal gespoten ; RVS bevestigingsmaterialen.

AANSLUITSPANNING

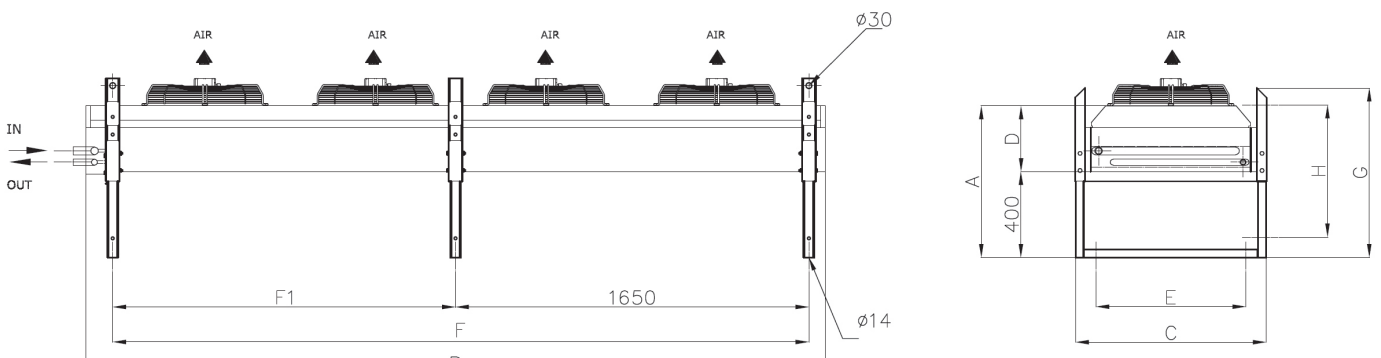
Ventilatoren hebben standaard aansluitspanning 400 / 3 / 50 V / ~ / Hz. De modellen DCH E, DCH M en DCH R zijn ook (zonder meerprijs) leverbaar in aansluitspanning 230 / 1 / 50 V / ~ / Hz. Op verzoek leverbaar inclusief voorbereiding en werkschakelaars. Meerprijs afhankelijk van model, zie Deltaplus.

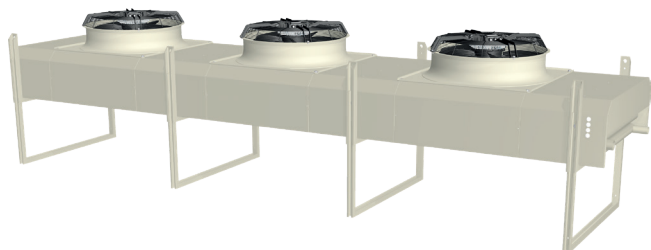
Model	Vermogen		Ventilatoren				Prijzen in €		
	Nominaal Vermogen DT=15k kW	Lucht kW	Lucht m ³ /h	Lucht m ³ /h	Aantal	Geluidsniveau dB(A)	Geluidsniveau dB(A)	Lamellen Standaard Prepainted	
- Δ 930 / Y 800 tpm -									
DCH/M 150/18.9	14,6	13,6	5000	4450	1	34	31	€ 3.085	€ 3.350
DCH/M 150/24.4	18,1	16,5	4750	4200	1	34	31	€ 3.619	€ 4.026
DCH/M 150/27.4	19,9	18,0	4550	4050	1	34	31	€ 4.062	€ 4.600
DCH/M 250/35.5	27,5	25,6	10000	8900	2	37	34	€ 5.449	€ 5.988
DCH/M 250/47.4	35,5	32,5	9500	8400	2	37	34	€ 6.335	€ 7.146
DCH/M 250/54.8	39,7	35,9	9100	8100	2	37	34	€ 7.138	€ 8.217
DCH/M 350/57.0	44,2	41,0	15000	13350	3	39	36	€ 7.862	€ 8.671
DCH/M 350/71.0	53,3	48,6	14250	12600	3	39	36	€ 9.182	€ 10.393
DCH/M 350/82.4	59,4	53,9	13650	12150	3	39	36	€ 10.341	€ 11.956
DCH/M 450/98.5	73,0	66,4	19000	16800	4	40	37	€ 13.350	€ 14.965
DCH/M 450/110	79,4	71,9	18200	16200	4	40	37	€ 14.893	€ 17.049
- Δ 680 / Y 560 tpm -									
DCH/R 150/18.9	11,6	10,4	3600	3150	1	27	24	€ 3.085	€ 3.350
DCH/R 150/24.4	13,9	12,5	3400	3000	1	27	24	€ 3.619	€ 4.026
DCH/R 150/27.4	14,8	13,1	3250	2800	1	27	24	€ 4.062	€ 4.600
DCH/R 250/35.5	21,8	19,9	7200	6300	2	30	27	€ 5.449	€ 5.988
DCH/R 250/47.4	27,3	24,8	6800	6000	2	30	27	€ 6.335	€ 7.146
DCH/R 250/54.8	29,7	26,3	6500	5600	2	30	27	€ 7.138	€ 8.217
DCH/R 350/57.0	34,9	31,6	10800	9450	3	32	29	€ 7.862	€ 8.671
DCH/R 350/71.0	41,0	37,2	10200	9000	3	32	29	€ 9.182	€ 10.393
DCH/R 350/82.4	44,5	39,3	9750	8400	3	32	29	€ 10.341	€ 11.956
DCH/R 450/98.5	55,7	50,4	13600	12000	4	33	30	€ 13.350	€ 14.965
DCH/R 450/110	59,4	52,5	13000	11200	4	33	30	€ 14.893	€ 17.049

Ventilatoren

Serie	Diameter mm	Polen #	Aansluiting ~ / V	Vermogen	Stroom	Vermogen	Stroom	Standaard	Optie
				W Δ	A Δ	W Y	A Y		
DCH/EC	500		1 / 230	380	1,7			ja	
DCH/M _ T	500	6	3 / 400	270	0,7	190	0,4	ja	
DCH/M _ S	500	6	1 / 230	270	1,2				ja
DCH/R _ T	500	8	3 / 400	150	0,4	90	0,2	ja	
DCH/R _ S	500	8	1 / 230	130	0,6				ja

Model	Algemeen			Afmetingen						Aansluitingen			
	Inhoud	Oppervlak	Ge- wicht	A	B	C	D	E	F	F1	G	Intrede	Uittrede
	dm ³	m ²	kg	mm	mm	mm	mm	mm	mm	mm	mm		
DCH/_ 150/18.9	3,5	36,4	71	660	980	858	260	826	850	-	660	7/8	3/4
DCH/_ 150/24.4	5,4	54,7	79	660	980	858	260	826	850	-	660	1 1/8	7/8
DCH/_ 150/27.4	7,7	73,1	86	660	980	858	260	826	850	-	660	1 1/8	7/8
DCH/_ 250/35.5	6,9	72,8	118	660	1790	858	260	826	1650	-	660	1 3/8	1 1/8
DCH/_ 250/47.4	11,5	109,6	132	660	1790	858	260	826	1650	-	660	1 3/8	1 1/8
DCH/_ 250/54.8	15,4	146,1	145	660	1790	858	260	826	1650	-	660	1 3/8	1 1/8
DCH/_ 350/57.0	11,5	109,6	165	660	2605	858	260	826	2450	-	660	1 3/8	1 1/8
DCH/_ 350/71.0	17,3	164,4	186	660	2605	858	260	826	2450	-	660	1 5/8	1 3/8
DCH/_ 350/82.4	23,0	219,2	206	660	2605	858	260	826	2450	-	660	1 5/8	1 3/8
DCH/_ 450/98.5	23,0	219,2	299	706	3450	890	306	700	3250	1600	790	1 5/8	1 3/8
DCH/_ 450/110	30,7	292,2	325	706	3450	890	306	700	3250	1600	790	1 5/8	1 3/8





Uitvoering

- Verticale luchtrichting.
- Aluminium lamellen geturbuleerd.
- Koperen pijpen 1/2" ; Cuproclima.
- Versprongen geometrie.
- Aluminium omkasting gespoten RAL 7032.
- Staanders staal gespoten.

Model	Vermogen		Ventilatoren				Prijzen in €	
	Nominaal Vermogen DT=15k kW	Lucht kW	Lucht m ³ /h	Lucht m ³ /h	Aantal	Geluidsniveau dB(A)	Geluidsniveau dB(A)	Lamellen Standaard Pre-painted

EC ventilatoren - 1020 / 100 tpm -

DCP/EC 280/103	102,9	*	43400	*	2	46	*	€ 19.285	€ 20.800
DCP/EC 280/140	139,7	*	41200	*	2	46	*	€ 21.486	€ 23.752
DCP/EC 280/156	155,9	*	39400	*	2	46	*	€ 23.427	€ 26.445
DCP/EC 380/162	162,2	*	65100	*	3	48	*	€ 28.794	€ 31.059
DCP/EC 380/202	201,7	*	61800	*	3	48	*	€ 31.657	€ 35.052
DCP/EC 380/226	226,3	*	59100	*	3	48	*	€ 34.514	€ 39.043
DCP/EC 480/280	279,9	*	82400	*	4	49	*	€ 41.615	€ 46.144
DCP/EC 480/311	311,3	*	78800	*	4	49	*	€ 45.355	€ 51.400
DCP/EC 480/329	328,9	*	75600	*	4	49	*	€ 49.096	€ 56.644

- Δ 895 / Y 685 tpm -

DCP/M 280/103	102,9	98,7	43400	34800	2	46	42	€ 13.394	€ 14.907
DCP/M 280/140	139,7	119,3	41200	32800	2	46	42	€ 15.591	€ 17.858
DCP/M 280/156	155,9	130,3	39400	31200	2	46	42	€ 17.531	€ 20.551
DCP/M 380/162	162,2	142,5	65100	52200	3	48	44	€ 19.954	€ 22.218
DCP/M 380/202	201,7	173,3	61800	49200	3	48	44	€ 22.815	€ 26.212
DCP/M 380/226	226,3	190,9	59100	46800	3	48	44	€ 25.673	€ 30.203
DCP/M 480/280	279,9	238,8	82400	65600	4	49	45	€ 29.826	€ 34.355
DCP/M 480/311	311,3	260,6	78800	62400	4	49	45	€ 33.566	€ 39.611
DCP/M 480/329	328,9	271,5	75600	59700	4	49	45	€ 37.309	€ 44.856

- Δ 660 / Y 515 tpm -

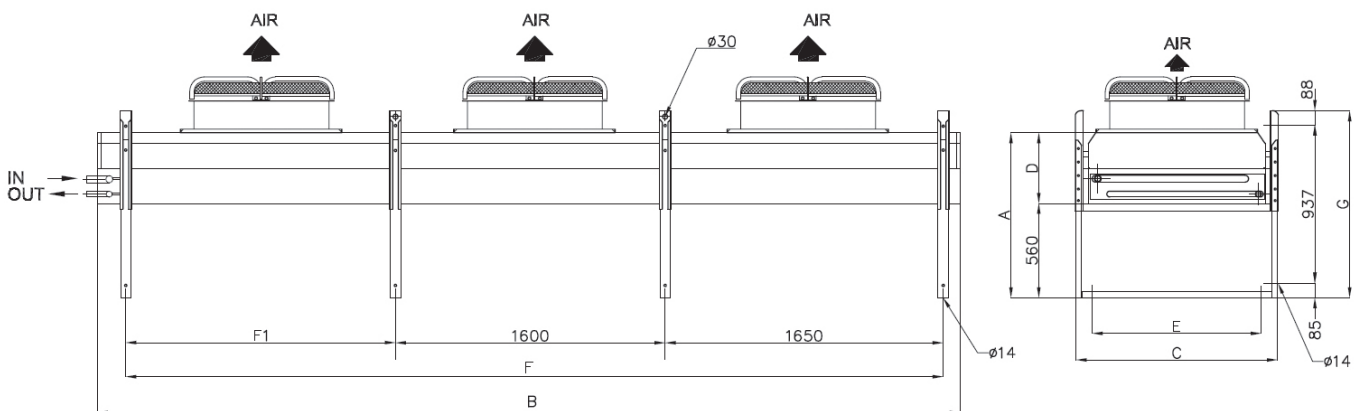
DCP/R 280/103	95,0	80,8	32600	25600	2	41	35	€ 13.394	€ 14.907
DCP/R 280/140	114,8	95,1	31100	24200	2	41	35	€ 15.591	€ 17.858
DCP/R 280/156	125,2	101,2	29600	22800	2	41	35	€ 17.531	€ 20.551
DCP/R 380/162	136,6	116,8	48900	38400	3	43	37	€ 19.954	€ 22.218
DCP/R 380/202	166,9	139,3	46650	36300	3	43	37	€ 22.815	€ 26.212
DCP/R 380/226	183,3	149,4	44400	34200	3	43	37	€ 25.673	€ 30.203
DCP/R 480/280	229,7	190,5	62200	48400	4	44	38	€ 29.826	€ 34.355
DCP/R 480/311	250,0	202,3	59200	45600	4	44	38	€ 33.566	€ 39.611
DCP/R 480/329	259,1	205,3	56400	43000	4	44	38	€ 37.309	€ 44.856

Ventilatoren

Serie	Diameter mm	Polen #	Aansluiting ~ / V	Vermogen		Stroom		Standaard	Optie
				W Δ	W Y	A Δ	A Y		
DCP/EC	800		3 / 400	2560		3,9		ja	
DCP/M	800	6	3 / 400	1940		3,9	1210	2,2	ja
DCP/R	800	8	3 / 400	990		2,4	580	1,2	ja

Model	Algemeen			Afmetingen						Aansluitingen			
	Inhoud	Oppervlak	Ge- wicht	A	B	C	D	E	F	F1	G	Intre- de	Uittre- de
	dm ³	m ²	kg	mm	mm	mm	mm	mm	mm	mm			
DCP/_ 280/103	21,5	204,6	329	980	3520	1195	420	1005	3250	-	1110	2 1/8	1 5/8
DCP/_ 280/140	32,3	306,8	368	980	3520	1195	420	1005	3250	-	1110	2 1/8	1 5/8
DCP/_ 280/156	43,0	409,1	404	980	3520	1195	420	1005	3250	-	1110	2 1/8	1 5/8
DCP/_ 380/162	32,3	306,8	516	980	5120	1195	420	1005	4850	1600	1110	2 1/8	1 5/8
DCP/_ 380/202	48,4	460,2	570	980	5120	1195	420	1005	4850	1600	1110	2 5/8	2 1/8
DCP/_ 380/226	64,5	613,6	623	980	5120	1195	420	1005	4850	1600	1110	2 5/8	2 1/8
DCP/_ 480/280	64,5	613,6	707	980	6720	1195	420	1005	6450	1600	1110	2 5/8	2 1/8
DCP/_ 480/311	86,0	819,2	778	980	6720	1195	420	1005	6450	1600	1110	3 1/8	2 5/8
DCP/_ 480/329	107,5	1022,7	849	980	6720	1195	420	1005	6450	1600	1110	3 1/8	2 5/8

* Het vermogen, de luchthoeveelheid en het geluidsniveau is afhankelijk van het werkpunt van de ventilator. EC ventilatoren zijn traploos regelbaar tussen het maximaal gegeven toerental bij ingangssignaal 10 Volt en circa 100 toeren per minuut [ingangssignaal 1 Volt].



Algemeen

Anders dan de DCP condensor heeft de DCPD condensor een dubbele rij ventilatoren

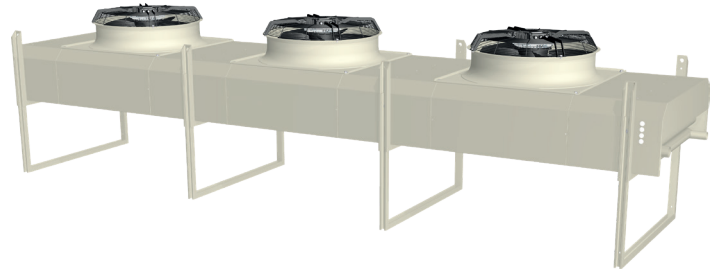
Uitvoering

- Verticale luchtrichting.
- Aluminium lamellen geturbuleerd.
- Koperen pijpen 1/2" ; Cuproclima.
- Versprongen geometrie.
- Aluminium omkasting gespoten RAL 7032.
- Staanders staal gespoten.

Model	Vermogen		Ventilatoren				Prijzen in €		
	Nominiaal Vermogen DT=15k kW	Lucht kW	Lucht		Aantal	Geluidsniveau		Lamellen	
			m ³ /h	m ³ /h		dB(A)	dB(A)	Standaard	Prepainted
EC ventilatoren - 940 / 100 tpm -									
DCPD/EC 680/325	324,5	*	130200	*	6	51	*	€ 59.510	€ 64.192
DCPD/EC 680/403	403,4	*	123600	*	6	51	*	€ 65.427	€ 72.443
DCPD/EC 680/453	452,6	*	118200	*	6	51	*	€ 71.337	€ 80.695
DCPD/EC 880/560	559,9	*	164800	*	8	52	*	€ 86.030	€ 95.387
DCPD/EC 880/623	622,7	*	157600	*	8	52	*	€ 93.756	€ 106.248
DCPD/EC 880/658	657,7	*	151200	*	8	52	*	€ 101.488	€ 117.084
- Δ 895 / Υ 685 tpm -									
DCPD/M 680/325	324,5	285,0	130200	104400	6	51	47	€ 41.234	€ 45.915
DCPD/M 680/403	403,4	346,5	123600	98400	6	51	47	€ 47.153	€ 54.167
DCPD/M 680/453	452,6	381,8	118200	93600	6	51	47	€ 53.061	€ 62.420
DCPD/M 880/560	559,9	477,5	164800	131200	8	52	48	€ 61.666	€ 71.021
DCPD/M 880/623	622,7	521,2	157600	124800	8	52	48	€ 69.389	€ 81.881
DCPD/M 880/658	657,7	543,1	151200	119400	8	52	48	€ 77.121	€ 92.718
- Δ 660 / Υ 515 tpm -									
DCPD/R 680/325	273,2	233,5	97800	76800	6	46	40	€ 41.234	€ 45.915
DCPD/R 680/403	333,7	278,7	93300	72600	6	46	40	€ 47.153	€ 54.167
DCPD/R 680/453	366,7	298,8	88800	68400	6	46	40	€ 53.061	€ 62.420
DCPD/R 880/560	459,5	380,9	124400	96800	8	47	41	€ 61.666	€ 71.021
DCPD/R 880/623	500,0	404,7	118400	91200	8	47	41	€ 69.389	€ 81.881
DCPD/R 880/658	518,3	410,6	112800	86000	8	47	41	€ 77.121	€ 92.718
- Δ 435 / Υ 330 tpm -									
DCPD/L 680/325	200,3	171,2	62400	50400	6	35	30	€ 41.234	€ 45.915
DCPD/L 680/403	237,1	199,1	59400	47400	6	35	30	€ 47.153	€ 54.167
DCPD/L 680/453	253,9	209,8	56400	44700	6	35	30	€ 53.061	€ 62.420
DCPD/L 880/560	322,1	269,2	79200	63200	8	36	31	€ 61.666	€ 71.021
DCPD/L 880/623	342,5	282,0	75200	59600	8	36	31	€ 69.389	€ 81.881
DCPD/L 880/658	350,5	279,1	72000	56000	8	36	31	€ 77.121	€ 92.718

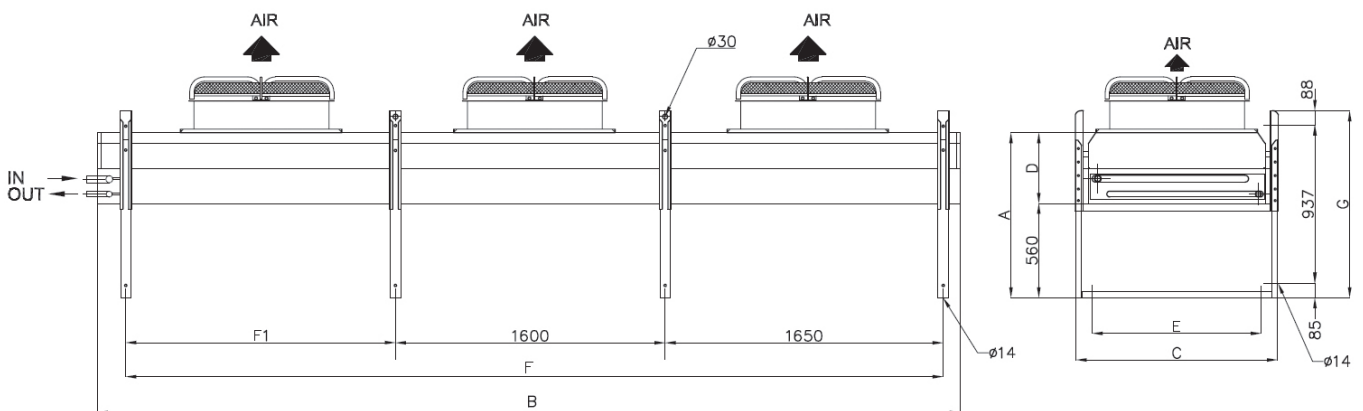
Ventilatoren									
Serie	Diameter mm	Polen #	Aansluiting ~ / V	Vermogen	Stroom	Vermogen	Stroom	Standaard	Optie
				W	A	W	A		
				Δ	Δ	Y	Y		
DCPD/EC	800		3 / 400	1950	3,1			ja	
DCPD/M	800	6	3 / 400	1940	3,9	1210	2,2	ja	
DCPD/R	800	8	3 / 400	990	2,4	580	1,2	ja	

Afmetingen DCP



Model	Algemeen			Afmetingen						Aansluitingen			
	Inhoud	Oppervlak	Ge- wicht	A	B	C	D	E	F	F1	G	Intrede	Uittrede
	dm ³	m ²	kg	mm	mm	mm	mm	mm	mm	mm	mm		
DCPD/_ 680/325	64,6	613,6	1032	1100	5120	2344	420	1980	4850	1600	1230	2 x 2 1/8	2 x 1 5/8
DCPD/_ 680/403	96,8	920,4	1139	1100	5120	2344	420	1980	4850	1600	1230	2 x 2 5/8	2 x 2 1/8
DCPD/_ 680/453	129,0	1227,2	1247	1100	5120	2344	420	1980	4850	1600	1230	2 x 2 5/8	2 x 2 1/8
DCPD/_ 880/560	129,0	1227,2	1414	1100	6720	2344	420	1980	6450	1600	1230	2 x 2 5/8	2 x 2 1/8
DCPD/_ 880/623	172,0	1638,4	1556	1100	6720	2344	420	1980	6450	1600	1230	2 x 3 1/8	2 x 2 5/8
DCPD/_ 880/658	215,0	2045,4	1698	1100	6720	2344	420	1980	6450	1600	1230	2 x 3 1/8	2 x 2 5/8

* Het vermogen, de luchthoeveelheid en het geluidsniveau is afhankelijk van het werkpunt van de ventilator. EC ventilatoren zijn traploos regelbaar tussen het maximaal gegeven toerental bij ingangssignaal 10 Volt en circa 100 toeren per minuut [ingangssignaal 1 Volt].



Modellen R

Voor zeer laag geluidsniveau zijn de modellen / R leverbaar, met ventilator toerentallen 650 / 475 [_ / R]. Voor selectie kunt u Deltaplus gebruiken waarin deze modellen zijn opgenomen Zolang als leverbaar is volgens ERP richtlijnen.

Uitvoering

- Verticale luchtrichting.
- Aluminium lamellen geturbuleerd.
- Koperen pijpen 1/2" ; Cuproclima.
- Versprongen geometrie.
- Aluminium omkasting gespoten RAL 7032.
- Staanders staal gespoten.

Model	Vermogen		Ventilatoren				Prijzen in €		
	Nominiaal Vermogen DT=15k kW	Lucht kW	Lucht		Aantal	Geluidsniveau		Lamellen	
			m ³ /h	m ³ /h		dB(A)	dB(A)	Standaard	Prepainted

EC ventilatoren - 885 / 100 tpm -

DCJ/EC 291/132T	132,2	*	51400	*	2	51	*	€ 25.940	€ 27.965
DCJ/EC 291/172T	171,7	*	49400	*	2	51	*	€ 28.860	€ 31.898
DCJ/EC 291/190T	190,2	*	47200	*	2	51	*	€ 31.463	€ 35.513
DCJ/EC 391/199T	199,2	*	77100	*	3	53	*	€ 38.129	€ 41.170
DCJ/EC 391/248T	247,9	*	74100	*	3	53	*	€ 42.272	€ 46.322
DCJ/EC 391/277T	277,3	*	70800	*	3	53	*	€ 46.090	€ 52.166
DCJ/EC 491/344T	343,8	*	98800	*	4	54	*	€ 55.592	€ 61.666
DCJ/EC 491/380T	380,2	*	94400	*	4	54	*	€ 61.258	€ 69.360
DCJ/EC 491/401T	400,6	*	90800	*	4	54	*	€ 66.171	€ 76.295

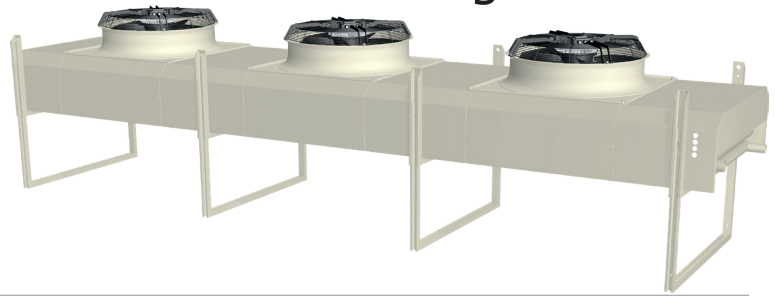
EC ventilatoren - 800 / 100 tpm -

DCJ/EC 291/132Y	120,2	*	41000	*	2	45	*	€ 24.570	€ 26.597
DCJ/EC 291/172Y	144,3	*	38800	*	2	45	*	€ 27.489	€ 30.531
DCJ/EC 291/190Y	156,6	*	36800	*	2	45	*	€ 30.091	€ 34.140
DCJ/EC 391/199Y	173,2	*	61500	*	3	47	*	€ 36.073	€ 39.114
DCJ/EC 391/248Y	210,1	*	58200	*	3	47	*	€ 40.216	€ 44.265
DCJ/EC 391/277Y	230,0	*	55200	*	3	47	*	€ 44.034	€ 50.110
DCJ/EC 491/344Y	343,8	*	77600	*	4	48	*	€ 52.851	€ 58.927
DCJ/EC 491/380Y	380,2	*	73600	*	4	48	*	€ 59.751	€ 67.850
DCJ/EC 491/401Y	400,6	*	69600	*	4	48	*	€ 63.432	€ 73.554

- Δ 920 / Y 760 tpm -

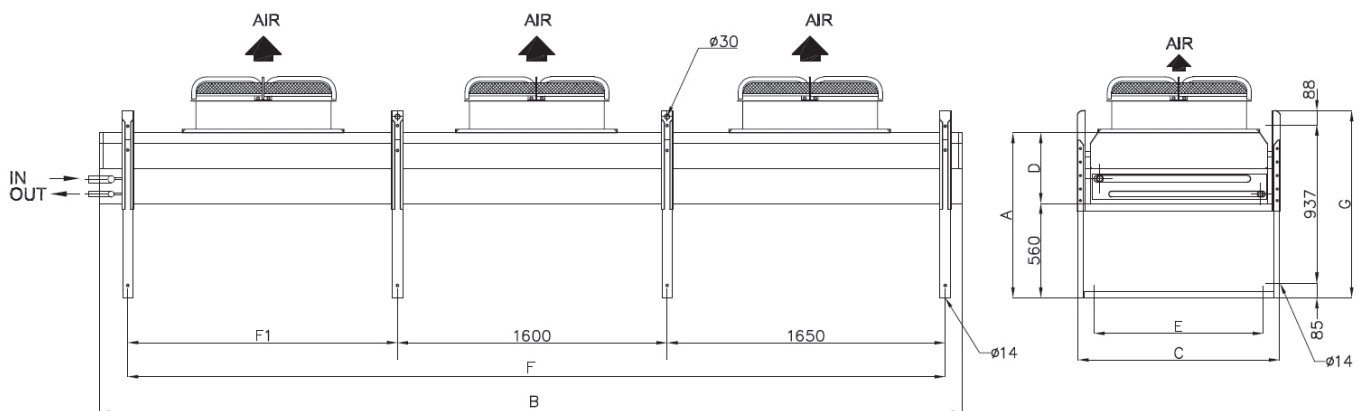
DCJ/M 291/132	132,2	120,2	51400	41000	2	51	45	€ 17.871	€ 19.897
DCJ/M 291/172	171,7	144,3	49400	38800	2	51	45	€ 20.789	€ 23.832
DCJ/M 291/190	190,2	156,6	47200	36800	2	51	45	€ 23.393	€ 27.443
DCJ/M 391/199	199,2	173,2	77100	61500	3	53	47	€ 26.026	€ 29.068
DCJ/M 391/248	247,9	210,1	74100	58200	3	53	47	€ 30.169	€ 34.217
DCJ/M 391/277	277,3	230,0	70800	55200	3	53	47	€ 33.988	€ 40.061
DCJ/M 491/344	343,8	288,5	98800	77600	4	54	48	€ 39.455	€ 45.529
DCJ/M 491/380	380,2	313,1	94400	73600	4	54	48	€ 45.120	€ 53.221
DCJ/M 491/401	400,6	322,1	90800	69600	4	54	48	€ 50.035	€ 60.156

Ventilatoren									
Serie	Diameter mm	Polen #	Aansluiting ~ / V	Vermogen W Δ	Stroom A Δ	Vermogen W Y	Stroom A Y	Standaard	Optie
DCJ/EC_Y	910		3 / 400	1580	2,5			ja	
DCJ/M	910	6	3 / 400	1840	3,8	1100	2,2	ja	
DCJ/R	910	8	3 / 400	1150	2,8	640	1,4	ja	



Model	Algemeen			Afmetingen						Aansluitingen			
	Inhoud	Oppervlak	Ge- wicht	A	B	C	D	E	F	F1	G	Intrede	Uittrede
	dm ³	m ²	kg	mm	mm	mm	mm	mm	mm	mm	mm		
DCJ/_ 291/132	27,6	263,1	431	1100	3520	1500	420	1310	3250	1600	1230	2 1/8	1 5/8
DCJ/_ 291/172	41,5	394,6	481	1100	3520	1500	420	1310	3250	1600	1230	2 1/8	1 5/8
DCJ/_ 291/190	55,3	526,0	528	1100	3520	1500	420	1310	3250	1600	1230	2 1/8	1 5/8
DCJ/_ 391/199	41,5	394,6	613	1100	5120	1500	420	1310	4850	1600	1230	2 5/8	2 1/8
DCJ/_ 391/248	62,2	591,9	686	1100	5120	1500	420	1310	4850	1600	1230	2 5/8	2 1/8
DCJ/_ 391/277	82,9	789,2	755	1100	5120	1500	420	1310	4850	1600	1230	2 5/8	2 1/8
DCJ/_ 491/344	82,9	789,2	887	1100	6720	1500	420	1310	6450	1600	1230	3 1/8	2 5/8
DCJ/_ 491/380	110,6	1052,0	985	1100	6720	1500	420	1310	6450	1600	1230	3 1/8	2 5/8
DCJ/_ 491/401	138,2	1315,4	1076	1100	6720	1500	420	1310	6450	1600	1230	3 1/8	2 5/8

* Het vermogen, de luchthoeveelheid en het geluidsniveau is afhankelijk van het werkpunt van de ventilator. EC ventilatoren zijn traploos regelbaar tussen het maximaal gegeven toerental bij ingangssignaal 10 Volt en circa 100 toeren per minuut [ingangssignaal 1 Volt].





Uitvoering

- Verticale luchtrichting.
- Aluminium lamellen geturbuleerd.
- Koperen pijpen 1/2" ; Cuproclima.
- Versprongen geometrie.
- Aluminium omkasting gespoten RAL 7032.
- Staanders staal gespoten.

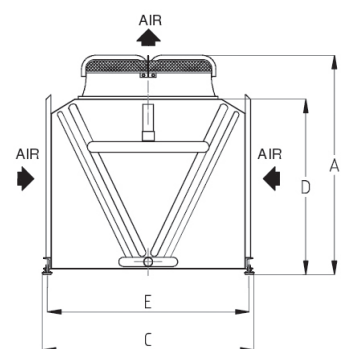
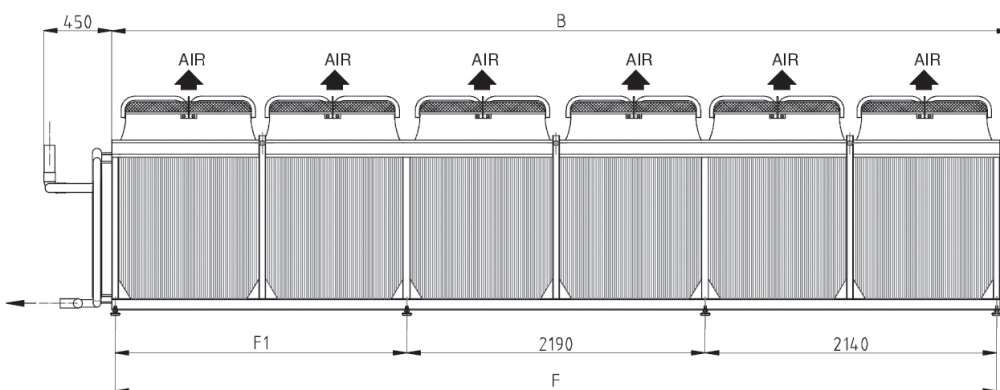
Model	Vermogen		Ventilatoren			Prijzen in €		
	Nominaal Vermogen DT=15k kW	Lucht kW	Lucht m ³ /h	Aantal	Geluidsniveau dB(A)	Lamellen Standaard	Lamellen Prepainted	
EC ventilatoren - 800 / 100 tpm -								
EVO/EC800 291/141	141,3		52800	2	52	€ 25.455	€ 27.724	
EVO/EC800 291/171	171,1		50000	2	52	€ 28.379	€ 31.782	
EVO/EC800 291/193	192,6		48000	2	52	€ 32.431	€ 36.962	
EVO/EC800 391/203	203,5		79200	3	54	€ 37.687	€ 41.087	
EVO/EC800 391/266	256,8		75000	3	54	€ 41.895	€ 46.996	
EVO/EC800 391/293	292,9		72000	3	54	€ 46.649	€ 53.454	
EVO/EC800 391/307	306,9		69900	3	54	€ 51.409	€ 59.915	
EVO/EC800 491/342	342,3		100000	4	55	€ 54.827	€ 61.630	
EVO/EC800 491/378	377,9		96000	4	55	€ 61.095	€ 70.168	
EVO/EC800 591/439	438,5		125000	5	56	€ 67.226	€ 75.730	
EVO/EC800 591/481	480,7		120000	5	56	€ 74.887	€ 86.225	
EVO/EC800 691/537	537,0		150000	6	57	€ 83.640	€ 93.847	
EVO/EC800 691/586	585,6		144000	6	57	€ 92.882	€ 106.490	
AC ventilatoren - Δ 890 / Y 670 tpm -								
EVO/M 291/141	141,3	123,4	52800	43000	2	52	€ 19.405	€ 21.674
EVO/M 291/171	171,1	148,8	50000	41100	2	52	€ 22.329	€ 25.731
EVO/M 291/193	192,6	163,9	48000	39200	2	52	€ 26.382	€ 30.912
EVO/M 391/203	203,5	179,1	79200	64500	3	54	€ 28.612	€ 32.014
EVO/M 391/266	256,8	231,5	75000	61650	3	54	€ 32.818	€ 37.922
EVO/M 391/293	292,9	248,8	72000	58000	3	54	€ 37.575	€ 44.379
EVO/M 391/307	306,9	255,4	69900	56200	3	54	€ 42.329	€ 50.832
EVO/M 491/342	342,3	297,5	100000	82200	4	55	€ 42.728	€ 49.531
EVO/M 491/378	377,9	323,5	96000	78400	4	55	€ 48.996	€ 58.068
EVO/M 591/439	438,5	379,4	125000	102750	5	56	€ 52.103	€ 60.604
EVO/M 591/481	480,7	409,8	120000	98000	5	56	€ 59.761	€ 71.101
EVO/M 691/537	537,0	463,1	150000	123300	6	57	€ 65.489	€ 75.698
EVO/M 691/586	585,6	497,6	144000	117600	6	57	€ 74.732	€ 88.340

Ventilatoren

Serie	Diameter mm	Polen #	Aansluiting ~ / V	Vermogen	Stroom	Vermogen	Stroom	Standaard	Optie
				W Δ	A Δ	W Y	A Y		
EVO/EC800	910		3 / 400	1550	2,4			ja	
EVO/EC480_S	910		1 / 230	310	1,4			ja	
EVO/M	910	6	3 / 400	1840	3,8	1150	2,2	ja	
EVO/R	910	8	3 / 400	900	2,1	540	1,1	ja	

Model	Algemeen			Afmetingen						Aansluitingen			
	Inhoud	Oppervlak	Ge- wicht	A	B	C	D	E	F	F1	G	Intrede	Uittrede
	dm ³	m ²	kg	mm	mm	mm	mm	mm	mm	mm			

EVO/_ 291/141	32,3	306,8	480	1850	2520	1196		1090	2445			1 5/8	1 3/8
EVO/_ 291/171	48,4	460,2	527	1850	2520	1196		1090	2445			1 5/8	1 3/8
EVO/_ 291/193	62,2	612,8	590	1850	2520	1196		1090	2445			2 1/8	1 5/8
EVO/_ 391/203	48,4	460,2	700	1850	3720	1196		1090	3645	1200	1245	2 1/8	1 5/8
EVO/_ 391/266	72,6	690,4	770	1850	3720	1196		1090	3645	1200	1245	2 1/8	1 5/8
EVO/_ 391/293	96,8	920,5	855	1850	3720	1196		1090	3645	1200	1245	2 1/8	1 5/8
EVO/_ 391/307	120,9	1150,6	939	1850	3720	1196		1090	3645	1200	1245	2 5/8	2 1/8
EVO/_ 491/342	96,8	920,5	1011	1850	4920	1196		1090	4845	2445		2 5/8	2 1/8
EVO/_ 491/378	129,0	1227,3	1123	1850	4920	1196		1090	4845	2445		2 5/8	2 1/8
EVO/_ 591/439	120,9	1150,6	1236	1850	6120	1196		1090	6120	1200	2445	2 5/8	2 1/8
EVO/_ 591/481	161,3	1534,1	1374	1850	6120	1196		1090	6120	1200	2445	2 5/8	2 1/8
EVO/_ 691/537	145,1	1381,0	1461	1850	7320	1196		1090	7320	2400	2445	3 1/8	2 5/8
EVO/_ 691/586	193,5	1841,0	1646	1850	7320	1196		1090	7320	2400	2445	3 1/8	2 5/8





Uitvoering

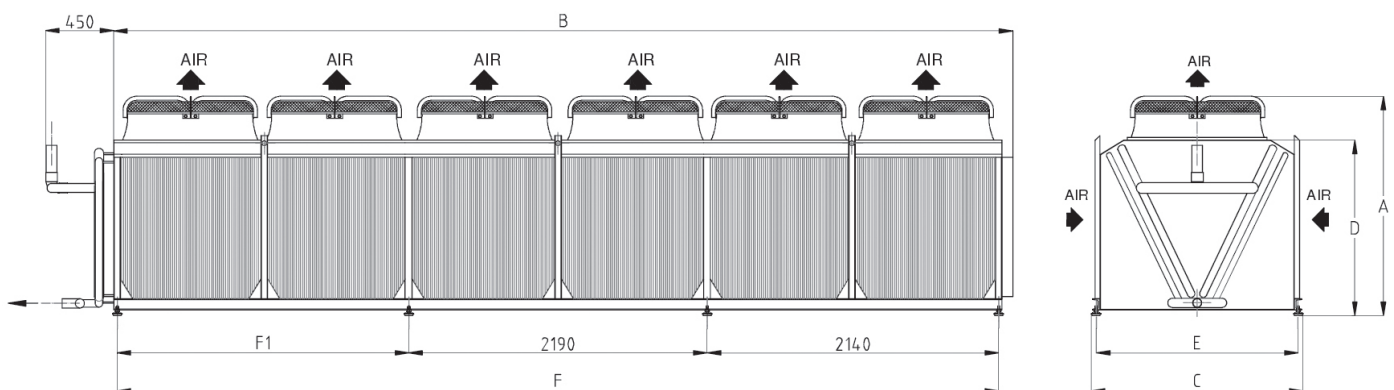
- Verticale luchtrichting.
- Aluminium lamellen geturbuleerd.
- Koperen pijpen 1/2" ; Cuproclima.
- Versprongen geometrie.
- Aluminium omkasting gespoten RAL 7032.
- Staanders staal gespoten.

Model	Vermogen		Ventilatoren				Prijzen in €		
	Nominaal Vermogen DT=15k kW	Lucht kW	Lucht m ³ /h	Lucht m ³ /h	Aantal	Geluidsniveau dB(A)	Geluidsniveau dB(A)	Lamellen Standaard Prepainted	
AC ventilatoren - Δ 670 / Y 500 tpm -									
EVO/R 291/141	115,7	98,5	38900	31300	2	43	37	€ 19.466	€ 21.744
EVO/R 291/171	139,6	116,3	37600	30000	2	43	37	€ 22.401	€ 25.814
EVO/R 291/193	153,9	126,0	36300	28900	2	43	37	€ 26.466	€ 31.012
EVO/R 391/203	168,3	144,2	58350	46950	3	45	39	€ 28.704	€ 32.116
EVO/R 391/266	216,5	178,9	56400	45000	3	45	39	€ 32.925	€ 38.045
EVO/R 391/293	233,5	191,1	54450	43350	3	45	39	€ 37.695	€ 44.522
EVO/R 391/307	240,8	196,4	52600	42000	3	45	39	€ 42.466	€ 50.996
EVO/R 491/342	279,1	232,6	75200	60000	4	46	40	€ 42.864	€ 49.690
EVO/R 491/378	304,4	250,6	72600	57800	4	46	40	€ 49.155	€ 58.255
EVO/R 591/439	355,2	294,8	94000	75000	5	47	41	€ 52.269	€ 60.799
EVO/R 591/481	385,2	316,1	90750	72250	5	47	41	€ 59.955	€ 71.330
EVO/R 691/537	432,9	357,9	112800	90000	6	48	42	€ 65.699	€ 75.940
EVO/R 691/586	467,1	382,2	108900	86700	6	48	42	€ 74.971	€ 88.624

Ventilatoren

Serie	Diameter mm	Polen #	Aansluiting ~ / V	Vermogen	Stroom	Vermogen	Stroom	Standaard	Optie
				W Δ	A Δ	W Y	A Y		
EVO/EC800	910		3 / 400	1550	2,4			ja	
EVO/EC480	910		1 / 230	310	1,4			ja	
EVO/M	910	6	3 / 400	1840	3,8	1150	2,2	ja	
EVO/R	910	8	3 / 400	900	2,1	540	1,1	ja	

Model	Algemeen			Afmetingen						Aansluitingen			
	Inhoud	Oppervlak	Ge- wicht	A	B	C	D	E	F	F1	G	Intrede	Uittrede
	dm ³	m ²	kg	mm	mm	mm	mm	mm	mm				
EVO/_ 291/141	32,3	306,8	480	1850	2520	1196		1090	2445			1 5/8	1 3/8
EVO/_ 291/171	48,4	460,2	527	1850	2520	1196		1090	2445			1 5/8	1 3/8
EVO/_ 291/193	62,2	612,8	590	1850	2520	1196		1090	2445			2 1/8	1 5/8
EVO/_ 391/203	48,4	460,2	700	1850	3720	1196		1090	3645	1200	1245	2 1/8	1 5/8
EVO/_ 391/266	72,6	690,4	770	1850	3720	1196		1090	3645	1200	1245	2 1/8	1 5/8
EVO/_ 391/293	96,8	920,5	855	1850	3720	1196		1090	3645	1200	1245	2 1/8	1 5/8
EVO/_ 391/307	120,9	1150,6	939	1850	3720	1196		1090	3645	1200	1245	2 5/8	2 1/8
EVO/_ 491/342	96,8	920,5	1011	1850	4920	1196		1090	4845	2445		2 5/8	2 1/8
EVO/_ 491/378	129,0	1227,3	1123	1850	4920	1196		1090	4845	2445		2 5/8	2 1/8
EVO/_ 591/439	120,9	1150,6	1236	1850	6120	1196		1090	6120	1200	2445	2 5/8	2 1/8
EVO/_ 591/481	161,3	1534,1	1374	1850	6120	1196		1090	6120	1200	2445	2 5/8	2 1/8
EVO/_ 691/537	145,1	1381,0	1461	1850	7320	1196		1090	7320	2400	2445	3 1/8	2 5/8
EVO/_ 691/586	193,5	1841,0	1646	1850	7320	1196		1090	7320	2400	2445	3 1/8	2 5/8





Uitvoering

- Verticale luchtrichting.
- Aluminium lamellen geturbuleerd.
- Koperen pijpen 1/2" ; Cuproclima.
- Versprongen geometrie.
- Aluminium omkasting gespoten RAL 7032.
- Staanders staal gespoten.

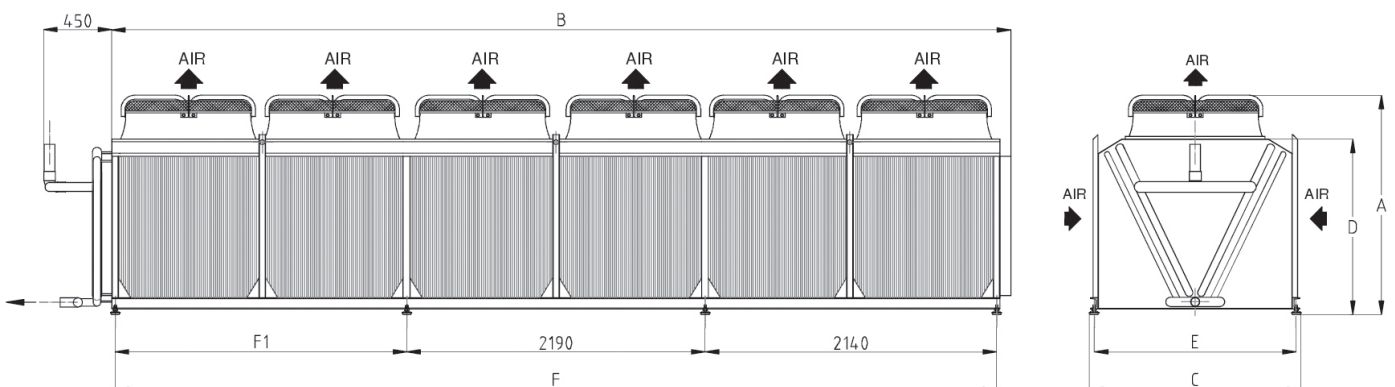
Model	Vermogen		Ventilatoren				Prijzen in €	
	Nominaal Vermogen DT=15k kW	Lucht kW	Lucht m ³ /h	Lucht m ³ /h	Aantal	Geluidsniveau dB(A)	Lamellen Standaard	Lamellen Prepainted
EC ventilatoren - 480 / 100 tpm -								
EVO/EC480 291/141	80,7		23800		2	33	€ 25.537	€ 27.812
EVO/EC480 291/171	94,4		23000		2	33	€ 28.470	€ 31.883
EVO/EC480 291/193	101,6		22400		2	33	€ 32.534	€ 37.080
EVO/EC480 391/203	118,8		35700		3	35	€ 37.808	€ 41.219
EVO/EC480 391/266	144,2		34500		3	35	€ 42.029	€ 47.146
EVO/EC480 391/293	153,7		33600		3	35	€ 46.799	€ 53.626
EVO/EC480 391/307	157,5		32000		3	35	€ 51.576	€ 60.108
EVO/EC480 491/342	188,9		46000		4	36	€ 55.003	€ 61.828
EVO/EC480 491/378	202,7		44800		4	36	€ 61.290	€ 70.392
EVO/EC480 591/439	238,4		57500		5	37	€ 67.441	€ 75.974
EVO/EC480 591/481	254,9		56000		5	37	€ 75.126	€ 86.502
EVO/EC480 691/537	288,5		69000		6	38	€ 83.907	€ 94.148
EVO/EC480 691/586	307,5		67200		6	38	€ 93.178	€ 106.832
AC ventilatoren - Δ 440 / Y 330 tpm -								
EVO/L 291/141	80,7	73,5	23800	20800	2	33	€ 19.466	€ 21.744
EVO/L 291/171	94,4	85,0	23000	20000	2	33	€ 22.401	€ 25.814
EVO/L 291/193	101,6	89,0	22400	19200	2	33	€ 26.466	€ 31.012
EVO/L 391/203	118,8	108,5	35700	31200	3	35	€ 28.704	€ 32.116
EVO/L 391/266	144,2	129,0	34500	30000	3	35	€ 32.925	€ 38.045
EVO/L 391/293	153,7	134,6	33600	28800	3	35	€ 37.695	€ 44.522
EVO/L 391/307	157,5	135,5	32000	27000	3	35	€ 42.466	€ 50.996
EVO/L 491/342	188,9	169,4	46000	40000	4	36	€ 42.864	€ 49.690
EVO/L 491/378	202,7	178,1	44800	38400	4	36	€ 49.155	€ 58.255
EVO/L 591/439	238,4	213,4	57500	50000	5	37	€ 52.269	€ 60.799
EVO/L 591/481	254,9	223,5	56000	48000	5	37	€ 59.955	€ 71.330
EVO/L 691/537	288,5	257,9	69000	60000	6	38	€ 65.699	€ 75.940
EVO/L 691/586	307,5	269,3	67200	57600	6	38	€ 74.971	€ 88.624

Ventilatoren

Serie	Diameter mm	Polen #	Aansluiting ~ / V	Vermogen	Stroom	Vermogen	Stroom	Standaard	Optie
				W Δ	A Δ	W Y	A Y		
EVO/EC800	910		3 / 400	1550	2,4			ja	
EVO/EC480 _ S	910		1 / 230	310	1,4			ja	
EVO/M	910	6	3 / 400	1840	3,8	1150	2,2	ja	
EVO/R	910	8	3 / 400	900	2,1	540	1,1	ja	

Model	Algemeen			Afmetingen						Aansluitingen			
	Inhoud	Oppervlak	Ge- wicht	A	B	C	D	E	F	F1	G	Intrede	Uittrede
	dm ³	m ²	kg	mm	mm	mm	mm	mm	mm				

EVO/_ 291/141	32,3	306,8	480	1850	2520	1196		1090	2445			1 5/8	1 3/8
EVO/_ 291/171	48,4	460,2	527	1850	2520	1196		1090	2445			1 5/8	1 3/8
EVO/_ 291/193	62,2	612,8	590	1850	2520	1196		1090	2445			2 1/8	1 5/8
EVO/_ 391/203	48,4	460,2	700	1850	3720	1196		1090	3645	1200	1245	2 1/8	1 5/8
EVO/_ 391/266	72,6	690,4	770	1850	3720	1196		1090	3645	1200	1245	2 1/8	1 5/8
EVO/_ 391/293	96,8	920,5	855	1850	3720	1196		1090	3645	1200	1245	2 1/8	1 5/8
EVO/_ 391/307	120,9	1150,6	939	1850	3720	1196		1090	3645	1200	1245	2 5/8	2 1/8
EVO/_ 491/342	96,8	920,5	1011	1850	4920	1196		1090	4845	2445		2 5/8	2 1/8
EVO/_ 491/378	129,0	1227,3	1123	1850	4920	1196		1090	4845	2445		2 5/8	2 1/8
EVO/_ 591/439	120,9	1150,6	1236	1850	6120	1196		1090	6120	1200	2445	2 5/8	2 1/8
EVO/_ 591/481	161,3	1534,1	1374	1850	6120	1196		1090	6120	1200	2445	2 5/8	2 1/8
EVO/_ 691/537	145,1	1381,0	1461	1850	7320	1196		1090	7320	2400	2445	3 1/8	2 5/8
EVO/_ 691/586	193,5	1841,0	1646	1850	7320	1196		1090	7320	2400	2445	3 1/8	2 5/8



Industriële condensor

EVOD/M - EVOD/EC



Uitvoering

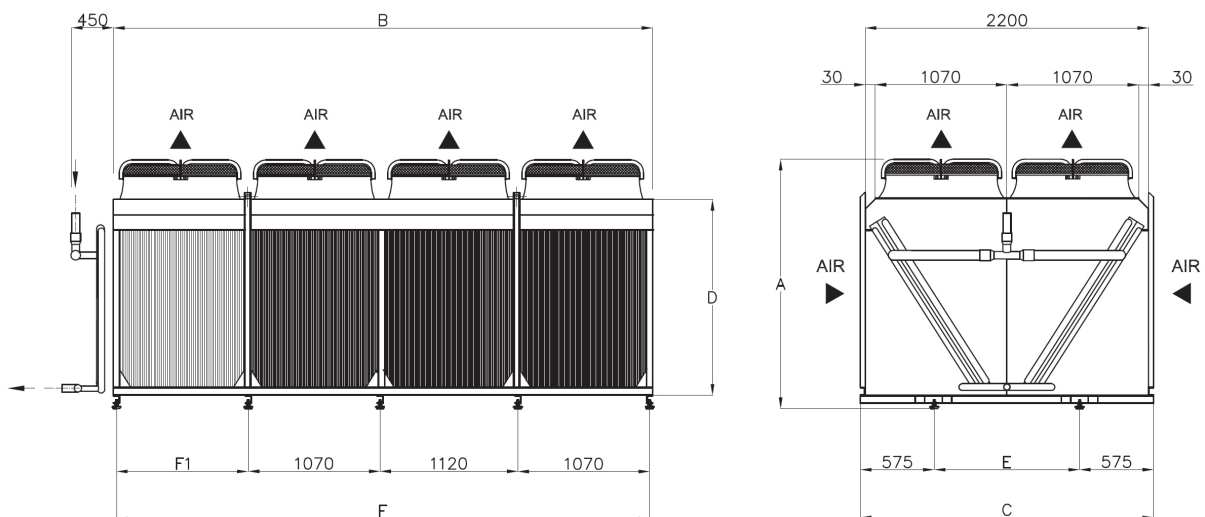
- Verticale luchtrichting.
- Aluminium lamellen geturbuleerd.
- Koperen pijpen 1/2" ; Cuproclima.
- Versprongen geometrie.
- Aluminium omkasting gespoten RAL 7032.
- Staanders staal gespoten.

Model	Vermogen		Ventilatoren				Prijzen in €		
	Nominiaal Vermogen DT=15k kW	Lucht kW	Lucht		Aantal	Geluidsniveau		Lamellen	
			m ³ /h	m ³ /h		dB(A)	dB(A)	Standaard	Prepainted
EC ventilatoren - 800 / 100 tpm -									
EVOD/EC800 491/256	256,1		102200		4	55		€ 54.168	€ 57.906
EVOD/EC800 491/316	315,9		97400		4	55		€ 60.330	€ 65.937
EVOD/EC800 491/351	351,3		93000		4	55		€ 66.181	€ 73.658
EVOD/EC800 491/380	380,3		89000		4	55		€ 71.271	€ 80.615
EVOD/EC800 691/458	457,7		146100		6	57		€ 85.364	€ 93.773
EVOD/EC800 691/548	548,3		139500		6	57		€ 92.759	€ 103.973
EVOD/EC800 691/572	572,0		133500		6	57		€ 100.306	€ 114.323
EVOD/EC800 891/632	631,8		194800		8	58		€ 110.362	€ 121.575
EVOD/EC800 891/703	702,7		186000		8	58		€ 120.340	€ 135.289
EVOD/EC800 891/756	-		178000		8	58		€ 130.016	€ 148.706
EVOD/EC800 1091/813	813,0		243500		10	59		€ 134.767	€ 148.783
EVOD/EC800 1091/897	897,4		232500		10	59		€ 147.103	€ 165.791
EVOD/EC800 1291/948	-		292200		12	58		€ 158.762	€ 175.584
EVOD/EC800 1291/1096	1096,5		279000		12	58		€ 173.503	€ 195.930
- Δ 840 / Y 670 tpm -									
EVOD/M 491/256	256,1	222,2	102200	81100	4	55	50	€ 42.030	€ 45.769
EVOD/M 491/316	315,9	266,0	97400	76000	4	55	50	€ 48.192	€ 53.801
EVOD/M 491/351	351,3	289,6	93000	72000	4	55	50	€ 54.043	€ 61.517
EVOD/M 491/380	380,3	304,4	89000	68200	4	55	50	€ 59.134	€ 68.476
EVOD/M 691/458	457,7	388,5	146100	114000	6	57	52	€ 67.156	€ 75.566
EVOD/M 691/548	548,3	447,2	139500	108000	6	57	52	€ 74.552	€ 85.767
EVOD/M 691/572	572,0	457,6	133500	102300	6	57	52	€ 82.099	€ 96.117
EVOD/M 891/632	631,8	532,0	194800	152000	8	58	53	€ 86.085	€ 97.297
EVOD/M 891/703	702,7	579,1	186000	144000	8	58	53	€ 96.062	€ 111.016
EVOD/M 891/756	-	619,4	178000	136400	8	58	53	€ 105.738	€ 124.428
EVOD/M 1091/813	813,0	680,3	243500	190000	10	59	54	€ 104.422	€ 118.438
EVOD/M 1091/897	897,4	735,3	232500	180000	10	59	54	€ 116.758	€ 135.445
EVOD/M 1291/948	-	832,1	292200	228000	12	58	55	€ 122.348	€ 139.168
EVOD/M 1291/1096	1096,5	894,4	279000	216000	12	58	55	€ 137.088	€ 159.516

Ventilatoren

Serie	Diameter mm	Polen #	Aansluiting ~ / V	Vermogen		Stroom		Standaard	Optie
				W	Δ	A	Δ		
				W	Y	W	Y		
EVOD/EC800	910		3 / 400	1550		2,4		ja	
EVOD/EC480 _ S	910		1 / 230	310		1,4		ja	
EVOD/M	910	6	3 / 400	1840		3,8	1150	2,2	ja
EVOD/R	910	8	3 / 400	900		2,1	540	1,1	ja

Model	Algemeen			Afmetingen						Aansluitingen			
	Inhoud	Oppervlak	Ge- wicht	A	B	C	D	E	F	F1	G	Intrede	Uittrede
	dm ³	m ²	kg	mm	mm	mm	mm	mm	mm	mm			
EVOD/_ 491/256	53,0	504,1	1436	2485	2540	2400		1650	2470	1200	1270	2 1/8	1 5/8
EVOD/_ 491/316	79,5	756,1	1535	2485	2540	2400		1650	2470	1200	1270	2 5/8	2 1/8
EVOD/_ 491/351	106,0	1008,1	1624	2485	2540	2400		1650	2470	1200	1270	2 5/8	2 1/8
EVOD/_ 491/380	132,5	1260,1	1713	2485	2540	2400		1650	2470	1200	1270	2 5/8	2 1/8
EVOD/_ 691/458	119,2	1134,1	2096	2485	3740	2400		1650	3670	1200	1200	2 5/8	2 1/8
EVOD/_ 691/548	159,0	1512,2	2227	2485	3740	2400		1650	3670	1200	1200	2 5/8	2 1/8
EVOD/_ 691/572	198,7	1890,2	2359	2485	3740	2400		1650	3670	1200	1200	2 5/8	2 1/8
EVOD/_ 891/632	159,0	1512,2	2654	2485	4940	2400		1650	4870	2400	2470	3 1/8	2 5/8
EVOD/_ 891/703	211,9	2016,2	2827	2485	4940	2400		1650	4870	2400	2470	3 1/8	2 5/8
EVOD/_ 891/756	264,9	2520,2	3000	2485	4940	2400		1650	4870	2400	2470	3 1/8	2 5/8
EVOD/_ 1091/813	198,7	1890,2	3212	2485	6070	2400		1650	6070	2400	1200	3 1/8	2 5/8
EVOD/_ 1091/897	264,9	2520,3	3427	2485	6070	2400		1650	6070	2400	1200	3 1/8	2 5/8
EVOD/_ 1291/948	238,4	2268,3	3761	2485	7270	2400		1650	7270	2400	2400	3 1/8	2 5/8
EVOD/_ 1291/1096	317,9	3024,4	4018	2485	7270	2400		1650	7270	2400	2400	3 5/8	3 1/8





Uitvoering

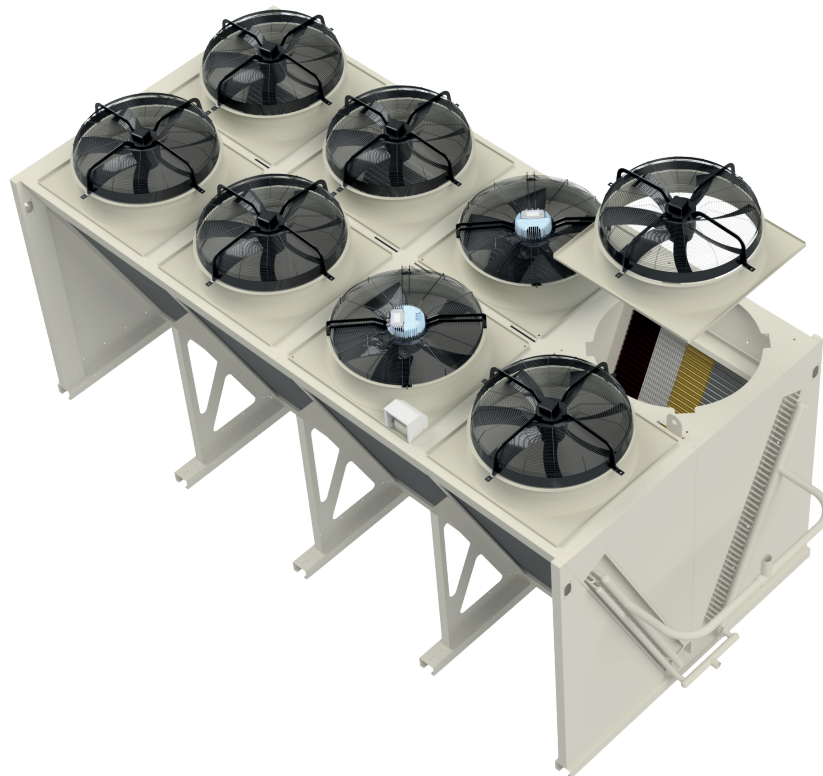
- Verticale luchtrichting.
- Aluminium lamellen geturbuleerd.
- Koperen pijpen 1/2" ; Cuproclima.
- Versprongen geometrie.
- Aluminium omkasting gespoten RAL 7032.
- Staanders staal gespoten.

Model	Vermogen		Ventilatoren					Prijzen in €	
	Nominaal Vermogen DT=15k	Lucht	Lucht		Aantal	Geluidsniveau		Lamellen	
	kW	kW	m ³ /h	m ³ /h		dB(A)	dB(A)	Standaard	Prepainted
AC ventilatoren	- Δ 670 / Y 500 tpm -								
EVOD/R 491/256	210,3	178,7	74600	58500	4	46	40	€ 42.030	€ 45.769
EVOD/R 491/316	253,4	211,1	71000	55700	4	46	40	€ 48.192	€ 53.801
EVOD/R 491/351	276,5	225,4	67800	52800	4	46	40	€ 54.043	€ 61.517
EVOD/R 491/380	291,9	232,8	64900	50300	4	46	40	€ 59.134	€ 68.476
EVOD/R 691/458	370,7	312,9	106500	83550	6	48	42	€ 67.156	€ 75.566
EVOD/R 691/548	426,1	344,7	101700	79200	6	48	42	€ 74.552	€ 85.767
EVOD/R 691/572	438,9	349,9	97350	75450	6	48	42	€ 82.099	€ 96.117
EVOD/R 891/632	506,7	422,2	142000	111400	8	49	43	€ 86.085	€ 97.297
EVOD/R 891/703	553,0	450,9	135600	105600	8	49	43	€ 96.062	€ 111.016
EVOD/R 891/756	592,4	471,0	129800	100600	8	49	43	€ 105.738	€ 124.428
EVOD/R 1091/813	646,9	536,2	177500	139250	10	50	44	€ 104.422	€ 118.438
EVOD/R 1091/897	701,3	569,5	169500	132000	10	50	44	€ 116.758	€ 135.445
EVOD/R 1291/948	790,3	652,4	213000	167100	12	51	45	€ 122.348	€ 139.168
EVOD/R 1291/1096	852,1	689,5	203400	158400	12	51	45	€ 137.088	€ 159.516

Ventilatoren

Serie	Diameter mm	Polen #	Aansluiting ~ / V	Vermogen	Stroom	Vermogen	Stroom	Standaard	Optie
				W	A	W	A		
				Δ	Δ	Y	Y		
EVOD/EC800	910		3 / 400	1550	2,4			ja	
EVOD/EC480 _ S	910		1 / 230	310	1,4			ja	
EVOD/M	910	6	3 / 400	1840	3,8	1150	2,2	ja	
EVOD/R	910	8	3 / 400	900	2,1	540	1,1	ja	

Model	Algemeen			Afmetingen						Aansluitingen			
	Inhoud	Oppervlak	Ge- wicht	A	B	C	D	E	F	F1	G	Intrede	Uittrede
	dm ³	m ²	kg	mm	mm	mm	mm	mm	mm				
EVOD/_ 491/256	53,0	504,1	1436	2485	2540	2400		1650	2470	1200	1270	2 1/8	1 5/8
EVOD/_ 491/316	79,5	756,1	1535	2485	2540	2400		1650	2470	1200	1270	2 5/8	2 1/8
EVOD/_ 491/351	106,0	1008,1	1624	2485	2540	2400		1650	2470	1200	1270	2 5/8	2 1/8
EVOD/_ 491/380	132,5	1260,1	1713	2485	2540	2400		1650	2470	1200	1270	2 5/8	2 1/8
EVOD/_ 691/458	119,2	1134,1	2096	2485	3740	2400		1650	3670	1200	1200	2 5/8	2 1/8
EVOD/_ 691/548	159,0	1512,2	2227	2485	3740	2400		1650	3670	1200	1200	2 5/8	2 1/8
EVOD/_ 691/572	198,7	1890,2	2359	2485	3740	2400		1650	3670	1200	1200	2 5/8	2 1/8
EVOD/_ 891/632	159,0	1512,2	2654	2485	4940	2400		1650	4870	2400	2470	3 1/8	2 5/8
EVOD/_ 891/703	211,9	2016,2	2827	2485	4940	2400		1650	4870	2400	2470	3 1/8	2 5/8
EVOD/_ 891/756	264,9	2520,2	3000	2485	4940	2400		1650	4870	2400	2470	3 1/8	2 5/8
EVOD/_ 1091/813	198,7	1890,2	3212	2485	6070	2400		1650	6070	2400	1200	3 1/8	2 5/8
EVOD/_ 1091/897	264,9	2520,3	3427	2485	6070	2400		1650	6070	2400	1200	3 1/8	2 5/8
EVOD/_ 1291/948	238,4	2268,3	3761	2485	7270	2400		1650	7270	2400	2400	3 1/8	2 5/8
EVOD/_ 1291/1096	317,9	3024,4	4018	2485	7270	2400		1650	7270	2400	2400	3 5/8	3 1/8



Uitvoering

- Verticale luchtrichting.
- Aluminium lamellen geturbuleerd.
- Koperen pijpen 1/2" ; Cuproclima.
- Versprongen geometrie.
- Aluminium omkasting gespoten RAL 7032.
- Staanders staal gespoten.

Model	Vermogen		Ventilatoren				Prijzen in €		
	Nominiaal Vermogen DT=15k kW	Lucht kW	Lucht m ³ /h		Aantal	Geluidsniveau dB(A)		Lamellen	
							Standaard	Prepainted	
EC ventilatoren - 480 / 100 tpm -									
EVOD/EC480 491/256	152,5		47600		4	36		€ 44.554	€ 48.515
EVOD/EC480 491/316	178,7		45400		4	36		€ 51.084	€ 57.028
EVOD/EC480 491/351	190,6		43300		4	36		€ 57.285	€ 65.209
EVOD/EC480 491/380	195,6		41400		4	36		€ 62.681	€ 72.586
EVOD/EC480 691/458	264,3		68100		6	38		€ 71.184	€ 80.099
EVOD/EC480 691/548	290,0		64950		6	38		€ 79.027	€ 90.914
EVOD/EC480 691/572	293,8		62100		6	38		€ 87.026	€ 101.883
EVOD/EC480 891/632	357,6		90800		8	39		€ 91.249	€ 103.134
EVOD/EC480 891/703	381,1		86600		8	39		€ 101.826	€ 117.675
EVOD/EC480 891/756	382,0		82800		8	39		€ 112.084	€ 131.895
EVOD/EC480 1091/813	452,2		113500		10	40		€ 110.688	€ 125.544
EVOD/EC4801091/897	480,1		108250		10	40		€ 123.764	€ 143.572
EVOD/EC480 1291/948	548,4		136200		12	41		€ 129.690	€ 147.518
EVOD/EC480 1291/1096	580,0		129900		12	41		€ 145.312	€ 169.088
AC ventilatoren - Δ 440 / Y 330 tpm -									
EVOD/L 491/256	152,5	132,1	47600	38900	4	36	27	€ 42.030	€ 45.769
EVOD/L 491/316	178,7	151,0	45400	36500	4	36	27	€ 48.192	€ 53.801
EVOD/L 491/351	190,6	158,2	43300	34600	4	36	27	€ 54.043	€ 61.517
EVOD/L 491/380	195,6	162,0	41400	33000	4	36	27	€ 59.134	€ 68.476
EVOD/L 691/458	264,3	224,3	68100	54750	6	38	29	€ 67.156	€ 75.566
EVOD/L 691/548	290,0	239,6	64950	51900	6	38	29	€ 74.552	€ 85.767
EVOD/L 691/572	293,8	240,0	62100	49500	6	38	29	€ 82.099	€ 96.117
EVOD/L 891/632	357,6	302,1	90800	73000	8	39	30	€ 86.085	€ 97.297
EVOD/L 891/703	381,1	316,3	86600	69200	8	39	30	€ 96.062	€ 111.016
EVOD/L 891/756	382,0	317,0	82800	66000	8	39	30	€ 105.738	€ 124.428
EVOD/L 1091/813	452,2	381,1	113500	91250	10	40	31	€ 104.422	€ 118.438
EVOD/L 1091/897	480,1	397,4	108250	86500	10	40	31	€ 116.758	€ 135.445
EVOD/L 1291/948	548,4	461,0	136200	109500	12	41	32	€ 122.348	€ 139.168
EVOD/L 1291/1096	580,0	479,1	129900	103800	12	41	32	€ 137.088	€ 159.516

Ventilatoren									
Serie	Diameter mm	Polen #	Aansluiting ~ / V	Vermogen	Stroom	Vermogen	Stroom	Standaard	Optie
				W	A	W	A		
				Δ	Δ	Y	Y		
EVOD/EC800	910		3 / 400	1550	2,4			ja	
EVOD/EC480 _ S	910		1 / 230	310	1,4			ja	
EVOD/M	910	6	3 / 400	1840	3,8	1150	2,2	ja	
EVOD/R	910	8	3 / 400	900	2,1	540	1,1	ja	

Model	Algemeen			Afmetingen						Aansluitingen			
	Inhoud	Oppervlak	Ge- wicht	A	B	C	D	E	F	F1	G	Intrede	Uittrede
	dm ³	m ²	kg	mm	mm	mm	mm	mm	mm				
EVOD/_ 491/256	53,0	504,1	1436	2485	2540	2400		1650	2470	1200	1270	2 1/8	1 5/8
EVOD/_ 491/316	79,5	756,1	1535	2485	2540	2400		1650	2470	1200	1270	2 5/8	2 1/8
EVOD/_ 491/351	106,0	1008,1	1624	2485	2540	2400		1650	2470	1200	1270	2 5/8	2 1/8
EVOD/_ 491/380	132,5	1260,1	1713	2485	2540	2400		1650	2470	1200	1270	2 5/8	2 1/8
EVOD/_ 691/458	119,2	1134,1	2096	2485	3740	2400		1650	3670	1200	1200	2 5/8	2 1/8
EVOD/_ 691/548	159,0	1512,2	2227	2485	3740	2400		1650	3670	1200	1200	2 5/8	2 1/8
EVOD/_ 691/572	198,7	1890,2	2359	2485	3740	2400		1650	3670	1200	1200	2 5/8	2 1/8
EVOD/_ 891/632	159,0	1512,2	2654	2485	4940	2400		1650	4870	2400	2470	3 1/8	2 5/8
EVOD/_ 891/703	211,9	2016,2	2827	2485	4940	2400		1650	4870	2400	2470	3 1/8	2 5/8
EVOD/_ 891/756	264,9	2520,2	3000	2485	4940	2400		1650	4870	2400	2470	3 1/8	2 5/8
EVOD/_ 1091/813	198,7	1890,2	3212	2485	6070	2400		1650	6070	2400	1200	3 1/8	2 5/8
EVOD/_ 1091/897	264,9	2520,3	3427	2485	6070	2400		1650	6070	2400	1200	3 1/8	2 5/8
EVOD/_ 1291/948	238,4	2268,3	3761	2485	7270	2400		1650	7270	2400	2400	3 1/8	2 5/8
EVOD/_ 1291/1096	317,9	3024,4	4018	2485	7270	2400		1650	7270	2400	2400	3 5/8	3 1/8

Uitvoering

- Verticale luchtrichting.
- Aluminium lamellen geturbuleerd.
- Koperen pijpen 1/2" ; Cuproclima.
- Versprongen geometrie.
- Aluminium omkasting gespoten RAL 7032.
- Staanders staal gespoten.

Model	Vermogen		Ventilatoren				Prijzen in €	
	Nominaal Vermogen DT=15k	Lucht	Lucht		Aantal	Geluidsniveau		Lamellen
	kW	kW	m ³ /h	m ³ /h		dB(A)	dB(A)	Standaard Prepainted
- Δ 1300 / Y 900 tpm -								
DCM/E 131/3.47S	3,5		1550		1	39		€ 1.079 € 1.228
DCM/E 131/4.40S	4,4		1400		1	39		€ 1.209 € 1.422
DCM/E 231/6.95S	7,0		3100		2	42		€ 1.852 € 2.142
DCM/E 231/9.05S	9,1		2800		2	42		€ 2.064 € 2.475
DCM/E 135/5.04S	5,0		2150		1	44		€ 1.261 € 1.466
DCM/E 135/6.02S	6,0		1900		1	44		€ 1.423 € 1.732
DCM/E 235/10.1S	10,1		4300		2	47		€ 2.184 € 2.584
DCM/E 235/11.6S	11,6		3800		2	47		€ 2.503 € 2.947
DCM/E 140/6.41S	6,4		2900		1	49		€ 1.526 € 1.791
DCM/E 140/8.25S	8,3		2600		1	49		€ 1.731 € 2.124
DCM/E 240/13.4S	13,4		5800		2	52		€ 2.759 € 3.178
DCM/E 240/16.5S	16,5		5200		2	52		€ 3.117 € 3.638
DCM/E 145/8.75S	8,8		3700		1	52		€ 1.860 € 2.202
DCM/E 145/11.0T	11,0		3500		1	52		€ 2.133 € 2.552
DCM/E 245/17.5T	17,5		7400		2	55		€ 3.392 € 3.846
DCM/E 245/21.8T	21,8		7000		2	55		€ 3.921 € 4.607
DCM/E 245/23.4T	23,4		6400		2	55		€ 4.394 € 5.130
DCM/E 150/15.7T	15,7	14,3	7200	6250	1	44	40	€ 2.861 € 3.288
DCM/E 150/19.9T	19,9	17,9	6800	6000	1	44	40	€ 3.367 € 3.931
DCM/E 150/22.5T	22,5	20,2	6300	5800	1	44	40	€ 3.786 € 4.496
DCM/E 245/25.0T	25,0		8100		2	55		€ 4.394 € 5.216
DCM/E 245/29.5T	29,5		7600		2	55		€ 4.941 € 6.027
DCM/E 250/33.8T	33,8	30,4	13900	12500	2	47	43	€ 5.473 € 6.404
DCM/E 250/45.1T	45,1	40,6	13200	12000	2	47	43	€ 6.423 € 7.595
DCM/E 250/52.2T	52,2	47,0	12700	11600	2	47	43	€ 7.278 € 8.528

Ventilatoren

Serie	Diameter mm	Polen #	Aansluiting ~ / V	Vermogen	Stroom	Vermogen	Stroom	Standaard	Optie
				W Δ	A Δ	W Y	A Y		
DCM/E _31	315	4	1 / 230	102	0,5			ja	
DCM/E _35	350	4	1 / 230	130	0,6			ja	
DCM/E _40	400	4	1 / 230	160	0,7			ja	
DCM/E _45	450	4	3 / 400	200	0,8			ja	
DCM/E _50	500	4	3 / 400	720	1,4	550	1,0	ja	
DCM/E _50	500	4	1 / 230	680	3,0				ja

Model	Algemeen				Afmetingen						
	Pijp diameter	Inhoud	Oppervlak	Gewicht	A	B	C	D	E	Intrede	Uittrede
		dm ³	m ²	kg	mm	mm	mm	mm	mm		
DCM/E 131/3.47S	3/8	0,8	5,6	16	465	417		350	220	1/2	1/2
DCM/E 131/4.40S	3/8	1,2	8,4	18	465	417		350	220	1/2	1/2
DCM/E 231/6.95S	3/8	1,5	11,3	28	830	417		350	220	5/8	1/2
DCM/E 231/9.05S	3/8	2,4	16,9	31	830	417		350	220	5/8	1/2
DCM/E 135/5.04S	3/8	1,1	7,9	21	560	468		350	220	5/8	1/2
DCM/E 135/6.02S	3/8	1,7	11,9	23	560	468		350	220	5/8	1/2
DCM/E 235/10.1S	3/8	2,2	15,8	36	1010	468		350	220	3/4	5/8
DCM/E 235/11.6S	3/8	3,3	23,6	40	1010	468		350	220	3/4	5/8
DCM/E 140/6.41S	3/8	1,4	10,2	24	630	519		365	220	5/8	1/2
DCM/E 140/8.25S	3/8	2,1	15,2	27	630	519		365	220	5/8	1/2
DCM/E 240/13.4S	3/8	2,7	20,3	43	1160	519		365	220	7/8	3/4
DCM/E 240/16.5S	3/8	4,1	30,4	48	1160	519		365	220	7/8	3/4
DCM/E 145/8.75S	3/8	1,9	13,4	32	685	620		415	260	5/8	1/2
DCM/E 145/11.0T	3/8	2,8	20,1	35	685	620		415	260	3/4	5/8
DCM/E 245/17.5T	3/8	3,7	26,7	56	1260	620		415	260	7/8	3/4
DCM/E 245/21.8T	3/8	5,6	40,1	63	1260	620		415	260	1 1/8	7/8
DCM/E 245/23.4T	3/8	7,4	53,5	70	1260	620		415	260	1 1/8	7/8
DCM/E 150/15.7T	3/8	3,2	22,7	54	900	774		440	260	7/8	3/4
DCM/E 150/19.9T	3/8	4,8	34,1	61	900	774		440	260	1 1/8	7/8
DCM/E 150/22.5T	3/8	6,4	45,4	66	900	774		440	260	1 1/8	7/8
DCM/E 245/25.0T	1/2	9,3	63,7	78	1260	698		460	280	1 1/8	7/8
DCM/E 245/29.5T	1/2	12,4	85,0	86	1260	698		460	280	1 1/8	7/8
DCM/E 250/33.8T	1/2	6,9	72,8	104	1790	774		490	280	1 3/8	1 1/8
DCM/E 250/45.1T	1/2	11,5	109,6	118	1790	774		490	280	1 3/8	1 1/8
DCM/E 250/52.2T	1/2	15,4	146,1	132	1790	774		490	280	1 3/8	1 1/8

Uitvoering

- Verticale luchtrichting.
- Aluminium lamellen geturbuleerd.
- Koperen pijpen 1/2" ; Cuproclima.
- Versprongen geometrie.
- Aluminium omkasting gespoten RAL 7032.
- Staanders staal gespoten.

Model	Vermogen		Ventilatoren				Prijzen in €		
	Nominaal Vermogen DT=15k	Lucht	Lucht		Aantal	Geluidsniveau		Lamellen	
	kW	kW	m ³ /h	m ³ /h		dB(A)	dB(A)	Standaard	Prepainted
- 900 tpm -									
DCM/M 135/5.04S	4,0		1500		1	34		€ 1.114	€ 1.295
DCM/M 135/6.02S	4,6		1300		1	34		€ 1.257	€ 1.530
DCM/M 235/10.1S	8,0		3000		2	37		€ 1.930	€ 2.283
DCM/M 235/11.6S	8,9		2600		2	37		€ 2.211	€ 2.603
DCM/M 140/6.41S	5,4		2200		1	39		€ 1.348	€ 1.582
DCM/M 140/8.25S	6,6		1900		1	39		€ 1.529	€ 1.877
DCM/M 240/13.4S	11,3		4400		2	42		€ 2.437	€ 2.807
DCM/M 240/16.5S	13,2		3800		2	42		€ 2.754	€ 3.213
DCM/M 145/8.75S	7,5		2900		1	43		€ 1.643	€ 1.945
DCM/M 145/11.0S	9,2		2700		1	43		€ 1.884	€ 2.254
DCM/M 245/17.5S	14,9		5800		2	46		€ 2.996	€ 3.397
DCM/M 245/21.8S	18,2		5400		2	46		€ 3.464	€ 4.069
DCM/M 245/23.4S	19,0		4900		2	46		€ 3.881	€ 4.531
DCM/M 150/15.7S	12,3		4800		1	34		€ 2.528	€ 2.904
DCM/M 150/19.9S	15,1		4500		1	34		€ 2.974	€ 3.473
DCM/M 150/22.5S	16,7		4250		1	34		€ 3.344	€ 3.971
DCM/M 245/25.0S	21,6		6500		2	46		€ 3.881	€ 4.607
DCM/M 245/29.5S	24,5		6000		2	46		€ 4.364	€ 5.323
DCM/M 250/33.8S	26,2		9200		2	37		€ 4.834	€ 5.657
DCM/M 250/45.1S	33,8		8700		2	37		€ 5.673	€ 6.709
DCM/M 250/52.2S	37,8		8400		2	37		€ 6.429	€ 7.533
EC ventilatoren - 1100 / 100 tpm -									
DCM/EC 150/15.7	12,3		4800		1	34		€ 3.731	€ 4.110
DCM/EC 150/19.9	15,1		4500		1	34		€ 4.176	€ 4.676
DCM/EC 150/22.5	16,7		4250		1	34		€ 4.548	€ 5.176
DCM/EC 250/33.8	26,2		9200		2	37		€ 7.241	€ 8.066
DCM/EC 250/45.1	33,8		8700		2	37		€ 8.080	€ 9.118
DCM/EC 250/52.2	37,8		8400		2	37		€ 8.838	€ 9.940

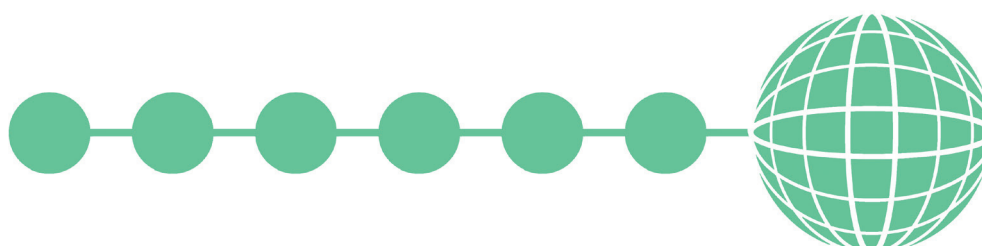
Ventilatoren									
Serie	Diameter mm	Polen #	Aansluiting ~ / V	Vermogen W Δ	Stroom A Δ	Vermogen W Y	Stroom A Y	Standaard	Optie
DCM/M _35	350	6	1 / 230	70	0,3			ja	
DCM/M _40	400	6	1 / 230	120	0,6			ja	
DCM/M _45	450	6	1 / 230	170	0,8			ja	
DCM/M	500	6	1 / 230	270	1,2			ja	
DCM/EC	500	-	1 / 230	380	1,7			ja	
DCM/M	500	6	3 / 400	270	0,7				ja

Model	Algemeen				Afmetingen						
	Pijpdiameter	Inhoud	Oppervlak	Ge- wicht	A	B	C	D	E	Intrede	Uittrede
		dm ³	m ²	kg	mm	mm	mm	mm	mm		
DCM/M 135/5.04S	3/8	1,1	7,9	21	560	468		350	220	5/8	1/2
DCM/M 135/6.02S	3/8	1,7	11,9	23	560	468		350	220	5/8	1/2
DCM/M 235/10.1S	3/8	2,2	15,8	36	1010	468		350	220	3/4	5/8
DCM/M 235/11.6S	3/8	3,3	23,6	40	1010	468		350	220	3/4	5/8
DCM/M 140/6.41S	3/8	1,4	10,2	24	630	519		365	220	5/8	1/2
DCM/M 140/8.25S	3/8	2,1	15,2	27	630	519		365	220	5/8	1/2
DCM/M 240/13.4S	3/8	2,7	20,3	43	1160	519		365	220	7/8	3/4
DCM/M 240/16.5S	3/8	4,1	30,4	48	1160	519		365	220	7/8	3/4
DCM/M 145/8.75S	3/8	1,9	13,4	32	685	620		415	260	5/8	1/2
DCM/M 145/11.0S	3/8	2,8	20,1	35	685	620		415	260	3/4	5/8
DCM/M 245/17.5S	3/8	3,7	26,7	56	1260	620		415	260	7/8	3/4
DCM/M 245/21.8S	3/8	5,6	40,1	63	1260	620		415	260	1 1/8	7/8
DCM/M 245/23.4S	3/8	7,4	53,5	70	1260	620		415	260	1 1/8	7/8
DCM/M 150/15.7S	3/8	3,2	22,7	54	900	774		440	260	7/8	3/4
DCM/M 150/19.9S	3/8	4,8	34,1	61	900	774		440	260	1 1/8	7/8
DCM/M 150/22.5S	3/8	6,4	45,4	66	900	774		440	260	1 1/8	7/8
DCM/M 245/25.0S	1/2	9,3	63,7	78	1260	698		460	280	1 1/8	7/8
DCM/M 245/29.5S	1/2	12,4	85,0	86	1260	698		460	280	1 1/8	7/8
DCM/M 250/33.8S	1/2	6,9	72,8	104	1790	774		490	280	1 3/8	1 1/8
DCM/M 250/45.1S	1/2	11,5	109,6	118	1790	774		490	280	1 3/8	1 1/8
DCM/M 250/52.2S	1/2	15,4	146,1	132	1790	774		490	280	1 3/8	1 1/8
DCM/EC 150/15.7	3/8	3,2	22,7	54	900	774		440	260	7/8	3/4
DCM/EC 150/19.9	3/8	4,8	34,1	61	900	774		440	260	1 1/8	7/8
DCM/EC 150/22.5	3/8	6,4	45,4	66	900	774		440	260	1 1/8	7/8
DCM/EC 250/33.8	1/2	6,9	72,8	104	1790	774		490	280	1 3/8	1 1/8
DCM/EC 250/45.1	1/2	11,5	109,6	118	1790	774		490	280	1 3/8	1 1/8
DCM/EC 250/52.2	1/2	15,4	146,1	132	1790	774		490	280	1 3/8	1 1/8

Regelen

Delta Technics Engineering BV is een erkende distributeur van Resource Data Management. Beheers uw keten van seconde tot seconde in een overzichtelijke digitale omgeving.

Regelen	Algemeen	Pagina
Centraal beheer en bediening		84
Plant regelaars	TDB	88
	Pack	92
Mercury Regelaars	MK3	94
	Intuitive	96
	Intuitive MK3	92
	Intuitive TDB MK3	93
	Coldroom	98
Netwerk		99
Opnemers	Voelers	100
	Energiemeters	101
	Druksensoren	103



Resource Data Management

	Mercury Mk3	Mercury Coldroom Panel
Applications	Integral Case or Remote Case or Coldroom	Coldroom
Base Model Part Numbers	PR0740	PR0150-XXX
Temperature Probe Inputs	6	6
Supported Probe Types	10 (Default PT1000)	10 (Default PT1000)
Digital Inputs	4	4
Relay Outputs	5	5
Highest Rated Relay Current	6A Resistive (250Vac,30Vdc) COSφ=0.4 2A Inductive load	20A Resistive (250Vac,30Vdc) COSφ=0.4 8A Inductive Load
Output Types	Valve, Compressor, Fans, Lights, Trim Heater, Defrost, Suction Line Valve, Alarm & Remote Relay	Valve, Fans, Lights, Defrost, & Alarm Relay
Permanent Fused Live Outputs	0	0
Relay Protection	Not Applicable	MCB or Fuse
Control Options (Model Dependent)	TEV or Compressor or Pulse EEV or Stepper EEV	TEV or Compressor or Pulse EEV or Stepper EEV
Analogue Inputs	Optional 4-20mA or 0-10Vdc	0 (1)
Display	Internal or optional Remote	Internal/Remote Display (Inc 5M Cable)
Alarm Notification	LED & Display (via Internal or Remote display options)	Buzzer, LED & Display
Status Indicators	LED & Display (via Internal or Remote display options)	LED & Display
Mains Isolator	No	Yes (Optional)
Real Time Clock (RTC)	Yes	Yes
HACCP LED	Yes (Via dmTouch TDB)	Yes (Via dmTouch TDB)
Network Communication External Hardware	Standalone or IP or RS485	Standalone or IP or RS485
Network Communication Integrated	Not Applicable	Optional IP or RS485
Network Protocol	XML	XML
Power Supply	100-240Vac +/-10% 50-60hz (Typ. <1A	100-240Vac +/-10% 50-60hz (model dependent. Max 50A)
Operating Temperature	-10°C to 60°C	5°C to 50°C
Operating Humidity	10% to 80% (non condensing)	10% to 80% (non condensing)
Caesium Support (Programming Tool)	Yes (Excludes Integrated Options)	Yes
Removable Connectors	Yes	Probe Inputs Only
Enclosure Type	Panel	Bespoke Electrical Panel (Plastic)
Dimensions (L x W x D)	78 x 36 x 110mm	300 x 240 x 130mm
Panel Cut-out (L x W)	71 x 92mm	Not Applicable
Weight	177g	2.2kg

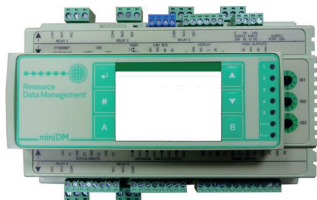


De ultieme apparatuur om uw koudeketen te beheersen. Met de DMTouch heeft u in een handomdraai alle gegevens op een compact 10,1" touchscreen.

Artikelnummer	Omschrijving	Prijs in €
Data Manager - DM Touch		
PR0510	Data Manager Touch 16GB SSD	€ 3.377
PR0527 BAC	Data Manager No Touch 16GB SSD E-monitoring, 1e IP block, IP Secondary IP interface	€ 3.114
Uitbreiding's kaart		
PR0460B	Data Manager 12 Analogue Input Board (Bagged)	€ 133
PR0461B	Data Manager 3 Relay Digital Output Board (Bagged)	€ 137
PR0462B	Data Manager 4x 4-20mA Input Board (Bagged)	€ 223
PR0463B	Data Manager 4x 4-20mA Output Board (Bagged)	€ 223
PR0464B	Data Manager 4x 0-5V /0-10V Output Board (Bagged)	€ 223
PR0465B	Data Manager 4x 0-5V /0-10V Input Board (Bagged)	€ 223
PR0466B	Data Manager 0-10V 2x In 2x Out Board (Bagged)	€ 223
PR0467B	6 Input (240V Status) (Bagged)	€ 223
Energie optie's		
PR0474	Energy Saving - Optimisation Features Only	€ 752
PR0475	Energy Saving - Network Trim Heaters Control Features only	€ 224
PR0476	Energy Saving - Night Blinds Features only	€ 285
PR0477	Energy Saving - Condenser TD Features only	€ 244
PR0478	Energy Saving - Performance Features only	€ 407
PR0479	Energy Saving - Defrost Warning Features only	€ 122
PR0484	Data Manager All Energy Savings Options PR0474,475,476,477,478,479	€ 1.625
PR0484 EMON	Data Manager Energy Monitoring Feature enabler	€ 244
PLC optie's		
PR0485	The Data Builder - Software Enabler	€ 1.138
PR0485 LITE	Data Builder Lite - Software Enabler	€ 488
PR0468-PB	TDB Programme Backup	€ 31
Hardware optie's		
PR0486B	Data Manager Secondary IP Interface (Bagged)	€ 431
PR0492B NoBatt	Data Manager Battery Backup (No Battery Supplied)	€ 287
737-0385	Backup battery Data Manager	€ 72
PR0496-4G-B-LOC	Data Manager USB 4G Modem (Boxed)	€ 193
PR0496-4G-ENA	Data Manager / Plant Controller USB 4G Modem Enabler	€ 117
PR0624 DIN	4 Port USB Hub DIN mounted	€ 133
PR0623B	USB / 485 Modbus Dongle (Optoisolated) (Bagged) ENA included	€ 377
PR0623 DIN	USB / 485 Modbus® Adaptor DIN mounted ENA included	€ 374
PR0622	USB Pulse Reader	€ 178
PR0622 DIN	USB Pulse Reader DIN mounted	€ 199
PR0020 DUAL DIN MOD	RS485 to IP Module for Modbus (up to 32 devices) DIN mounting	€ 434
Netwerk optie's		
PR0470	Modbus TCP Interface Software Enabler (Ethernet only)	€ 443
PR0481	Data Manager IP Network (Block of 32 Devices)	€ 217
PR0482B	USB - RS485 Adaptor for Data Manager (Optoisolated) (Bagged)	€ 765
PR0480	Data Manager 485 Network Upgrade (32 Devices)	€ 407

Artikelnummer	Omschrijving	Prijs in €
Additionele software		
PR0471-BAC	BACnet Interface Enabler	€ 522
PR0499	Shuttle USB Logger Reader (Data Manager Software Enable)	€ 117
PR0655 DM OEM DEV	Data Manager TDB Modbus OEM Developer Features Enabler (available on sincele unit)	€ 285
PR0655 DM TYP	Data Manager TDB Type Editor Tempate (Read Only)	€ 171
PR0635	Bluetooth DMTouch Enabler (Block 32)	€ 335
DM Software upgrade		
DMSWUPG	DM Software Upgrade - Code only for Customer	€ 407
DMSWUPG REM	DM Software Remote Update by RDM	€ 542
Afstandsbediening paneel		
PR0617 OB-E-BK	TouchXL Orbit Console (Black with Ethernet)*	€ 1.545
PR0617 OB-E-WH	TouchXL Orbit Console (White with Ethernet)*	€ 1.545
Template Development		
PR0571-BASIC	Controller template development (Energy Meters - read only)	€ 543
PR0571-FULL	Controller template development (Full - read/write)	€ 2.437

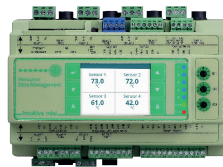
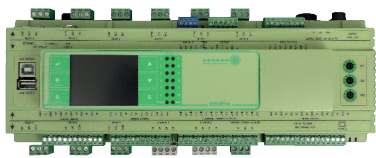
*POE (Power over Ethernet) is beschikbaar voor dit product, bestelnummer: PR0619 Delta



Artikelnummer	Omschrijving	Prijs in €
Data Manager - MINI		
PR0680 CD NF MDM	Data Manager MINI	€ 2.040
Opties		
PR0468 MD PB	Plant Backup	€ 23
PR0470 MD	Modbus IP	€ 333
PR0471 MD BAC	BACnet Interface	€ 392
PR0474 MD	Pack Optimisation	€ 564
PR0475 MD	Trim / Anti-Sweat Control	€ 168
PR0476 MD	Check Night Blinds	€ 214
PR0477 MD	Condenser TD	€ 183
PR0478 MD	Case Performance (TPI)	€ 305
PR0479 MD	Defrost Warning	€ 92
PR0480 MD	RS485 Network Support	€ 305
PR0481 MD	IP Network Support	€ 163
PR0484 MD EMON	Energy Monitoring	€ 183
PR0485 MD	TDB Full	€ 569
PR0485 MD LITE	TDB Lite	€ 244
PR0486B	Secondary IP (Boxed)	€ 431
PR0490 MD MQTT	MQTT Support	€ 194
PR0499 MD	Shuttle USB Logger reader (Mini Data Manager Software Enabled)	€ 88
PR0623B	Modbus USB Adaptor (Inline)	€ 377
PR0623 DIN	Modbus USB Adaptor (DIN)	€ 374
PR0635 MD	RDM Bluetooth	€ 252
PR0655 MD OEM DEV	OEM Features	€ 214
PR0655 MD TYP	Type Editor Template	€ 214

De miniDM is een nieuwe alternatieve hardware-optie voor de DMTouch, die veel van dezelfde mogelijkheden biedt als zijn grotere broer, maar in een compact, kosteneffectief pakket, waardoor het ideaal is voor kleine toepassingen zoals supermarkten, benzinestations en apotheken.

Het belangrijkste voordeel van de miniDM is dat het front-end-mogelijkheden biedt voor kleinere koel- en GBS-systemen, waarvan sommige nooit enige vorm van apparaatbeheer hebben gehad. Dit biedt eigenaren en facility managers van deze locaties niet alleen de mogelijkheid om hun volledige systeem te bekijken en te beheren, maar ook het grote voordeel van externe toegang.

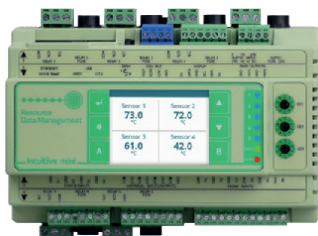


Artikelnummer	Omschrijving	Prijs in €
Intuitive Plant Controller TDB en Touch XL Plant Controller (NF *)		
Plant Controller TDB Zonder Display		
PR0650 NF TDB V2	Intuitive Plant Controller TDB	€ 1.451
PR0650 NF TDB E1 V2	Intuitive Plant Controller TDB (SSR 1)	€ 1.498
PR0652 NF TDB V2	Intuitive Plant Controller TDB with 2 Stepper Outputs	€ 1.553
Plant Controller TDB Met Display		
PR0650 CD NF TDB V2	Intuitive Plant Controller TDB (Colour Display)	€ 1.553
PR0650 CD NF TDB E1 V2	Intuitive Plant Controller TDB (Colour Display) (SSR 1)	€ 1.600
PR0652 CD NF TDB V2	Intuitive Plant Controller TDB with 2 Stepper Outputs	€ 1.656
Mini Plant Controller Zonder Display		
PR0680 NF TDB	Mini Intuitive No Fuse TDB Controller	€ 1.276
PR0680 NF TDB E1	Mini Intuitive No Fuse TDB Controller (SSR 1)	€ 1.322
Mini Plant Controller Met Display		
PR0680 CD NF TDB	Mini Intuitive No Fuse TDB Controller (Colour Display)	€ 1.378
PR0680 CD NF TDB E1	Mini Intuitive No Fuse TDB Controller (Colour Display) (SSR 1)	€ 1.425
Plant Controller Zonder Display Met MODBus Read/Write		
PR0650 NF TDB V2 MOD	Intuitive Plant Controller TDB with Modbus R/W	€ 1.588
TouchXL TDB Controller		
PR0617-TDB-E-BK	TouchXL TDB Controller (Black with Ethernet)	€ 1.814
PR0617-TDB-E-WH	TouchXL TDB Controller (White with Ethernet)	€ 1.814
Intuitive Plant Controller TDB Expansion Modules (NF *)		
PR0660 NF V2	Intuitive Plant Stepper Expansion Module	€ 977
PR0661 NF V2	Intuitive Plant I/O Expansion Module	€ 970
PR0662 V2	Intuitive Plant 48ch I/O Expansion Module	€ 959
PR0653 C	Intuitive Stepper Module with Auto close	€ 430
PR0663	Intuitive Mini I/O Expansion Module (4mA or 0-10Vdc in - 5 Relay)	€ 371
PR0663 4-4	Intuitive Mini I/O Expansion Module (4 Universal I/O - 4 Relay)	€ 371
PR0681 NF	Intuitive Mini TDB Expansion Module	€ 850
Scherm mogelijkheden		
PR0152	Coldroom Display with 5 m Cable	€ 146
PR0445 LCD CAN	Humidity/Temperature Display with CANBUS interface	€ 288
PR0615	Plant Controller Colour Touch Display	€ 734
PR0617-ID-E-BK	TouchXL Intuitive Display (Black with Ethernet)*	€ 1.545
PR0617-ID-E-WH	TouchXL Intuitive Display (White with Ethernet)*	€ 1.545
PR0619 DELTA	TouchXL Power Over Ethernet (POE) Injector Kit	€ 89
PR0620	Plant Controller Panel Mount Display	€ 144
PR0725	Mercury Remote Display inc. 5m Cable	€ 123
NF = No Fuse		

Voor solid state relay mogelijkheden neem contact met ons op

* POE (Power over Ethernet) is beschikbaar voor dit product, bestelnummer PR0619 Delta

Artikelnummer	Omschrijving	Prijs in €
Opties		
PR0622	USB Pulse Reader	€ 178
PR0622 DIN	USB Pulse Reader DIN mounted	€ 199
PR0623B	USB / 485 Modbus Dongle (Optoisolated) (Bagged)	€ 377
PR0623 DIN	Plant Modbus® Adaptor DIN mounted	€ 374
PR0624 DIN	4 Port USB Hub DIN mounted	€ 133
PR0656	Inline Stepper Motor Filter DIN mounted	€ 115
PR0655-TYP	Intuitive Plant TDB Type Editor Template (Read Only)	€ 123
PR0657	Intuitive Wifi adaptor (software enabler included)	€ 279
TDBUPG	Plant Controller Firmware Upgrade	€ 218
TDBUPG-REM	Plant Controller Firmware Remote Upgrade	€ 327
PR0625TEL02	2.5A 60W Din Rail Mountable 24V PSU	€ 138
PR0626i DIN	5 Channel Current Monitor with USB Interface (5A Input)	€ 286
PR0626v DIN	5 Channel Current Monitor with USB Interface (0.33V Input)	€ 286
PR0655-2NDIP	Intuitive TDB Secondary IP Interface	€ 523
PR0655-BAC	Intuitive Plant TDB Bacnet Interface Enabler	€ 225
PR0655-BCST	Intuitive TDB Pack Broadcast Enabler	€ 200
PR0655-CULO	Intuitive TDB Customer Logo	€ 355



Productcode (Omschrijving)
PR0663 (Uitbreidingsmodule multi I/O)
PR0663 4-4 (Uitbreidingsmodule multi I/O)
PR0653 (Uitbreidingsmodule stepper)
PR0650 (NF) TDB V2 (Hoofdmodule)
PR0650 CD (NF) TDB V2 (hoofdmodule met display)
PR0680 (NF) TDB (Hoofdmodule)
PR0680 CD (NF) TDB (hoofdmodule met display)
PR0652 (NF) TDB (Hoofdmodule)
PR0652 CD (NF) TDB (Hoofdmodule met display)
PR0660 (NF) (Uitbreidingsmodule stepper)
PR0661 (NF) (Uitbreidingsmodule multi I/O)
PR0662 (NF) (Uitbreidingsmodule 48 kanaals)
PR0681 (NF) (Uitbreidingsmodule multi I/O)

Aantal relais	5	4	1	12	12	5	5	9	9	4	12	X	5
Aantal stappenmotor aansturingen	X	X	1	X	X	X	X	2	2	6	X	X	X
Temperatuur ingangen *	X	X	2	8	8	6	6	8	8	8	8	48	4
Digitale ingangen	X	X	1	12	12	4	4	12	12	8	8	X	4
Analoge in-/uitgangen universeel **	4	4	1	8	8	4	4	8	8	8	8	8	4
Max aantal uitbreidingsmodules	X	X	X	10	10	10	10	10	10	X	X	X	X
USB A aansluiting	X	X	X	2	2	1	1	2	2	X	X	X	X
USB B aansluiting	X	X	X	1	1	X	X	1	1	X	X	X	X
Netwerk aansluiting	X	X	X	√	√	√	√	√	√	X	X	X	X
Wifi Module PR0657	X	X	X	Optie	Optie	Optie	Optie	Optie	Optie	X	X	X	X
USB 3G modem	X	X	X	Optie	Optie	Optie	Optie	Optie	Optie	X	X	X	X
Canbus aansluiting	√	√	√	√	√	√	√	√	√	√	√	√	√
Touch screen PR0615	X	X	X	Optie	Optie	Optie	Optie	Optie	Optie	X	X	X	X
Plant Display PR0620	X	X	X	Optie	Optie	Optie	Optie	Optie	Optie	Optie	Optie	X	√
Mercury Display PR0725	X	X	X	Optie	Optie	Optie	Optie	Optie	Optie	Optie	Optie	X	√
Coldroom Display PR0152	X	X	X	Optie	Optie	Optie	Optie	Optie	Optie	Optie	Optie	X	√
Puls Reader module PR0622 (DIN)	X	X	X	Optie	Optie	Optie	Optie	Optie	Optie	X	X	X	X
Bacnet PR0655-BAC	X	X	X	Optie	Optie	Optie	Optie	Optie	Optie	X	X	X	X
Modbus alleen lezen PR0623(DIN)	X	X	X	Optie	Optie	Optie	Optie	Optie	Optie	X	X	X	X
PWM aansluiting	X	X	X	4	4	2	2	4	4	4	4	4	2

* Temperatuuringen zijn geschikt voor opnemers PT1000 / 2K / 470R / 700R / 3K / 2K25 / 100K / 5K / 6K / 10K of vrij te definiëren of digitaal in

** Analoge in-/uitgangen universeel zijn per aansluiting afzonderlijk toe te wijzen voor 0...10Vdc of 4...20mA
Indien gewent zijn de standaard relais (NO/C/NC) te vervangen door Solid State relais (NO/C)



Artikelnummer	Omschrijving	Prijs in €
---------------	--------------	------------

Met display

PR0750 NF TDB MK3	Int Mercury MK3 M Controller TDB, display, No fuses, 2x Universal IO, Comms RS232	€ 480
PR0751 NF TDB MK3	Int Mercury MK3 M Controller TDB, display, No fuses, SSR 1, 2x Universal IO, Comms RS232**	€ 505
PR0751 NF 2E TDB MK3	Int Mercury MK3 M Controller TDB, display, No fuses, SSR 1/2, 2x Universal IO, Comms RS232**	€ 552

Zonder display

PR0760 NF TDB MK3	Int Mercury MK3 M Controller TDB, no display, No fuses, 2x Universal IO, Comms RS232	€ 473
PR0761 NF TDB MK3	Int Mercury MK3 M Controller TDB, no display, No fuses, SSR 1, 2x Universal IO, Comms RS232**	€ 498
PR0761 NF 2E TDB MK3	Int Mercury MK3 M Controller TDB, no display, No fuses, SSR 1/2, 2x Universal IO, Comms RS232**	€ 545

Artikelnummer	Omschrijving	Prijs in €
---------------	--------------	------------

Beschikbare uitbreidingskaarten (fabrieksmontage)

MK3 Exp. Card 01 1P/Ai	Int Mercury MK3 Expansion card, 1x Probe/Digital input & 1x 4-20mA input	€ 98
MK3 Exp. Card 02 1P/Vi	Int Mercury MK3 Expansion card, 1x Probe/Digital input & 1x 0-5V/0-10Vdc input	€ 98
MK3 Exp. Card 03 1R	Int Mercury MK3 Expansion card, 1x Relay	€ 98
MK3 Exp. Card 04 2xAo	Int Mercury MK3 Expansion card, 2x 4-20mA output	€ 98
MK3 Exp. Card 05 2xVi	Int Mercury MK3 Expansion card, 2x 0-5V/0-10Vdc input	€ 98
MK3 Exp. Card 06 2xVo	Int Mercury MK3 Expansion card, 2x 0-5V/0-10Vdc output	€ 98
MK3 Exp. Card 07 3P	Int Mercury MK3 Expansion card, 3 Probes/Digital input	€ 98
MK3 Exp. Card 08 4HSP	Int Mercury MK3 Expansion card, 4x High Speed Puls Counter	€ 98
MK3 Exp. Card 09 Ai/Ao	Int Mercury MK3 Expansion card, 1x 4-20mA input & 1x 4-20mA output	€ 98
MK3 Exp. Card 10 Vi/Vo	Int Mercury MK3 Expansion card, 1x 0-5V/0-10Vdc input & 1x 0-5V/0-10Vdc output	€ 98

Scherm mogelijkheden

PR0725	Mercury Remote Display inc. 5m Cable	€ 123
PR0445	Plant Temperature/Humidity Display	€ 185

Netwerk opties

PR0770	Intuitive Internal IP Interface Kit (Bagged)	€ 307
PR0771	Intuitive Internal RS485 Interface Kit (Bagged)	€ 79

* POE (Power over Ethernet) is beschikbaar voor dit product, bestelnummer PR0619 Delta

**Voor solid state relay mogelijkheden neem contact met ons op



Artikelnummer	Omschrijving	Prijs in €
Intuitive Plant Controller PACK (NF *)		
PR0650 NF PACK V2	Intuitive Plant Pack Controller (General Pack / Condensor)	€ 1.510
PR0650 NF SUP V2	Intuitive Plant Super Pack Controller	€ 1.510
PR0650 CD NF SUP E1 V2	Intuitive Superpack (Colour Display) (SSR 1)**	€ 1.659
PR0650 NF STCO2 V2	Intuitive Plant Super Pack Controller Transcritical	€ 1.510
PR0652 NF STCO2 V2	Intuitive Controller with 2 Stepper Outputs Super Transcritical Pack	€ 1.612
PR0650 CD NF PACK V2	Intuitive Plant Pack Controller (Colour Display)	€ 1.612
PR0650 CD NF SUP V2	Intuitive Plant Pack Controller Superpack	€ 1.612
PR0650 NF SUP E1 V2	Intuitive Plant Super Pack Controller (SSR 1)**	€ 1.556
PR0652 CD NF STCO2 V2	Intuitive 2 x Stepper No Fuse Super Transcritical Pack (Colour Display)	€ 1.714
PR0680 NF SUP	Intuitive Superpack Controller Mini	€ 1.334
PR0680 NF SUP E1	Intuitive Superpack Controller Mini, (SSR 1)**	€ 1.381
PR0680 CD NF SUP	Intuitive Superpack Controller Mini, No Fuse (Colour Display)	€ 1.437
PR0680 CD NF SUP E1	Intuitive Superpack Controller Mini, (Colour Display) (SSR 1)**	€ 1.483
PR0680 CD NF STCO2	Intuitive Transcritical Pack Controller Mini, No Fuse (Colour Display)	€ 1.437
Expansion Module Intuitive Plant Controller PACK (NF *)		
PR0660 NF V2	Intuitive Plant Stepper Expansion Module	€ 977
PR0661 NF V2	Intuitive Plant I/O Expansion Module**	€ 970
Scherm mogelijkheden		
PR0620	Plant Controller Panel Mount Display	€ 144
PR0615	Plant Controller Colour Touch Display	€ 734
PR0617-ID-E-BK	TouchXL Intuitive Display (Black with Ethernet)*	€ 1.545
PR0617-ID-E-WH	TouchXL Intuitive Display (White with Ethernet)*	€ 1.545
PR0619 DELTA	TouchXL Power Over Ethernet (POE) Injector Kit	€ 89
Opties		
PR0656	Inline Stepper Motor Filter	€ 115
PR0625TEL02	2.5A 60W Din Rail Mountable 24V PSU	€ 138
NDR120-24	5A AC-DL Single output industrial DIN rail power supply 24v	€ 110

NF = No Fuse

* POE (Power over Ethernet) is beschikbaar voor dit product, bestelnummer PR0619 Delta

**Voor solid state relay mogelijkheden neem contact met ons op



Artikelnummer	Omschrijving	Prijs in €
Intuitive Mercury MK3 Pack (NF*)		
Met Display		
PR0750 NF MPA MK3	Int Mercury MK3 Mini Pack, display, Comms RS232	€ 427
PR0750 NF MPA 2xVo MK3	Int Mercury MK3 Mini Pack, display, 2xVo, Comms RS232	€ 583
Zonder Display		
PR0760 NF MPA MK3	Int Mercury MK3 Mini-Pack, no display, Comms RS232	€ 420
PR0760 NF MPA 2xVo MK3	Int Mercury MK3 Mini-Pack, no display, 2x V out, Comms RS232	€ 523
Opties		
PR0725	Mercury Remote Display inc. 5m Cable	€ 123
PR0770	Intuitive Internal IP Interface Kit (Bagged)	€ 307

NF = No Fuse

* POE (Power over Ethernet) is beschikbaar voor dit product, bestelnummer PR0619 Delta

**Voor solid state relay mogelijkheden neem contact met ons op



Artikelnummer	Omschrijving	Prijs in €
Mercury MK3 met display IP communicatie		
PR0740 ED IP CAS	Mercury MK3 Case Controller Electronic Expansion Valve, Display, IP Comms	€ 437
PR0740 ED IP SAM	Mercury MK3 Stand Alone Monitor, Display, IP Comms	€ 437
PR0740 MD IP 5ISTA	Mercury MK3 5 Independent Channel Thermostat, Display, IP Comms	€ 423
PR0740 MD IP ACC	Mercury MK3 Air Conditioning Controller, Display, IP Comms	€ 423
PR0740 MD IP CAS	Mercury MK3 Case Controller Mechanical Expansion Valve, Display, IP Comms	€ 423
PR0740 MD IP COM	Mercury MK3 Compressor supervisor, Display, IP Comms	€ 423
PR0740 MD IP IOR	Mercury MK3 Input/Output Remote Controller, Display, IP Comms	€ 423
PR0740 MD IP MOB	Mercury MK3 Mobile Controller, Display, IP Comms	€ 423
PR0740 MD IP MON	Mercury MK3 Monitor Controller, Display, IP Comms	€ 423
PR0740 MD IP RTU	Mercury MK3 Rooftop Unit Controller, Display, IP Comms	€ 423
PR0740 MD IP SAM	Mercury MK3 Stand Alone Monitor, Display, IP Comms	€ 423
PR0740 MD IP STA	Mercury MK3 Thermostat Controller, Display, IP Comms	€ 423
PR0740 MD IP TIM	Mercury MK3 Timer Controller, Display, IP Comms	€ 423
PR0740 MD IP TWI	Mercury MK3 Twin Coil Case Controller, Display, IP Comms	€ 423
PR0740 MD IP TWO	Mercury MK3 Two Section Controller, Display, IP Comms	€ 423
PR0740 SD IP PHX	Mercury Mk3 Stepper Plate Heat Exchanger, Display, IP Comms (24V Supply)	€ 423
PR0740 SD IP STEP	Mercury Mk3 Stepper Valve Case Controller, Display, IP Comms (24V Supply)	€ 423
Mercury MK3 met display RS232 communicatie		
PR0740 ED 232 CAS	Mercury MK3 Case Controller Electronic Expansion Valve, Display, RS232 Comms	€ 366
PR0740 ED 232 SAM	Mercury MK3 Stand Alone Monitor, Display, RS232 Comms	€ 366
PR0740 MD 232 5ISTA	Mercury MK3 5 Independent Channel Thermostat, Display, RS232 Comms	€ 352
PR0740 MD 232 ACC	Mercury MK3 Air Conditioning Controller, Display, RS232 Comms	€ 352
PR0740 MD 232 CAS	Mercury MK3 Case Controller Mechanical Expansion Valve, Display, RS232 Comms	€ 352
PR0740 MD 232 COM	Mercury MK3 Compressor supervisor, Display, RS232 Comms	€ 352
PR0740 MD 232 IOR	Mercury MK3 Input/Output Remote Controller, Display, RS232 Comms	€ 352
PR0740 MD 232 MOB	Mercury MK3 Mobile Controller, Display, RS232 Comms	€ 352
PR0740 MD 232 MON	Mercury MK3 Monitor Controller, Display, RS232 Comms	€ 352
PR0740 MD 232 RTU	Mercury MK3 Rooftop Unit Controller, Display, RS232 Comms	€ 352
PR0740 MD 232 SAM	Mercury MK3 Stand Alone Monitor, Display, RS232 Comms	€ 352
PR0740 MD 232 STA	Mercury MK3 Thermostat Controller, Display, RS232 Comms	€ 352
PR0740 MD 232 TIM	Mercury MK3 Timer Controller, Display, RS232 Comms	€ 352
PR0740 MD 232 TWI	Mercury MK3 Twin Coil Case Controller, Display, RS232 Comms	€ 352
PR0740 MD 232 TWO	Mercury MK3 Two Section Controller, Display, RS232 Comms	€ 352
PR0740 SD 232 PHX	Mercury Mk3 Stepper Plate Heat Exchanger, Display, RS232 Comms (24V Supply)	€ 352
PR0740 SD 232 STEP	Mercury Mk3 Stepper Valve Case Controller, Display, RS232 Comms (24V Supply)	€ 352
Opties		
PR0723	Triac Trim Heater Module	€ 159
PR0725	Mercury Remote Display inc. 5m Cable	€ 123
PR0726 DIN	Casium Mercury MK2 or MK3 Programming Adaptor	€ 106
PR0380	Mercury PC Download Cable	€ 36
PR0627	Intuitive Power Store	€ 168
PR0625TEL02	2.5A 60W Din Rail Mountable 24V PSU	€ 138



Artikelnummer	Omschrijving	Prijs in €
Mercury MK3 zonder scherm IP communicatie		
PR0740 ER IP CAS	Mercury MK3 Case Controller Electronic Expansion Valve, No Display, IP Comms	€ 430
PR0740 ER IP SAM	Mercury MK3 Stand Alone Monitor, No Display, IP Comms	€ 430
PR0740 MR IP 5ISTA	Mercury MK3 5 Independent Channel Thermostat, No Display, IP Comms	€ 416
PR0740 MR IP ACC	Mercury MK3 Air Conditioning Controller, No Display, IP Comms	€ 416
PR0740 MR IP CAS	Mercury MK3 Case Controller Mechanical Expansion Valve, No Display, IP Comms	€ 416
PR0740 MR IP COM	Mercury MK3 Compressor supervisor, No Display, IP Comms	€ 416
PR0740 MR IP IOR	Mercury MK3 Input/Output No Controller, No Display, IP Comms	€ 416
PR0740 MR IP MOB	Mercury MK3 Mobile Controller, No Display, IP Comms	€ 416
PR0740 MR IP MON	Mercury MK3 Monitor Controller, No Display, IP Comms	€ 416
PR0740 MR IP RTU	Mercury MK3 Rooftop Unit Controller, No Display, IP Comms	€ 416
PR0740 MR IP SAM	Mercury MK3 Stand Alone Monitor, No Display, IP Comms	€ 416
PR0740 MR IP STA	Mercury MK3 Thermostat Controller, No Display, IP Comms	€ 416
PR0740 MR IP TIM	Mercury MK3 Timer Controller, No Display, IP Comms	€ 416
PR0740 MR IP TWI	Mercury MK3 Twin Coil Case Controller, No Display, IP Comms	€ 416
PR0740 MR IP TWO	Mercury MK3 Two Section Controller, No Display, IP Comms	€ 416
PR0740 SR IP PHX	Mercury Mk3 Stepper Plate Heat Exchanger, No Display, IP Comms (24V Supply)	€ 416
PR0740 SR IP STEP	Mercury Mk3 Stepper Valve Case Controller, No Display, IP Comms (24V Supply)	€ 416
Mercury MK3 zonder scherm RS232 communicatie		
PR0740 ER 232 CAS	Mercury MK3 Case Controller Electronic Expansion Valve, No Display, RS232 Comms	€ 359
PR0740 ER 232 SAM	Mercury MK3 Stand Alone Monitor, No Display, RS232 Comms	€ 359
PR0740 MR 232 5ISTA	Mercury MK3 5 Independent Channel Thermostat, No Display, RS232 Comms	€ 345
PR0740 MR 232 AC	Mercury MK3 Air Conditioning Controller, No Display, RS232 Comms	€ 345
PR0740 MR 232 CAS	Mercury MK3 Case Controller Mechanical Expansion Valve, No Display, RS232 Comms	€ 345
PR0740 MR 232 COM	Mercury MK3 Compressor supervisor, No Display, RS232 Comms	€ 345
PR0740 MR 232 IOR	Mercury MK3 Input/Output No Controller, No Display, RS232 Comms	€ 345
PR0740 MR 232 MOB	Mercury MK3 Mobile Controller, No Display, RS232 Comms	€ 345
PR0740 MR 232 MON	Mercury MK3 Monitor Controller, No Display, RS232 Comms	€ 345
PR0740 MR 232 RTU	Mercury MK3 Rooftop Unit Controller, No Display, RS232 Comms	€ 345
PR0740 MR 232 SAM	Mercury MK3 Stand Alone Monitor, No Display, RS232 Comms	€ 345
PR0740 MR 232 STA	Mercury MK3 Thermostat Controller, No Display, RS232 Comms	€ 345
PR0740 MR 232 TIM	Mercury MK3 Timer Controller, No Display, RS232 Comms	€ 345
PR0740 MR 232 TWI	Mercury MK3 Twin Coil Case Controller, No Display, RS232 Comms	€ 345
PR0740 MR 232 TWO	Mercury MK3 Two Section Controller, No Display, RS232 Comms	€ 345
PR0740 SR 232 PHX	Mercury Mk3 Stepper Plate Heat Exchanger, No Display, RS232 Comms (24V Supply)	€ 345
PR0740 SR 232 STEP	Mercury Mk3 Stepper Valve Case Controller, No Display, RS232 Comms (24V Supply)	€ 345
Opties		
PR0723	Triac Trim Heater Module	€ 159
PR0725	Mercury Remote Display inc. 5m Cable	€ 123
PR0726	Casium Mercury MK2 or MK3 Programming Adaptor	€ 106
PR0380	Mercury PC Download Cable	€ 36
PR0627	Intuitive Power Store	€ 168
PR0625TEL02	2.5A 60W Din Rail Mountable 24V PSU	€ 138



Artikelnummer	Omschrijving	Prijs in €
Intuitive Mercury met scherm (NF*)		
PR0750 NF MK3	Int Mercury MK3 M Mechanical expansion valve type, display, RS232 Comms	€ 404
PR0750 NF 5ISTA MK3	Int Mercury MK3 5 Independent Channel Thermostat, display, RS232 Comms	€ 404
PR0750 NF ACC MK3	Int Mercury MK3 Airconditioning controller, display, RS232 Comms	€ 404
PR0750 NF IOR MK3	Int Mercury MK3 I/O Module, display, RS232 Comms	€ 404
PR0750 NF FOUR 3P MK3	Int Mercury MK3 M Four Section Controller, 3P, display, RS232 Comms	€ 505
PR0750 NF MOB MK3	Int Mercury MK3 Single or Twin Compressor Controller, display, RS232 Comms	€ 404
PR0750 NF MON MK3	Int Mercury MK3 6 Channel Monitor, display RS232 Comms	€ 404
PR0750 NF RTU MK3	Int Mercury MK3 Control Thermostat Rooftop, display, RS232 Comms	€ 404
PR0750 NF STA MK3	Int Mercury MK3 Control Thermostat, display, RS232 Comms	€ 404
PR0750 NF TIM MK3	Int Mercury MK3 5 Channel Timer, display, RS232 Comms	€ 404
PR0750 NF TWI MK3	Int Mercury MK3 Twin Coil Case Controller, display, RS232 Comms	€ 404
PR0750 NF TWO MK3	Int Mercury MK3 Two Section Controller, display, RS232 Comms	€ 404
PR0751 NF MK3	Int Mercury MK3 E EEV type, display, RS232 Comms	€ 433
PR0752 NF MK3	Int Mercury MK3 Stepper valve controller, display, Comms RS232	€ 445
PR0752 NF PHX MK3	Int Mercury MK3 Stepper PHX controller, display, Comms RS232	€ 445

*NF = No Fuse



Artikelnummer	Omschrijving	Prijs in €
Intuitive Mercury zonder scherm (NF*)		
PR0760 NF MK3	Int Mercury MK3 MR Mechanical expansion valve type, no display, Comms RS232	€ 374
PR0760 NF 5ISTA MK3	Int Mercury MK3 5 Independent Channel Thermostat, no display, Comms RS232	€ 374
PR0760 NF ACC MK3	Int Mercury MK3 Airconditioning controller, no display, Comms RS232	€ 374
PR0760 NF IOR MK3	Int Mercury MK3 I/O Module, no display, Comms RS232	€ 374
PR0760 NF FOUR 3P MK3	Int Mercury MK3 MR Four Section Controller, 3P, no display, Comms RS232	€ 498
PR0760 NF MOB MK3	Int Mercury MK3 Single or Twin Compressor Controller, no display, Comms RS232	€ 374
PR0760 NF MON MK3	Int Mercury MK3 6 Channel Monitor, no display, Comms RS232	€ 374
PR0760 NF RTU MK3	Int Mercury MK3 Control Thermostat Rooftop, no display, Comms RS232	€ 374
PR0760 NF STA MK3	Int Mercury MK3 Control Thermostat, no display, Comms RS232	€ 374
PR0760 NF TIM MK3	Int Mercury MK3 5 Channel Timer, no display, Comms RS232	€ 374
PR0760 NF TWI MK3	Int Mercury MK3 Twin Coil Case Controller, no display, Comms RS232	€ 374
PR0760 NF TWO MK3	Int Mercury MK3 Two Section Controller, no display, Comms RS232	€ 374
PR0761 NF MK3	Int Mercury MK3 6-5ER Electronic expansion valve type, no display, Comms RS232	€ 398
PR0762 NF MK3	Int Mercury MK3 Stepper valve controller, no display, Comms RS232	€ 693
PR0762 NF PHX MK3	Int Mercury MK3 Stepper PHX controller, no display, Comms RS232	€ 693

NF* = No Fuse



Artikelnummer	Omschrijving	Prijs in €
Coldroompanel EEV (Stepper)		
PR0150-SNB-PS	Coldroom - Stepper, No Isolator, MCBs, RS232 Comms, POWER STORE	€ 1.173
PR0150-SSB-PS	Coldroom - Stepper, Isolator, MCBs, RS232 Comms, POWER STORE	€ 1.278
Coldroompanel EEV (PWM)		
PR0150-ENB	Coldroom - EEV, No Isolator, MCBs, RS232 Comms	€ 1.117
PR0150-ENB-PI	Coldroom - EEV, No Isolator, MCBs, Pressure input, RS232 Comms	€ 1.226
PR0150-ESB	Coldroom - EEV, Isolator, MCBs, RS232 Comms	€ 1.214
PR0150-ESB-PI	Coldroom - EEV, Isolator, MCBs, Pressure input, RS232 Comms	€ 1.310
Coldroompanel LLV		
PR0150-MNB	Coldroom - LLV, No Isolator, MCBs, RS232 Comms	€ 1.041
PR0150-MSB	Coldroom - LLV, Isolator, MCBs, RS232 Comms	€ 1.173
Opties		
PR0380	Mercury PC Download Cable	€ 36
PR0152	Coldroom Display with 5 m Cable	€ 146
RUK-101-0035-CN2	Comms IP Coldroom Panel PR0150	€ 236

LLV Vloeistof magneetschakelaar

EEV Elektronisch expansie ventiel



Artikelnummer	Omschrijving	Prijs in €
Netwerk Communicatie		
PR0016	Futura IP Interface Module	€ 313
PR0016 DIN	Futura IP Interface Module DIN Mountable	€ 372
PR0016-DUALDIN	Futura IP Interface Module DualDIN Mountable	€ 401
PR0758-12P4E	Intuitive Switch	€ 752
PR0758-12P4E PHI	Intuitive Switch with Pressure and Humidity Input	€ 840
PR0020 DUALDIN MOD	RS485 to IP Module for Modbus (up to 32 devices) DIN mounting	€ 434
PR0770	Intuitive Internal IP Interface Kit (Bagged)	€ 307
PR0771	Intuitive Internal RS485 Interface Kit (Bagged)	€ 79
Netwerkkabels		
PR0384	Patch Cable (CAT5e) 0,5m	€ 5
PR0385	Patch Cable (CAT5e) 1m	€ 6
PR0386	Patch Cable (CAT5e) 3m	€ 14
PR0387	Patch Cable (CAT5e) 5m	€ 15
PR0389	Patch Cable (CAT5e) 15m	€ 41
PR0380	Mercury PC Download Cable	€ 36
103955	USB naar Serieel Kabel	€ 83
Wireless Bluetooth		
PR0632-DIN	Bluetooth Ethernet Access Point (power supply 5Vdc included)	€ 567
PR0632-SF-NOPOE	Bluetooth Ethernet Access Point with power supply 5Vdc or POE (POE separate order item PR0619)*	€ 518
PR0633	Bluetooth Remote Battery Probe with NFC setup	€ 207
PR0631-4I	Bluetooth 4 Input Module for mix of Probe/DI (power supply included)	€ 364
PR0630 RS232	Bluetooth Module to connect any Mercury controller	€ 216
PR0631-2I/2O	Bluetooth 2 Input/2 Output Probe/DI and Voltfree relay (power supply included)	€ 428
PR0635	Bluetooth DMTouch Enabler (Block 32)	€ 335
PR0619 DELTA	Bluetooth Access Point Power Over Ethernet (POE) Injector Kit	€ 89

* POE (Power over Ethernet) is beschikbaar voor dit product, bestelnummer PR0619 Delta

* NF = No Fuse, zonder interne glaszekering

Opnemers - Voelers



Artikelnummer	Omschrijving	Prijs in €
Voelers PT1000		
PR0170	PT1000 Air Probe (6m)	€ 29
PR0180	PT1000 Pipe Probe (6m)	€ 31
PR0206	PT1000 Slugged Probe (1.5m with 3 Pole Connector)	€ 95
PR0220	Sensor Socket Panelmount 3 Pole Nano-change 5m	€ 46
Voelers 10K2 en lichtsensor		
PR0196	HVAC Duct Probe (NTC 10K Type 2)	€ 61
PR0197	Outdoor Wall Mounted Temperature Sensor (NTC 10K Type 2)	€ 77
PR0198	Outdoor Wall Mounted Temperature and Light Sensor (NTC 10K Type 2)	€ 94



Artikelnummer	Omschrijving	Prijs in €
Shuttle data logger		
PR0455	USB Temperature Logger	€ 106

Opnemers - Energiemeters



Artikelnummer	Omschrijving	Prijs in €
PR0671-1PH-20A	1PH DIN rail Mounted Power Meter with RS485 Modbus and 1x20CT	€ 252
PR0670-3PH-DIN	DIN rail Mountable Smart Power Meter with RS485 Modbus	€ 474
PR0675-150A	150A Split Core CT Output 0.333V	€ 92
PR0675-400A	400A Split Core CT Output 0.333V	€ 112

Opnemers - Voelers



Artikelnummer	Omschrijving	Prijs in €
103543	PT1000 opnemer lucht siliconen 3 meter	€ 26
105030	PT1000 opnemer leiding siliconen 3 meter	€ 30
103481	PT1000 opnemer buitentemperatuur type 2	€ 72
103966	Dompelbuis 50 mm	€ 36
103919	PT1000 ruimteopnemer	€ 37
103541	Kanaalvoeler PT1000 / 200mm	€ 84
103544	Actieve sensor lucht PT100 4-20mA	€ 210
103550	Actieve sensor leiding PT100 4-20mA	€ 248
103534	Steekvoeler PT1000 met 3 m siliconenkabel	€ 150
105088	Steekvoeler PT100 met 3 meter siliconenkabel	€ 178
105154	Leidingopnemer in montagedoos PT1000	€ 52
103491	CO2 opnemer met PT1000	€ 650
103946	RV opnemer 4-20mA met PT1000	€ 380
103504	Verschildrukopnemer actief 4-20mA 4 bereiken -500 tot 500Pa	€ 319
103506	Verschildrukopnemer actief 0-10Vdc 4 bereiken -500 tot 500Pa	€ 318
103911	RV/Temp sensor actief 2x 4-20mA	€ 578
103518	Drukschakelaar 30-400Pa	€ 64
103934	Thermostaat mechanisch 0-35°C	€ 235
105155	Druksensor water G1/4 0-10 bar	€ 284

Artikelnummer	Omschrijving	Prijs in €
Powercable Modbus 101F	Inline powermeter wifi 220V 16A modbus	€ 260

Intelligent Wifi Stopcontact

Plaats de powercable tussen de stroombron en de stroomvrager. Het slimme stopcontact kan van afstand in- en uitgeschakeld worden. De bijbehorende webinterface geeft inzage in onder andere actuele spanning, verbruik in Wh of kWh en frequentie. De powercable maakt gebruik van het Modbus/TCP protocol.



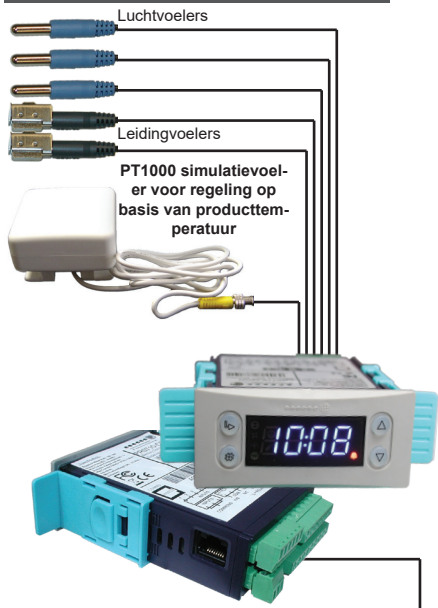
Opnemers - Druksensoren



Artikelnummer	Omschrijving	Koudemiddel	Prijs in €
103507	Delta druksensor -1...12 bar / 4-20mA UNF	Synthetische koudemiddelen	€ 190
103508	Delta druksensor -1...34 bar / 4-20mA UNF	Synthetische koudemiddelen	€ 190
103513	Delta druksensor -1...20 bar / 4-20mA UNF	Hoge druk koudemiddelen	€ 190
103515	Delta druksensor -1...60 bar / 4-20mA UNF	Hoge druk koudemiddelen	€ 190
105442	Delta druksensor -1...12 bar / 4-20mA UNF EX	Brandbare koudemiddelen	€ 198
105443	Delta druksensor -1...35 bar - 4-20mA UNF EX	Brandbare koudemiddelen	€ 198
103512	Delta druksensor -1...125 bar / 4-20mA NPT	CO2	€ 202
103514	Delta druksensor -1...60 bar / 4-20mA NPT	CO2	€ 190
103509	Delta druksensor -1...20 bar / 4-20mA		€ 346
105636	Delta druksensor 0...6 bar / 4-20mA NPT EPDM	Water	€ 190
105975	Delta druksensor -1...12 bar / 4-20mA UNF Female	Synthetische koudemiddelen	€ 198
105976	Delta druksensor -1...34 bar / 4-20mA UNF	Synthetische koudemiddelen	€ 198
106124	Delta druksensor 0...8 bar / 4-20mA UNF Female	Water	€ 190
106125	Delta druksensor -1...60 bar / 4-20mA UNF UNF Female	CO2	€ 190
103516	Delta druksensor DSR connector		€ 10

Energie besparende regelingen

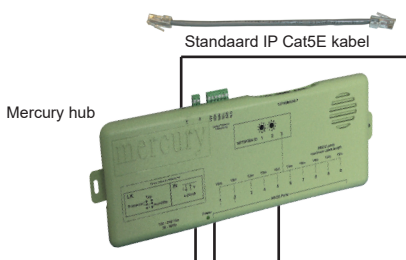
Mercury MK2 6-5 regelaar met mogelijkheid voor regeling op basis van producttemperatuur



Temperatuur Prestatie Index

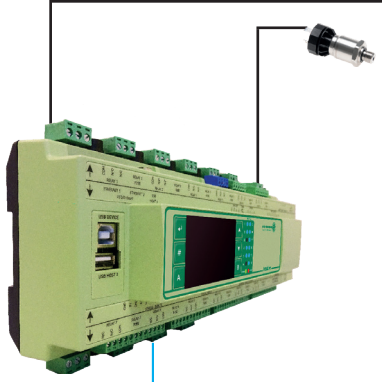
Voor het snel en eenvoudig vaststellen waar de probleemgebieden van de installatie zich bevinden.

Controller	Description	Value	Status	Pack	TPI
11	Sales Floor Lights		Normal		
12	Yard Lights		Normal		
13	Car Park Lights		Normal		
IC31-2	Ready Meals	12.8	Defrost	3	2.1
IC31-3	Meat Promo End	8.4	Defrost	3	1.0
IC32-1	Dairy Case	9.0	Defrost	3	1.0
IC32-2	Dairy Case	8.9	Defrost	3	1.0
IC32-3	Dairy Case	9.0	Defrost	3	1.0
IC33-1	Dairy Case	0.1	Normal	3	1.0
IC33-2	Dairy Case	2.0	Normal	3	1.0
IC33-3	Dairy Case	2.3	Normal	3	1.0
IC34-1	Dairy Case	2.8	Normal	3	1.0
IC34-2	Dairy Case	2.9	Normal	3	1.0
IC35-1	Dairy Case	5.2	Normal	3	1.0
IC35-2	Dairy Case	2.1	Normal	3	1.0
IC36-1	Dairy Case	1.8	Normal	3	1.0
IC36-2	Dairy Case	2.7	Normal	3	1.0
IC37-1	Fresh Food Coldroom	2.8	Alarm	3	1.0
ID40-1	Fresh Food Coldroom	3.3	Normal	1	1.3
ID41-1	Dairy Case	1.3	Normal	1	1.0
ID41-2	Fresh Meat Case	1.4	Normal	1	1.0



Standaard IP Cat5E kabel

Standaard IP Cat5E kabel



Frequentieregelaar



Compleet pakket energie besparende maatregelen
 De Data Manager beschikt over te activeren software modules voor energiebeheer:

- PR0474 Optimalisatie
- PR0475 Ruitverwarming
- PR0477 Condensor TD
- PR0478 Prestatie
- PR0479 Ontdooien
- PR0484 Energiebesparing

Daarnaast beschikken de regelaars standaard over algoritme's voor een energiebesparende regeling:
 Mercury MK2 6-5 Temperatuurregeling op basis van producttemperatuur en meerdere temperatuurwaardes
 Plant controller PR0650 te gebruiken voor regeling van een condensor met EC ventilatoren en gebaseerd op het **fuzzy logic algoritme**
 Plant controller PR0600 te gebruiken als stappenregelaar met variabele uitgang voor frequentieregelaar en regeling op basis van het **fuzzy logic algoritme** en variabele persdrukregeling

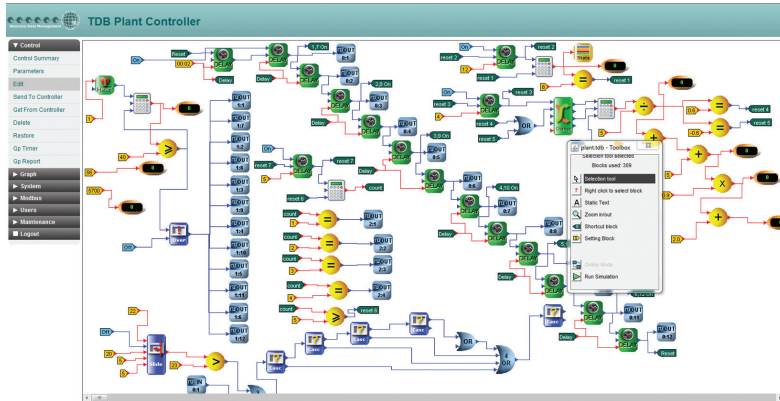
Zie deel 2 voor meer informatie.
Meer mogelijkheden
 Een Mercury MK2 I/O is geschikt voor pulsen tellen. Een kWh teller met puls uitgang is geschikt voor aansluiting op de Mercury MK2 I/O.



Vrij programmeerbare regelingen

Data Builder

De Data Builder kan geleverd worden op de Data Manager met de TDB functie indien ontgrendeld, in een Intuitive TDB regelaar of als een zelfstandig software pakket voor gebruik op de PC. Wanneer er rechtstreeks een verbinding met de Data Manager of Intuitive TDB regelaar wordt gemaakt, is er in de "Online" modus een weergave van de actuele situatie van regelaars met ingangen, uitgangen en instellingen waardoor het systeem in één weergave inzichtelijk te zien is. Toepassingen worden ontwikkeld door het selecteren van functieblokken. Blokken worden vervolgens automatisch gekoppeld met virtuele lijnen die in de kleur rood worden weergegeven indien het analoge lijnen zijn of blauw indien het digitale lijnen betreft. Automatisch wordt voorkomen het foutief gebruik van analoge en digitale verbindingen.



De TDB toepassingen kunnen worden voorzien van een toegangscode beveiliging om het kopiëren van de toepassing door niet bevoegde gebruikers te voorkomen. Instellingen zijn ook volledig afgeschermd met een toegangscode op dezelfde manier als bij andere RDM regelaars. Toepassingen kunnen gemakkelijk naar een computer kunnen gekopieerd (behoudens toegangscode beveiliging) of worden overgezet op één of meer Data Managers.

In totaal kunnen 10.000* programma blokken en onderlingen verbindingen per enkelvoudige toepassing en tot 16 toepassingen tegelijkertijd op de Data Manager worden uitgevoerd.

* Volledige versie vereist.

Voorbeelden van TDB ontwerpblokken

I/O

Analoge ingang



Een analoge ingang is per definitie een temperatuurvoeler, een lux voeler of een drukopnemer.

Tijd

Daglicht blok



Dit blok calculeert de situatie van de dag (overdag, nacht, schemer) aan de hand van een ingeven waarde van lengte- en breedtegraad van een locatie.

Op maat

4 stappen blok



Hiermee kan een gebruiker blokken opslaan als één blok op maat, en vervolgens meerdere malen gebruikt worden in de toepassing.

Vaste tekst

Vaste tekst kan worden toegevoegd in de toepassing op iedere plaats waar een beschrijving of toelichting nodig is. Lettergrootte en lettertype kunnen worden gekozen.

Logisch

4 Ingangen EN poort



Dit is een eenvoudige logische poort om 4 digitale ingangen samen in de situatie "AAN" één digitaal uitgangssignaal te genereren.

Functie

Directe PID



Dit blok berekent het percentage uitsturing van een uitgang gebaseerd op de snelheid van verandering van een ingangswaarde in vergelijking met een ingestelde waarde. Dit wordt onder andere gebruikt voor aansturing van een frequentie regelaar op basis van een analoge waarde.

I/O

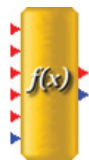
Digitale ingang



Een digitale ingang is een aan- uit contact voor diverse toepassingen te gebruiken.

Wiskundig

Formule blok



Een formule blok voor het uitvoeren van een wiskundige bewerking tot aan 5 verschillende analoge waarden. Bewerkingen als logische vergelijkingen, optellen, aftrekken, delen, vermenigvuldigen.

Diagnose

Analoog scherm



Op ieder punt in een toepassing kunnen analoge schermen worden toegevoerd om zo de waarde te tonen van de lijn waar die aan verbonden is. Dit kan gebruikt worden in de "online" modus of in de simulatie modus.

Instelblok



Met een instelblok kan een instelling of parameter aan een toepassing worden toegewezen. Een instelling kan analoog of digitaal zijn. De instelling kan intern worden gebruikt voor het programma, zoals een beginwaarde, of extern als bijvoorbeeld gewenste druk waarde.

Functie

Druk naar temperatuur blok



Met dit formule blok wordt een drukwaarde van een koudemiddel omgerekend naar een temperatuur. Tabellen van alle gangbare koudemiddelen zijn inbegrepen in dit blok.



Snelkoppeling

Twee of meer punten in de toepassing kunnen met elkaar worden verbonden zonder dat er een verbindinglijn getekend hoeft te worden. Met name in grote toepassingen maakt de toepassing van deze functie het programma een stuk overzichtelijker.



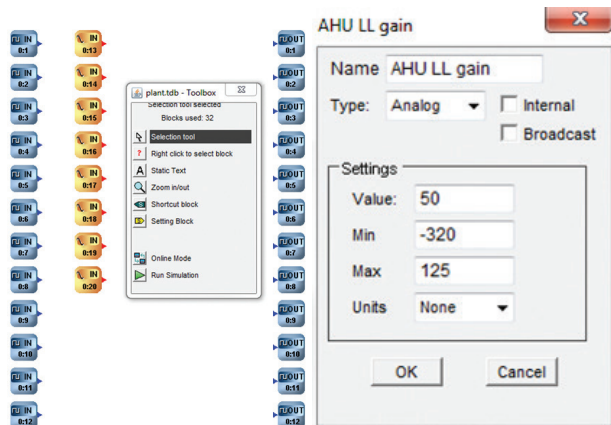
Resource Data Management

Vier stappenplan voor Data Builder

Stap 1 - Omschrijf de benodigde ingangen en uitgangen

Bij het voor het eerst maken van een nieuwe TDB toepassing op de Data Manager wordt er een blanco werkblad getoont. In het werkblad wordt er een toepassingen venster weergegeven waar alle benodigde functies in te kiezen zijn.

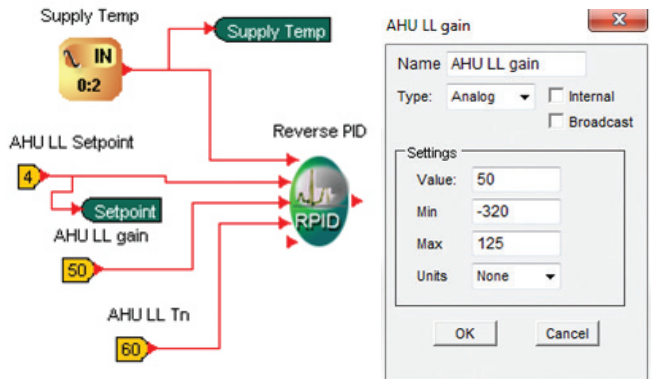
Selecteer het I/O toepassingen venster om ingangen en uitgangen functieblokken te selecteren en te plakken in het werkblad. Aan ieder blok kan een naam worden toegekend en de functie kan worden gedefinieerd. Hieronder is er een voorbeeld van een PT1000 temperatuur voeler. Mocht een blok toch niet gebruikt worden kan het weer worden verwijderd.



Stap 2 - Verbinden van functieblokken

Wanneer alle ingangen en uitgangen zijn omschreven en uitgewerkt dan kunnen alle andere functie blokken worden toegevoegd in het werkblad vanuit het zwevende menu venster. In het onderstaande voorbeeld worden instelwaarden, snelle verbindingen en omgekeerde PID functie blokken gebruikt. Een voorbeeld van het definiëren van een instelwaarde wordt onder rechts getoond. Dit menu wordt getoond door te klikken op het setpunt functieblok.

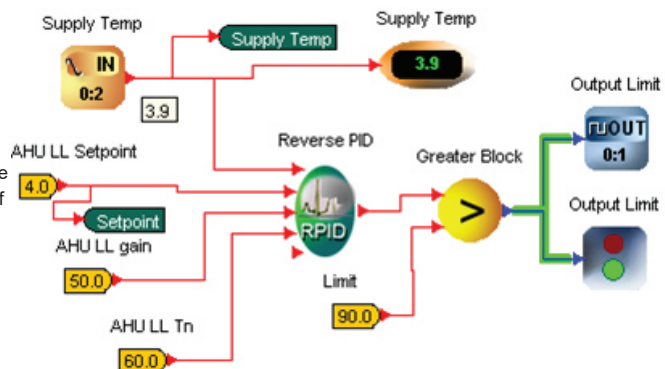
Alle blokken kunnen nu onderling verbonden worden, dit is gewoon een kwestie van slepen en neerzetten.



Stap 3 - Test het programma

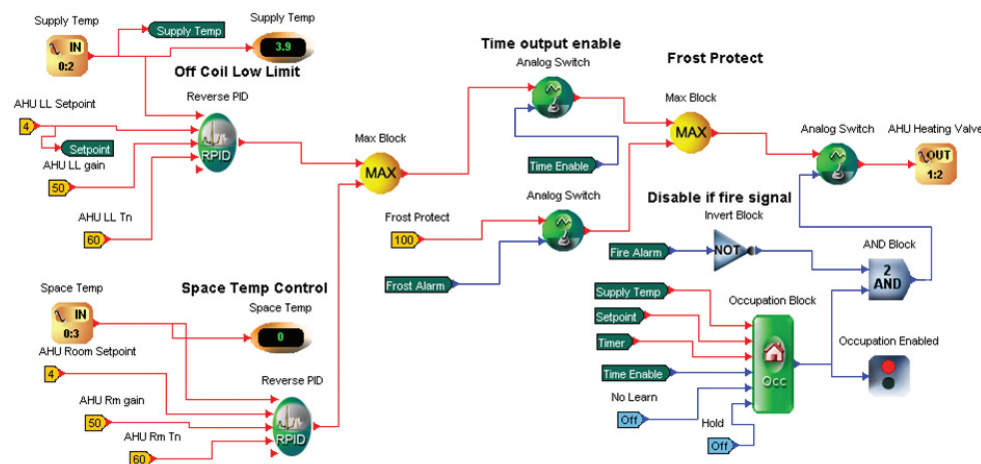
Op ieder willekeurig moment, tijdens iedere stap van programmeren of als het programma klaar is, kan het programma worden getest in de simulatie modus. Diagnose schermen kunnen worden toegevoegd om het vinden van fouten makkelijker te maken. Digitale signalen die op aan staan worden weergegeven in groen zoals hiernaast afgebeeld. De analoge waarden kunnen worden afgelezen op de virtuele schermen of door de muis te plaatsen op de betreffende ingang of uitgang van een functieblok.

Als op de te programmeren regelaar alle ingangen zijn aangesloten (zoals temperatuurvoelers) dan zal in de online modus alle actuele waarden worden getoond.



Stap 4 - Uitbreiden van het programma en opslaan van de toepassing

Meer functieblokken kunnen worden toegevoegd. Voor verslaglegging kunnen notities worden toegevoegd zodat de stappen in het programma kunnen worden toegelicht of beschreven voor latere wijzigingen te vergemakkelijken. Het programma kan vervolgens worden opgeslagen op de computer of direct op de regelaar. Er kan een wachtwoord worden ingesteld om wijzigingen door niet bevoegde personen te voorkomen.



Intuitive Pack regelaar

KOEL- VRIESCENTRALE / CONDENSOR REGELAAR

De Intuitive koel- vriescentrale regelaar is een volledige high end regelaar met een indrukwekkend aantal ingangen en uitgangen ondergebracht in een compacte behuizing die weinig ruimte vraagt in een schakelkast op een DIN rail.

De regelaar is bedoeld voor de stappenregeling van koel- of vriescompressoren en / of condensor ventilatoren. De 12 relais uitgangen zijn volledig in te stellen voor een groot aantal mogelijkheden zoals schakeling van compressoren, capaciteitsregelkleppen, frequentieregelaars en ventilatoren. Aan de 12 digitale ingangen kunnen functies worden toegekend zoals ingangen afkomstig van de compressoren en condensor ventilatoren, in bedrijf signalering en algemeen alarm. Er zijn drie ingangen 4-20mA of 0-5/10Vdc voor druksensoren en vloeistof niveau sensoren, druk voor regeling en niveau voor bewaking. Er zijn twee uitgangen 4-20 mA of 0-5/10Vdc voor regeling van een variabel toerental van frequentie geregelde compressoren en EC ventilatoren. De afgelezen systeem druk waarde kan worden opgepakt door de Data Manager over het IP netwerk om vervolgens gebruikt te kunnen worden door de Mercury Switch productcode PR0018-PHI. Regelaars die zijn aangesloten op deze switch kunnen de drukwaarde gebruiken voor regeling van de verdamper.

De regelaar beschikt over geavanceerde functies voor energiebesparing toe te passen, waaronder warmteterugwinning, zuigdruk optimalisatie, variabele persdruk regeling en aansturing van frequentieregelaars.

Door de afgezekerde relais uitgangen is er een verhoogde bedrijfszekerheid voor zowel de regelaar als de overige aangesloten hardware.

GEBRUIKELIJKE TOEPASSINGEN

Regeling van koel- en vriescentrales, condensor regeling.

KENMERKEN

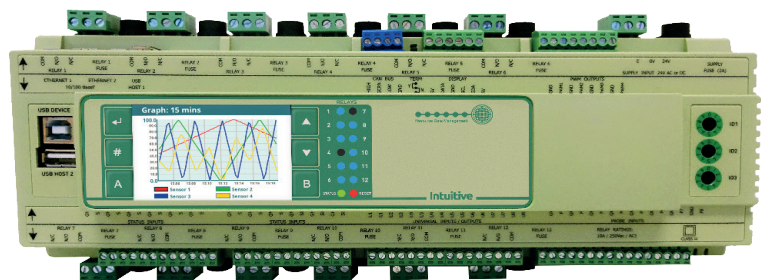
- IP netwerk aansluiting
- Ingebouwde webbrowser
- 8 stuks temperatuur ingangen
- 12 stuks digitale ingangen
- 3 stuks ingangen 0-20mA / 0-10 Vdc
- 2 stuks uitgangen 0-20mA / 0-10Vdc
- 12 stuks in te stellen relais uitgangen
- CANbus aansluiting
- 2 stuks USB-A poorten
- 1 stuks USB-B poort voor aansluiting van laptop
- Voeding 24 V ac/dc
- Optioneel voor geïntegreerd scherm of extern scherm zoals het Intuitive scherm met aanrakingsfunctionaliteit

VOORDELEN

- Gebaseerd op het "fuzzy" algoritme, waardoor de regeling verbetert en tegelijkijd rekening wordt gehouden met het aantal starts per uur van de compressoren. Omdat de regeling is gebaseerd op het "fuzzy" algoritme zijn er voor de regeling minder parameters nodig, er is alleen een gewenste druk nodig.
- Met de "staged" instelling kunnen alle capaciteitsstappen in de juiste verhouding worden ingesteld
- Snel in te stellen ; er zijn 10 programma's reeds voorzien zodat in feite de basisprogrammering al is voorzien. De volgende programma's zijn beschikbaar:
 1. compressor systeem
 2. condensor systeem
 3. dubbel compressor systeem, zoals voor 1 maal hoge temperatuur en 1 maal lage temperatuur
 4. dubbel condensor systeem, zoals voor 1 maal hoge temperatuur en 1 maal lage temperatuur
 5. gecombineerd systeem bestaande uit een compressor systeem en een condensor systeem elk met meerdere stappen
 Genoemde programma's zijn zowel in fuzzy logic als in stappenregeling te kiezen.

BETROUWBAARHEID

5 jaar beperkte garantie



BESTELINFORMATIE

Beschrijving	RDM artikelnummer
Intuitive regelaar (Pack/Condensor)	PR0650 PACK
Intuitive regelaar met geïntegreerd scherm	PR0650CD PACK
Intuitive extern scherm met aanrakingsfunctionaliteit	PR0615
Plant regelaar scherm voor paneelmontage	PR0620
24V 2A Voeding voor DIN rail montage	PR0625



Intuitive Mercury

GEAVANCEERDE MAAR TOCH FLEXIBELE REGELAARS

De Intuitive is gebaseerd op de beproefde techniek van de Mercury mk2 regelaars. Daarnaast is het mogelijk dankzij de uitvoering van de regelaar in een DIN behuizing om de regelaar te monteren op een DIN rail.

Het nieuwe Intuitive ontwerp biedt de ruimte voor uitbreidingspoorten om extra netwerkkaarten te plaatsen, zoals een IP, RS232 of draadloos Mesh netwerk module. Dankzij deze mogelijkheid is de Intuitive Mercury regelaar één van de meest geavanceerde maar toch ook meest flexibele regelaar momenteel verkrijgbaar in de markt, maar toch zeker ook zeer scherp in prijsstelling. De kwaliteit is hoogwaardig en de toegepaste techniek is betrouwbaar, waardoor de te vormen regeling zal voldoen aan de meest veeleisende toepassingen. Met de ingebegrepen functies voor energiebesparing kunnen de bedrijfskosten worden verlaagd.

Dit alles in combinatie met een garantieperiode van 5 jaar.

GEBRUIKELIJKE TOEPASSINGEN

Koelvitrines, koel- en vriescellen, koudwatermachines.

VOORDELEN

Flexibiliteit, ook toepasbaar in specifieke toepassingen

FLEXIBELE NETWERK OPTIES*

IP netwerk optie is beschikbaar als breed toepasbaar platform, gericht op de toekomst. Er zijn ook netwerk opties beschikbaar voor bestaande communicatie platforms. De regelaar wordt standaard uitgevoerd met een RS232 netwerk module.

* netwerkcommunicatie via een interne of externe netwerk module.

EENVOUDIG IN TE STELLEN

De Intuitive Mercury regelaars worden geleverd met diverse te selecteren basis instellingen voor de meest gangbare toepassingen. Specifieke instellingen kunnen worden gemaakt met behulp van computer of via de bedieningstoetsen van de regelaar.

BETROUWBAARHEID

5 jaar beperkte garantie

BESTELINFORMATIE

Beschrijving	RDM artikelnummer
Intuitive Mercury 6-5 met geïntegreerd scherm, magneetventiel / vloeistofklep	PR0750NF
Intuitive Mercury 6-5 zonder scherm, magneetventiel vloeistofklep	PR0760NF
Intuitive Mercury 6-5 met geïntegreerd scherm, elektronisch expansieventiel	PR0751NF
Intuitive Mercury 6-5 zonder scherm, elektronisch expansieventiel	PR0761NF
Intuitive Mercury 6-5 met geïntegreerd scherm, stappenmotor ventiel	PR0752NF
Intuitive Mercury 6-5 zonder scherm, stappenmotor ventiel	PR0762NF

INTERNE COMMUNICATIE MODULE

Intuitive IP Futura intern	PR0770
Intuitive RS485 intern	PR0771
Intuitive Draadloos Mesh intern	PR0751

EXTERNE COMMUNICATIE MODULE

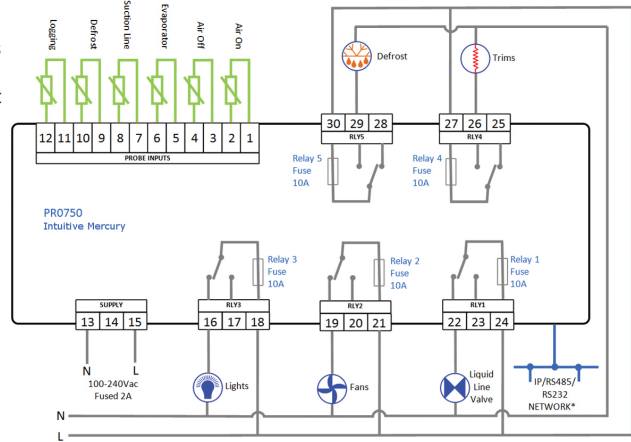
IP Futura module (voor een enkele Mercury regelaar)	PR0016
Mercury IP switch / met ingang voor druksensor /relatieve luchtvochtigheid voeler	PR0018 / PR0018PHI
Wireless(WIFI)	PRO0769-INT
Wireless (WIFI)	PRO0769-EXT

KENMERKEN

- Programma voor koelcel, vriescel, koel- en vriesmeubel
- Regeling van de vloeistofklep of de compressor
- Solid State Relais voor elektronisch expansieventiel of voor stappenmotor ventiel
- Regeling voor randverwarming (energiebesparende regeling)
- Registratievoeler met alarm niveau
- Overslaan ontdooien (energiebesparende regeling)
- Regeling op basis van registratievoeler (energiebesparende regeling)
- Boven-en ondergrens alarm niveaus en vertraging
- Ventilatorregeling
- Ontdooischema en lichtschakeling
- Voeler voor einde ontdooiperiode of extra registratievoeler
- Afgezekerde uitgangen (Optioneel)
- Schakelende voeding geschikt voor 100-240V 50/60Hz

AANSLUITSCHEMA

Als voorbeeld : regeling voor koelmeubel type 3 of 4
* IP of RS485 of draadloos Mesh netwerk met een extra



uitbreidingspoort

SPECIFICATIES

INGANGEN

6 Ingangen met ondersteuning van PT1000, NTC2K, 470R, 700R, 3K, 5K, 6K, NTC2K25, NTC10K of NTC10(2) temperatuurvoelers (voelertypes kunnen niet onderling worden verwisseld, per regelaar één type voeler). Optioneel in te stellen digitale ingangen voor extra functionaliteit (zoals schakeling voor uit bedrijf voor schoonmaken, installatiefout ondersteuning etc.).

UITGANGEN

10 A (250 Vac, 30 Vdc) resistieve belasting, 3 A inductieve belasting
COS ϕ = 0,4

AANSLUITING

Bereik van voedingsspanning: 100 - 240 Vac \pm 10%

Frequentiebereik: 50 - 60 Hz

Maximale voedingsstroom: 2A

OMGEVINGSCONDITIES

Bedrijfstemperatuur: 5° tot 50°C (41° tot 122°F)

Relatieve vochtigheid: 10% tot 80% (niet condenserend)

AFMETINGEN

157 (L) x 125 (H) x 67 (D) mm (6,2 x 4,9 x 2,6 inch)

Gewicht: 0,5 kg

Opmerking:

Deze regelaar is verkrijgbaar in diverse software variaties voor een zeer omvangrijk aantal functionaliteiten. De Intuitive serie maakt gebruik van dezelfde software architectuur als de Mercury 2 serie. Zo is de Mercury Monitor PR0710-MON het equivalent van de Intuitive regelaar PR0750-MON. Zie boek 1 voor het programma Mercury regelaars.



8 kanalen temperatuur monitor systeem

Het temperatuur monitor systeem is een onafhankelijk temperatuur registratie unit voor maximaal 8 temperaturen. Alle gemeten waarden worden permanent opgeslagen op een extern geheugen (USB data opslag). De opgeslagen gegevens kunnen via het menu, indien de monitor aangesloten is op een computer netwerk of met een computer via de USB aansluiting op de monitor, in grafiek uitgelezen worden met een tijdsinterval van 15 seconden, 5 minuten of 15 minuten). Het is mogelijk om de gemeten waarden naar een bestand te exporteren, zodat de meetwaarden extern opgeslagen kunnen worden. Exporteren van de meetwaarden kan ook gebeuren voor een instelbare gewenste periode waarbij men tevens op kan geven of de gemeten waarden op een tijdsinterval van 15 seconden of 15 minuten opgeslagen moeten worden.

Ieder meetpunt kan aangesloten worden met 3 verschillende temperatuuropnemers:

1. PT1000 luchtopnemer (artikelcode PR0170)
2. PT1000 leidingopnemer (artikelcode PR0180)
3. PT1000 luchtopnemer met massastraagheid (artikelcode PR0206)

Per meetpunt zijn de volgende instellingen mogelijk:

1. Kalibratie van de opnemer
2. Hoog temperatuur alarm
3. Differentie hoog temperatuur alarm
4. Alarmvertraging hoog temperatuur alarm
5. Meetpunt in of uitschakelen
6. Laag temperatuur alarm
7. Differentie laag temperatuur alarm
8. Alarmvertraging laag temperatuur alarm

Uitgangen welke beschikbaar zijn op de temperatuurmonitor:

1. Relais 01 Alarmmelding temperatuur meting 1 Aansluiting C/NO
2. Relais 02 Alarmmelding temperatuur meting 2 Aansluiting C/NO
3. Relais 03 Alarmmelding temperatuur meting 3 Aansluiting C/NO
4. Relais 04 Alarmmelding temperatuur meting 4 Aansluiting C/NO
5. Relais 05 Alarmmelding temperatuur meting 5 Aansluiting C/NO
6. Relais 06 Alarmmelding temperatuur meting 6 Aansluiting C/NO
7. Relais 07 Alarmmelding temperatuur meting 7 Aansluiting C/NO
8. Relais 08 Alarmmelding temperatuur meting 8 Aansluiting C/NO
9. Relais 09 Niet gebruikt
10. Relais 10 Niet gebruikt
11. Relais 11 Algemeen temperatuur alarm Aansluiting C/NO
12. Relais 12 Monitor spanningsloos Aansluiting C/NC

De monitor is voorzien van een netwerk aansluiting. Indien een emailserver binnen het netwerk aanwezig is kunnen de alarmmeldingen per email verzonden worden. Netwerk aansluiting is RJ45. De monitor heeft een USB-B aansluiting voor het direct aansluiten van een computer. De noodzakelijke driver software is beschikbaar voor Windows XP, Vista en 7. Indien gewenst kan op de monitor een scherm (touch screen) worden aangesloten waarmee op eenvoudige wijze alle parameters zijn in te stellen. Alle gemeten waarden kunnen op dit scherm uitgelezen worden. Het scherm is tevens voorzien van een zoemer welke actief wordt bij alarm, waarbij ook weergegeven wordt om welk alarm het gaat. Indien een opnemer niet is geactiveerd zal in de uitlezing een waarde van -199°C worden weergegeven.

Het basis systeem bestaat uit:

- 1 st. Logger module inclusief software
- 1 st. Voeding voor logger module
- 8 st. PT1000 sensor
- 1 st. 16Gb USB opslagstick

Bruto prijs € 2.369

Opties

A	Touchscreen bedieningspaneel 4 inch	€ 733
B	Touchscreen bedieningspaneel 10 inch	€1.355
C	Programeren voor NTC voeler, incl. voeler NTC	€ 90
D	IP 65 kast voor module, incl. doorvoerwartels en montageplaat	€ 390
E	PT1000 leidingvoeler (meerprijs per voeler)	€ 27
F	PT1000 luchtvoeler met massastraagheid (meerprijs per voeler)	€ 126
G	Dompelbuis inclusief voeler diverse maten en aansluitingen	op aanvraag
H	Druksensoren en programmering voor deze ingangen	op aanvraag
I	Andere logging vraagstukken	op aanvraag
J	Instellen op afstand of op locatie	op aanvraag
K	Mail-SMS service op	op aanvraag

Componenten

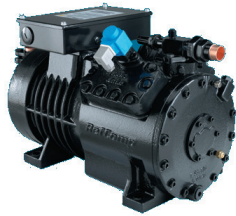
In deze categorie staat een selectie van componenten. Bent u naar iets specifiek opzoek? Informeer bij Delta Technics wat wij voor u kunnen betekenen.

Componenten

Compressoren	Semi-Hermetisch	114
Koelaggregaten	Bitzer	120
	Frascold	128
	WOK - omkasting	138
	I-Cool	140
	Nightstar	148
OLAB FastLock		156
Elektronische expansieventielen		166
Koeltorens		168
	NVKL Leveringsvoorwaarden	170

Selectietabellen zijn beschikbaar

Compressoren Semi-Hermetisch



Algemeen

De opgegeven capaciteiten zijn voor R404A op basis van condensatietemperatuur +40°C ; 5K onderkoeling ; 10K oververhitting.
Aansluitspanning 400/3/50 V~/Hz ; motoren deelwikkelingaanloop verhouding 50/50. Levering inclusief beveiligingsmodule INT 69VS.

Model	Toepassing	Vermogen	Slagvolume	Capaciteit				Prijs
				R404A	Pk / kW	m ³ /h	0°C	
SP2 LN 003E	LD/MD	3 / 2,2	17,5					€ 2170
SP2 HN 005E	MD/HD	5 / 3,7	17,5					€ 2397
SP2 LN 004E	LD/MD	4 / 2,9	21,0					€ 2225
SP2 HN 006E	MD/HD	6 / 4,4	21,0					€ 2548
SP2 LN 005E	LD/MD	5 / 3,7	24,5					€ 2648
SP2 HN 008E	MD/HD	8 / 5,9	24,5					€ 2787
SP2 LN 006E	LD/MD	6 / 4,4	28,0					€ 3037
SP2 HN 009E	MD/HD	9 / 6,6	28,0					€ 3160
SP4 LN 060E	LD/MD	6 / 4,5	35,0		19,8	12,5	7,3	€ 4302
SP4 HN 100E	MD/HD	10 / 7,5	35,0	29,8	19,6	11,9		€ 4474
SP4 LN 080E	LD/MD	8 / 5,9	42,0		23,7	15,0	8,7	€ 4462
SP4 HN 120E	MD/HD	12 / 8,9	42,0	35,7	23,6	14,3		€ 4585
SP4 LN 100E	LD/MD	10 / 7,5	49,0		27,7	17,5	10,2	€ 4780
SP4 HN 150E	MD/HD	15 / 11,2	49,0	41,7	27,5	16,6		€ 4986
SP4 LN 120E	LD/MD	12 / 8,9	56,0		31,6	20,1	11,6	€ 5386
SP4 HN 200E	MD/HD	20 / 14,9	56,0	47,7	31,4	19,0		€ 5720
SP4 LF 060E	LD/MD	6 / 4,5	35,0		19,8	12,5	7,3	€ 4335
SP4 HF 100E	MD/HD	10 / 7,5	35,0	29,8	19,6	11,9		€ 4508
SP4 LF 080E	LD/MD	8 / 5,9	42,0		23,7	15,0	8,7	€ 4496
SP4 HF 120E	MD/HD	12 / 8,9	42,0	35,7	23,6	14,3		€ 4619
SP4 LF 100E	LD/MD	10 / 7,5	49,0		27,7	17,5	10,2	€ 4814
SP4 HF 150E	MD/HD	15 / 11,2	49,0	41,7	27,5	16,6		€ 5019
SP4 LF 120E	LD/MD	12 / 8,9	56,0		31,6	20,1	11,6	€ 5419
SP4 HF 200E	MD/HD	20 / 14,9	56,0	47,7	31,4	19,0		€ 5753
SP4 L 150E	LD/MD	15 / 11,2	64,7		36,5	23,2	13,5	€ 6629
SP4 H 220E	MD/HD	22 / 16,4	64,7	54,8	35,7	21,8		€ 6957
SP4 L 180E	LD/MD	18 / 13,3	75,0		42,4	26,9	15,6	€ 6668
SP4 H 250E	MD/HD	25 / 18,7	75,0	63,5	41,4	25,3		€ 7001
SP4 L 220E	LD/HD	22 / 16,4	86,1		48,6	30,8	17,9	€ 7458
SP4 H 300E	MD/HD	30 / 22,4	86,1	72,9	47,5	29,0		€ 7775
SP4 L 250E	LD/MD	25 / 18,7	102,9		58,4	37,1	21,5	€ 8448
SP4 H 350E	MD/HD	35 / 26,1	102,9	87,1	56,7	34,7		€ 9616
SP6 L 270E	LD/MD	27 / 20,2	112,5		63,5	40,3	23,4	€ 8459
SP6 H 370E	MD/HD	37 / 27,6	112,5	95,3	62,1	38,0		€ 9688
SP6 L 300E	LD/MD	30 / 22,4	129,1		73,0	46,3	26,9	€ 9688
SP6 H 400E	MD/HD	40 / 29,9	129,1	109,6	71,4	43,6		€ 10344
SP6 L 400E	LD/MD	40 / 29,9	154,4		87,7	55,6	32,3	€ 11734
SP6 H 500E	MD/HD	50 / 37,3	154,4	130,9	85,3	52,2		€ 12051
SP8 L 500E	LD/MD	50 / 37	186,0		101,0	63,9	37,1	€ 14008
SP8 H 600E	MD/HD	60 / 45	186,0	152,3	101,5	64,1		€ 14486
SP8 L 600E	LD/MD	60 / 45	222,0		120,6	76,3	44,3	€ 15031
SP8 H 700E	MD/HD	70 / 52	222,0	181,8	121,1	76,5		€ 15677

Opgenomen vermogen				Gewicht kg	Max stroom MRA	Pers	Zuig	Model
0°C	-10°C	-20°C	-30°					
								SP2 LN 003E
								SP2 HN 005E
								SP2 LN 004E
								SP2 HN 006E
								SP2 LN 005E
								SP2 HN 008E
								SP2 LN 006E
								SP2 HN 009E
	7,7	6,3	4,9	134	16	7/8	1 1/8	SP4 LN 060E
8,6	7,4	5,9						SP4 HN 100E
	9,2	7,6	5,8	139	19	1 1/8	1 3/8	SP4 LN 080E
10,3	8,8	7,1						SP4 HN 120E
	10,8	8,8	6,8	144	24	1 1/8	1 3/8	SP4 LN 100E
12,0	10,3	8,2						SP4 HN 150E
	12,3	10,1	7,8	146	27	1 1/8	1 3/8	SP4 LN 120E
13,7	11,8	9,4						SP4 HN 200E
	7,7	6,3	4,9	134	16	7/8	1 1/8	SP4 LF 060E
8,6	7,4	5,9						SP4 HF 100E
	9,2	7,6	5,8	139	19	1 1/8	1 3/8	SP4 LF 080E
10,3	8,8	7,1						SP4 HF 120E
	10,8	8,8	6,8	144	24	1 1/8	1 3/8	SP4 LF 100E
12,0	10,3	8,2						SP4 HF 150E
	12,3	10,1	7,8	146	27	1 1/8	1 3/8	SP4 LF 120E
13,7	11,8	9,4						SP4 HF 200E
	14,2	11,7	9,0	182	29	1 1/8	1 5/8	SP4 L 150E
15,6	13,7	11,3						SP4 H 220E
	16,5	13,5	10,4	186	33	1 1/8	2 1/8	SP4 L 180E
18,1	15,8	13,1						SP4 H 250E
	18,9	15,5	12,0	195	39	1 1/8	2 1/8	SP4 L 220E
20,8	18,2	15,0						SP4 H 300E
	22,8	18,7	14,4	220	43	1 3/8	2 1/8	SP4 L 250E
24,8	21,7	18,0						SP4 H 350E
	24,7	20,3	15,7	230	48	1 3/8	2 1/8	SP6 L 270E
27,2	23,8	19,7						SP6 H 370E
	28,4	23,4	18,0	236	54	1 3/8	2 1/8	SP6 L 300E
31,2	27,3	22,6						SP6 H 400E
	34,1	28,0	21,6	247	75	1 5/8	2 1/8	SP6 L 400E
37,3	32,6	27,0						SP6 H 500E
	41,2	33,2	25,2	340	97	2 1/8	2 5/8	SP8 L 500E
46,9	40,6	33,3						SP8 H 600E
	49,1	39,6	30,0	345	115	2 1/8	2 5/8	SP8 L 600E
55,9	48,4	39,8						SP8 H 700E

Compressoren Semi-Hermetisch



Opmerkingen

LD / MD / HD staat voor laag, midden en hoog drukgebied. Capaciteiten op basis van R407C-R134a bij condensatietemperatuur +40°C en t_0 zoals aangegeven. Voor alle overige condities en / of koudemiddelen verwijzen wij u naar de Refcomp documentatie.

Capaciteiten opgegeven exclusief gebruik van economizer. Het gebruik van een economizer verhoogt de COP. De prestaties met economizer zijn te bepalen met behulp van de Leonardo software. Benodigde componenten voor economizer zijn op aanvraag.

Model	Toepassing	Vermogen	Slagvolume	Capaciteit				Prijs €
		Pk / kW	m ³ /h	0°C	-10°C	-20°C	-30°	
R407C								
SRC-XS-040	MD/HD	40	118	122,3	99,6	79,8	62,7	€ 11996
SRC-XS-050	MD/HD	50	150	155,4	126,6	101,4	79,7	€ 12398
SRC-XS-060	MD/HD	60	175	169,4	139,0	111,6	87,6	€ 12798
R134A								
SRC-S-113	MD/HD	40	118	122,3	99,6	79,8	62,7	€ 13135
SRC-S-133	MD/HD	50	150	155,4	126,6	101,4	79,7	€ 13703
SRC-S-163	MD/HD	60	175	169,4	139,0	111,6	87,6	€ 14143
SRC-S-183	MD/HD	70	205	196,4	161,2	129,5	101,2	€ 16108
SRC-S-213	MD/HD	80	237	227,0	186,3	149,7	117,0	€ 17936
SRC-S-255	MD/HD	100	286	279,1	229,1	184,0	143,9	€ 22909
SRC-S-285	MD/HD	110	318	310,6	254,9	204,8	160,1	€ 23670
SRC-S-305	MD/HD	120	341	336,2	275,9	221,6	173,3	€ 24879
SRC-S-353	MD/HD	140	402	400,5	328,7	264,0	206,4	€ 28075
SRC-S-413	MD/HD	160	445	447,5	367,3	295,0	230,6	€ 30887
SRC-S-463	MD/HD	180	510	493,7	399,9	320,2	254,6	€ 36295
SRC-S-503	MD/HD	200	562	544,0	440,7	352,9	280,5	€ 39985
SRC-S-553	MD/HD	220	600	580,8	470,5	376,7	299,5	€ 41468
SRC-S-603	MD/HD	240	700	700,8	583,5	479,6	389,1	€ 44842
SRC-S-785	MD/HD	300	900	969,9	807,5	663,7	538,5	€ 52701
SRC-S-885	MD/HD	340	1000	1095,2	911,9	749,5	608,0	€ 58567
SRC-S-985	MD/HD	390	1100	1222,8	1018,1	836,8	678,9	€ 64438
R134A								
134-XS-040	MD/HD	40	175	96,6	89,3	72,7		€ 13331
134-XS-050	MD/HD	50	210	115,3	106,6	86,8		€ 14436
134-XS-060	MD/HD	60	250	139,5	128,9	105,0		€ 14997
134-S-070	MD/HD	70	278	165,6	153,2	125,1		€ 17575
134-S-080	MD/HD	80	318	189,0	174,8	142,7		€ 19179
134-S-090	MD/HD	90	355	211,7	195,8	159,9		€ 23430
134-S-100	MD/HD	100	402	262,2	242,5	197,5		€ 25606
134-S-120	MD/HD	120	480	295,0	272,8	222,1		€ 27244
134-S-140	MD/HD	140	560	340,3	314,6	256,2		€ 28471
134-S-160	MD/HD	160	640	395,8	366,0	298,1		€ 34657
134-S-180	MD/HD	180	720	448,2	414,3	337,4		€ 38128
134-S-210	MD/HD	210	805	478,9	442,8	360,6		€ 41244
134-S-220	MD/HD	220	850	504,4	466,5	381,0		€ 44338
134-S-240	MD/HD	240	910					€ 45598
134-S-270	MD/HD	270	1000					€ 51121
134-S-300	MD/HD	300	1100					€ 56247

Opgenomen vermogen				Gewicht kg	Max stroom MRA	Pers	Zuig	Model
0°C	-10°C	-20°C	-30°					
27,9	27,2	26,5	25,7	325	80	1 5/8	2 1/8	SRC-XS-040
34,8	34,3	33,0	32,1	330	90	1 5/8	2 1/8	SRC-XS-050
37,5	36,2	35,3	34,5	335	96	1 5/8	2 1/8	SRC-XS-060
27,9	27,2	26,5	25,7	325	80	1 5/8	2 1/8	SRC-S-113
34,8	34,3	33,0	32,1	330	90	1 5/8	2 1/8	SRC-S-133
37,5	36,2	35,3	34,5	335	96	1 5/8	2 1/8	SRC-S-163
43,5	42,0	40,9	40,0	510	124	2 1/8	2 5/8	SRC-S-183
49,8	48,1	46,8	45,8	515	140	2 1/8	2 5/8	SRC-S-213
60,1	58,1	56,5	55,3	585	173	2 1/8	3 1/8	SRC-S-255
66,7	64,5	62,7	61,4	590	192	2 1/8	3 1/8	SRC-S-285
72,3	69,9	68,0	66,6	595	200	2 1/8	3 1/8	SRC-S-305
85,0	82,2	80,0	78,3	730	225	3 1/8	3 5/8	SRC-S-353
94,2	91,1	88,6	86,7	740	245	3 1/8	3 5/8	SRC-S-413
103,4	101,1	99,2	97,8	775	270	3 1/8	3 5/8	SRC-S-463
113,9	111,4	109,3	107,8	1070	300	3 1/8	4 1/8	SRC-S-503
121,6	118,9	116,7	115,1	1090	334	3 1/8	4 1/8	SRC-S-553
154,1	146,5	139,8	134,1	1020	400	3 1/8	4 1/8	SRC-S-603
211,1	200,7	191,6	183,8	1330	545	4 1/8	5 1/4	SRC-S-785
238,4	226,6	216,3	207,5	1350	600	4 1/8	5 1/4	SRC-S-885
266,2	253,0	241,5	231,7	1390	650	4 1/8	5 1/4	SRC-S-985
24,7	24,1	23,0		310	73	1 5/8	2 1/8	134-XS-040
28,8	28,2	26,8		315	83	1 5/8	2 1/8	134-XS-050
34,0	33,3	31,7		320	103	1 5/8	2 1/8	134-XS-060
40,1	39,3	37,5		490	124	2 1/8	3 1/8	134-S-070
45,2	44,3	42,3		495	140	2 1/8	3 1/8	134-S-080
50,7	49,6	47,4		510	168	2 1/8	3 5/8	134-S-090
61,5	60,2	57,2		660	182	3 1/8	4 1/8	134-S-100
68,0	66,5	63,3		670	202	3 1/8	4 1/8	134-S-120
77,6	75,9	72,2		680	228	3 1/8	4 1/8	134-S-140
91,9	89,9	85,5		930	260	3 1/8	4 1/8	134-S-160
102,9	100,7	95,7		940	295	3 1/8	4 1/8	134-S-180
108,8	106,4	101,2		950	310	3 1/8	4 1/8	134-S-210
115,8	113,4	108,2		980	335	3 1/8	4 1/8	134-S-220
								134-S-240
								134-S-270
								134-S-300



Opmerkingen

LD / MD / HD staat voor laag, midden en hoog drukgebied. Capaciteiten op basis van R407C-R134a bij condensatietemperatuur +40°C en t₀ zoals aangegeven. Voor alle overige condities en / of koudemiddelen verwijzen wij u naar de Refcomp documentatie.

Capaciteiten opgegeven exclusief gebruik van economizer. Het gebruik van een economizer verhoogt de COP. De prestaties met economizer zijn te bepalen met behulp van de Leonardo software. Benodigde componenten voor economizer zijn op aanvraag.

Model	Toepassing	Vermogen	Slagvolume	Capaciteit				Prijs
		Pk / kW	m ³ /h	0°C	-10°C	-20°C	-30°	
SRC-WS-040	MD/HD	40	118	124,1	84,5	55,7	€ 11882	
SRC-WS-050	MD/HD	50	150	141,9	96,5	63,7	€ 12300	
SRC-WS-060	MD/HD	60	175	153,5	104,5	68,9	€ 13188	
SRC-WS-070	MD/HD	70	205	186,6	127,0	83,7	€ 14069	
SRC-WS-080	MD/HD	80	237	210,1	143,0	94,4	€ 14883	
SW1H-4000	MD/HD	40	118	104,7	71,2	47,0	€ 12247	
SW1H-5000	MD/HD	50	150	133,1	90,5	59,7	€ 12918	
SW1H-6000	MD/HD	60	175	155,2	105,6	69,7	€ 13852	
SW1H-7500	MD/HD	75	205	181,8	123,7	81,6	€ 15628	
SW1H-9000	MD/HD	90	237	210,2	143,1	94,4	€ 17879	
SW1H-10500	MD/HD	105	286	253,7	172,6	113,8	€ 21642	
SW1H-11500	MD/HD	115	318	282,1	192,0	126,7	€ 21939	
SW1H-12500	MD/HD	125	341	302,5	205,8	135,7	€ 23338	
SRC-WL-030	LD/MD	30	118		65,5	43,5	€ 11744	
SRC-WL-040	LD/MD	40	150		73,5	49,0	€ 11973	
SRC-WL-050	LD/MD	50	175		78,5	52,5	€ 12872	
SW1L-3000	LD/MD	30	118		56,4	37,6	€ 11978	
SW1L-4000	LD/MD	40	150		69,5	46,3	€ 12575	
SW1L-5000	LD/MD	50	175		79,5	53,0	€ 13519	
SW1L-6500	LD/MD	65	205		92,6	60,8	€ 14774	
SW1L-8000	LD/MD	80	237		105,3	69,2	€ 16929	
SW1L-9500	LD/MD	95	286		128,5	84,9	€ 21138	
SW1L-10500	LD/MD	105	318		141,1	93,2	€ 21671	
SW1L-11500	LD/MD	115	341		149,9	99,2	€ 22570	

Opgenomen vermogen				Gewicht kg	Max stroom MRA	Pers	Zuig	Model
0°C	-10°C	-20°C	-30°C					
33,6	33,8	32,2		235	65	1 5/8	2 1/8	SRC-WS-040
38,4	38,7	36,8		245	82	1 5/8	2 1/8	SRC-WS-050
41,6	41,8	39,8		255	96	1 5/8	2 1/8	SRC-WS-060
50,5	50,8	48,4		285	124	1 5/8	2 5/8	SRC-WS-070
56,9	57,2	54,5		290	140	1 5/8	2 5/8	SRC-WS-080
28,0	28,2	26,8		245	65	1 5/8	2 1/8	SW1H-4000
35,6	35,9	34,1		255	82	1 5/8	2 1/8	SW1H-5000
41,6	41,8	39,8		265	96	1 5/8	2 1/8	SW1H-6000
48,7	49,0	46,6		410	124	2 1/8	2 5/8	SW1H-7500
56,3	56,7	53,9		420	140	2 1/8	2 5/8	SW1H-9000
68,0	68,4	65,1		535	168	2 1/8	3 1/8	SW1H-10500
75,5	76,0	72,4		540	182	2 1/8	3 1/8	SW1H-11500
81,0	81,5	77,6		545	196	2 1/8	3 1/8	SW1H-12500
		35,3	33,1	235	55	1 5/8	2 1/8	SRC-WL-030
		39,3	37,2	245	65	1 5/8	2 1/8	SRC-WL-040
		41,9	39,7	255	75	1 5/8	2 1/8	SRC-WL-050
		29,1	27,5	245	55	1 5/8	2 1/8	SW1L-3000
		35,7	33,8	255	65	1 5/8	2 1/8	SW1L-4000
		40,9	38,6	265	75	1 5/8	2 1/8	SW1L-5000
		48,2	44,9	410	87	2 1/8	2 5/8	SW1L-6500
		54,7	51,1	420	106	2 1/8	2 5/8	SW1L-8000
		66,5	62,4	520	130	2 1/8	3 1/8	SW1L-9500
		73,0	68,5	525	142	2 1/8	3 1/8	SW1L-10500
		77,4	72,8	530	154	2 1/8	3 1/8	SW1L-11500

Koelaggregaten



Voorzien van semi-hermetische compressor

Vermogen bij omgevingstemperatuur +32°C

- 1) Standaard voorraad modellen
- 2) Aflopende modellen, zolang de voorraad strekt
- 3) Omgevingstemperatuur maximaal +43°C
- 4) Alle optie prijzen zijn in combinatie met koelgroep.

MODEL	Koelvermogen in W			Prijs in €		Optie prijzen			
	-30°C	-10°C	0°C	Basis Prijs	Zuig afscheider	Olie afscheider	Vloeistof leidingloop	Lichte omkasting	LD/HD pressostaat

R448A / R449A

GC 28V1 / 2KES-05Y	689	-	-	€ 3.572	€ 415	€ 863	€ 316	€ 1.386	€ 361
GC 45V1 / 2KES-05Y	735	1895	2656	€ 3.659	€ 415	€ 863	€ 316	€ 1.386	€ 361
GC 51V1 / 2KES-05Y T	745	1945	2752	€ 3.702	€ 415	€ 863	€ 316	€ 1.386	€ 361
GC 28V1 / 2JES-07Y	944	-	-	€ 3.600	€ 415	€ 863	€ 316	€ 1.386	€ 361
GC 51V1 / 2JES-07Y	1045	2502	3436	€ 3.730	€ 415	€ 863	€ 316	€ 1.386	€ 361
GC 65V1 / 2JES-07Y T	1071	2627	3675	€ 3.882	€ 415	€ 863	€ 316	€ 1.386	€ 361
GC 54V2 / 2JES-07Y	1054	2544	3516	€ 4.105	€ 415	€ 863	€ 316	€ 1.396	€ 361
GC 70V2 / 2JES-07Y T	1079	2663	3744	€ 4.119	€ 415	€ 863	€ 316	€ 1.396	€ 361
GC 45V1 / 2HES-1Y	1283	-	-						€ 333
GC 54V2 / 2HES-1Y	1326	-	-						€ 333
GC 65V1 / 2HES-2Y	-	3222	4404						€ 333
GC 82V1 / 2HES-2Y T	-	3388	4721						€ 333
GC 70V2 / 2HES-2Y	-	3280	4514						€ 333
GC 91V2 / 2HES-2Y T	-	3440	4819						€ 333
GC 45V1 / 2GES-2Y	1505	-	-						€ 333
GC 54V2 / 2GES-2Y	1561	-	-						€ 333
GC 82V1 / 2GES-2Y	1645	3793	5205						€ 333
GC 110V1 / 2GES-2Y T	1686	3983	5568						€ 333
GC 91V2 / 2GES-2Y	1659	3860	5333						€ 333
GC 116V2 / 2GES-2Y T	1692	4014	5626						€ 333
GC 65V1 / 2FES-2Y	1905	-	-						€ 333
GC 54V2 / 2FES-2Y	1846	-	-						€ 333
GC 110V1 / 2FES-3Y	-	4761	6552						€ 333
GC 91V2 / 2FES-3Y	-	4565	6175						€ 333
GC 116V2 / 2FES-3Y T	-	4809	6645						€ 333
GC 82V1 / 2EES-2Y	2497	-	-						€ 333
GC 91V2 / 2EES-2Y	2530	-	-						€ 333
GC 110V1 / 2EES-3Y	-	5895	7946						€ 333
GC 157V1 / 2EES-3Y T	-	6308	8758						€ 333
GC 116V2 / 2EES-3Y	-	5970	8093						€ 333
GC 165V2 / 2EES-3Y T	-	6357	8856						€ 333
GC 82V1 / 2DES-2Y	2936	-	-						€ 333
GC 91V2 / 2DES-2Y	2983	-	-						€ 333
GC 157V1 / 2DES-3Y	-	7321	10008						€ 333
GC 199V1 / 2DES-3Y T	-	7611	10578						€ 333
GC 165V2 / 2DES-3Y	-	7392	10148						€ 333
GC 175V2 / 2DES-3Y T	-	7466	10294						€ 333
GC 110V1 / 2CES-3Y	3749	-	-						€ 333
GC 116V2 / 2CES-3Y	3782	-	-						€ 333
GC 157V1 / 2CES-4Y	-	8655	11563						€ 333
GC 199V1 / 2CES-4Y T	-	9090	12416						€ 333
GC 175V2 / 2CES-4Y	-	8873	11991						€ 333
GC 234V2 / 2CES-4Y T	-	9333	12892						€ 333
GC 110V1 / 4FES-3Y	3967	-	-						€ 333
GC 116V2 / 4FES-3Y	4003	-	-						€ 333
GC 199V1 / 4FES-5Y	-	9668	13247						€ 333
GC 225V1 / 4FES-5Y T	-	9890	13699						€ 333



Standaard

- Op een frame van staal
- Compressor met synthetische olie en met carterverwarming
- Persleiding trillingsdemper
- Vloeistofvat met ontluchtingsklep
- Uitgaande vloeistofleiding met afsluitklep

- Voor vloeistofvaten met meer dan 19 dm³ aan inhoud wordt er een afsluitklep op de ingaande vloeistofleiding meegeleverd
- Vloeistofleiding aangesloten op de condensor

Inhoud Vloeistofvat dm ³	Aansluiting -	Gewicht kg	Zuigleiding	Persleiding	Vloeistof Leiding	
5	230/1/50	91	5/8"	1/2"	3/8"	GC 28V1 / 2KES-05Y
5	230/1/50	94	5/8"	1/2"	3/8"	GC 45V1 / 2KES-05Y
7	230/1/50	98	5/8"	1/2"	3/8"	GC 51V1 / 2KES-05Y T
5	230/1/50	91	5/8"	1/2"	3/8"	GC 28V1 / 2JES-07Y
7	230/1/50	98	5/8"	1/2"	3/8"	GC 51V1 / 2JES-07Y
7	230/1/50	101	5/8"	1/2"	3/8"	GC 65V1 / 2JES-07Y T
7	230/1/50	110	5/8"	1/2"	3/8"	GC 54V2 / 2JES-07Y
7	230/1/50	111	5/8"	1/2"	3/8"	GC 70V2 / 2JES-07Y T
5	230/1/50	95	5/8"	1/2"	3/8"	GC 45V1 / 2HES-1Y
7	230/1/50	111	5/8"	1/2"	3/8"	GC 54V2 / 2HES-1Y
7	230/1/50	103	5/8"	1/2"	3/8"	GC 65V1 / 2HES-2Y
7	230/1/50	107	5/8"	1/2"	3/8"	GC 82V1 / 2HES-2Y T
7	230/1/50	113	5/8"	1/2"	3/8"	GC 70V2 / 2HES-2Y
7	230/1/50	117	5/8"	1/2"	3/8"	GC 91V2 / 2HES-2Y T
5	230/1/50	96	5/8"	1/2"	3/8"	GC 45V1 / 2GES-2Y
7	230/1/50	112	5/8"	1/2"	3/8"	GC 54V2 / 2GES-2Y
7	230/1/50	107	5/8"	1/2"	3/8"	GC 82V1 / 2GES-2Y
11	λ 400/3/50	133	5/8"	1/2"	1/2"	GC 110V1 / 2GES-2Y T
7	230/1/50	117	5/8"	1/2"	3/8"	GC 91V2 / 2GES-2Y
11	230/1/50	141	5/8"	1/2"	1/2"	GC 116V2 / 2GES-2Y T
7	230/1/50	103	5/8"	1/2"	3/8"	GC 65V1 / 2FES-2Y
7	230/1/50	112	5/8"	1/2"	3/8"	GC 54V2 / 2FES-2Y
11	λ 400/3/50	135	5/8"	1/2"	1/2"	GC 110V1 / 2FES-3Y
7	230/1/50	119	5/8"	1/2"	3/8"	GC 91V2 / 2FES-3Y
11	230/1/50	143	5/8"	1/2"	1/2"	GC 116V2 / 2FES-3Y T
7	230/1/50	132	7/8"	5/8"	3/8"	GC 82V1 / 2EES-2Y
7	230/1/50	142	7/8"	5/8"	3/8"	GC 91V2 / 2EES-2Y
11	λ 400/3/50	162	7/8"	5/8"	1/2"	GC 110V1 / 2EES-3Y
15	Δ 400/3/50	189	7/8"	5/8"	1/2"	GC 157V1 / 2EES-3Y T
11	230/1/50	169	7/8"	5/8"	1/2"	GC 116V2 / 2EES-3Y
15	230/1/50	185	7/8"	5/8"	1/2"	GC 165V2 / 2EES-3Y T
7	230/1/50	132	7/8"	5/8"	3/8"	GC 82V1 / 2DES-2Y
7	230/1/50	142	7/8"	5/8"	3/8"	GC 91V2 / 2DES-2Y
15	Δ 400/3/50	189	7/8"	5/8"	1/2"	GC 157V1 / 2DES-3Y
15	Δ 400/3/50	197	7/8"	5/8"	1/2"	GC 199V1 / 2DES-3Y T
15	230/1/50	185	7/8"	5/8"	1/2"	GC 165V2 / 2DES-3Y
15	λ 400/3/50	218	7/8"	5/8"	1/2"	GC 175V2 / 2DES-3Y T
11	λ 400/3/50	161	7/8"	5/8"	1/2"	GC 110V1 / 2CES-3Y
11	230/1/50	168	7/8"	5/8"	1/2"	GC 116V2 / 2CES-3Y
15	Δ 400/3/50	188	7/8"	5/8"	1/2"	GC 157V1 / 2CES-4Y
15	Δ 400/3/50	196	7/8"	5/8"	1/2"	GC 199V1 / 2CES-4Y T
15	λ 400/3/50	217	7/8"	5/8"	1/2"	GC 175V2 / 2CES-4Y
19	λ 400/3/50	238	7/8"	5/8"	5/8"	GC 234V2 / 2CES-4Y T
11	λ 400/3/50	174	7/8"	5/8"	1/2"	GC 110V1 / 4FES-3Y
11	230/1/50	182	7/8"	5/8"	1/2"	GC 116V2 / 4FES-3Y
15	Δ 400/3/50	213	7/8"	5/8"	1/2"	GC 199V1 / 4FES-5Y
19	Δ 400/3/50	224	7/8"	5/8"	5/8"	GC 225V1 / 4FES-5Y T

Koelaggregaten



Voorzien van semi-hermetische compressor

Vermogen bij omgevingstemperatuur +32°C

- 1) Standaard voorraad modellen
- 2) Aflopende modellen, zolang de voorraad strekt
- 3) Omgevingstemperatuur maximaal +43°C
- 4) Alle optie prijzen zijn in combinatie met koelgroep.

MODEL	Koelvermogen in W			Prijs in €		Optie prijzen			
	-30°C	-10°C	0°C	Basis Prijs	Zuig afscheider	Olie afscheider	Vloeistof leidingloop	Lichte omkasting	LD/HD pressostaat

R448A / R449A

GC 175V2 / 4FES-5Y	-	9411	12722	€ 6.639	€ 435	€ 819	€ 295	€ 1.529	€ 333
GC 234V2 / 4FES-5Y T	-	9956	13834	€ 7.613	€ 435	€ 819	€ 315	€ 1.529	€ 333
GC 157V1 / 4EES-4Y	5122	-	-	€ 5.790	€ 482	€ 819	€ 295	€ 1.426	€ 333
GC 165V2 / 4EES-4Y	5161	-	-	€ 5.967	€ 482	€ 819	€ 295	€ 1.430	€ 333
GC 225V1 / 4EES-6Y	-	11858	16133	€ 7.190	€ 482	€ 819	€ 315	€ 1.426	€ 333
GC 234V2 / 4EES-6Y	-	11964	16347	€ 7.829	€ 482	€ 819	€ 315	€ 1.529	€ 333
GC 295V2 / 4EES-6Y T	-	12489	17406	€ 8.115	€ 482	€ 819	€ 315	€ 1.529	€ 333
GC 199V1 / 4DES-5Y	6169	-	-	€ 6.933	€ 482	€ 887	€ 295	€ 1.426	€ 333
GC 175V2 / 4DES-5Y	6055	-	-	€ 7.262	€ 482	€ 887	€ 295	€ 1.529	€ 333
GC 295V2 / 4DES-7Y	-	14599	20039	€ 8.729	€ 482	€ 887	€ 315	€ 1.529	€ 333
GC 338V2 / 4DES-7Y T	-	14957	20751	€ 9.147	€ 482	€ 887	€ 315	€ 1.659	€ 333
GC 225V1 / 4CES-6Y	7314	-	-	€ 7.994	€ 482	€ 887	€ 315	€ 1.426	€ 333
GC 234V2 / 4CES-6Y	7358	-	-	€ 8.633	€ 482	€ 887	€ 315	€ 1.529	€ 333
GC 338V2 / 4CES-9Y	-	17452	23941	€ 9.511	€ 482	€ 887	€ 315	€ 1.659	€ 333
GC 451V2 / 4CES-9Y T	-	18351	25695	€ 10.351	€ 482	€ 887	€ 681	€ 1.659	€ 333
GC 225V1 / 4VES-7Y	7193	-	-	€ 8.721	€ 482	€ 887	€ 315	€ 1.426	€ 333
GC 234V2 / 4VES-7Y	7239	-	-	€ 9.358	€ 482	€ 887	€ 315	€ 1.529	€ 333
GC 451V2 / 4VES-10Y	-	19033	26828	€ 11.107	€ 482	€ 887	€ 681	€ 1.659	€ 333
GC 295V2 / 4TES-9Y	9051	-	-	€ 9.848	€ 619	€ 1.001	€ 315	€ 1.529	€ 333
GC 451V2 / 4TES-12Y	-	22273	30841	€ 11.338	€ 619	€ 1.001	€ 681	€ 1.659	€ 333
GC 522V2 / 4TES-12Y	-	22879	32045	€ 11.790	€ 619	€ 1.001	€ 681	€ 1.659	€ 333
GC 590V4 / 4TES-12Y T	-	23322	32926	€ 13.097	€ 619	€ 1.001	€ 681	€ 1.872	€ 333
GC 295V2 / 4PES-12Y	9843	-	-	€ 10.233	€ 619	€ 1.001	€ 315	€ 1.529	€ 333
GC 522V2 / 4PES-15Y	-	25413	35420	€ 12.267	€ 758	€ 1.001	€ 681	€ 1.659	€ 333
GC 590V4 / 4PES-15Y	-	26011	36616	€ 13.571	€ 758	€ 1.001	€ 681	€ 1.872	€ 333
GC 676V4 / 4PES-15Y T	-	26596	37785	€ 14.471	€ 758	€ 1.001	€ 756	€ 2.079	€ 333
GC 338V2 / 4NES-14Y	11990	-	-	€ 11.372	€ 619	€ 1.001	€ 315	€ 1.659	€ 333
GC 676V4 / 4NES-20Y	-	30945	43183	€ 14.858	€ 758	€ 1.001	€ 756	€ 2.079	€ 333
GC 902V4 / 4NES-20Y T	-	32323	45923	€ 15.856	€ 758	€ 1.001	€ 756	€ 2.079	€ 333
GC 451V2 / 4JE-15Y	14630	-	-	€ 14.001	€ 758	€ 1.001	€ 681	€ 1.659	€ 333
GC 676V4 / 4JE-22Y	-	34061	46742	€ 16.742	€ 758	€ 1.001	€ 756	€ 2.079	€ 333
GC 902V4 / 4JE-22Y T	-	35771	50081	€ 17.742	€ 758	€ 1.001	€ 756	€ 2.079	€ 333
GC 522V2 / 4HE-18Y	17364	-	-	€ 14.315	€ 758	€ 1.001	€ 681	€ 1.659	€ 333
GC 902V4 / 4HE-25Y	-	41129	56688	€ 18.112	€ 1.721	€ 1.001	€ 756	€ 2.079	€ 333
GC 1044V4 / 4HE-25Y T	-	42076	58543	€ 19.018	€ 1.721	€ 1.001	€ 756	€ 2.079	€ 333
GC 590V4 / 4GE-23Y	20376	-	-	€ 17.071	€ 1.721	€ 1.001	€ 681	€ 1.872	€ 333
GC 902V4 / 4GE-30Y	-	46061	62595	€ 19.048	€ 1.721	€ 1.001	€ 756	€ 2.079	€ 333
GC 1044V4 / 4GE-30Y T	-	47323	65081	€ 19.954	€ 1.721	€ 1.001	€ 756	€ 2.079	€ 333
GC 676V4 / 4FE-28Y	24228	-	-	€ 18.535	€ 1.721	€ 1.001	€ 756	€ 2.079	€ 333
GC 1044V4 / 4FE-35Y	-	54846	73626	€ 21.381	€ 1.721	€ 1.001	€ 756	€ 2.079	€ 333
GC 676V4 / 6JE-25Y	21853	-	-	€ 19.993	€ 1.721	€ 1.198	€ 756	€ 2.079	€ 333
GC 1044V4 / 6JE-33Y	-	50832	70266	€ 22.426	€ 1.721	€ 1.198	€ 756	€ 2.079	€ 333
GC 676V4 / 6HE-28Y	25066	-	-	€ 19.668	€ 1.721	€ 1.198	€ 756	€ 2.079	€ 333
GC 902V4 / 6HE-28Y T	26142	-	-	€ 20.668	€ 1.721	€ 1.198	€ 756	€ 2.079	€ 333
GC 1044V4 / 6HE-35Y	-	57585	77842	€ 22.291	€ 1.721	€ 1.198	€ 756	€ 2.079	€ 333
GC 902V4 / 6GE-34Y	30807	-	-	€ 21.495	€ 1.721	€ 1.198	€ 756	€ 2.079	€ 333
GC 1044V4 / 6FE-44Y	36446	-	-	€ 22.973	€ 1.721	€ 1.248	€ 756	€ 2.079	€ 333



Standaard

- Op een frame van staal
- Compressor met synthetische olie en met carterverwarming
- Persleiding trillingsdemper
- Vloeistofvat met ontluchtingsklep
- Uitgaande vloeistofleiding met afsluitklep

- Voor vloeistofvaten met meer dan 19 dm³ aan inhoud wordt er een afsluitklep op de ingaande vloeistofleiding meegeleverd
- Vloeistofleiding aangesloten op de condensor

Inhoud Vloeistofvat dm ³	Aansluiting	Gewicht kg	Zuigleiding	Persleiding	Vloeistof Leiding	
15	λ 400/3/50	234	7/8"	5/8"	1/2"	GC 175V2 / 4FES-5Y
19	λ 400/3/50	255	7/8"	5/8"	5/8"	GC 234V2 / 4FES-5Y T
15	Δ 400/3/50	204	1 1/8"	5/8"	1/2"	GC 157V1 / 4EES-4Y
15	230/1/50	199	1 1/8"	5/8"	1/2"	GC 165V2 / 4EES-4Y
19	Δ 400/3/50	224	1 1/8"	5/8"	5/8"	GC 225V1 / 4EES-6Y
19	λ 400/3/50	255	1 1/8"	5/8"	5/8"	GC 234V2 / 4EES-6Y
19	λ 400/3/50	275	1 1/8"	5/8"	5/8"	GC 295V2 / 4EES-6Y T
15	Δ 400/3/50	213	1 1/8"	7/8"	1/2"	GC 199V1 / 4DES-5Y
15	λ 400/3/50	234	1 1/8"	7/8"	1/2"	GC 175V2 / 4DES-5Y
19	λ 400/3/50	278	1 1/8"	7/8"	5/8"	GC 295V2 / 4DES-7Y
19	Δ 400/3/50	310	1 1/8"	7/8"	5/8"	GC 338V2 / 4DES-7Y T
19	Δ 400/3/50	230	1 1/8"	7/8"	5/8"	GC 225V1 / 4CES-6Y
19	λ 400/3/50	261	1 1/8"	7/8"	5/8"	GC 234V2 / 4CES-6Y
19	Δ 400/3/50	312	1 1/8"	7/8"	5/8"	GC 338V2 / 4CES-9Y
30	Δ 400/3/50	334	1 1/8"	7/8"	7/8"	GC 451V2 / 4CES-9Y T
19	Δ 400/3/50	272	1 1/8"	7/8"	5/8"	GC 225V1 / 4VES-7Y
19	λ 400/3/50	303	1 1/8"	7/8"	5/8"	GC 234V2 / 4VES-7Y
30	Δ 400/3/50	387	1 1/8"	7/8"	7/8"	GC 451V2 / 4VES-10Y
19	λ 400/3/50	328	1 3/8"	1 1/8"	5/8"	GC 295V2 / 4TES-9Y
30	Δ 400/3/50	389	1 3/8"	1 1/8"	7/8"	GC 451V2 / 4TES-12Y
30	Δ 400/3/50	405	1 3/8"	1 1/8"	7/8"	GC 522V2 / 4TES-12Y
40	λ 400/3/50	442	1 3/8"	1 1/8"	7/8"	GC 590V4 / 4TES-12Y T
19	λ 400/3/50	333	1 3/8"	1 1/8"	5/8"	GC 295V2 / 4PES-12Y
30	Δ 400/3/50	411	1 5/8"	1 1/8"	7/8"	GC 522V2 / 4PES-15Y
40	λ 400/3/50	449	1 5/8"	1 1/8"	7/8"	GC 590V4 / 4PES-15Y
60	Δ 400/3/50	523	1 5/8"	1 1/8"	1 1/8"	GC 676V4 / 4PES-15Y T
19	Δ 400/3/50	367	1 3/8"	1 1/8"	5/8"	GC 338V2 / 4NES-14Y
60	Δ 400/3/50	526	1 5/8"	1 1/8"	1 1/8"	GC 676V4 / 4NES-20Y
60	Δ 400/3/50	557	1 5/8"	1 1/8"	1 1/8"	GC 902V4 / 4NES-20Y T
30	Δ 400/3/50	443	1 5/8"	1 1/8"	7/8"	GC 451V2 / 4JE-15Y
60	Δ 400/3/50	570	1 5/8"	1 1/8"	1 1/8"	GC 676V4 / 4JE-22Y
60	Δ 400/3/50	601	1 5/8"	1 1/8"	1 1/8"	GC 902V4 / 4JE-22Y T
30	Δ 400/3/50	459	1 5/8"	1 1/8"	7/8"	GC 522V2 / 4HE-18Y
60	Δ 400/3/50	605	2 1/8"	1 1/8"	1 1/8"	GC 902V4 / 4HE-25Y
60	Δ 400/3/50	637	2 1/8"	1 1/8"	1 1/8"	GC 1044V4 / 4HE-25Y T
40	λ 400/3/50	498	2 1/8"	1 1/8"	7/8"	GC 590V4 / 4GE-23Y
60	Δ 400/3/50	618	2 1/8"	1 1/8"	1 1/8"	GC 902V4 / 4GE-30Y
60	Δ 400/3/50	650	2 1/8"	1 1/8"	1 1/8"	GC 1044V4 / 4GE-30Y T
60	Δ 400/3/50	589	2 1/8"	1 1/8"	1 1/8"	GC 676V4 / 4FE-28Y
60	Δ 400/3/50	651	2 1/8"	1 1/8"	1 1/8"	GC 1044V4 / 4FE-35Y
60	Δ 400/3/50	612	2 1/8"	1 3/8"	1 1/8"	GC 676V4 / 6JE-25Y
60	Δ 400/3/50	678	2 1/8"	1 3/8"	1 1/8"	GC 1044V4 / 6JE-33Y
60	Δ 400/3/50	612	2 1/8"	1 3/8"	1 1/8"	GC 676V4 / 6HE-28Y
60	Δ 400/3/50	642	2 1/8"	1 3/8"	1 1/8"	GC 902V4 / 6HE-28Y T
60	Δ 400/3/50	682	2 1/8"	1 3/8"	1 1/8"	GC 1044V4 / 6HE-35Y
60	Δ 400/3/50	642	2 1/8"	1 3/8"	1 1/8"	GC 902V4 / 6GE-34Y
60	Δ 400/3/50	689	2 1/8"	1 5/8"	1 1/8"	GC 1044V4 / 6FE-44Y

Koelaggregaten



Voorzien van semi-hermetische compressor

Vermogen bij omgevingstemperatuur +32°C

- 1) Standaard voorraad modellen
- 2) Aflopende modellen, zolang de voorraad strekt
- 3) Omgevingstemperatuur maximaal +43°C
- 4) Alle optie prijzen zijn in combinatie met koelgroep.

MODEL	Koelvermogen in W			Prijs in €		Optie prijzen			
	-30°C	-10°C	0°C	Basis Prijs	Zuig afscheider	Olie afscheider	Vloeistof leidingloop	Lichte omkasting	LD/HD pressostaat
R513A									
GC 28V1 / 2KES-05Y	1079	1674	2013	€ 3.310	€ 385	€ 799	€ 293	€ 1.283	€ 333
GC 38V2 / 2KES-05Y T	1130	1786	2174	€ 3.645	€ 385	€ 799	€ 293	€ 1.283	€ 333
GC 28V1 / 2JES-07Y	1324	2025	2413	€ 3.334	€ 385	€ 799	€ 293	€ 1.283	€ 333
GC 38V2 / 2JES-07Y T	1405	2201	2664	€ 3.670	€ 385	€ 799	€ 293	€ 1.283	€ 333
GC 45V1 / 2HES-1Y	1911	2985	3574	€ 3.429	€ 385	€ 799	€ 293	€ 1.283	€ 333
GC 38V2 / 2HES-1Y	1893	2808	3331	€ 3.688	€ 385	€ 799	€ 293	€ 1.283	€ 333
GC 54V2 / 2HES-1Y T	1966	3071	3695	€ 3.814	€ 385	€ 799	€ 293	€ 1.293	€ 333
GC 51V1 / 2FES-2Y	2709	3900	4545	€ 3.598	€ 385	€ 799	€ 293	€ 1.283	€ 333
GC 54V2 / 2FES-2Y	2751	3987	4666	€ 3.944	€ 385	€ 799	€ 293	€ 1.293	€ 333
GC 70V2 / 2FES-2Y T	2870	4235	5015	€ 3.958	€ 385	€ 799	€ 293	€ 1.293	€ 333
GC 65V1 / 2EES-2Y	3371	4923	5767	€ 4.448	€ 435	€ 819	€ 293	€ 1.283	€ 333
GC 70V2 / 2EES-2Y	3421	5034	5926	€ 4.669	€ 435	€ 819	€ 293	€ 1.293	€ 333
GC 91V2 / 2EES-2Y T	3559	5338	6365	€ 4.781	€ 435	€ 819	€ 293	€ 1.293	€ 333
GC 82V1 / 2DES-2Y	4100	6010	7067	€ 4.624	€ 435	€ 819	€ 293	€ 1.283	€ 333
GC 91V2 / 2DES-2Y	4162	6147	7264	€ 4.849	€ 435	€ 819	€ 293	€ 1.293	€ 333
GC 110V1 / 2CES-3Y	5150	7568	8930	€ 5.076	€ 435	€ 819	€ 295	€ 1.426	€ 333
GC 116V2 / 2CES-3Y	5191	7658	9060	€ 5.304	€ 435	€ 819	€ 295	€ 1.430	€ 333
GC 110V1 / 4FES-3Y	5290	7835	9252	€ 5.279	€ 435	€ 819	€ 295	€ 1.426	€ 333
GC 116V2 / 4FES-3Y	5340	7948	9417	€ 5.511	€ 435	€ 819	€ 295	€ 1.430	€ 333
GC 157V1 / 4EES-4Y	7114	10392	12255	€ 5.790	€ 482	€ 819	€ 295	€ 1.426	€ 333
GC 165V2 / 4EES-4Y	7169	10510	12424	€ 5.967	€ 482	€ 819	€ 295	€ 1.430	€ 333
GC 175V2 / 4EES-4Y T	7338	10876	12949	€ 6.385	€ 482	€ 819	€ 295	€ 1.529	€ 333
GC 157V1 / 4DES-5Y	8024	11743	13791	€ 6.667	€ 482	€ 887	€ 295	€ 1.426	€ 333
GC 165V2 / 4DES-5Y	8098	11912	14037	€ 6.843	€ 482	€ 887	€ 295	€ 1.430	€ 333
GC 175V2 / 4DES-5Y T	8330	12437	14803	€ 7.262	€ 482	€ 887	€ 295	€ 1.529	€ 333
GC 175V2 / 4CES-6Y	10008	14628	17199	€ 7.662	€ 482	€ 887	€ 295	€ 1.529	€ 333
GC 199V1 / 4CES-6Y	10008	14628	17199	€ 7.331	€ 482	€ 887	€ 295	€ 1.426	€ 333
GC 234V2 / 4CES-6Y T	10262	15201	18034	€ 8.633	€ 482	€ 887	€ 315	€ 1.529	€ 333
GC 175V2 / 4VES-6Y	10378	15198	17832	€ 8.126	€ 482	€ 887	€ 295	€ 1.529	€ 333
GC 199V1 / 4VES-6Y	10378	15198	17832	€ 7.798	€ 482	€ 887	€ 295	€ 1.426	€ 333
GC 234V2 / 4VES-6Y T	10702	15907	18844	€ 9.099	€ 482	€ 887	€ 315	€ 1.529	€ 333
GC 175V2 / 4VES-7Y	10405	15198	17751	€ 8.386	€ 482	€ 887	€ 295	€ 1.529	€ 333
GC 199V1 / 4VES-7Y	10405	15198	17751	€ 8.058	€ 482	€ 887	€ 295	€ 1.426	€ 333
GC 234V2 / 4VES-7Y T	10724	15915	18793	€ 9.358	€ 482	€ 887	€ 315	€ 1.529	€ 333
GC 225V1 / 4TES-8Y	12469	18067	21088	€ 8.658	€ 619	€ 1.001	€ 315	€ 1.426	€ 333
GC 234V2 / 4TES-8Y	12576	18298	21416	€ 9.296	€ 619	€ 1.001	€ 315	€ 1.529	€ 333
GC 295V2 / 4TES-8Y T	13110	19456	23068	€ 9.583	€ 619	€ 1.001	€ 315	€ 1.529	€ 333
GC 225V1 / 4TES-9Y	12506	18061	20975	€ 8.924	€ 619	€ 1.001	€ 315	€ 1.426	€ 333
GC 234V2 / 4TES-9Y	12611	18296	21314	€ 9.564	€ 619	€ 1.001	€ 315	€ 1.529	€ 333
GC 295V2 / 4TES-9Y T	13137	19471	23017	€ 9.848	€ 619	€ 1.001	€ 315	€ 1.529	€ 333
GC 295V2 / 4PES-10Y	14499	21455	25302	€ 9.947	€ 619	€ 1.001	€ 315	€ 1.529	€ 333
GC 338V2 / 4PES-10Y T	14851	22232	26417	€ 10.367	€ 619	€ 1.001	€ 315	€ 1.659	€ 333
GC 295V2 / 4PES-12Y	14528	21456	25210	€ 10.233	€ 619	€ 1.001	€ 315	€ 1.529	€ 333
GC 338V2 / 4PES-12Y T	14876	22242	26354	€ 10.651	€ 619	€ 1.001	€ 315	€ 1.659	€ 333



Standaard

- Op een frame van staal
- Compressor met synthetische olie en met carterverwarming
- Persleiding trillingsdemper
- Vloeistofvat met ontluchtingsklep
- Uitgaande vloeistofleiding met afsluitklep

- Voor vloeistofvaten met meer dan 19 dm³ aan inhoud wordt er een afsluitklep op de ingaande vloeistofleiding meegeleverd
- Vloeistofleiding aangesloten op de condensor

Inhoud Vloeistofvat dm ³	Aansluiting	Gewicht kg	Zuigleiding	Persleiding	Vloeistof Leiding	
5	230/1/50	91	5/8"	1/2"	3/8"	GC 28V1 / 2KES-05Y
5	230/1/50	103	5/8"	1/2"	3/8"	GC 38V2 / 2KES-05Y T
5	230/1/50	91	5/8"	1/2"	3/8"	GC 28V1 / 2JES-07Y
5	230/1/50	103	5/8"	1/2"	3/8"	GC 38V2 / 2JES-07Y T
5	230/1/50	95	5/8"	1/2"	3/8"	GC 45V1 / 2HES-1Y
5	230/1/50	105	5/8"	1/2"	3/8"	GC 38V2 / 2HES-1Y
7	230/1/50	111	5/8"	1/2"	3/8"	GC 54V2 / 2HES-1Y T
7	230/1/50	100	5/8"	1/2"	3/8"	GC 51V1 / 2FES-2Y
7	230/1/50	112	5/8"	1/2"	3/8"	GC 54V2 / 2FES-2Y
7	230/1/50	113	5/8"	1/2"	3/8"	GC 70V2 / 2FES-2Y T
7	230/1/50	129	7/8"	5/8"	3/8"	GC 65V1 / 2EES-2Y
7	230/1/50	139	7/8"	5/8"	3/8"	GC 70V2 / 2EES-2Y
7	230/1/50	142	7/8"	5/8"	3/8"	GC 91V2 / 2EES-2Y T
7	230/1/50	132	7/8"	5/8"	3/8"	GC 82V1 / 2DES-2Y
7	230/1/50	142	7/8"	5/8"	3/8"	GC 91V2 / 2DES-2Y
11	λ 400/3/50	161	7/8"	5/8"	1/2"	GC 110V1 / 2CES-3Y
11	230/1/50	168	7/8"	5/8"	1/2"	GC 116V2 / 2CES-3Y
11	λ 400/3/50	174	7/8"	5/8"	1/2"	GC 110V1 / 4FES-3Y
11	230/1/50	182	7/8"	5/8"	1/2"	GC 116V2 / 4FES-3Y
15	Δ 400/3/50	204	1 1/8"	5/8"	1/2"	GC 157V1 / 4EES-4Y
15	230/1/50	199	1 1/8"	5/8"	1/2"	GC 165V2 / 4EES-4Y
15	λ 400/3/50	232	1 1/8"	5/8"	1/2"	GC 175V2 / 4EES-4Y T
15	Δ 400/3/50	206	1 1/8"	7/8"	1/2"	GC 157V1 / 4DES-5Y
15	230/1/50	201	1 1/8"	7/8"	1/2"	GC 165V2 / 4DES-5Y
15	λ 400/3/50	234	1 1/8"	7/8"	1/2"	GC 175V2 / 4DES-5Y T
15	λ 400/3/50	240	1 1/8"	7/8"	1/2"	GC 175V2 / 4CES-6Y
15	Δ 400/3/50	219	1 1/8"	7/8"	1/2"	GC 199V1 / 4CES-6Y
19	λ 400/3/50	261	1 1/8"	7/8"	5/8"	GC 234V2 / 4CES-6Y T
15	λ 400/3/50	282	1 1/8"	7/8"	1/2"	GC 175V2 / 4VES-6Y
15	Δ 400/3/50	261	1 1/8"	7/8"	1/2"	GC 199V1 / 4VES-6Y
19	λ 400/3/50	303	1 1/8"	7/8"	5/8"	GC 234V2 / 4VES-6Y T
15	λ 400/3/50	282	1 1/8"	7/8"	1/2"	GC 175V2 / 4VES-7Y
15	Δ 400/3/50	261	1 1/8"	7/8"	1/2"	GC 199V1 / 4VES-7Y
19	λ 400/3/50	303	1 1/8"	7/8"	5/8"	GC 234V2 / 4VES-7Y T
19	Δ 400/3/50	277	1 3/8"	1 1/8"	5/8"	GC 225V1 / 4TES-8Y
19	λ 400/3/50	308	1 3/8"	1 1/8"	5/8"	GC 234V2 / 4TES-8Y
19	λ 400/3/50	328	1 3/8"	1 1/8"	5/8"	GC 295V2 / 4TES-8Y T
19	Δ 400/3/50	277	1 3/8"	1 1/8"	5/8"	GC 225V1 / 4TES-9Y
19	λ 400/3/50	308	1 3/8"	1 1/8"	5/8"	GC 234V2 / 4TES-9Y
19	λ 400/3/50	328	1 3/8"	1 1/8"	5/8"	GC 295V2 / 4TES-9Y T
19	λ 400/3/50	333	1 3/8"	1 1/8"	5/8"	GC 295V2 / 4PES-10Y
19	Δ 400/3/50	365	1 3/8"	1 1/8"	5/8"	GC 338V2 / 4PES-10Y T
19	λ 400/3/50	333	1 3/8"	1 1/8"	5/8"	GC 295V2 / 4PES-12Y
19	Δ 400/3/50	365	1 3/8"	1 1/8"	5/8"	GC 338V2 / 4PES-12Y T

Koelaggregaten



Voorzien van semi-hermetische compressor

Vermogen bij omgevingstemperatuur +32°C

- 1) Standaard voorraad modellen
- 2) Aflopende modellen, zolang de voorraad strekt
- 3) Omgevingstemperatuur maximaal +43°C
- 4) Alle optie prijzen zijn in combinatie met koelgroep.

MODEL	Koelvermogen in W			Prijs in €		Optie prijzen				
	-30°C	-10°C	0°C	Basis Prijs	Zuig afscheider	Olie afscheider	Vloeistof leidingloop	Lichte omkasting	LD/HD pressostaat	
R513A										
GC 338V2 / 4NES-12Y	17196	25228	29657	€ 11.048	€ 619	€ 1.001	€ 315	€ 1.659	€ 333	
GC 451V2 / 4NES-12Y T	18019	27027	32231	€ 11.888	€ 619	€ 1.001	€ 681	€ 1.659	€ 333	
GC 295V2 / 4NES-14Y	16718	24128	27966	€ 10.953	€ 619	€ 1.001	€ 315	€ 1.529	€ 333	
GC 338V2 / 4NES-14Y	17191	25184	29497	€ 11.372	€ 619	€ 1.001	€ 315	€ 1.659	€ 333	
GC 451V2 / 4NES-14Y T	18002	27004	32143	€ 12.212	€ 619	€ 1.001	€ 681	€ 1.659	€ 333	
GC 451V2 / 4JE-13Y	20444	29997	35455	€ 13.854	€ 758	€ 1.001	€ 681	€ 1.659	€ 333	
GC 522V2 / 4JE-13Y T	20848	30855	36667	€ 14.306	€ 758	€ 1.001	€ 681	€ 1.659	€ 333	
GC 338V2 / 4JE-15Y	19365	27793	32317	€ 13.162	€ 758	€ 1.001	€ 315	€ 1.659	€ 333	
GC 451V2 / 4JE-15Y	20346	29903	35327	€ 14.001	€ 758	€ 1.001	€ 681	€ 1.659	€ 333	
GC 522V2 / 4JE-15Y T	20747	30766	36555	€ 14.458	€ 758	€ 1.001	€ 681	€ 1.659	€ 333	
GC 451V2 / 4HE-15Y	23544	33996	39801	€ 13.709	€ 758	€ 1.001	€ 681	€ 1.659	€ 333	
GC 522V2 / 4HE-15Y T	24096	35187	41499	€ 14.166	€ 758	€ 1.001	€ 681	€ 1.659	€ 333	
GC 451V2 / 4HE-18Y	23560	33996	39745	€ 13.863	€ 758	€ 1.001	€ 681	€ 1.659	€ 333	
GC 522V2 / 4HE-18Y T	24108	35188	41458	€ 14.315	€ 758	€ 1.001	€ 681	€ 1.659	€ 333	
GC 522V2 / 4GE-20Y	27539	39415	46038	€ 15.303	€ 1.721	€ 1.001	€ 681	€ 1.659	€ 333	
GC 590V4 / 4GE-20Y	28094	40614	47736	€ 16.606	€ 1.721	€ 1.001	€ 681	€ 1.872	€ 333	
GC 451V2 / 4GE-23Y	25778	36637	42399	€ 15.312	€ 1.721	€ 1.001	€ 681	€ 1.659	€ 333	
GC 522V2 / 4GE-23Y	26536	38296	44767	€ 15.766	€ 1.721	€ 1.001	€ 681	€ 1.659	€ 333	
GC 590V4 / 4GE-23Y T	27087	39505	46494	€ 17.071	€ 1.721	€ 1.001	€ 681	€ 1.872	€ 333	
GC 676V4 / 4FE-25Y	32988	47822	56280	€ 18.372	€ 1.721	€ 1.001	€ 756	€ 2.079	€ 333	
GC 902V4 / 4FE-25Y T	34188	50439	60026	€ 19.372	€ 1.721	€ 1.001	€ 756	€ 2.079	€ 333	
GC 590V4 / 4FE-28Y	32331	46295	53970	€ 17.636	€ 1.721	€ 1.001	€ 681	€ 1.872	€ 333	
GC 676V4 / 4FE-28Y T	33024	47834	56197	€ 18.535	€ 1.721	€ 1.001	€ 756	€ 2.079	€ 333	
GC 590V4 / 6JE-22Y	29596	43325	51100	€ 18.359	€ 1.721	€ 1.198	€ 681	€ 1.872	€ 333	
GC 676V4 / 6JE-22Y T	30249	44720	53079	€ 19.258	€ 1.721	€ 1.198	€ 756	€ 2.079	€ 333	
GC 590V4 / 6JE-25Y	29269	42769	50280	€ 19.093	€ 1.721	€ 1.198	€ 681	€ 1.872	€ 333	
GC 676V4 / 6JE-25Y T	29907	44169	52298	€ 19.993	€ 1.721	€ 1.198	€ 756	€ 2.079	€ 333	
GC 676V4 / 6HE-25Y	34567	50212	58990	€ 19.141	€ 1.721	€ 1.198	€ 756	€ 2.079	€ 333	
GC 902V4 / 6HE-25Y T	36056	53427	63577	€ 20.143	€ 1.721	€ 1.198	€ 756	€ 2.079	€ 333	
GC 676V4 / 6HE-28Y	34613	50224	58882	€ 19.668	€ 1.721	€ 1.198	€ 756	€ 2.079	€ 333	
GC 902V4 / 6HE-28Y T	36087	53460	63546	€ 20.668	€ 1.721	€ 1.198	€ 756	€ 2.079	€ 333	
GC 902V4 / 6GE-30Y	41793	60660	71454	€ 21.158	€ 1.721	€ 1.198	€ 756	€ 2.079	€ 333	
GC 1044V4 / 6GE-30Y T	42581	62370	73902	€ 22.067	€ 1.721	€ 1.198	€ 756	€ 2.079	€ 333	
GC 902V4 / 6GE-34Y	40808	59576	70207	€ 21.495	€ 1.721	€ 1.198	€ 756	€ 2.079	€ 333	
GC 1044V4 / 6GE-34Y T	41586	61303	72709	€ 22.402	€ 1.721	€ 1.198	€ 756	€ 2.079	€ 333	
GC 902V4 / 6FE-40Y	47868	68807	80432	€ 22.743	€ 1.721	€ 1.248	€ 756	€ 2.079	€ 333	
GC 1044V4 / 6FE-40Y T	48998	71256	83934	€ 23.655	€ 1.721	€ 1.248	€ 756	€ 2.079	€ 333	
GC 902V4 / 6FE-44Y	47917	68760	80163	€ 22.973	€ 1.721	€ 1.248	€ 756	€ 2.079	€ 333	
GC 1044V4 / 6FE-44Y T	49037	71236	83744	€ 23.883	€ 1.721	€ 1.248	€ 756	€ 2.079	€ 333	



Standaard

- Op een frame van staal
- Compressor met synthetische olie en met carterverwarming
- Persleiding trillingsdemper
- Vloeistofvat met ontluchtingsklep
- Uitgaande vloeistofleiding met afsluitklep

- Voor vloeistofvaten met meer dan 19 dm³ aan inhoud wordt er een afsluitklep op de ingaande vloeistofleiding meegeleverd
- Vloeistofleiding aangesloten op de condensor

Inhoud Vloeistofvat dm ³	Aansluiting	Gewicht kg	Zuigleiding	Persleiding	Vloeistof Leiding	
19	Δ 400/3/50	367	1 3/8"	1 1/8"	5/8"	GC 338V2 / 4NES-12Y
30	Δ 400/3/50	389	1 3/8"	1 1/8"	7/8"	GC 451V2 / 4NES-12Y T
19	λ 400/3/50	336	1 3/8"	1 1/8"	5/8"	GC 295V2 / 4NES-14Y
19	Δ 400/3/50	367	1 3/8"	1 1/8"	5/8"	GC 338V2 / 4NES-14Y
30	Δ 400/3/50	389	1 3/8"	1 1/8"	7/8"	GC 451V2 / 4NES-14Y T
30	Δ 400/3/50	431	1 5/8"	1 1/8"	7/8"	GC 451V2 / 4JE-13Y
30	Δ 400/3/50	447	1 5/8"	1 1/8"	7/8"	GC 522V2 / 4JE-13Y T
19	Δ 400/3/50	421	1 5/8"	1 1/8"	5/8"	GC 338V2 / 4JE-15Y
30	Δ 400/3/50	443	1 5/8"	1 1/8"	7/8"	GC 451V2 / 4JE-15Y
30	Δ 400/3/50	459	1 5/8"	1 1/8"	7/8"	GC 522V2 / 4JE-15Y T
30	Δ 400/3/50	436	1 5/8"	1 1/8"	7/8"	GC 451V2 / 4HE-15Y
30	Δ 400/3/50	451	1 5/8"	1 1/8"	7/8"	GC 522V2 / 4HE-15Y T
30	Δ 400/3/50	443	1 5/8"	1 1/8"	7/8"	GC 451V2 / 4HE-18Y
30	Δ 400/3/50	459	1 5/8"	1 1/8"	7/8"	GC 522V2 / 4HE-18Y T
30	Δ 400/3/50	461	2 1/8"	1 1/8"	7/8"	GC 522V2 / 4GE-20Y
40	λ 400/3/50	498	2 1/8"	1 1/8"	7/8"	GC 590V4 / 4GE-20Y
30	Δ 400/3/50	446	2 1/8"	1 1/8"	7/8"	GC 451V2 / 4GE-23Y
30	Δ 400/3/50	461	2 1/8"	1 1/8"	7/8"	GC 522V2 / 4GE-23Y
40	λ 400/3/50	498	2 1/8"	1 1/8"	7/8"	GC 590V4 / 4GE-23Y T
60	Δ 400/3/50	576	2 1/8"	1 1/8"	1 1/8"	GC 676V4 / 4FE-25Y
60	Δ 400/3/50	607	2 1/8"	1 1/8"	1 1/8"	GC 902V4 / 4FE-25Y T
40	λ 400/3/50	515	2 1/8"	1 1/8"	7/8"	GC 590V4 / 4FE-28Y
60	Δ 400/3/50	589	2 1/8"	1 1/8"	1 1/8"	GC 676V4 / 4FE-28Y T
40	λ 400/3/50	521	2 1/8"	1 3/8"	7/8"	GC 590V4 / 6JE-22Y
60	Δ 400/3/50	595	2 1/8"	1 3/8"	1 1/8"	GC 676V4 / 6JE-22Y T
40	λ 400/3/50	538	2 1/8"	1 3/8"	7/8"	GC 590V4 / 6JE-25Y
60	Δ 400/3/50	612	2 1/8"	1 3/8"	1 1/8"	GC 676V4 / 6JE-25Y T
60	Δ 400/3/50	607	2 1/8"	1 3/8"	1 1/8"	GC 676V4 / 6HE-25Y
60	Δ 400/3/50	638	2 1/8"	1 3/8"	1 1/8"	GC 902V4 / 6HE-25Y T
60	Δ 400/3/50	612	2 1/8"	1 3/8"	1 1/8"	GC 676V4 / 6HE-28Y
60	Δ 400/3/50	642	2 1/8"	1 3/8"	1 1/8"	GC 902V4 / 6HE-28Y T
60	Δ 400/3/50	642	2 1/8"	1 3/8"	1 1/8"	GC 902V4 / 6GE-30Y
60	Δ 400/3/50	674	2 1/8"	1 3/8"	1 1/8"	GC 1044V4 / 6GE-30Y T
60	Δ 400/3/50	642	2 1/8"	1 3/8"	1 1/8"	GC 902V4 / 6GE-34Y
60	Δ 400/3/50	674	2 1/8"	1 3/8"	1 1/8"	GC 1044V4 / 6GE-34Y T
60	Δ 400/3/50	653	2 1/8"	1 5/8"	1 1/8"	GC 902V4 / 6FE-40Y
60	Δ 400/3/50	685	2 1/8"	1 5/8"	1 1/8"	GC 1044V4 / 6FE-40Y T
60	Δ 400/3/50	657	2 1/8"	1 5/8"	1 1/8"	GC 902V4 / 6FE-44Y
60	Δ 400/3/50	689	2 1/8"	1 5/8"	1 1/8"	GC 1044V4 / 6FE-44Y T

Koelaggregaten



De serie voor algemene toepassingen is verkrijgbaar in een breed vermogensprogramma en toepasbaar met de koudemiddelen R404A. Koelgroep in combinatie met een Bitzer compressor. Delta levert nu ook schakelkasten in combinatie met koelgroepen, neem hiervoor contact met ons op.

Vermogen bij omgevingstemperatuur +32°C
 1) Standaard voorraad modellen
 2) Aflopende modellen, zolang de voorraad strekt
 3) Omgevingstemperatuur maximaal +43°C
 4) Alle optie prijzen zijn in combinatie met koelgroep.

MODEL	Koelvermogen in W			Prijs in €			Optie prijzen		
	-30°C	-10°C	0°C	Basis Prijs	Zuig afscheider	Olie afscheider	Vloeistof leidingloop	Lichte omkasting	LD/HD pressostaat
R448A / R449A									
GC 28V1 / A0.5-4Y	852	-	-	€ 3.014	€ 385	€ 799	€ 293	€ 1.283	€ 333
GC 45V1 / A0.5-4Y	-	2064	2428	€ 3.094	€ 385	€ 799	€ 293	€ 1.283	€ 333
GC 54V2 / A0.5-4Y	-	2133	2526	€ 3.481	€ 385	€ 799	€ 293	€ 1.293	€ 333
GC 28V1 / A0.7-5Y	783	-	-	€ 3.033	€ 385	€ 799	€ 293	€ 1.283	€ 333
GC 45V1 / A0.7-5Y	-	2398	2797	€ 3.109	€ 385	€ 799	€ 293	€ 1.283	€ 333
GC 54V2 / A0.7-5Y	-	2506	2950	€ 3.499	€ 385	€ 799	€ 293	€ 1.293	€ 333
GC 45V1 / A0.7-6Y	1181	-	-	€ 3.109	€ 385	€ 799	€ 293	€ 1.283	€ 333
GC 54V2 / A0.7-6Y	1209	-	-	€ 3.499	€ 385	€ 799	€ 293	€ 1.293	€ 333
GC 65V1 / A1-6Y	-	2853	3366	€ 3.302	€ 385	€ 799	€ 293	€ 1.283	€ 333
GC 70V2 / A1-6Y	-	2891	3420	€ 3.526	€ 385	€ 799	€ 293	€ 1.293	€ 333
GC 51V1 / A1-7Y	1476	-	-	€ 3.161	€ 385	€ 799	€ 293	€ 1.283	€ 333
GC 54V2 / A1-7Y	1491	-	-	€ 3.512	€ 385	€ 799	€ 293	€ 1.293	€ 333
GC 65V1 / A1.5-7Y	-	3489	4089	€ 3.343	€ 385	€ 799	€ 293	€ 1.283	€ 333
GC 70V2 / A1.5-7Y	-	3549	4175	€ 3.561	€ 385	€ 799	€ 293	€ 1.293	€ 333
GC 91V2 / A1.5-7Y	-	3715	4410	€ 3.674	€ 385	€ 799	€ 293	€ 1.293	€ 333
GC 82V1 / A1.5-8Y	-	3958	4665	€ 3.476	€ 385	€ 799	€ 293	€ 1.283	€ 333
GC 91V2 / A1.5-8Y	-	4025	4760	€ 3.698	€ 385	€ 799	€ 293	€ 1.293	€ 333
GC 82V1 / B1.5-9.1Y	-	4302	5086	€ 3.476	€ 385	€ 799	€ 293	€ 1.283	€ 333
GC 110V1 / B1.5-9.1Y	-	4561	5456	€ 3.823	€ 385	€ 799	€ 295	€ 1.426	€ 333
GC 91V2 / B1.5-9.1Y	-	4394	5217	€ 3.698	€ 385	€ 799	€ 293	€ 1.293	€ 333
GC 82V1 / B1.5-10.1Y	2029	-	-	€ 3.476	€ 385	€ 799	€ 293	€ 1.283	€ 333
GC 70V2 / B1.5-10.1Y	1984	-	-	€ 3.585	€ 385	€ 799	€ 293	€ 1.293	€ 333
GC 82V1 / B2-10.1Y	2029	4968	5890	€ 3.635	€ 435	€ 819	€ 293	€ 1.283	€ 333
GC 91V2 / B2-10.1Y	1984	4770	5610	€ 3.857	€ 435	€ 819	€ 293	€ 1.293	€ 333
GC 110V1 / D2-11.1Y	-	5713	6725	€ 4.286	€ 435	€ 819	€ 295	€ 1.426	€ 333
GC 157V1 / D2-11.1Y	-	6107	7285	€ 4.716	€ 435	€ 819	€ 295	€ 1.426	€ 333
GC 116V2 / D2-11.1Y	-	5784	6826	€ 4.513	€ 435	€ 819	€ 295	€ 1.430	€ 333
GC 165V2 / D2-11.1Y	-	6154	7353	€ 4.896	€ 435	€ 819	€ 295	€ 1.430	€ 333
GC 110V1 / D2-13.1Y	2917	-	-	€ 4.288	€ 435	€ 819	€ 295	€ 1.426	€ 333
GC 116V2 / D2-13.1Y	2936	-	-	€ 4.516	€ 435	€ 819	€ 295	€ 1.430	€ 333
GC 157V1 / D3-13.1Y	-	6985	8285	€ 4.840	€ 482	€ 819	€ 295	€ 1.426	€ 333
GC 165V2 / D3-13.1Y	-	7049	8376	€ 5.018	€ 482	€ 819	€ 295	€ 1.430	€ 333
GC 110V1 / D2-15.1Y	3217	-	-	€ 4.288	€ 482	€ 819	€ 295	€ 1.426	€ 333
GC 116V2 / D2-15.1Y	3241	-	-	€ 4.516	€ 482	€ 819	€ 295	€ 1.430	€ 333
GC 157V1 / D3-15.1Y	-	7882	9208	€ 4.840	€ 482	€ 819	€ 295	€ 1.426	€ 333
GC 165V2 / D3-15.1Y	-	7972	9336	€ 5.018	€ 482	€ 819	€ 295	€ 1.430	€ 333
GC 199V1 / D3-15.1Y	-	8250	9729	€ 5.108	€ 482	€ 819	€ 295	€ 1.426	€ 333
GC 175V2 / D3-15.1Y	-	8066	9469	€ 5.434	€ 482	€ 819	€ 295	€ 1.529	€ 333
GC 110V1 / D3-16.1Y	3217	-	-	€ 4.406	€ 482	€ 819	€ 295	€ 1.426	€ 333
GC 116V2 / D3-16.1Y	3241	-	-	€ 4.636	€ 482	€ 819	€ 295	€ 1.430	€ 333
GC 157V1 / D4-16.1Y	-	8509	9993	€ 4.890	€ 482	€ 887	€ 295	€ 1.426	€ 333
GC 165V2 / D4-16.1Y	-	8607	10134	€ 5.065	€ 482	€ 887	€ 295	€ 1.430	€ 333
GC 199V1 / D4-16.1Y	-	8912	10568	€ 5.155	€ 482	€ 887	€ 295	€ 1.426	€ 333
GC 175V2 / D4-16.1Y	-	8710	10281	€ 5.485	€ 482	€ 887	€ 295	€ 1.529	€ 333
GC 157V1 / D3-18.1Y	3621	-	-	€ 4.863	€ 482	€ 819	€ 295	€ 1.426	€ 333
GC 165V2 / D3-18.1Y	3640	-	-	€ 5.039	€ 482	€ 819	€ 295	€ 1.430	€ 333
GC 199V1 / D4-18.1Y	-	9490	12796	€ 5.530	€ 482	€ 887	€ 295	€ 1.426	€ 333
GC 175V2 / D4-18.1Y	-	9250	12323	€ 5.860	€ 482	€ 887	€ 295	€ 1.529	€ 333

Inhoud Vloeistofvat dm ³	Aansluiting	Gewicht kg	Zuigleiding	Persleiding	Vloeistof Leiding	
5	230/1/50	84	5/8"	1/2"	3/8"	GC 28V1 / A0.5-4Y
5	230/1/50	86	5/8"	1/2"	3/8"	GC 45V1 / A0.5-4Y
7	230/1/50	102	5/8"	1/2"	3/8"	GC 54V2 / A0.5-4Y
5	230/1/50	84	5/8"	1/2"	3/8"	GC 28V1 / A0.7-5Y
5	230/1/50	86	5/8"	1/2"	3/8"	GC 45V1 / A0.7-5Y
7	230/1/50	102	5/8"	1/2"	3/8"	GC 54V2 / A0.7-5Y
5	230/1/50	86	5/8"	1/2"	3/8"	GC 45V1 / A0.7-6Y
7	230/1/50	102	5/8"	1/2"	3/8"	GC 54V2 / A0.7-6Y
7	230/1/50	94	5/8"	1/2"	3/8"	GC 65V1 / A1-6Y
7	230/1/50	103	5/8"	1/2"	3/8"	GC 70V2 / A1-6Y
7	230/1/50	90	5/8"	1/2"	3/8"	GC 51V1 / A1-7Y
7	230/1/50	102	5/8"	1/2"	3/8"	GC 54V2 / A1-7Y
7	230/1/50	94	5/8"	1/2"	3/8"	GC 65V1 / A1.5-7Y
7	230/1/50	103	5/8"	1/2"	3/8"	GC 70V2 / A1.5-7Y
7	230/1/50	107	5/8"	1/2"	3/8"	GC 91V2 / A1.5-7Y
7	230/1/50	97	5/8"	1/2"	3/8"	GC 82V1 / A1.5-8Y
7	230/1/50	107	5/8"	1/2"	3/8"	GC 91V2 / A1.5-8Y
7	230/1/50	99	5/8"	1/2"	3/8"	GC 82V1 / B1.5-9.1Y
11	λ 400/3/50	125	5/8"	1/2"	1/2"	GC 110V1 / B1.5-9.1Y
7	230/1/50	109	5/8"	1/2"	3/8"	GC 91V2 / B1.5-9.1Y
7	230/1/50	99	5/8"	1/2"	3/8"	GC 82V1 / B1.5-10.1Y
7	230/1/50	106	5/8"	1/2"	3/8"	GC 70V2 / B1.5-10.1Y
7	230/1/50	101	3/4"	5/8"	3/8"	GC 82V1 / B2-10.1Y
7	230/1/50	111	3/4"	5/8"	3/8"	GC 91V2 / B2-10.1Y
11	λ 400/3/50	133	7/8"	5/8"	1/2"	GC 110V1 / D2-11.1Y
15	Δ 400/3/50	161	7/8"	5/8"	1/2"	GC 157V1 / D2-11.1Y
11	230/1/50	141	7/8"	5/8"	1/2"	GC 116V2 / D2-11.1Y
15	230/1/50	156	7/8"	5/8"	1/2"	GC 165V2 / D2-11.1Y
11	λ 400/3/50	133	7/8"	5/8"	1/2"	GC 110V1 / D2-13.1Y
11	230/1/50	141	7/8"	5/8"	1/2"	GC 116V2 / D2-13.1Y
15	Δ 400/3/50	165	1 1/8"	5/8"	1/2"	GC 157V1 / D3-13.1Y
15	230/1/50	161	1 1/8"	5/8"	1/2"	GC 165V2 / D3-13.1Y
11	λ 400/3/50	133	1 1/8"	5/8"	1/2"	GC 110V1 / D2-15.1Y
11	230/1/50	141	1 1/8"	5/8"	1/2"	GC 116V2 / D2-15.1Y
15	Δ 400/3/50	165	1 1/8"	5/8"	1/2"	GC 157V1 / D3-15.1Y
15	230/1/50	161	1 1/8"	5/8"	1/2"	GC 165V2 / D3-15.1Y
15	Δ 400/3/50	173	1 1/8"	5/8"	1/2"	GC 199V1 / D3-15.1Y
15	λ 400/3/50	194	1 1/8"	5/8"	1/2"	GC 175V2 / D3-15.1Y
11	λ 400/3/50	138	1 1/8"	5/8"	1/2"	GC 110V1 / D3-16.1Y
11	230/1/50	145	1 1/8"	5/8"	1/2"	GC 116V2 / D3-16.1Y
15	Δ 400/3/50	167	1 1/8"	3/4"	1/2"	GC 157V1 / D4-16.1Y
15	230/1/50	163	1 1/8"	3/4"	1/2"	GC 165V2 / D4-16.1Y
15	Δ 400/3/50	175	1 1/8"	3/4"	1/2"	GC 199V1 / D4-16.1Y
15	λ 400/3/50	196	1 1/8"	3/4"	1/2"	GC 175V2 / D4-16.1Y
15	Δ 400/3/50	165	1 1/8"	5/8"	1/2"	GC 157V1 / D3-18.1Y
15	230/1/50	161	1 1/8"	5/8"	1/2"	GC 165V2 / D3-18.1Y
15	Δ 400/3/50	175	1 1/8"	3/4"	1/2"	GC 199V1 / D4-18.1Y
15	λ 400/3/50	196	1 1/8"	3/4"	1/2"	GC 175V2 / D4-18.1Y

Koelaggregaten



De serie voor algemene toepassingen is verkrijgbaar in een breed vermogensprogramma en toepasbaar met de koudemiddelen R404A. Koelgroep in combinatie met een Bitzer compressor. Delta levert nu ook schakelkasten in combinatie met koelgroepen, neem hiervoor contact met ons op.

Vermogen bij omgevingstemperatuur +32°C
 1) Standaard voorraad modellen
 2) Aflopende modellen, zolang de voorraad strekt
 3) Omgevingstemperatuur maximaal +43°C
 4) Alle optie prijzen zijn in combinatie met koelgroep.

MODEL	Koelvermogen in W			Prijs in €			Optie prijzen		
	-30°C	-10°C	0°C	Basis Prijs	Zuig afscheider	Olie afscheider	Vloeistof leidingloop	Lichte omkasting	LD/HD pressostaat
R448A / R449A									
GC 157V1 / D3-19.1Y	4515	-	-	€ 4.900	€ 482	€ 819	€ 295	€ 1.426	€ 333
GC 165V2 / D3-19.1Y	4544	-	-	€ 5.076	€ 482	€ 819	€ 295	€ 1.430	€ 333
GC 199V1 / D4-19.1Y	4464	-	-	€ 5.530	€ 482	€ 887	€ 295	€ 1.426	€ 333
GC 175V2 / D4-19.1Y	4407	-	-	€ 5.860	€ 482	€ 887	€ 295	€ 1.529	€ 333
GC 157V1 / Q4-20.1Y	4209	-	-	€ 5.534	€ 482	€ 887	€ 295	€ 1.426	€ 333
GC 165V2 / Q4-20.1Y	4235	-	-	€ 5.712	€ 482	€ 887	€ 295	€ 1.430	€ 333
GC 225V1 / Q5-21.1Y	-	10839	14853	€ 6.753	€ 482	€ 887	€ 315	€ 1.426	€ 333
GC 234V2 / Q5-21.1Y	-	10927	15025	€ 7.391	€ 482	€ 887	€ 315	€ 1.529	€ 333
GC 225V1 / Q5-24.1Y	-	11970	16265	€ 6.959	€ 482	€ 887	€ 315	€ 1.426	€ 333
GC 234V2 / Q5-24.1Y	-	12083	16493	€ 7.599	€ 482	€ 887	€ 315	€ 1.529	€ 333
GC 295V2 / Q5-24.1Y	-	12646	17627	€ 7.883	€ 482	€ 887	€ 315	€ 1.529	€ 333
GC 157V1 / Q4-25.1Y	4877	-	-	€ 5.601	€ 482	€ 887	€ 295	€ 1.426	€ 333
GC 165V2 / Q4-25.1Y	4918	-	-	€ 5.781	€ 482	€ 887	€ 295	€ 1.430	€ 333
GC 225V1 / Q5-25.1Y	-	12308	16616	€ 6.959	€ 482	€ 887	€ 315	€ 1.426	€ 333
GC 234V2 / Q5-25.1Y	-	12426	16854	€ 7.599	€ 482	€ 887	€ 315	€ 1.529	€ 333
GC 295V2 / Q5-25.1Y	-	13016	18039	€ 7.883	€ 482	€ 887	€ 315	€ 1.529	€ 333
GC 295V2 / Q7-25.1Y	-	12922	18168	€ 8.028	€ 482	€ 887	€ 315	€ 1.529	€ 333
GC 225V1 / Q5-28.1Y	6176	-	-	€ 7.030	€ 619	€ 887	€ 315	€ 1.426	€ 333
GC 234V2 / Q5-28.1Y	6208	-	-	€ 7.668	€ 619	€ 887	€ 315	€ 1.529	€ 333
GC 295V2 / Q7-28.1Y	-	14767	20107	€ 8.169	€ 619	€ 1.001	€ 315	€ 1.529	€ 333
GC 295V2 / Q5-33.1Y	7541	-	-	€ 8.227	€ 619	€ 1.001	€ 315	€ 1.529	€ 333
GC 338V2 / Q7-33.1Y	-	17065	23142	€ 8.781	€ 619	€ 1.001	€ 315	€ 1.659	€ 333
GC 338V2 / S7-33Y	-	17237	23398	€ 9.607	€ 619	€ 1.001	€ 315	€ 1.659	€ 333
GC 295V2 / S8-42Y	9449	-	-	€ 9.187	€ 619	€ 1.001	€ 315	€ 1.529	€ 333
GC 451V2 / S12-42Y	-	21260	29438	€ 10.633	€ 619	€ 1.001	€ 681	€ 1.659	€ 333
GC 522V2 / S12-42Y	-	21812	30506	€ 11.087	€ 619	€ 1.001	€ 681	€ 1.659	€ 333
GC 451V2 / S10-52Y	12342	-	-	€ 10.780	€ 619	€ 1.001	€ 681	€ 1.659	€ 333
GC 522V2 / S15-52Y	-	27519	37154	€ 11.522	€ 758	€ 1.001	€ 681	€ 1.659	€ 333
GC 590V4 / S15-52Y	-	28142	38389	€ 12.825	€ 758	€ 1.001	€ 681	€ 1.872	€ 333
GC 451V2 / S15-56Y	13418	-	-	€ 11.419	€ 758	€ 1.001	€ 681	€ 1.659	€ 333
GC 590V4 / S20-56Y	-	30473	41150	€ 13.478	€ 758	€ 1.001	€ 681	€ 1.872	€ 333
GC 676V4 / S20-56Y	-	31203	42601	€ 14.380	€ 758	€ 1.001	€ 756	€ 2.079	€ 333
GC 451V2 / V15-59Y	13847	-	-	€ 13.365	€ 758	€ 1.001	€ 681	€ 1.659	€ 333
GC 676V4 / V20-59Y	-	31243	43445	€ 16.166	€ 758	€ 1.001	€ 756	€ 2.079	€ 333
GC 522V2 / V15-71Y	16380	-	-	€ 13.962	€ 758	€ 1.001	€ 681	€ 1.659	€ 333
GC 676V4 / V25-71Y	-	36089	49228	€ 16.540	€ 1.721	€ 1.198	€ 756	€ 2.079	€ 333
GC 902V4 / V25-71Y	-	38219	53433	€ 17.540	€ 1.721	€ 1.198	€ 756	€ 2.079	€ 333
GC 676V4 / V20-84Y	18652	-	-	€ 16.458	€ 758	€ 1.001	€ 756	€ 2.079	€ 333
GC 902V4 / V30-84Y	-	44632	61314	€ 17.830	€ 1.721	€ 1.198	€ 756	€ 2.079	€ 333
GC 1044V4 / V30-84Y	-	45850	63683	€ 18.740	€ 1.721	€ 1.198	€ 756	€ 2.079	€ 333
GC 676V4 / V25-93Y	19540	-	-	€ 16.832	€ 1.721	€ 1.198	€ 756	€ 2.079	€ 333
GC 902V4 / V32-93Y	-	47175	65035	€ 18.124	€ 1.721	€ 1.198	€ 756	€ 2.079	€ 333
GC 1044V4 / V32-93Y	-	48647	67951	€ 19.032	€ 1.721	€ 1.198	€ 756	€ 2.079	€ 333
GC 676V4 / V25-103Y	24815	-	-	€ 17.213	€ 1.721	€ 1.198	€ 756	€ 2.079	€ 333
GC 676V4 / V35-103Y	-	53272	71219	€ 17.364	€ 1.721	€ 1.198	€ 756	€ 2.079	€ 333
GC 902V4 / Z25-106Y	23545	-	-	€ 19.486	€ 1.721	€ 1.198	€ 756	€ 2.079	€ 333
GC 1044V4 / Z35-106Y	-	55592	75828	€ 20.677	€ 1.721	€ 1.198	€ 756	€ 2.079	€ 333
GC 902V4 / Z30-126Y	27056	-	-	€ 19.829	€ 1.721	€ 1.198	€ 756	€ 2.079	€ 333

Inhoud Vloeistofvat dm ³	Aansluiting	Gewicht kg	Zuigleiding	Persleiding	Vloeistof Leiding	
15	Δ 400/3/50	165	1 1/8"	5/8"	1/2"	GC 157V1 / D3-19.1Y
15	230/1/50	161	1 1/8"	5/8"	1/2"	GC 165V2 / D3-19.1Y
15	Δ 400/3/50	175	1 1/8"	3/4"	1/2"	GC 199V1 / D4-19.1Y
15	λ 400/3/50	196	1 1/8"	3/4"	1/2"	GC 175V2 / D4-19.1Y
15	Δ 400/3/50	193	1 1/8"	3/4"	1/2"	GC 157V1 / Q4-20.1Y
15	230/1/50	188	1 1/8"	3/4"	1/2"	GC 165V2 / Q4-20.1Y
19	Δ 400/3/50	217	1 1/8"	3/4"	5/8"	GC 225V1 / Q5-21.1Y
19	λ 400/3/50	248	1 1/8"	3/4"	5/8"	GC 234V2 / Q5-21.1Y
19	Δ 400/3/50	217	1 1/8"	7/8"	5/8"	GC 225V1 / Q5-24.1Y
19	λ 400/3/50	248	1 1/8"	7/8"	5/8"	GC 234V2 / Q5-24.1Y
19	λ 400/3/50	267	1 1/8"	7/8"	5/8"	GC 295V2 / Q5-24.1Y
15	Δ 400/3/50	196	1 1/8"	3/4"	1/2"	GC 157V1 / Q4-25.1Y
15	230/1/50	191	1 1/8"	3/4"	1/2"	GC 165V2 / Q4-25.1Y
19	Δ 400/3/50	217	1 1/8"	7/8"	5/8"	GC 225V1 / Q5-25.1Y
19	λ 400/3/50	248	1 1/8"	7/8"	5/8"	GC 234V2 / Q5-25.1Y
19	λ 400/3/50	267	1 1/8"	7/8"	5/8"	GC 295V2 / Q5-25.1Y
19	λ 400/3/50	267	1 1/8"	7/8"	5/8"	GC 295V2 / Q7-25.1Y
19	Δ 400/3/50	217	1 3/8"	7/8"	5/8"	GC 225V1 / Q5-28.1Y
19	λ 400/3/50	248	1 3/8"	7/8"	5/8"	GC 234V2 / Q5-28.1Y
19	λ 400/3/50	267	1 3/8"	1 1/8"	5/8"	GC 295V2 / Q7-28.1Y
19	λ 400/3/50	267	1 3/8"	1 1/8"	5/8"	GC 295V2 / Q5-33.1Y
19	Δ 400/3/50	299	1 3/8"	1 1/8"	5/8"	GC 338V2 / Q7-33.1Y
19	Δ 400/3/50	341	1 3/8"	1 1/8"	5/8"	GC 338V2 / S7-33Y
19	λ 400/3/50	309	1 3/8"	1 1/8"	5/8"	GC 295V2 / S8-42Y
30	Δ 400/3/50	366	1 3/8"	1 1/8"	7/8"	GC 451V2 / S12-42Y
30	Δ 400/3/50	382	1 3/8"	1 1/8"	7/8"	GC 522V2 / S12-42Y
30	Δ 400/3/50	366	1 3/8"	1 1/8"	7/8"	GC 451V2 / S10-52Y
30	Δ 400/3/50	388	1 5/8"	1 1/8"	7/8"	GC 522V2 / S15-52Y
40	λ 400/3/50	426	1 5/8"	1 1/8"	7/8"	GC 590V4 / S15-52Y
30	Δ 400/3/50	377	1 5/8"	1 1/8"	7/8"	GC 451V2 / S15-56Y
40	λ 400/3/50	432	1 5/8"	1 1/8"	7/8"	GC 590V4 / S20-56Y
60	Δ 400/3/50	506	1 5/8"	1 1/8"	1 1/8"	GC 676V4 / S20-56Y
30	Δ 400/3/50	421	1 5/8"	1 1/8"	7/8"	GC 451V2 / V15-59Y
60	Δ 400/3/50	552	1 5/8"	1 1/8"	1 1/8"	GC 676V4 / V20-59Y
30	Δ 400/3/50	437	1 5/8"	1 1/8"	7/8"	GC 522V2 / V15-71Y
60	Δ 400/3/50	563	2 1/8"	1 3/8"	1 1/8"	GC 676V4 / V25-71Y
60	Δ 400/3/50	594	2 1/8"	1 3/8"	1 1/8"	GC 902V4 / V25-71Y
60	Δ 400/3/50	559	1 5/8"	1 1/8"	1 1/8"	GC 676V4 / V20-84Y
60	Δ 400/3/50	597	2 1/8"	1 3/8"	1 1/8"	GC 902V4 / V30-84Y
60	Δ 400/3/50	629	2 1/8"	1 3/8"	1 1/8"	GC 1044V4 / V30-84Y
60	Δ 400/3/50	570	2 1/8"	1 3/8"	1 1/8"	GC 676V4 / V25-93Y
60	Δ 400/3/50	603	2 1/8"	1 3/8"	1 1/8"	GC 902V4 / V32-93Y
60	Δ 400/3/50	635	2 1/8"	1 3/8"	1 1/8"	GC 1044V4 / V32-93Y
60	Δ 400/3/50	570	2 1/8"	1 3/8"	1 1/8"	GC 676V4 / V25-103Y
60	Δ 400/3/50	573	2 1/8"	1 3/8"	1 1/8"	GC 676V4 / V35-103Y
60	Δ 400/3/50	634	2 1/8"	1 3/8"	1 1/8"	GC 902V4 / Z25-106Y
60	Δ 400/3/50	669	2 1/8"	1 3/8"	1 1/8"	GC 1044V4 / Z35-106Y
60	Δ 400/3/50	644	2 1/8"	1 3/8"	1 1/8"	GC 902V4 / Z30-126Y

Koelaggregaten



De serie voor algemene toepassingen is verkrijgbaar in een breed vermogensprogramma en toepasbaar met de koudemiddelen R404A. Koelgroep in combinatie met een Bitzer compressor. Delta levert nu ook schakelkasten in combinatie met koelgroepen, neem hiervoor contact met ons op.

Vermogen bij omgevingstemperatuur +32°C
 1) Standaard voorraad modellen
 2) Aflopende modellen, zolang de voorraad strekt
 3) Omgevingstemperatuur maximaal +43°C
 4) Alle optie prijzen zijn in combinatie met koelgroep.

MODEL	Koelvermogen in W			Prijs in €		Optie prijzen			
	-30°C	-10°C	0°C	Basis Prijs	Zuig afscheider	Olie afscheider	Vloeistof leidingloop	Lichte omkasting	LD/HD pressostaat

R448A / R449A

GC 20V1 / A0.5-4Y	1125	1630	1908	€ 2.763	€ 356	€ 740	€ 271	€ 1.188	€ 308
GC 28V1 / A0.5-4Y T	1181	1747	2074	€ 2.790	€ 356	€ 740	€ 271	€ 1.188	€ 308
GC 28V1 / A0.5-5Y	1451	2106	2469	€ 2.790	€ 356	€ 740	€ 271	€ 1.188	€ 308
GC 38V2 / A0.5-5Y T	1518	2246	2669	€ 3.103	€ 356	€ 740	€ 271	€ 1.188	€ 308
GC 28V1 / A0.7-6Y	1576	2263	2635	€ 2.808	€ 356	€ 740	€ 271	€ 1.188	€ 308
GC 38V2 / A0.7-6Y T	1657	2435	2880	€ 3.119	€ 356	€ 740	€ 271	€ 1.188	€ 308
GC 45V1 / A1-7Y	2115	3083	3628	€ 2.892	€ 356	€ 740	€ 271	€ 1.188	€ 308
GC 54V2 / A1-7Y T	2172	3204	3801	€ 3.252	€ 356	€ 740	€ 271	€ 1.197	€ 308
GC 45V1 / A1.5-8Y	2316	3363	3945	€ 2.948	€ 356	€ 740	€ 271	€ 1.188	€ 308
GC 54V2 / A1.5-8Y T	2388	3513	4159	€ 3.307	€ 356	€ 740	€ 271	€ 1.197	€ 308
GC 51V1 / B1.5-9.1Y	2697	3914	4584	€ 2.985	€ 356	€ 740	€ 271	€ 1.188	€ 308
GC 54V2 / B1.5-9.1Y	2730	3984	4684	€ 3.307	€ 356	€ 740	€ 271	€ 1.197	€ 308
GC 70V2 / B1.5-9.1Y T	2824	4182	4965	€ 3.320	€ 356	€ 740	€ 271	€ 1.197	€ 308
GC 65V1 / B1.5-10.1Y	3120	4551	5356	€ 3.115	€ 356	€ 740	€ 271	€ 1.188	€ 308
GC 54V2 / B1.5-10.1Y	3037	4377	5107	€ 3.307	€ 356	€ 740	€ 271	€ 1.197	€ 308
GC 70V2 / B1.5-10.1Y T	3155	4626	5463	€ 3.320	€ 356	€ 740	€ 271	€ 1.197	€ 308
GC 65V1 / D2-11.1Y	3309	4894	5744	€ 3.543	€ 402	€ 759	€ 271	€ 1.188	€ 308
GC 70V2 / D2-11.1Y	3357	5000	5895	€ 3.746	€ 402	€ 759	€ 271	€ 1.197	€ 308
GC 91V2 / D2-11.1Y T	3487	5290	6311	€ 3.852	€ 402	€ 759	€ 271	€ 1.197	€ 308
GC 82V1 / D2-13.1Y	4035	5916	6969	€ 3.647	€ 402	€ 759	€ 271	€ 1.188	€ 308
GC 70V2 / D2-13.1Y	3912	5655	6598	€ 3.748	€ 402	€ 759	€ 271	€ 1.197	€ 308
GC 91V2 / D2-13.1Y T	4092	6039	7145	€ 3.855	€ 402	€ 759	€ 271	€ 1.197	€ 308
GC 82V1 / D2-15.1Y	4589	6625	7724	€ 3.647	€ 446	€ 759	€ 271	€ 1.188	€ 308
GC 91V2 / D2-15.1Y	4663	6781	7946	€ 3.855	€ 446	€ 759	€ 271	€ 1.197	€ 308
GC 116V2 / D2-15.1Y T	4834	7139	8454	€ 4.182	€ 446	€ 759	€ 273	€ 1.324	€ 308
GC 82V1 / D3-16.1Y	4666	6764	7902	€ 3.758	€ 446	€ 759	€ 271	€ 1.188	€ 308
GC 91V2 / D3-16.1Y	4749	6937	8148	€ 3.964	€ 446	€ 759	€ 271	€ 1.197	€ 308
GC 116V2 / D3-16.1Y T	4939	7333	8710	€ 4.292	€ 446	€ 759	€ 273	€ 1.324	€ 308
GC 110V1 / D3-18.1Y	5579	8050	9426	€ 4.101	€ 446	€ 759	€ 273	€ 1.321	€ 308
GC 116V2 / D3-18.1Y	5627	8152	9572	€ 4.316	€ 446	€ 759	€ 273	€ 1.324	€ 308
GC 165V2 / D3-18.1Y T	5879	8686	10332	€ 4.666	€ 446	€ 759	€ 273	€ 1.324	€ 308
GC 110V1 / D3-19.1Y	6137	8873	10361	€ 4.134	€ 446	€ 759	€ 273	€ 1.321	€ 308
GC 116V2 / D3-19.1Y	6197	8999	10542	€ 4.346	€ 446	€ 759	€ 273	€ 1.324	€ 308
GC 165V2 / D3-19.1Y T	6513	9662	11485	€ 4.699	€ 446	€ 759	€ 273	€ 1.324	€ 308
GC 110V1 / Q4-20.1Y	6166	9042	10623	€ 4.723	€ 446	€ 821	€ 273	€ 1.321	€ 308
GC 116V2 / Q4-20.1Y	6223	9163	10796	€ 4.936	€ 446	€ 821	€ 273	€ 1.324	€ 308
GC 165V2 / Q4-20.1Y T	6520	9796	11697	€ 5.289	€ 446	€ 821	€ 273	€ 1.324	€ 308
GC 110V1 / Q4-24.1Y	5849	8742	10314	€ 4.786	€ 446	€ 821	€ 273	€ 1.321	€ 308
GC 116V2 / Q4-24.1Y	5911	8883	10520	€ 4.999	€ 446	€ 821	€ 273	€ 1.324	€ 308
GC 165V2 / Q4-24.1Y T	6238	9620	11592	€ 5.352	€ 446	€ 821	€ 273	€ 1.324	€ 308
GC 157V1 / Q4-25.1Y	6948	10498	12513	€ 5.186	€ 446	€ 821	€ 273	€ 1.321	€ 308
GC 116V2 / Q4-25.1Y	6565	9685	11368	€ 4.999	€ 446	€ 821	€ 273	€ 1.324	€ 308
GC 165V2 / Q4-25.1Y T	7006	10621	12686	€ 5.352	€ 446	€ 821	€ 273	€ 1.324	€ 308
GC 157V1 / Q5-25.1Y	7973	11544	13575	€ 5.587	€ 446	€ 821	€ 273	€ 1.321	€ 308
GC 165V2 / Q5-25.1Y	8033	11669	13753	€ 5.750	€ 446	€ 821	€ 273	€ 1.324	€ 308
GC 175V2 / Q5-25.1Y T	8096	11801	13941	€ 6.137	€ 446	€ 821	€ 273	€ 1.416	€ 308

Inhoud Vloeistofvat dm ³	Aansluiting	Gewicht kg	Zuigleiding	Persleiding	Vloeistof Leiding	
5	230/1/50	84	5/8"	1/2"	3/8"	GC 20V1 / A0.5-4Y
5	230/1/50	84	5/8"	1/2"	3/8"	GC 28V1 / A0.5-4Y T
5	230/1/50	84	5/8"	1/2"	3/8"	GC 28V1 / A0.5-5Y
5	230/1/50	96	5/8"	1/2"	3/8"	GC 38V2 / A0.5-5Y T
5	230/1/50	84	5/8"	1/2"	3/8"	GC 28V1 / A0.7-6Y
5	230/1/50	96	5/8"	1/2"	3/8"	GC 38V2 / A0.7-6Y T
5	230/1/50	86	5/8"	1/2"	3/8"	GC 45V1 / A1-7Y
7	230/1/50	102	5/8"	1/2"	3/8"	GC 54V2 / A1-7Y T
5	230/1/50	86	5/8"	1/2"	3/8"	GC 45V1 / A1.5-8Y
7	230/1/50	102	5/8"	1/2"	3/8"	GC 54V2 / A1.5-8Y T
7	230/1/50	92	5/8"	1/2"	3/8"	GC 51V1 / B1.5-9.1Y
7	230/1/50	105	5/8"	1/2"	3/8"	GC 54V2 / B1.5-9.1Y
7	230/1/50	106	5/8"	1/2"	3/8"	GC 70V2 / B1.5-9.1Y T
7	230/1/50	96	5/8"	1/2"	3/8"	GC 65V1 / B1.5-10.1Y
7	230/1/50	105	5/8"	1/2"	3/8"	GC 54V2 / B1.5-10.1Y
7	230/1/50	106	5/8"	1/2"	3/8"	GC 70V2 / B1.5-10.1Y T
7	230/1/50	103	7/8"	5/8"	3/8"	GC 65V1 / D2-11.1Y
7	230/1/50	113	7/8"	5/8"	3/8"	GC 70V2 / D2-11.1Y
7	230/1/50	117	7/8"	5/8"	3/8"	GC 91V2 / D2-11.1Y T
7	230/1/50	107	7/8"	5/8"	3/8"	GC 82V1 / D2-13.1Y
7	230/1/50	113	7/8"	5/8"	3/8"	GC 70V2 / D2-13.1Y
7	230/1/50	117	7/8"	5/8"	3/8"	GC 91V2 / D2-13.1Y T
7	230/1/50	107	1 1/8"	5/8"	3/8"	GC 82V1 / D2-15.1Y
7	230/1/50	117	1 1/8"	5/8"	3/8"	GC 91V2 / D2-15.1Y
11	230/1/50	141	1 1/8"	5/8"	1/2"	GC 116V2 / D2-15.1Y T
7	230/1/50	111	1 1/8"	5/8"	3/8"	GC 82V1 / D3-16.1Y
7	230/1/50	121	1 1/8"	5/8"	3/8"	GC 91V2 / D3-16.1Y
11	230/1/50	145	1 1/8"	5/8"	1/2"	GC 116V2 / D3-16.1Y T
11	λ 400/3/50	138	1 1/8"	5/8"	1/2"	GC 110V1 / D3-18.1Y
11	230/1/50	145	1 1/8"	5/8"	1/2"	GC 116V2 / D3-18.1Y
15	230/1/50	161	1 1/8"	5/8"	1/2"	GC 165V2 / D3-18.1Y T
11	λ 400/3/50	138	1 1/8"	5/8"	1/2"	GC 110V1 / D3-19.1Y
11	230/1/50	145	1 1/8"	5/8"	1/2"	GC 116V2 / D3-19.1Y
15	230/1/50	161	1 1/8"	5/8"	1/2"	GC 165V2 / D3-19.1Y T
11	λ 400/3/50	165	1 1/8"	3/4"	1/2"	GC 110V1 / Q4-20.1Y
11	230/1/50	173	1 1/8"	3/4"	1/2"	GC 116V2 / Q4-20.1Y
15	230/1/50	188	1 1/8"	3/4"	1/2"	GC 165V2 / Q4-20.1Y T
11	λ 400/3/50	171	1 1/8"	3/4"	1/2"	GC 110V1 / Q4-24.1Y
11	230/1/50	178	1 1/8"	3/4"	1/2"	GC 116V2 / Q4-24.1Y
15	230/1/50	194	1 1/8"	3/4"	1/2"	GC 165V2 / Q4-24.1Y T
15	Δ 400/3/50	196	1 1/8"	3/4"	1/2"	GC 157V1 / Q4-25.1Y
11	230/1/50	176	1 1/8"	3/4"	1/2"	GC 116V2 / Q4-25.1Y
15	230/1/50	191	1 1/8"	3/4"	1/2"	GC 165V2 / Q4-25.1Y T
15	Δ 400/3/50	198	1 1/8"	7/8"	1/2"	GC 157V1 / Q5-25.1Y
15	230/1/50	194	1 1/8"	7/8"	1/2"	GC 165V2 / Q5-25.1Y
15	λ 400/3/50	227	1 1/8"	7/8"	1/2"	GC 175V2 / Q5-25.1Y T

Koelaggregaten



De serie voor algemene toepassingen is verkrijgbaar in een breed vermogensprogramma en toepasbaar met de koudemiddelen R404A. Koelgroep in combinatie met een Frascold compressor. Delta levert nu ook schakelkasten in combinatie met koelgroepen, neem hiervoor contact met ons op.

Vermogen bij omgevingstemperatuur +32°C
 1) Standaard voorraad modellen
 2) Aflopende modellen, zolang de voorraad strekt
 3) Omgevingstemperatuur maximaal +43°C
 4) Alle optie prijzen zijn in combinatie met koelgroep.

Model	Koelvermogen in W			Prijs in €	Optie prijzen				
	-30°C	-10°C	0°C		Zuig afscheider	Olie afscheider	Vloeistof leidingloop	Lichte omkasting	LD/HD pressostaat
R513A									
GC 157V1 / Q5-28.1Y	8162	9994	11997	€ 5.649	€ 573	€ 821	€ 273	€ 1.321	€ 308
GC 165V2 / Q5-28.1Y	8233	10100	12153	€ 5.814	€ 573	€ 821	€ 273	€ 1.324	€ 308
GC 199V1 / Q5-33.1Y	9742	11868	14181	€ 6.203	€ 573	€ 821	€ 273	€ 1.416	€ 308
GC 175V2 / Q5-33.1Y	9557	11590	13773	€ 6.152	€ 573	€ 927	€ 273	€ 1.321	€ 308
GC 234V2 / Q5-33.1Y T	9952	12182	14643	€ 6.456	€ 573	€ 927	€ 273	€ 1.416	€ 308
GC 199V1 / S5-33Y	10511	12700	15093	€ 7.354	€ 573	€ 927	€ 292	€ 1.416	€ 308
GC 175V2 / S5-33Y	10295	12386	14638	€ 6.883	€ 573	€ 927	€ 273	€ 1.321	€ 308
GC 234V2 / S5-33Y T	10754	13055	15605	€ 7.188	€ 573	€ 927	€ 273	€ 1.416	€ 308
GC 295V2 / S8-42Y	13898	20516	24380	€ 8.084	€ 573	€ 927	€ 292	€ 1.416	€ 308
GC 338V2 / S8-42Y T	14162	21064	25147	€ 8.506	€ 573	€ 927	€ 292	€ 1.416	€ 308
GC 295V2 / S10-52Y	16054	23073	26982	€ 8.895	€ 573	€ 927	€ 292	€ 1.536	€ 308
GC 338V2 / S10-52Y T	16383	23765	27969	€ 8.818	€ 573	€ 927	€ 292	€ 1.416	€ 308
GC 338V2 / S15-56Y	17761	25583	29955	€ 9.204	€ 573	€ 927	€ 292	€ 1.536	€ 308
GC 451V2 / S15-56Y T	18456	27049	32046	€ 9.796	€ 701	€ 927	€ 292	€ 1.536	€ 308
GC 338V2 / V15-59Y	18693	26870	31393	€ 10.573	€ 701	€ 927	€ 631	€ 1.536	€ 308
GC 451V2 / V15-59Y T	19465	28505	33728	€ 11.598	€ 701	€ 927	€ 292	€ 1.536	€ 308
GC 451V2 / V15-71Y	22612	32648	38312	€ 12.375	€ 701	€ 927	€ 631	€ 1.536	€ 308
GC 522V2 / V15-71Y T	23050	33576	39637	€ 12.507	€ 701	€ 927	€ 631	€ 1.536	€ 308
GC 451V2 / V20-84Y	24085	35325	41500	€ 12.928	€ 701	€ 927	€ 631	€ 1.536	€ 308
GC 590V4 / V20-84Y T	25129	37571	44677	€ 12.775	€ 701	€ 927	€ 631	€ 1.536	€ 308
GC 590V4 / V25-93Y	29076	42063	49413	€ 14.403	€ 701	€ 927	€ 631	€ 1.733	€ 308
GC 676V4 / V25-93Y T	29594	43161	50980	€ 14.750	€ 1.594	€ 1.109	€ 631	€ 1.733	€ 308
GC 590V4 / V25-103Y	31115	44837	52521	€ 15.585	€ 1.594	€ 1.109	€ 699	€ 1.925	€ 308
GC 676V4 / V25-103Y T	31741	46155	54400	€ 15.105	€ 1.594	€ 1.109	€ 631	€ 1.733	€ 308
GC 590V4 / Z25-106Y	30321	44184	51730	€ 15.938	€ 1.594	€ 1.109	€ 699	€ 1.925	€ 308
GC 676V4 / Z25-106Y T	31047	45764	53967	€ 16.283	€ 1.594	€ 1.109	€ 631	€ 1.733	€ 308
GC 676V4 / Z30-126Y	36880	53738	62999	€ 17.116	€ 1.594	€ 1.109	€ 699	€ 1.925	€ 308
GC 902V4 / Z30-126Y T	38659	57499	68290	€ 17.433	€ 1.594	€ 1.109	€ 699	€ 1.925	€ 308
GC 902V4 / Z40-154Y	45594	66711	78458	€ 18.360	€ 1.594	€ 1.109	€ 699	€ 1.925	€ 308
GC 1044V4 / Z40-154Y T	46626	68988	81724	€ 20.611	€ 1.849	€ 1.156	€ 699	€ 1.925	€ 308

Inhoud Vloeistofvat dm ³	Aansluiting	Gewicht kg	Zuigleiding	Persleiding	Vloeistof Leiding	
15	Δ 400/3/50	198	1 3/8"	7/8"	1/2"	GC 157V1 / Q5-28.1Y
15	230/1/50	194	1 3/8"	7/8"	1/2"	GC 165V2 / Q5-28.1Y
15	Δ 400/3/50	206	1 3/8"	1 1/8"	1/2"	GC 199V1 / Q5-33.1Y
15	λ 400/3/50	227	1 3/8"	1 1/8"	1/2"	GC 175V2 / Q5-33.1Y
19	λ 400/3/50	248	1 3/8"	1 1/8"	5/8"	GC 234V2 / Q5-33.1Y T
15	Δ 400/3/50	245	1 3/8"	1 1/8"	1/2"	GC 199V1 / S5-33Y
15	λ 400/3/50	266	1 3/8"	1 1/8"	1/2"	GC 175V2 / S5-33Y
19	λ 400/3/50	287	1 3/8"	1 1/8"	5/8"	GC 234V2 / S5-33Y T
19	λ 400/3/50	309	1 3/8"	1 1/8"	5/8"	GC 295V2 / S8-42Y
19	Δ 400/3/50	341	1 3/8"	1 1/8"	5/8"	GC 338V2 / S8-42Y T
19	λ 400/3/50	312	1 3/8"	1 1/8"	5/8"	GC 295V2 / S10-52Y
19	Δ 400/3/50	344	1 3/8"	1 1/8"	5/8"	GC 338V2 / S10-52Y T
19	Δ 400/3/50	355	1 5/8"	1 1/8"	5/8"	GC 338V2 / S15-56Y
30	Δ 400/3/50	377	1 5/8"	1 1/8"	7/8"	GC 451V2 / S15-56Y T
19	Δ 400/3/50	399	1 5/8"	1 1/8"	5/8"	GC 338V2 / V15-59Y
30	Δ 400/3/50	421	1 5/8"	1 1/8"	7/8"	GC 451V2 / V15-59Y T
30	Δ 400/3/50	421	1 5/8"	1 1/8"	7/8"	GC 451V2 / V15-71Y
30	Δ 400/3/50	437	1 5/8"	1 1/8"	7/8"	GC 522V2 / V15-71Y T
30	Δ 400/3/50	432	1 5/8"	1 1/8"	7/8"	GC 451V2 / V20-84Y
40	λ 400/3/50	485	1 5/8"	1 1/8"	7/8"	GC 590V4 / V20-84Y T
40	λ 400/3/50	496	2 1/8"	1 3/8"	7/8"	GC 590V4 / V25-93Y
60	Δ 400/3/50	570	2 1/8"	1 3/8"	1 1/8"	GC 676V4 / V25-93Y T
40	λ 400/3/50	496	2 1/8"	1 3/8"	7/8"	GC 590V4 / V25-103Y
60	Δ 400/3/50	570	2 1/8"	1 3/8"	1 1/8"	GC 676V4 / V25-103Y T
40	λ 400/3/50	529	2 1/8"	1 3/8"	7/8"	GC 590V4 / Z25-106Y
60	Δ 400/3/50	603	2 1/8"	1 3/8"	1 1/8"	GC 676V4 / Z25-106Y T
60	Δ 400/3/50	613	2 1/8"	1 3/8"	1 1/8"	GC 676V4 / Z30-126Y
60	Δ 400/3/50	644	2 1/8"	1 3/8"	1 1/8"	GC 902V4 / Z30-126Y T
60	Δ 400/3/50	656	2 5/8"	1 5/8"	1 1/8"	GC 902V4 / Z40-154Y
60	Δ 400/3/50	688	2 5/8"	1 5/8"	1 1/8"	GC 1044V4 / Z40-154Y T

Koelaggregaten

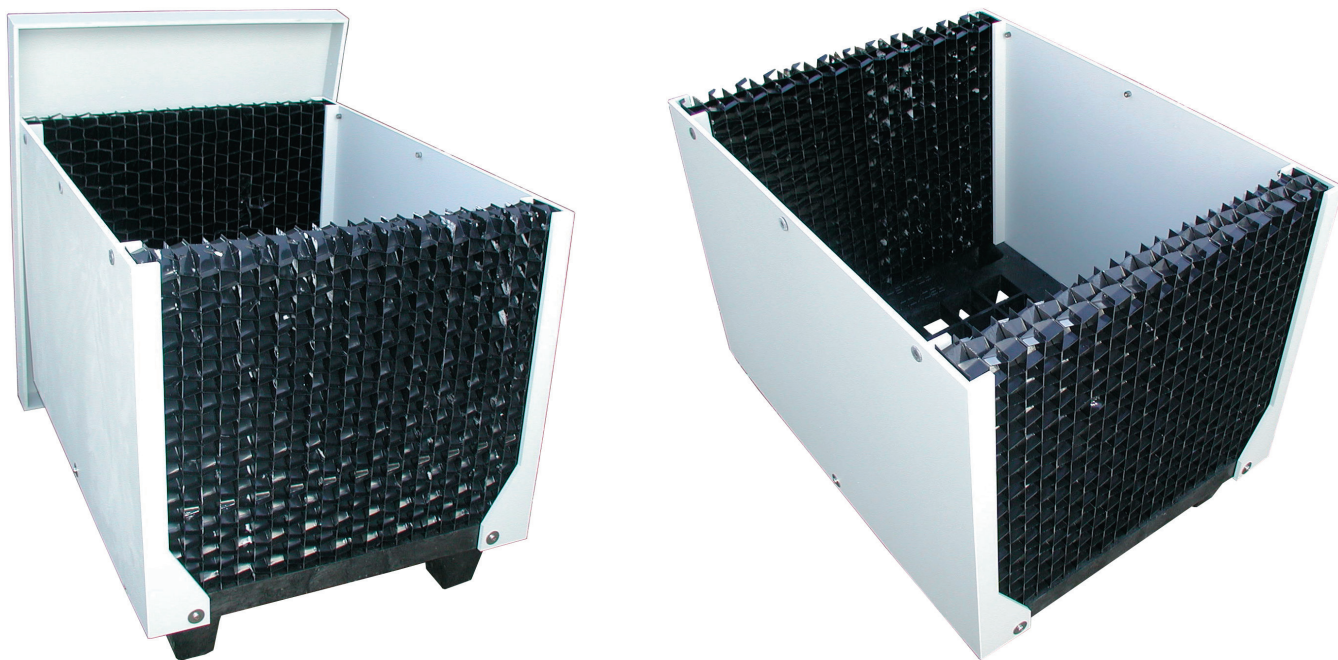


De serie voor algemene toepassingen is verkrijgbaar in een breed vermogensprogramma en toepasbaar met de koudemiddelen R404A. Koelgroep in combinatie met een Frascold compressor. Delta levert nu ook schakelkasten in combinatie met koelgroepen, neem hiervoor contact met ons op.

Vermogen bij omgevingstemperatuur +32°C
 1) Standaard voorraad modellen
 2) Aflopende modellen, zolang de voorraad strekt
 3) Omgevingstemperatuur maximaal +43°C
 4) Alle optie prijzen zijn in combinatie met koelgroep.

MODEL	Koelvermogen in W			Prijs in €			Optie prijzen			
	-30°C	-10°C	0°C	Basis Prijs	Zuig afscheider	Olie afscheider	Vloeistof leidingloop	Lichte omkasting	LD/HD pressostaat	
R513A										
GC 110V1 / Q4-20.1E	6330	9014	10330	€ 4.660	€ 446	€ 821	€ 273	€ 1.321	€ 308	
GC 116V2 / Q4-20.1E	6408	9198	10604	€ 4.873	€ 446	€ 821	€ 273	€ 1.324	€ 308	
GC 165V2 / Q4-20.1E T	6806	10117	11964	€ 5.226	€ 446	€ 821	€ 273	€ 1.324	€ 308	
GC 157V1 / Q4-24.1E	7436	11160	13270	€ 5.125	€ 446	€ 821	€ 273	€ 1.321	€ 308	
GC 165V2 / Q4-24.1E	7496	11292	13460	€ 5.287	€ 446	€ 821	€ 273	€ 1.324	€ 308	
GC 175V2 / Q4-24.1E T	7559	11432	13660	€ 5.674	€ 446	€ 821	€ 273	€ 1.416	€ 308	
GC 157V1 / Q5-28.1E	8313	12187	14362	€ 5.574	€ 573	€ 821	€ 273	€ 1.321	€ 308	
GC 175V2 / Q5-28.1E	8470	12519	14832	€ 6.126	€ 573	€ 821	€ 273	€ 1.416	€ 308	
GC 234V2 / Q5-28.1E T	8807	13231	15840	€ 7.023	€ 573	€ 821	€ 292	€ 1.416	€ 308	
GC 199V1 / Q5-33.1E	10021	14495	17005	€ 6.072	€ 573	€ 927	€ 273	€ 1.321	€ 308	
GC 175V2 / Q5-33.1E	9813	14063	16400	€ 6.378	€ 573	€ 927	€ 273	€ 1.416	€ 308	
GC 234V2 / Q5-33.1E T	10258	14990	17698	€ 7.276	€ 573	€ 927	€ 292	€ 1.416	€ 308	
GC 225V1 / Q5-36.1Y	11616	16664	19493	€ 6.888	€ 573	€ 927	€ 292	€ 1.321	€ 308	
GC 234V2 / Q5-36.1Y	11690	16816	19707	€ 7.480	€ 573	€ 927	€ 292	€ 1.416	€ 308	
GC 295V2 / Q5-36.1Y T	12053	17573	20768	€ 7.743	€ 573	€ 927	€ 292	€ 1.416	€ 308	
GC 225V1 / S8-42E	13697	19722	23021	€ 7.917	€ 573	€ 927	€ 292	€ 1.321	€ 308	
GC 295V2 / S8-42E	14436	21205	25060	€ 8.774	€ 573	€ 927	€ 292	€ 1.416	€ 308	
GC 338V2 / S8-42E T	14734	21803	25882	€ 9.160	€ 573	€ 927	€ 292	€ 1.536	€ 308	
GC 295V2 / S10-52E	15605	23104	27052	€ 9.075	€ 573	€ 927	€ 292	€ 1.416	€ 308	
GC 338V2 / S10-52E T	15984	23955	28272	€ 9.460	€ 573	€ 927	€ 292	€ 1.536	€ 308	
GC 338V2 / S12-56E	16977	25244	29648	€ 10.040	€ 701	€ 927	€ 292	€ 1.536	€ 308	
GC 451V2 / S12-56E T	17725	26942	32090	€ 10.815	€ 701	€ 927	€ 631	€ 1.536	€ 308	
GC 338V2 / V15-59E	18719	28289	33773	€ 11.441	€ 701	€ 927	€ 292	€ 1.536	€ 308	
GC 451V2 / V15-59E T	19622	30282	36645	€ 12.218	€ 701	€ 927	€ 631	€ 1.536	€ 308	
GC 451V2 / V15-71E	22340	33585	39771	€ 12.345	€ 701	€ 927	€ 631	€ 1.536	€ 308	
GC 522V2 / V15-71E T	22816	34662	41337	€ 12.766	€ 701	€ 927	€ 631	€ 1.536	€ 308	
GC 522V2 / V20-84E	26432	40087	47867	€ 13.030	€ 701	€ 927	€ 631	€ 1.536	€ 308	
GC 590V4 / V20-84E T	26890	41024	49143	€ 14.236	€ 701	€ 927	€ 631	€ 1.733	€ 308	
GC 590V4 / V25-103E	32132	46536	54437	€ 14.923	€ 1.594	€ 1.109	€ 631	€ 1.733	€ 308	
GC 676V4 / V25-103E T	32855	48047	56555	€ 15.758	€ 1.594	€ 1.109	€ 699	€ 1.925	€ 308	
GC 590V4 / Z25-106E	33265	48203	56548	€ 16.071	€ 1.594	€ 1.109	€ 631	€ 1.733	€ 308	
GC 676V4 / Z25-106E T	34183	50177	59369	€ 16.906	€ 1.594	€ 1.109	€ 699	€ 1.925	€ 308	
GC 676V4 / Z30-126E	38185	55627	65402	€ 17.216	€ 1.594	€ 1.109	€ 699	€ 1.925	€ 308	
GC 902V4 / Z30-126E T	40104	59801	71371	€ 18.141	€ 1.594	€ 1.109	€ 699	€ 1.925	€ 308	
GC 902V4 / Z40-154E	46734	68641	81112	€ 19.516	€ 1.849	€ 1.156	€ 699	€ 1.925	€ 308	
GC 1044V4 / Z40-154E T	47817	70996	84477	€ 20.360	€ 1.849	€ 1.156	€ 699	€ 1.925	€ 308	

Inhoud Vloeistofvat dm ³	Aansluiting	Gewicht kg	Zuigleiding	Persleiding	Vloeistof Leiding	
11	λ 400/3/50	165	1 1/8"	3/4"	1/2"	GC 110V1 / Q4-20.1E
11	230/1/50	173	1 1/8"	3/4"	1/2"	GC 116V2 / Q4-20.1E
15	230/1/50	188	1 1/8"	3/4"	1/2"	GC 165V2 / Q4-20.1E T
15	Δ 400/3/50	198	1 1/8"	3/4"	1/2"	GC 157V1 / Q4-24.1E
15	230/1/50	194	1 1/8"	3/4"	1/2"	GC 165V2 / Q4-24.1E
15	λ 400/3/50	227	1 1/8"	3/4"	1/2"	GC 175V2 / Q4-24.1E T
15	Δ 400/3/50	198	1 3/8"	7/8"	1/2"	GC 157V1 / Q5-28.1E
15	λ 400/3/50	227	1 3/8"	7/8"	1/2"	GC 175V2 / Q5-28.1E
19	λ 400/3/50	248	1 3/8"	7/8"	5/8"	GC 234V2 / Q5-28.1E T
15	Δ 400/3/50	206	1 3/8"	1 1/8"	1/2"	GC 199V1 / Q5-33.1E
15	λ 400/3/50	227	1 3/8"	1 1/8"	1/2"	GC 175V2 / Q5-33.1E
19	λ 400/3/50	248	1 3/8"	1 1/8"	5/8"	GC 234V2 / Q5-33.1E T
19	Δ 400/3/50	217	1 3/8"	1 1/8"	5/8"	GC 225V1 / Q5-36.1Y
19	λ 400/3/50	248	1 3/8"	1 1/8"	5/8"	GC 234V2 / Q5-36.1Y
19	λ 400/3/50	267	1 3/8"	1 1/8"	5/8"	GC 295V2 / Q5-36.1Y T
19	Δ 400/3/50	259	1 3/8"	1 1/8"	5/8"	GC 225V1 / S8-42E
19	λ 400/3/50	309	1 3/8"	1 1/8"	5/8"	GC 295V2 / S8-42E
19	Δ 400/3/50	341	1 3/8"	1 1/8"	5/8"	GC 338V2 / S8-42E T
19	λ 400/3/50	323	1 3/8"	1 1/8"	5/8"	GC 295V2 / S10-52E
19	Δ 400/3/50	355	1 3/8"	1 1/8"	5/8"	GC 338V2 / S10-52E T
19	Δ 400/3/50	355	1 5/8"	1 1/8"	5/8"	GC 338V2 / S12-56E
30	Δ 400/3/50	377	1 5/8"	1 1/8"	7/8"	GC 451V2 / S12-56E T
19	Δ 400/3/50	399	1 5/8"	1 1/8"	5/8"	GC 338V2 / V15-59E
30	Δ 400/3/50	421	1 5/8"	1 1/8"	7/8"	GC 451V2 / V15-59E T
30	Δ 400/3/50	421	1 5/8"	1 1/8"	7/8"	GC 451V2 / V15-71E
30	Δ 400/3/50	437	1 5/8"	1 1/8"	7/8"	GC 522V2 / V15-71E T
30	Δ 400/3/50	448	1 5/8"	1 1/8"	7/8"	GC 522V2 / V20-84E
40	λ 400/3/50	485	1 5/8"	1 1/8"	7/8"	GC 590V4 / V20-84E T
40	λ 400/3/50	496	2 1/8"	1 3/8"	7/8"	GC 590V4 / V25-103E
60	Δ 400/3/50	570	2 1/8"	1 3/8"	1 1/8"	GC 676V4 / V25-103E T
40	λ 400/3/50	267	2 1/8"	1 3/8"	7/8"	GC 590V4 / Z25-106E
60	Δ 400/3/50	259	2 1/8"	1 3/8"	1 1/8"	GC 676V4 / Z25-106E T
60	Δ 400/3/50	613	2 1/8"	1 3/8"	1 1/8"	GC 676V4 / Z30-126E
60	Δ 400/3/50	644	2 1/8"	1 3/8"	1 1/8"	GC 902V4 / Z30-126E T
60	Δ 400/3/50	656	2 5/8"	1 5/8"	1 1/8"	GC 902V4 / Z40-154E
60	Δ 400/3/50	688	2 5/8"	1 5/8"	1 1/8"	GC 1044V4 / Z40-154E T



WOK - K01 Omkasting



Materialen

- Panelen geschuimd PVC [grijs]
- Lucht louvres PVC [zwart]
- Bodemplaat gerecycled kunststof [zwart]

Weersbestendige omkasting voor aggregaten

Volledig kunststof uitvoering,
dus licht van gewicht,
eenvoudig te monteren,
snel te bewerken,
geluid reducerend,
extreem duurzaam.

Geschikt voor hermetische aggregaten met
maximale afmetingen
58 cm breed x 65 cm diep x 48 cm hoog.

Buitenafmetingen 64 cm breed x 84 cm diep x
66 cm hoog.]

Bruto prijs €540



I-Cool 4.5 MHP

Luchtgekoelde units

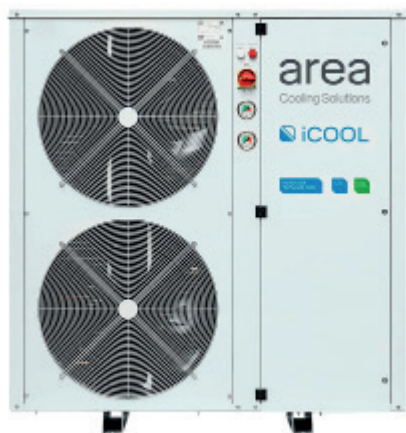
Model	Prijzen in €					
	R448A / R449A / R404A -10°C / +32°C kW	R134a / R513a -10°C / +32°C kW	Stroom A	Aansluiting V/ph/Hz	Basis prijs	Meerprijs RDM
Capaciteiten opgegeven met 3K onderkoeling en 10K oververhitting.						
I-COOL 4.5 MHP	0,78 - 4,83	0,48 - 3,37	12	380-415/3/50	€ 9.276	€ 681
I-COOL 7 MHP	1,13 - 7,11	0,83 - 4,11	12	380-415/3/50	€ 10.422	€ 681
I-COOL 10 MHP	2,82 - 10,02	2,07 - 6,16	16	380-415/3/50	€ 12.813	€ 681
I-COOL 12 MHP	2,96 - 12,8	2,07 - 6,77	16	380-415/3/50	€ 13.650	€ 681
I-COOL 15 MHP	4,06 - 14,26	2,51 - 10,04	17.5	380-415/3/50	€ 17.694	€ 681
I-COOL 17D MHP	2,89 - 17,27	2,21 - 10,93	16/11.1	380-415/3/50	€ 18.702	€ 681
I-COOL 21D MHP	2,89 - 19,88	2,21 - 13,09	27	380-415/3/50	€ 19.041	€ 681
I-COOL 26D MHP	4,13 - 23,52	3,24 - 17,18	16/13.8	380-415/3/50	€ 25.557	€ 681
I-COOL 29D MHP	4,13 - 26,69	3,24 - 19,54	17.5/13.8	380-415/3/50	€ 26.181	€ 681
iCOOL MAX-17D MHP	2,85 - 17,17	2,66 - 10,91	16/11.1	380-415/3/50	€ 22.194	€ 681
iCOOL MAX-21D MHP	2,93 - 19,76	2,66 - 13,13	16/13.8	380-415/3/50	€ 22.542	€ 681
iCOOL MAX-26D MHP	-	4,27 - 16,09	17.5/13.8	380-415/3/50	p.o.a.	p.o.a.
R449A						
-30°C / +32°C						
I-COOL 3 MP	0,54 - 3,47	-	12	380-415/3/50	€ 9.894	€ 681
I-COOL 10 MP	2,18 - 8,15	-	24.6	380-415/3/50	€ 21.729	€ 681
I-COOL 17D MP	2,18 - 14,22	-	24.6/17.3	380-415/3/50	€ 27.714	€ 622
iCOOL MAX-10 MP	2,52 - 9,43	-	15.1	380-415/3/50	€ 25.218	€ 681

CO2 Transkritisch

I-COOL 5 CO2 MT	7.5	380-420/3/50-60	€ 20.130	€681
I-COOL 15 CO2 MT/LT	26	380-420/3/50-60	€ 41.217	€681
I-COOL MAX 15 CO2 MT/LT	18	380-420/3/50-60	€ 56.076	€681

Selectietabellen zijn beschikbaar

Bij de MAX units kan de luchtrichting van de condensorventilatoren naar wens horizontaal of verticaal aangepast worden.

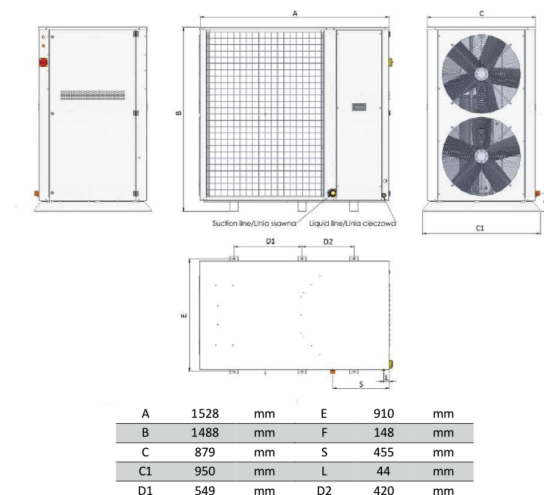


I-Cool 15 CO2 MT



I-Cool 26/29 MHP

Geluid dB(A) op 10 m	Aansluitingen		Algemeen		
	Zuig	Vloeistof	Vloeistofvat	Gewicht	
	mm	mm	dm ³	kg	
38	16	10	3.9	118	I-COOL 4.5 MHP
39	18	10	7.1	135	I-COOL 7 MHP
39	22	12	10	176	I-COOL 10 MHP
40	22	12	10	196	I-COOL 12 MHP
44	28	16	15	256	I-COOL 15 MHP
44	28	16	15	310	I-COOL 17D MHP
44	28	16	15	311	I-COOL 21D MHP
44	35	22	15	400	I-COOL 26D MHP
44	35	22	15	430	I-COOL 29D MHP
44			15	320	iCOOL MAX-17D MHP
44			15	311	iCOOL MAX-21D MHP
44			15	400	iCOOL MAX-26D MHP
38			3.9	125	I-COOL 3 MP
44			15	286	I-COOL 10 MP
44			15	460	I-COOL 17D MP
44			15	250	iCOOL MAX-10 MP
37	3/8"	1/4"	10	160	I-COOL 5 CO2 MT
39	1/2"	1/2"	12.4	300	I-COOL 15 CO2 MT/LT
-	1/2"	1/2"	12.4	270	I-COOL MAX 15 CO2 MT/LT





I-Cool 4.5 MHP

Watergekoelde units

Model					Prijzen in €
	R449A	R134a	Stroom	Aansluiting	Basis prijs
	-10°C / +40°C	-10°C / +40°C	A	V/ph/Hz	

Hoog/middentemperatuur

WPTXiAr-4.5 MHP	0,87 - 4,84	0,47 - 3,89	12	380-415/3/50	€ 11.253
WPTXiAr-7 MHP	1,12 - 6,25	0,71 - 5,26	12	380-415/3/50	€ 11.403
WPTXiSs-10 MHP	2,02 - 9,68	2,6 - 6,44	16	380-415/3/50	€ 13.233
WPTXiSs-15 MHP	3,52 - 13,48	3,43 - 10,39	17.5	380-415/3/50	€ 15.870
WPTXiSs-17 MHP	2,97 - 19,23	2,6 - 11,42	16/11.1	380-415/3/50	€ 18.993
WPTXiSs-21 MHP	2,97 - 23,08	2,6 - 14,03	16/13.8	380-415/3/50	€ 19.980
WPTXiSs--26 MHP	4,09 - 27,76	3,43 - 17,98	17.5/14.5	380-415/3/50	€ 21.270
WPTXiSs-29 MHP	4,09 - 32,36	3,43 - 20,78	17.5/22.2	380-415/3/50	€ 22.605

Laag temperatuur -30°C / +40°C

WPTXiAr-3 MP	0,53 - 3,11	-	12	380-415/3/50	€ 11.286
WPTXiSs-10 MP	3,10 - 9,25	-	24.6	380-415/3/50	€ 16.479
WPTXiSs-17 MP	3,10 - 15,01	-	24.6/17.3	380-415/3/50	€ 24.894

Condensorloze units

Hoog/middentemperatuur

PTXiAr-4.5 MHP	0,91 - 4,81	0,45 - 3,79	12	380-415/3/50	€ 7.959
PTXiAr-7 MHP	1,19 - 6,14	0,76 - 5,34	12	380-415/3/50	€ 8.700
PTXiSs-10 MHP	2,47 - 10,69	2,45 - 6,09	16	380-415/3/50	€ 10.776
PTXiSs-15 MHP	3,79 - 14,89	3,18 - 9,65	17.5	380-415/3/50	€ 13.257
PTXiSs-17D MHP	2,47 - 17,47	2,45 - 10,71	16/11.1	380-415/3/50	€ 15.111
PTXiSs-21D MHP	2,47 - 20,97	2,45 - 13,14	16/13.8	380-415/3/50	€ 15.162
PTXiSs-26D MHP	3,79 - 25,17	3,18 - 16,70	17.5/14.5	380-415/3/50	€ 17.487
PTXiSs-29D MHP	3,79 - 29,63	3,18 - 19,30	17.5/22.2	380-415/3/50	€ 18.186

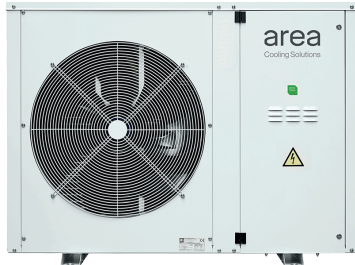
Laag temperatuur -30°C / +45°C

PTXiAr-3 MP	0,51 - 3,09	-	12	380-415/3/50	€ 7.548
PTXiSs-10 MP	2,74 - 8,87	-	24.6	380-415/3/50	€ 14.814
PTXiSs-17 MP	2,74 - 14,26	-	24.6/17.3	380-415/3/50	€ 21.513

40°C Condenseren komt overeen met watertemperaturen van 15/20°C

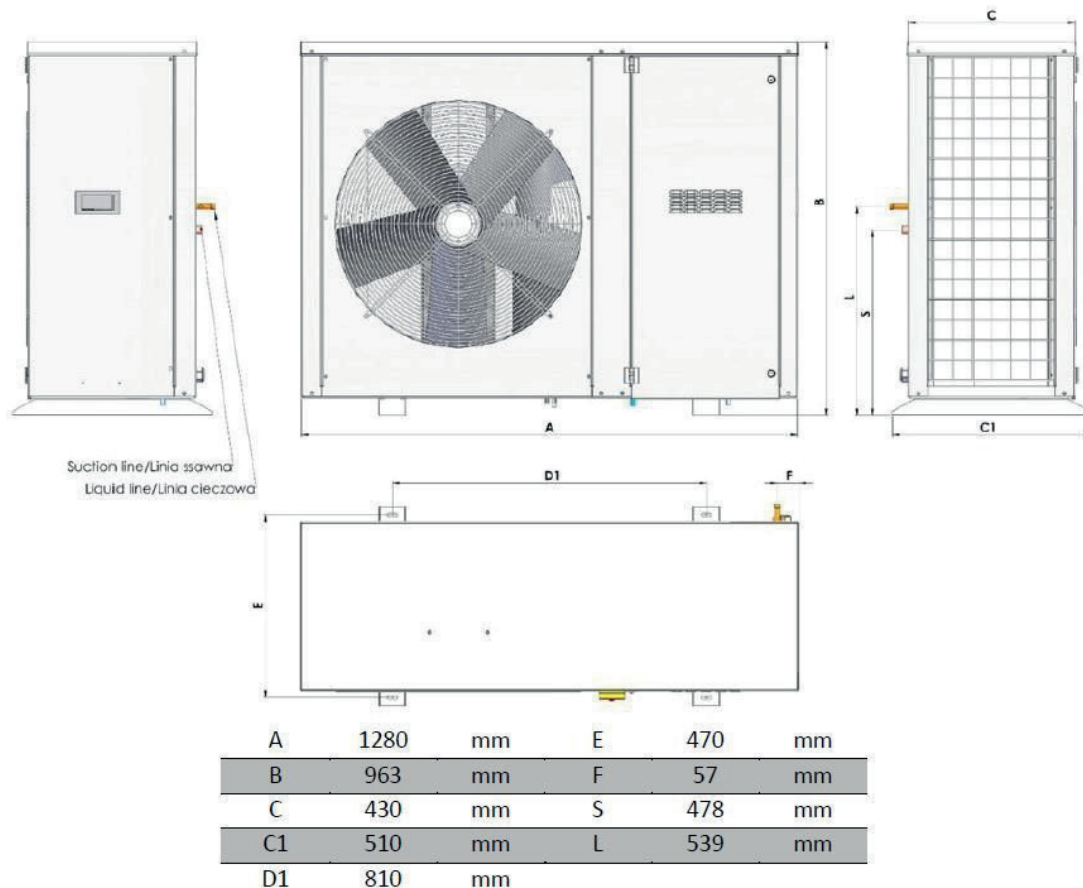
Selectietabellen zijn beschikbaar

Geluid dB (A)	Aansluitingen		Algemeen		
	Zuig mm	Vloeistof mm	Vloeistofvat dm ³	Gewicht kg	
-	16	10	3.9	135	WPTXiAr-4.5 MHP
-	18	10	7.1	140	WPTXiAr-7 MHP
-	22	12	10	160	WPTXiAr-10 MHP
-	28	16	14	190	WPTXiAr-15 MHP
-	28	16	14	210	WPTXiAr-17D MHP
-	28	16	14	215	WPTXiAr-21D MHP
-	28	22	14	240	WPTXiAr-26D MHP
-	35	22	14	270	WPTXiAr-29D MHP
-	18	10	7.1	140	WPTXiAr-3 MP
-	28	16	14	200	WPTXiAr-10 MP
-	35	22	14	270	WPTXiAr-17 MP
-	16	10	3.9	100	PTXiAr-4.5 MHP
-	18	10	7.1	105	PTXiAr-7 MHP
-	22	12	10	118	PTXiAr-10 MHP
-	28	16	14	150	PTXiAr-15 MHP
-	28	16	14	173	PTXiAr-17D MHP
-	28	16	14	175	PTXiAr-21D MHP
-	35	22	14	194	PTXiAr-26D MHP
-	35	22	14	224	PTXiAr-29D MHP
-	18	10	7.1	105	PTXiAr-3 MP
-	28	16	14	153	PTXiAr-10 MP
-	35	22	14	261	PTXiAr-17 MP



Model	R448A / R449A	R134a / R513a	Stroom	Aansluiting	Prijzen in €
	-10°C / +32°C kW	-10°C / +32°C kW	A	V/ph/Hz	Basis prijs

SAPTxEs 4 MHP	4,08	2,29	3.2	380-415/3/50	€ 6.315
SAPTxEs 5 MHP	4,75	2,7	4.7	380-415/3/50	€ 6.375
SAPTxEs 6 MHP	5,28	3,04	4.9	380-415/3/50	€ 6.435
SAPTXSs 7 MHP	5,62	3,94	1.2	380-415/3/50	€ 7.155
SAPTXSs 8.5 MHP	6,53	4,77	1.2	380-415/3/50	€ 7.212
SAPTXSs 10 MHP	7,69	5,8	1.2	380-415/3/50	€ 7.320
SAPTXSs 13.5 MHP	10,95	7,23	1.2	380-415/3/50	€ 7.818
SAPTXSs 14.5 MHP	10,65	8,05	1.2	380-415/3/50	€ 7.932
SAPTXSs 18 MHP	13,6	9,1	2.4	380-415/3/50	€ 12.155
SAPTXSs 22 MHP	15,34	11,11	2.4	380-415/3/50	€ 12.319
SAPTxEs 2.5 MP					€ 8.941
SAPTXSs 3 MP					€ 9.145
SAPTXSs 4 MP					€ 9.383
SAPTXSs 5 MP					€ 9.906
SAPTXSs 6 MP					€ 10.225



Wijzigingen voorbehouden!

Geluid	Aansluitingen		Algemeen		
	Zuig	Vloeistof	Vloeistofvat	Gewicht	
	mm	mm	dm ³	kg	
39	7/8"	3/8"	3.9	105	SAPTXEs 4 MHP
39	7/8"	3/8"	3.9	105	SAPTXEs 5 MHP
39	7/8"	3/8"	3.9	105	SAPTXEs 6 MHP
41	7/8"	1/2"	5.3	160	SAPTXSs 7 MHP
41	7/8"	1/2"	5.3	160	SAPTXSs 8.5 MHP
41	7/8"	1/2"	5.3	170	SAPTXSs 10 MHP
41	7/8"	1/2"	7.1	170	SAPTXSs 13.5 MHP
41	7/8"	1/2"	5.3	170	SAPTXSs 14.5 MHP
41	1 1/8"	5/8"	15	170	SAPTXSs 18 MHP
45	1 1/8"	5/8"	15	310	SAPTXSs 22 MHP
					SAPTXEs 2.5 MP
					SAPTXSs 3 MP
					SAPTXSs 4 MP
					SAPTXSs 5 MP
					SAPTXSs 6 MP

Koelaggregaten Nightstar



Artikelcodering

A1 - 450 / E ZB21KCE SO - ...	Condensor module	A B C D
A1 - 450 / E ZB21KCE SO - ...	Aantal condensor ventilatoren	1 - 1 ventilator 2 - 2 ventilatoren 4 - 4 ventilatoren
A1 - 450 / E ZB21KCE SO - ...	Condensor ventilator diameter	350 - Ø 350 mm 450 - Ø 450 mm 500 - Ø 500 mm
A1 - 450 / E ZB21KCE SO - ...	Aantal polen / soort condensor ventilator	E - 4 polen M - 6 polen R - 8 polen EC - EC ventilator
A1 - 450 / E ZB21KCE SO - ...	Compressor model	
A1 - 450 / E ZB21KCE SO - ...	Opties (zie hier onder)	

Standaard

SA	Zuigafscheider inclusief isolatie
SO	Olie afscheider inclusief retour leiding, kijkglas en magneetklep
AR	Condensor lamellen prepainted
EC	Condensor EC ventilatoren

Standaard uitvoering Night Star

KT = koelen van +5 tot -5°C

MT = koelen van -5 tot -15°C

LT = vriezen van -25 tot -35°C

Digitale scroll = 1 of 2 compressoren voorzien van capaciteitsregeling 10-100%

Beschrijving Night Star enkele compressor uitvoering		KT / MT	LT	Digitale scroll
Compacte omkasting		S	S	S
Geïntegreerde condensor		S	S	S
Geïsoleerde zuigleiding and verzamelleiding met service afsluiter en drukopnemer		S	S	S
1 Stuks compressoren TFD - 400 V / 3~/ 50 Hz	Ester olie voorvulling	S	S	S
	Carterverwarming	S	S	S
	Rotalock afsluiters [pers en zuig]	S	S	S
	Anti-trillingsdempers	S	S	S
	Interne klixon	S	S	S
	DTC klep voor vloeistofinspuiting	-	S	-
	Leidingset en magneetklep voor digitale scroll	-	-	S
Vloeistofvat	Veerveiligheid	S	S	S
	Intrede afsluiter	>20dm ³	>20dm ³	>20dm ³
	Uittrede afsluiter	S	S	S
Vloeistofleiding	Filter droger	S	S	S
	Kijkglas	S	S	S
	Afsluiter	S	S	S
Leiding voor vloeistof injectie	Filter droger	S	S	S
	Kijkglas	S	S	S
	Magneet afsluiter	S	S	S
LD / HD pressostaat		S	S	S
Schakelkast		S	S	S

Beschrijving Night Star dubbele compressor uitvoering		KT / MT	LT	Digitale scroll
Compacte omkasting		S	S	S
Geïntegreerde condensor		S	S	S
Geïsoleerde zuigleiding and verzamelleiding met service afsluiter en drukopnemer		S	S	S
2 Stuks compressoren TFD - 400 V / 3~/ 50 Hz	Ester olie voorvulling	S	S	S
	Carterverwarming	S	S	S
	Rotalock afsluiters [pers en zuig]	S	S	S
	Anti-trillingsdempers	S	S	S
	Interne klixon	S	S	S
	DTC klep voor vloeistofinspuiting	-	S	-
	Leidingset en magneetklep voor digitale scroll	-	-	S
Persverzamelleiding met service afsluiter en drukopnemer		S	S	S
Olie huishouding	Olie-afscheider	S	S	S
	Olie egalisatie leiding	S	S	S
	Olie retourleiding met magneetklep en kijkglas	S	S	S
Vloeistofvat	Veerveiligheid	S	S	S
	Intrede afsluiter	>20dm ³	>20dm ³	>20dm ³
	Uittrede afsluiter	S	S	S
Vloeistofleiding	Filter droger	S	S	S
	Kijkglas	S	S	S
	Afsluiter	S	S	S
Leiding voor vloeistof injectie	Filter droger	S	S	S
	Kijkglas	S	S	S
	Magneet afsluiter	2x	2x	2x
LD / HD pressostaat		3x	3x	3x
Schakelkast		S	S	S

Koelaggregaten Night Star



Night star met hoge koeltemperatuur.
Gebaseerd op koudemiddel R449A

Model	Koelvermogen			Prijzen in €				
	+5°C	0°C	-5°C	Basis prijs	Zuig afscheider	Olie afscheider	Prepainted lamellen	EC ventilatoren
CONDENSOR VENTILATOREN 4 POLEN (HOOG TOERENTAL)								
C1-500/E / ZB15KCE	5802	4970	4196	€ 6.505	€ 485	€ 679	€ 93	€ 1.117
A1-450/E / ZB19KCE	7059	6004	5051	€ 6.568	€ 485	€ 679	€ 182	€ 393
B1-450/E / ZB21KCE	9118	7765	6539	€ 6.819	€ 485	€ 679	€ 222	€ 393
A1-500/E / ZB26KCE	10350	8834	7453	€ 7.038	€ 485	€ 679	€ 182	€ 1.117
B1-500/E / ZB29KCE	11756	10028	8469	€ 7.354	€ 485	€ 679	€ 222	€ 1.117
A2-450/E / ZB38KCE	15281	13027	11013	€ 8.615	€ 485	€ 679	€ 242	€ 991
A2-500/E / ZB45KCE	18285	15547	13115	€ 9.287	€ 485	€ 679	€ 242	€ 2.441
A2-500/E / ZB48KCE	20461	17458	14768	€ 9.647	€ 485	€ 679	€ 242	€ 2.441
B2-500/E / ZB57KCE	23521	20075	16999	€ 10.631	€ 538	€ 679	€ 293	€ 2.441
B2-500/E / ZB66K5E	26694	22923	19430	€ 10.748	€ 559	€ 817	€ 293	€ 2.441
A4-450/E / ZB76K5E	31648	27096	22931	€ 13.306	€ 559	€ 817	€ 363	€ 1.908
B4-450/E / ZB95K5E	38780	33259	28189	€ 15.091	€ 559	€ 817	€ 530	€ 1.908
D4-450/E / ZB114K5E	46922	40139	33848	€ 15.897	€ 835	€ 817	€ 779	€ 1.908
CONDENSOR VENTILATOREN 4 POLEN (HOOG TOERENTAL) COMPRESSOR DIGITALE SCROLL								
B1-450/E / ZBD21KCE	9150	7821	6612	€ 8.608	€ 485	€ 679	€ 222	€ 393
B1-500/E / ZBD29KCE	11963	10266	8723	€ 9.291	€ 485	€ 679	€ 222	€ 1.117
A2-450/E / ZBD38KCE	15448	13233	11206	€ 10.635	€ 485	€ 679	€ 242	€ 991
A2-500/E / ZBD45KCE	18471	15783	13338	€ 11.412	€ 485	€ 679	€ 242	€ 2.441
B2-500/E / ZBD57KCE	23678	20243	17132	€ 12.606	€ 538	€ 679	€ 293	€ 2.441
A4-450/E / ZBD76KCE	31993	27402	23197	€ 15.523	€ 559	€ 817	€ 363	€ 1.908
CONDENSOR VENTILATOREN 4 POLEN (HOOG TOERENTAL) CONDENSOR VENTILATOREN 4 POLEN								
A2-450/E / 2x ZB15KCE	12565	10643	8904	€ 13.704	€ 559		€ 242	€ 991
A2-450/E / 2x ZB19KCE	14119	12009	10102	€ 13.830	€ 559		€ 242	€ 991
B2-450/E / 2x ZB21KCE	18235	15531	13079	€ 14.332	€ 559		€ 293	€ 991
B2-450/E / 2x ZB26KCE	20641	17624	14874	€ 14.816	€ 559		€ 293	€ 991
D2-450/E / 2x ZB29KCE	22935	19633	16632	€ 15.259	€ 559		€ 391	€ 991
D2-500/E / 2x ZB38KCE	30563	26055	22027	€ 16.529	€ 559		€ 391	€ 2.441
B4-450/E / 2x ZB45KCE	36483	31029	26183	€ 19.979	€ 651		€ 530	€ 1.908
A4-500/E / 2x ZB48KCE	40922	34915	29537	€ 21.177	€ 651		€ 363	€ 4.810
B4-500/E / 2x ZB57KCE	47041	40150	33998	€ 23.100	€ 651		€ 530	€ 4.810
B4-500/E / 2x ZB66K5E	53389	45846	38861	€ 22.997	€ 835		€ 530	€ 4.810
D4-500/E / 2x ZB76K5E	63298	54194	45863	€ 24.198	€ 835		€ 779	€ 4.810
D4-500/E / 2x ZB95K5E	73275	63285	53896	€ 25.406	€ 835		€ 779	€ 4.810
CONDENSOR VENTILATOREN 4 POLEN (HOOG TOERENTAL) COMPRESSOR DIGITALE SCROLL								
B2-450/E / ZBD21KCE + ZB21KCE	18299	15642	13223	€ 14.863	€ 559		€ 293	€ 991
D2-450/E / ZBD29KCE + ZB29KCE	23235	20030	17086	€ 15.938	€ 559		€ 391	€ 991
D2-500/E / ZBD38KCE + ZB38KCE	30896	26467	22412	€ 17.290	€ 559		€ 391	€ 2.441
B4-450/E / ZBD45KCE + ZB45KCE	36857	31503	26631	€ 20.825	€ 651		€ 530	€ 1.908
B4-500/E / ZBD57KCE + ZB57KCE	47356	40486	34265	€ 23.816	€ 651		€ 530	€ 4.810
D4-500/E / ZBD76K5E + ZB76K5E	63987	54806	46395	€ 24.890	€ 835		€ 779	€ 4.810

Condensor		Ventilatoren					Aansluitingen		Algemeen		
Oppervlak	Inhoud	Aantal	Diameter	Vermogen	Stroom	Geluid	Zuig	Vloeistof	Maximale koudemiddel	Model	Gewicht
m ²	dm ³	nr	mm	W	A	dB(A)			kg		kg
8,7	2,4	1	500	680	3,0	43	7/8"	3/8"	5,0	I	163
17,3	3,7	1	450	200	0,5	53	7/8"	3/8"	5,0	I	167
25,3	5,3	1	450	200	0,5	53	7/8"	3/8"	7,0	I	176
17,3	3,7	1	500	680	3,0	44	7/8"	3/8"	7,0	I	174
25,3	5,3	1	500	680	3,0	43	7/8"	3/8"	7,0	I	184
34,6	7,3	2	450	400	1,0	56	7/8"	3/8"	11,1	II	239
34,6	7,3	2	500	1360	6,0	47	7/8"	1/2"	11,1	II	249
34,6	7,3	2	500	1360	6,0	46	7/8"	1/2"	15,1	II	253
50,6	10,7	2	500	1360	6,0	48	1 1/8"	1/2"	15,1	II	264
50,6	10,7	2	500	1360	6,0	47	1 1/8"	1/2"	19,1	II	291
69,2	14,6	4	450	800	1,9	59	1 1/8"	1/2"	19,1	II	423
101,2	21,4	4	450	800	1,9	59	1 1/8"	5/8"	30,2	II	461
148,7	31,7	4	450	800	1,9	59	1 5/8"	5/8"	30,2	II	463
25,3	5,3	1	450	200	0,5	53	7/8"	3/8"	7,0	I	176
25,3	5,3	1	500	680	3,0	43	7/8"	3/8"	7,0	I	183
34,6	7,3	2	450	400	1,0	56	7/8"	3/8"	11,1	II	238
34,6	7,3	2	500	1360	6,0	46	7/8"	1/2"	11,1	II	248
50,6	10,7	2	500	1360	6,0	48	1 1/8"	1/2"	15,1	II	268
69,2	14,6	4	450	800	1,9	59	1 1/8"	1/2"	19,1	II	423
34,6	7,3	2	450	400	1,0	56	1 1/8"	3/8"	7,0	I	250
34,6	7,3	2	450	400	1,0	56	1 1/8"	3/8"	11,1	II	259
50,6	10,7	2	450	400	1,0	56	1 1/8"	1/2"	11,1	II	274
50,6	10,7	2	450	400	1,0	56	1 1/8"	1/2"	15,1	II	276
74,4	13,8	2	450	400	1,0	56	1 1/8"	1/2"	15,1	II	279
74,4	13,8	2	500	1360	6,0	47	1 1/8"	1/2"	15,1	II	309
101,2	21,4	4	450	800	1,9	59	1 3/8"	5/8"	15,1	II	465
69,2	14,6	4	500	2720	12,0	49	1 3/8"	5/8"	15,1	II	470
101,2	21,4	4	500	2720	12,0	51	1 3/8"	5/8"	15,1	II	497
101,2	21,4	4	500	2720	12,0	50	1 5/8"	5/8"	30,2	II	543
148,7	31,7	4	500	2720	12,0	50	1 5/8"	7/8"	30,2	II	546
148,7	31,7	4	500	2720	12,0	51	1 5/8"	7/8"	45,3	III	571
50,6	10,7	2	450	400	1,0	56	1 1/8"	1/2"	11,1	II	275
74,4	13,8	2	450	400	1,0	56	1 1/8"	1/2"	15,1	II	284
74,4	13,8	2	500	1360	6,0	48	1 1/8"	1/2"	15,1	II	310
101,2	21,4	4	450	800	1,9	59	1 3/8"	5/8"	15,1	II	466
101,2	21,4	4	500	2720	12,0	51	1 3/8"	5/8"	15,1	II	501
148,7	31,7	4	500	2720	12,0	50	1 5/8"	7/8"	30,2	II	546

Koelaggregaten Night Star



Night star met hoge koeltemperatuur.
Gebaseerd op koudemiddel R449A

Model	Koelvermogen			Prijzen in €				
	+5°C	0°C	-5°C	Basis prijs	Zuig afscheider	Olie afscheider	Prepainted lamellen	EC ventilatoren
CONDENSOR VENTILATOREN 6 POLEN (MIDDEN TOERENTAL)								
A1-450/M / ZB15KCE	6099	5187	4354	€ 6.311	€ 470	€ 659	€ 176	€ 395
A1-500/M / ZB19KCE	7092	6028	5068	€ 6.559	€ 470	€ 659	€ 176	€ 434
B1-450/M / ZB21KCE	8838	7563	6393	€ 6.600	€ 470	€ 659	€ 214	€ 395
B1-500/M / ZB26KCE	10352	8835	7454	€ 7.022	€ 470	€ 659	€ 214	€ 434
A2-450/M / ZB29KCE	11778	10043	8480	€ 8.032	€ 470	€ 659	€ 235	€ 991
A2-500/M / ZB38KCE	15360	13086	11057	€ 8.732	€ 470	€ 659	€ 235	€ 1.069
D2-450/M / ZB45KCE	18127	15430	13029	€ 9.216	€ 470	€ 659	€ 378	€ 991
B2-500/M / ZB48KCE	20464	17460	14770	€ 9.735	€ 470	€ 659	€ 283	€ 1.069
B2-500/M / ZB57KCE	22349	19232	16392	€ 10.282	€ 523	€ 659	€ 283	€ 1.069
A4-450/M / ZB66K5E	26754	22967	19464	€ 12.539	€ 541	€ 792	€ 351	€ 1.910
A4-500/M / ZB76K5E	31808	27214	23019	€ 13.655	€ 541	€ 792	€ 351	€ 2.066
D4-450/M / ZB95K5E	38515	33059	28037	€ 15.044	€ 541	€ 792	€ 756	€ 1.910
D4-500/M / ZB114K5E	47055	40241	33926	€ 16.167	€ 810	€ 792	€ 756	€ 2.066
CONDENSOR VENTILATOREN 6 POLEN (MIDDEN TOERENTAL) COMPRESSOR DIGITALE SCROLL								
B1-450/M / ZBD21KCE	8875	7623	6471	€ 8.336	€ 470	€ 659	€ 214	€ 395
A2-450/M / ZBD29KCE	11989	10284	8736	€ 9.914	€ 470	€ 659	€ 235	€ 991
A2-500/M / ZBD38KCE	15526	13290	11247	€ 10.693	€ 470	€ 659	€ 235	€ 1.069
D2-450/M / ZBD45KCE	18315	15670	13256	€ 11.280	€ 470	€ 659	€ 378	€ 991
B2-500/M / ZBD57KCE	22526	19419	16550	€ 12.197	€ 523	€ 659	€ 283	€ 1.069
A4-500/M / ZBD76KCE	32158	27525	23288	€ 15.812	€ 541	€ 792	€ 351	€ 2.066
CONDENSOR VENTILATOREN 6 POLEN (MIDDEN TOERENTAL)								
A2-450/M / 2x ZB15KCE	12199	10375	8708	€ 13.264	€ 541		€ 235	€ 991
A2-450/M / 2x ZB19KCE	13718	11716	9889	€ 13.387	€ 541		€ 235	€ 991
B2-450/M / 2x ZB21KCE	17676	15125	12787	€ 13.876	€ 541		€ 283	€ 991
B2-500/M / 2x ZB26KCE	20704	17670	14907	€ 14.752	€ 541		€ 283	€ 1.069
D2-500/M / 2x ZB29KCE	22995	19677	16664	€ 15.182	€ 541		€ 378	€ 1.069
A4-500/M / 2x ZB38KCE	30721	26172	22113	€ 18.731	€ 541		€ 351	€ 2.066
A4-500/M / 2x ZB45KCE	34871	29840	25303	€ 19.314	€ 632		€ 351	€ 2.066
B4-500/M / 2x ZB48KCE	40928	34919	29540	€ 21.300	€ 632		€ 513	€ 2.066
D4-500/M / 2x ZB57KCE	46003	39402	33459	€ 22.821	€ 632		€ 756	€ 2.066
D4-500/M / 2x ZB66K5E	51920	44751	38045	€ 22.721	€ 810		€ 756	€ 2.066
D4-500/M / 2x ZB76K5E	59211	51168	43607	€ 23.413	€ 810		€ 756	€ 2.066
CONDENSOR VENTILATOREN 6 POLEN (MIDDEN TOERENTAL) COMPRESSOR DIGITALE SCROLL								
B2-450/M / ZBD21KCE + ZB21KCE	17749	15247	12942	€ 14.389	€ 541		€ 283	€ 991
D2-500/M / ZBD29KCE + ZB29KCE	23307	20082	17124	€ 15.841	€ 541		€ 378	€ 1.069
A4-500/M / ZBD38KCE + ZB38KCE	31052	26580	22493	€ 19.469	€ 541		€ 351	€ 2.066
A4-500/M / ZBD45KCE + ZB45KCE	35252	30341	25794	€ 20.134	€ 632		€ 351	€ 2.066
D4-500/M / ZBD57KCE + ZB57KCE	46335	39755	33748	€ 23.516	€ 632		€ 756	€ 2.066
D4-500/M / ZBD76K5E + ZB76K5E	59738	51657	44043	€ 24.084	€ 810		€ 756	€ 2.066

Condensor		Ventilatoren					Aansluitingen		Algemeen		
Oppervlak	Inhoud	Aantal	Diameter	Vermogen	Stroom	Geluid	Zuig	Vloeistof	Maximale koudemiddel	Model	Gewicht
m ²	dm ³	nr	mm	W	A	dB(A)			kg		kg
17,3	3,7	1	450	165	0,8	43	7/8"	3/8"	5,0	I	165
17,3	3,7	1	500	270	1,2	37	7/8"	3/8"	5,0	I	171
25,3	5,3	1	450	165	0,8	43	7/8"	3/8"	7,0	I	176
25,3	5,3	1	500	270	1,2	38	7/8"	3/8"	7,0	I	179
34,6	7,3	2	450	330	1,6	46	7/8"	3/8"	7,0	I	229
34,6	7,3	2	500	540	2,4	40	7/8"	3/8"	11,1	II	247
74,4	13,8	2	450	330	1,6	47	7/8"	1/2"	11,1	II	252
50,6	10,7	2	500	540	2,4	41	7/8"	1/2"	15,1	II	264
50,6	10,7	2	500	540	2,4	44	1 1/8"	1/2"	15,1	II	264
69,2	14,6	4	450	660	3,2	50	1 1/8"	1/2"	19,1	II	421
69,2	14,6	4	500	1080	4,7	44	1 1/8"	1/2"	19,1	II	439
148,7	31,7	4	450	660	3,2	50	1 1/8"	5/8"	30,2	II	461
148,7	31,7	4	500	1080	4,7	47	1 5/8"	5/8"	30,2	II	479
25,3	5,3	1	450	165	0,8	43	7/8"	3/8"	7,0	I	176
34,6	7,3	2	450	330	1,6	46	7/8"	3/8"	7,0	I	228
34,6	7,3	2	500	540	2,4	44	7/8"	3/8"	11,1	II	246
74,4	13,8	2	450	330	1,6	46	7/8"	1/2"	11,1	II	251
50,6	10,7	2	500	540	2,4	44	1 1/8"	1/2"	15,1	II	268
69,2	14,6	4	500	1080	4,7	44	1 1/8"	1/2"	19,1	II	439
34,6	7,3	2	450	330	1,6	46	1 1/8"	3/8"	7,0	I	250
34,6	7,3	2	450	330	1,6	46	1 1/8"	3/8"	11,1	II	259
50,6	10,7	2	450	330	1,6	46	1 1/8"	1/2"	11,1	II	274
50,6	10,7	2	500	540	2,4	41	1 1/8"	1/2"	15,1	II	284
74,4	13,8	2	500	540	2,4	40	1 1/8"	1/2"	15,1	II	287
69,2	14,6	4	500	1080	4,7	43	1 1/8"	1/2"	15,1	II	455
69,2	14,6	4	500	1080	4,7	45	1 3/8"	5/8"	15,1	II	459
101,2	21,4	4	500	1080	4,7	44	1 3/8"	5/8"	15,1	II	492
148,7	31,7	4	500	1080	4,7	47	1 3/8"	5/8"	15,1	II	497
148,7	31,7	4	500	1080	4,7	46	1 5/8"	5/8"	30,2	II	543
148,7	31,7	4	500	1080	4,7	46	1 5/8"	7/8"	30,2	II	546
50,6	10,7	2	450	330	1,6	46	1 1/8"	1/2"	11,1	II	275
74,4	13,8	2	500	540	2,4	40	1 1/8"	1/2"	15,1	II	292
69,2	14,6	4	500	1080	4,7	45	1 1/8"	1/2"	15,1	II	456
69,2	14,6	4	500	1080	4,7	45	1 3/8"	5/8"	15,1	II	460
148,7	31,7	4	500	1080	4,7	47	1 3/8"	5/8"	15,1	II	501
148,7	31,7	4	500	1080	4,7	46	1 5/8"	7/8"	30,2	II	546

Koelaggregaten Night Star



Night star met hoge koeltemperatuur.
Gebaseerd op koudemiddel R449A

MT temperatuur

Model	Koelvermogen			Prijzen in €				
	+5°C	0°C	-5°C	Basis prijs	Zuig afscheider	Olie afscheider	Prepainted lamellen	EC ventilatoren
CONDENSOR VENTILATOREN 4 POLEN (HOOG TOERENTAL)								
C1-500/E / ZB15KCE	4196	3487	2848	€ 6.316	€ 470	€ 659	€ 89	€ 1.085
C1-500/E / ZB19KCE	4773	3997	3298	€ 6.361	€ 470	€ 659	€ 89	€ 1.085
A1-450/E / ZB21KCE	6287	5262	4341	€ 6.410	€ 470	€ 659	€ 176	€ 380
A1-450/E / ZB26KCE	7104	5960	4928	€ 6.629	€ 470	€ 659	€ 176	€ 380
B1-450/E / ZB29KCE	8142	6844	5683	€ 6.935	€ 470	€ 659	€ 214	€ 380
B1-500/E / ZB38KCE	10728	9001	7430	€ 7.429	€ 470	€ 659	€ 214	€ 1.085
A2-450/E / ZB45KCE	12593	10565	8723	€ 8.607	€ 470	€ 659	€ 235	€ 961
A2-450/E / ZB48KCE	14077	11846	9800	€ 8.957	€ 470	€ 659	€ 235	€ 961
B2-450/E / ZB57KCE	16353	13783	11428	€ 9.912	€ 523	€ 659	€ 283	€ 961
A2-500/E / ZB66K5E	18445	15487	12742	€ 10.022	€ 541	€ 792	€ 235	€ 2.370
B2-500/E / ZB76K5E	22346	18700	15356	€ 10.735	€ 541	€ 792	€ 283	€ 2.370
A4-450/E / ZB95K5E	25931	21750	17776	€ 13.830	€ 541	€ 792	€ 351	€ 1.852
B4-450/E / ZB114K5E	31023	25863	21008	€ 14.958	€ 810	€ 792	€ 513	€ 1.852
CONDENSOR VENTILATOREN 4 POLEN (HOOG TOERENTAL) COMPRESSOR DIGITALE SCROLL								
A1-450/E / ZBD21KCE	6368	5352	4433	€ 8.149	€ 470	€ 659	€ 176	€ 380
B1-450/E / ZBD29KCE	8337	7067	5923	€ 8.817	€ 470	€ 659	€ 214	€ 380
B1-500/E / ZBD38KCE	10934	9174	7579	€ 9.392	€ 470	€ 659	€ 214	€ 1.085
A2-450/E / ZBD45KCE	12840	10777	8903	€ 10.672	€ 470	€ 659	€ 235	€ 961
B2-450/E / ZBD57KCE	16513	13914	11577	€ 11.830	€ 523	€ 659	€ 283	€ 961
B2-500/E / ZBD76KCE	22587	18906	15524	€ 12.889	€ 541	€ 792	€ 283	€ 2.370
CONDENSOR VENTILATOREN 4 POLEN (HOOG TOERENTAL)								
A2-350/E / 2x ZB15KCE	8424	6998	5713	€ 13.052	€ 541		€ 235	€ 278
A2-450/E / 2x ZB19KCE	10102	8397	6888	€ 13.427	€ 541		€ 235	€ 961
A2-450/E / 2x ZB21KCE	12576	10524	8683	€ 13.505	€ 541		€ 235	€ 961
A2-450/E / 2x ZB26KCE	14210	11922	9857	€ 13.973	€ 541		€ 235	€ 961
B2-450/E / 2x ZB29KCE	16284	13688	11366	€ 14.577	€ 541		€ 283	€ 961
B2-500/E / 2x ZB38KCE	21456	18002	14861	€ 15.810	€ 541		€ 283	€ 2.370
B2-500/E / 2x ZB45KCE	24411	20554	17010	€ 16.392	€ 632		€ 283	€ 2.370
D2-500/E / 2x ZB48KCE	28154	23693	19599	€ 17.795	€ 632		€ 378	€ 2.370
B4-450/E / 2x ZB57KCE	32706	27565	22857	€ 21.611	€ 632		€ 513	€ 1.852
B4-450/E / 2x ZB66K5E	36889	30974	25484	€ 21.511	€ 810		€ 513	€ 1.852
B4-500/E / 2x ZB76K5E	44692	37400	30711	€ 23.019	€ 810		€ 513	€ 4.669
D4-500/E / 2x ZB95K5E	53896	45109	36863	€ 24.665	€ 810		€ 756	€ 4.669
D4-500/E / 2x ZB114K5E	62048	51727	42017	€ 25.536	€ 1.807		€ 756	€ 4.669
CONDENSOR VENTILATOREN 4 POLEN (HOOG TOERENTAL) COMPRESSOR DIGITALE SCROLL								
A2-450/E / ZBD21KCE + ZB21KCE	12738	10704	8867	€ 14.019	€ 541		€ 235	€ 961
B2-450/E / ZBD29KCE + ZB29KCE	16675	14134	11847	€ 15.236	€ 541		€ 283	€ 961
B2-500/E / ZBD38KCE + ZB38KCE	21867	18348	15158	€ 16.549	€ 541		€ 283	€ 2.370
B2-500/E / ZBD45KCE + ZB45KCE	24926	21015	17421	€ 17.213	€ 632		€ 283	€ 2.370
B4-450/E / ZBD57KCE + ZB57KCE	33025	27827	23153	€ 22.306	€ 632		€ 513	€ 1.852
B4-500/E / ZBD76K5E + ZB76K5E	45174	37811	31049	€ 23.690	€ 810		€ 513	€ 4.669

Condensator		Ventilatoren					Aansluitingen		Algemeen		
Oppervlak	Inhoud	Aantal	Diameter	Vermogen	Stroom	Geluid	Zuig	Vloeistof	Maximale koudemiddel	Model	Gewicht
m ²	dm ³	nr	mm	W	A	dB(A)			kg		kg
8,7	2,4	1	500	680	3,0	43	7/8"	3/8"	5,0	I	163
8,7	2,4	1	500	680	3,0	43	7/8"	3/8"	5,0	I	165
17,3	3,7	1	450	200	0,5	53	7/8"	3/8"	7,0	I	171
17,3	3,7	1	450	200	0,5	53	7/8"	3/8"	7,0	I	170
25,3	5,3	1	450	200	0,5	53	7/8"	3/8"	7,0	I	180
25,3	5,3	1	500	680	3,0	44	7/8"	3/8"	11,1	II	194
34,6	7,3	2	450	400	1,0	56	7/8"	1/2"	11,1	II	241
34,6	7,3	2	450	400	1,0	56	7/8"	1/2"	15,1	II	245
50,6	10,7	2	450	400	1,0	56	1 1/8"	1/2"	15,1	II	256
34,6	7,3	2	500	1360	6,0	47	1 1/8"	1/2"	19,1	II	280
50,6	10,7	2	500	1360	6,0	47	1 1/8"	1/2"	19,1	II	293
69,2	14,6	4	450	800	1,9	59	1 1/8"	5/8"	30,2	II	439
101,2	21,4	4	450	800	1,9	59	1 5/8"	5/8"	30,2	II	463
17,3	3,7	1	450	200	0,5	53	7/8"	3/8"	7,0	I	171
25,3	5,3	1	450	200	0,5	53	7/8"	3/8"	7,0	I	179
25,3	5,3	1	500	680	3,0	46	7/8"	3/8"	11,1	II	193
34,6	7,3	2	450	400	1,0	56	7/8"	1/2"	11,1	II	240
50,6	10,7	2	450	400	1,0	56	1 1/8"	1/2"	15,1	II	260
50,6	10,7	2	500	1360	6,0	47	1 1/8"	1/2"	19,1	II	293
34,6	7,3	2	350	165	0,7	47	1 1/8"	3/8"	7,0	I	250
34,6	7,3	2	450	400	1,0	56	1 1/8"	3/8"	11,1	II	259
34,6	7,3	2	450	400	1,0	56	1 1/8"	1/2"	11,1	II	263
34,6	7,3	2	450	400	1,0	56	1 1/8"	1/2"	15,1	II	265
50,6	10,7	2	450	400	1,0	56	1 1/8"	1/2"	15,1	II	279
50,6	10,7	2	500	1360	6,0	47	1 1/8"	1/2"	15,1	II	309
50,6	10,7	2	500	1360	6,0	48	1 3/8"	5/8"	15,1	II	313
74,4	13,8	2	500	1360	6,0	47	1 3/8"	5/8"	15,1	II	324
101,2	21,4	4	450	800	1,9	59	1 3/8"	5/8"	15,1	II	481
101,2	21,4	4	450	800	1,9	59	1 5/8"	5/8"	30,2	II	527
101,2	21,4	4	500	2720	12,0	50	1 5/8"	7/8"	30,2	II	546
148,7	31,7	4	500	2720	12,0	51	1 5/8"	7/8"	45,3	III	571
148,7	31,7	4	500	2720	12,0	52	2 1/8"	7/8"	45,3	III	575
34,6	7,3	2	450	400	1,0	56	1 1/8"	1/2"	11,1	II	264
50,6	10,7	2	450	400	1,0	56	1 1/8"	1/2"	15,1	II	284
50,6	10,7	2	500	1360	6,0	48	1 1/8"	1/2"	15,1	II	310
50,6	10,7	2	500	1360	6,0	48	1 3/8"	5/8"	15,1	II	314
101,2	21,4	4	450	800	1,9	59	1 3/8"	5/8"	15,1	II	485
101,2	21,4	4	500	2720	12,0	50	1 5/8"	7/8"	30,2	II	546



Nieuw
in ons assortiment!



Series 38000

Solenoid valve with FastLock fittings and HNBR gasket for flammable fluids

Serie 38000	Code	Leidingmaat		Kv (m ³ /h)	DN (mm)	PS (bar)	Diff opening pressures (bar)			TS (°C)		Prijs
		Ø [In]	Ø [mm]				Min	MOPD		Min	Max	€
								AC	DC			
	38010-01B-2.2 NC	1/4x0,8		0,15	2,2	52	0	21	19	-40	150	€80,10
	38010-01B-3.0 NC	1/4x0,8		0,23	3				21			€80,10
	38010-02B-3.0 NC	3/8x0,8		0,23	3							€82,75
	38110-02B-6.5 SERVO	3/8x0,8		0,80	6,5	52	0,05	21	19	-35	105	€99,95
	38110-03B-6.5 SERVO	1/2x0,8		0,80	6,5							€104,30

Serie 38000	Code	Leidingmaat		Kv (m ³ /h)	DN (mm)	PS (bar)	Diff opening pressures (bar)			TS (°C)		Prijs
		Ø [In]	Ø [mm]				Min	MOPD		Min	Max	€
								AC	DC			
	38000-01B-2.2 NC	1/4x0,8		0,15	2,2	52	0	21	19	-40	150	€90,10
	38000-01B-3.0 NC	1/4x0,8		0,23	3				21			€90,10
	38000-02B-3.0 NC	3/8x0,8		0,23	3							€92,75
	38100-02B-6.5 SERVO	3/8x0,8		0,80	6,5	52	0,05	21	19	-35	105	€109,95
	38100-03B-6.5 SERVO	1/2x0,8		0,80	6,5							€114,30

Serie 38000	Code	Leidingmaat		Kv (m ³ /h)	DN (mm)	PS (bar)	Diff opening pressures (bar)			TS (°C)		Prijs
		Ø [In]	Ø [mm]				Min	MOPD		Min	Max	€
								AC	DC			
	38020-01B-2.2 NC	1/4x0,8		0,15	2,2	52	0	21	19	-40	150	€93,10
	38020-01B-3.0 NC	1/4x0,8		0,23	3				21			€93,10
	38020-02B-3.0 NC	3/8x0,8		0,23	3							€95,75
	38120-02B-6.5 SERVO	3/8x0,8		0,80	6,5	52	0,05	21	19	-35	105	€112,95
	38120-03B-6.5 SERVO	1/2x0,8		0,80	6,5							€117,30

Metrische maten beschikbaar tot 22 mm

Series 39000

FastLock fittings - Refrigerant fluids HCFC-HFC-HFO-HC

Serie 39000	Code	NPT Draad	Leidingmaat		Doorlaat (mm)	PS (bar)	TS (°C)		Prijs
			Ø [In]	Ø [mm]			Min	Max	€
	39000-01B-G	-	1/4"x0,8		3,2	125	-40	150	€ 21,80
	39000-02B-G	-	3/8"x0,8		5,9	100			€ 26,50
	39000-03B-G	-	1/2"x0,8		9,3	80			€ 33,50
	39000-04A-G	-	5/8"x1,0		11,5	55			€ 46,35
	39000-05A-G	-	3/4"x1,0		14	50			€ 58,99
	39000-06A-G	-	7/8"x1,0		17	45			€ 67,73

Serie 39001	Code	NPT Draad	Leidingmaat		Doorlaat (mm)	PS (bar)	TS (°C)		Prijs
			Ø [In]	Ø [mm]			Min	Max	€
	39001-01B-085-G	1/8"	1/4"x0,8		3,2	125	-40	150	p.o.a
	39001-01B-086-G	1/4"							€ 14,75
	39001-01B-087-G	3/8"							€ 17,65
	39001-02B-086-G	1/4"	3/8"x0,8		5,9	100			p.o.a
	39001-02B-087-G	3/8"							p.o.a
	39001-02B-088-G	1/2"							p.o.a
	39001-03B-086-G	1/4"	1/2"x0,8		9,3	85			p.o.a
	39001-03B-087-G	3/8"							p.o.a
	39001-03B-088-G	1/2"							€ 22,95
	39001-04A-088-G	1/2"	5/8"x1,0		11,5	55			€ 28,10
	39001-05A-089-G	3/4"	3/4"x1,0		14	50			€ 38,35
	39001-06A-088-G	3/4"	7/8"x1,0		17	45			p.o.a

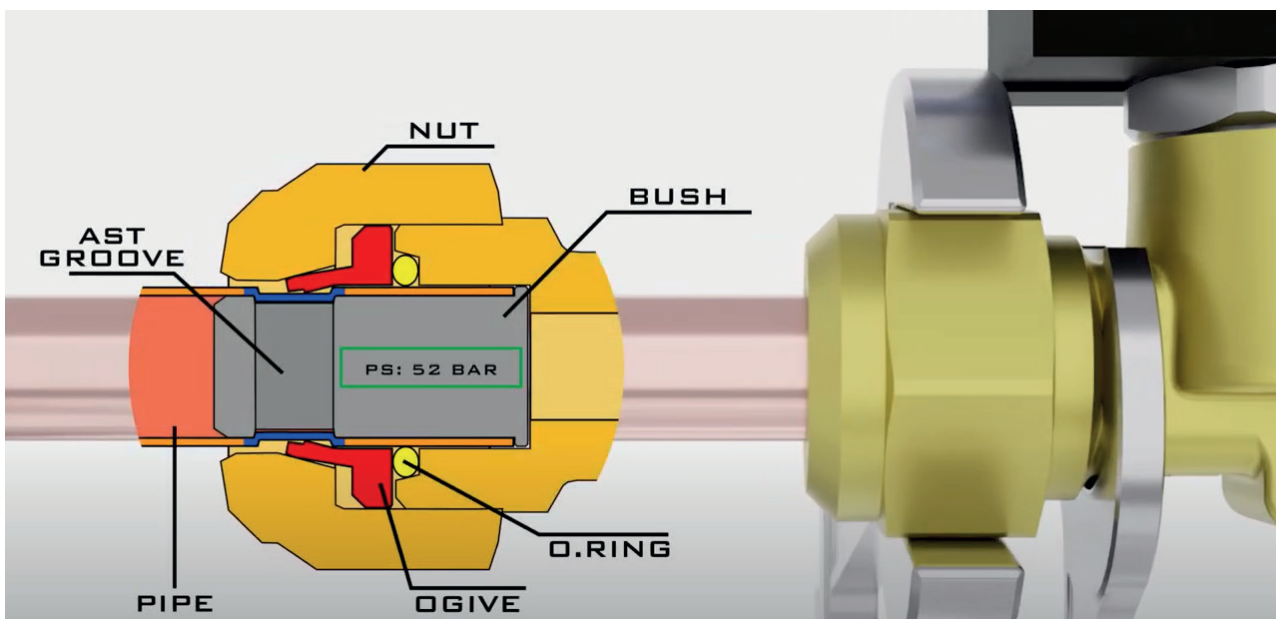
Metrische maten beschikbaar tot 22 mm

Series 39000

FastLock fittings - Refrigerant fluids HCFC-HFC-HFO-HC

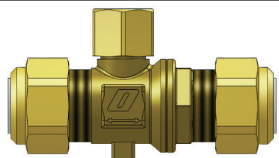
Serie 39004	Code	NPT Draad	Leidingmaat		Doorlaat (mm)	PS (bar)	TS (°C)		Prijs
			Ø [In]	Ø [mm]			Min	Max	€
	39004-01B-G	-	1/4"x0,8		3,2	125	-40	150	€ 23,70
	39004-02B-G	-	3/8"x0,8		5,9	100			€ 27,80
	39004-03B-G	-	1/2"x0,8		9,3	80			€ 36,60
	39004-04A-G	-	5/8"x1,0		11,5	55			€ 50,15
	39004-05A-G	-	3/4"x1,0		14	50			€ 70,60
	39004-06A-G	-	7/8"x1,0		17	45			p.o.a

Serie 39008	Code	NPT Draad	Leidingmaat		Doorlaat (mm)	PS (bar)	TS (°C)		Prijs
			Ø [In]	Ø [mm]			Min	Max	€
	39008-01B-G	-	1/4"x0,8		3,2	125	-40	150	€ 33,60
	39008-02B-G	-	3/8"x0,8		5,9	100			€ 39,40
	39008-03B-G	-	1/2"x0,8		9,3	80			€ 55,25
	39008-04A-G	-	5/8"x1,0		11,5	55			€ 72,50
	39008-05A-G	-	3/4"x1,0		14	50			€ 98,60
	39008-06A-G	-	7/8"x1,0		17	45			p.o.a






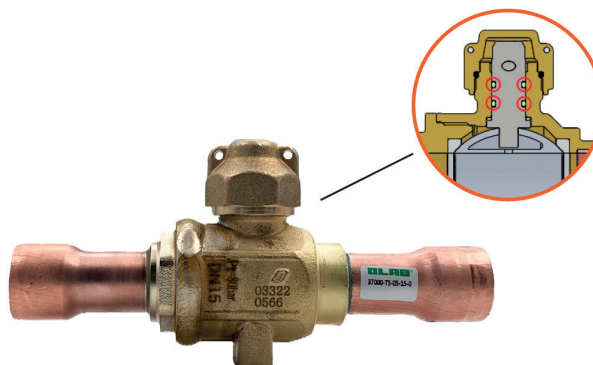
Series 37000 Ball valve with FastLock fittings

Serie 37000	Code	Leidingmaat		DN (mm)	kV (m3/h)	ps (bar)	TS (°C)		Prijs €
		Ø [In]	Ø [mm]				-40	+150	
	37000-FL-01-01-08	1/4		8	0,23	52	-40	+150	p.o.a
	37000-FL-02-02-08	3/8		8	0,80	52			p.o.a
	37000-FL-03-03-08	1/2		8	1,20	52			p.o.a
	37000-FL-04-04-12	5/8		12	1,50	52			p.o.a

Series 37000 Ball Valve ODF with access fitting

Serie 37000	Code	Leidingmaat		DN (mm)	kV (m3/h)	ps (bar)	TS (°C)		Prijs €
		Ø [In]	Ø [mm]				-40	+150	
	37000-TS-01-12-0*	1/4		12	1,0	80	-40	+150	€58,15
	37000-TS-02-12-1	3/8		12	4,0	45			€73,95
	37000-TS-03-12-1	1/2		12	7,0	45			€76,55
	37000-TS-04-15-1	5/8		12	14,0	45			€88,40

*Zonder meetaansluiting



STURDY



LOW COST



PERFECT SEAL



DOUBLE O.R.



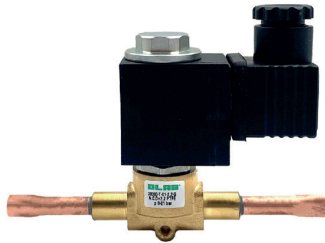
FAST ASSEMBLY



NO WELDED



100% TESTED



Series 30000 Solenoid valve

Code	Coil		Leidingmaat		Kv (m ³ /h)	PS (bar)	Diff opening pressures (bar)			TS (°C)		Prijs €
	Vac	Hz	Ø [In]	Ø [mm]			Min	MOPD		Min	Max	
								AC	DC			
30000-T-01-2.2-A met coil	220-230	50-60	1/4		0,15	52	0	21	21	-35	105	€84,50
30000-T-01-3.0-A met coil	220-230	50-60	1/4		0,23		0	21	19	-35	105	€84,50
30000-T-02-3.0-A met coil	220-230	50-60	3/8		0,23		0	21	19	-35	105	€86,25
30010-T-01-2.2 zonder coil	-		1/4		0,15		0	21	21	-35	105	€70,20
30010-T-01-3.0 zonder coil	-		1/4		0,23		0	21	19	-35	105	€70,20
30010-T-02-3.0 zonder coil	-		3/8		0,23		0	21	19	-35	105	€71,90
30020-T-01-2.2-A met coil & stekker	220-230	50-60	1/4		0,15		0	21	21	-35	105	€87,05
30020-T-01-3.0-A met coil & stekker	220-230	50-60	1/4		0,23		0	21	19	-35	105	€87,05
30020-T-02-3.0-A met coil & stekker	220-230	50-60	3/8		0,23		0	21	19	-35	105	€88,75
30010-T-01-2,2-2* zonder coil	-		1/4		0,15		0	21	21	-35	105	€78,00
30010-T-01-3,0-2* zonder coil	-		1/4		0,23		0	21	19	-35	105	€78,00
30010-T-02-3,0-2* zonder coil	-		3/8		0,23		0	21	19	-35	105	€79,75
30000-T-01-2.2-A-2* met coil	220-230	50-60	1/4		0,15		0	21	21	-35	105	€92,35
30000-T-01-3.0-A-2* met coil	220-230	50-60	1/4		0,23		0	21	19	-35	105	€92,35
30000-T-02-3.0-A-2* met coil	220-230	50-60	3/8		0,23		0	21	19	-35	105	€94,05
30020-T-01-2.2-A-2* met coil & stekker	220-230	50-60	1/4		0,15		0	21	21	-35	105	€94,90
30020-T-01-3.0-A-2* met coil & stekker	220-230	50-60	1/4		0,23		0	21	19	-35	105	€94,90
30020-T-02-3.0-A-2* met coil & stekker	220-230	50-60	3/8		0,23		0	21	19	-35	105	€96,60

*Met HNBR pakking voor brandbare koudemiddelen

Inch maten beschikbaar tot 2"1/8

Metrische maten beschikbaar tot 22 mm

HCFC - R22	HFO and HFO/HFC blends
R404A	r1234ZE
R407C	R448A
R410A	R449A
R507	R450A
R32	R452A
R134a	R1234yf
	R1233zd



STURDY



SAFE



100% TESTED



Series 32000 Moisture and liquid indicator

Serie 32000	Code	Leidingmaat		ps (bar)	TS		Prijs €
		Ø [In]	Ø [mm]				
	32000-TS-01-0*	1/4		52	-40	120	€31,25
	32000-TS-02-0*	3/8		52	-40	120	€32,90
	32000-TS-03-0*	1/2		52	-40	120	€36,75
	32000-TS-04-0*	5/8		52	-40	120	€46,80
	32000-TS-01-1	1/4		52	-40	120	€30,35
	32000-TS-02-1	3/8		52	-40	120	€31,95
	32000-TS-03-1	1/2		52	-40	120	€35,75
	32000-TS-04-1	5/8		52	-40	120	€45,85

*Met indicatiepapier



STURDY



LOW COST



PERFECT SEAL



DOUBLE O.R



FAST ASSEMBLY



NO WELDED



100% TESTED



Series 33000 Check valve

Code	Leidingmaat		Kv (m ³ /h)	Dp (bar)	PS (bar)	TS (°C)		Prijs €
	∅ [In]	∅ [mm]				Min	Max	
33000-TS-01-D	1/4		0,5	0,1	45	-35	105	€39,15
33000-TS-02-D	3/8		1,5	0,1	45	-35	105	€41,95
33000-TS-03-D	1/2		1,8	0,1	45	-35	105	€43,65
33000-TS-04-D	5/8		3,3	0,1	45	-35	105	€59,30

Inch maten beschikbaar tot 2"1/8

Metrische maten beschikbaar tot 22 mm

HCFC - R22	HFO and HFO/HFC blends
R404A	r1234ZE
R407C	R448A
R410A	R449A
R507	R450A
R32	R452A
R134a	R1234yf
	R1233zd



STURDY



SAFE



100% TESTED



Sets airconditioning

Mounting set to connect Airconditioning

Airconditioning set 1/4 x 3/8							
Code	Leidingmaat		Doorlaat (mm)	PS (bar)	TS (°C)		Prijs €
	Ø [In] Fastlock	Ø [In] SAE			Min	Max	
FastLock x SAE Flare 3/8x0,8 - 3/8	3/8x0,8	3/8			-40	150	€83,90
FastLock x SAE Flare 1/4x0,8 - 1/4	1/4x0,8	1/4					
Fastlock 39000-01B-G	1/4x0,8	-	3,2	125			
Fastlock 39000-02B-G	3/8x0,8	-	5,9	100			

Airconditioning set 1/4 x 1/2							
Code	Leidingmaat		Doorlaat (mm)	PS (bar)	TS (°C)		Prijs €
	Ø [In] Fastlock	Ø [In] SAE			Min	Max	
FastLock x SAE Flare 1/4x0,8 - 1/4	3/8x0,8	3/8			-40	150	€97,90
FastLock x SAE Flare 1/2x1,0 - 1/2	1/2x1,0	1/2					
Fastlock 39000-01B-G	1/4x0,8	-	3,2	125			
Fastlock 39000-03B-G	1/2x1,0	-	9,3	80			

Airconditioning set 3/8 x 5/8							
Code	Leidingmaat		Doorlaat (mm)	PS (bar)	TS (°C)		Prijs €
	Ø [In] Fastlock	Ø [In] SAE			Min	Max	
FastLock x SAE Flare 5/8x1 - 5/8	5/8x1,0	5/8			-40	150	€117,90
FastLock x SAE Flare 3/8x0,8 - 3/8	3/8x0,8	3/8					
Fastlock 39000-02B-G	3/8x0,8	-	5,9	100			
Fastlock 39000-04A-G	5/8x1,0	-	11,5	55			

Airconditioning set 1/2 x 5/8							
Code	Leidingmaat		Doorlaat (mm)	PS (bar)	TS (°C)		Prijs €
	Ø [In] Fastlock	Ø [In] SAE			Min	Max	
FastLock x SAE Flare 1/2x1 - 1/2	1/2x1,0	1/2			-40	150	€135,90
FastLock x SAE Flare 5/8x1 - 5/8	5/8x1,0	5/8					
Fastlock 39000-03B-G	1/2x1,0	-	1/2	80			
Fastlock 39000-04A-G	5/8x1,0	-	5/8	55			



STURDY



LOW COST



PERFECT SEAL



DOUBLE O.R



FAST ASSEMBLY



NO WELDED



100% TESTED

OLAB SRL



TECNOLOGIE: Voor OLAB is innovatieve technologie een strategische bron voor de evolutie van haar producten. De specifieke producten en behoeften van onze klanten begeleiden en bepalen de kenmerken van onze technologieën.

PASSIE: OLAB-producten zijn ons visitekaartje: we streven naar excellentie in kwaliteit. Dankzij onze technologie verkrijgen we bijgevolg de meest competitieve prijs voor de markt.

MENSEN: De constante groei van OLAB is enkel mogelijk geweest, en nog steeds mogelijk, dankzij de mensen die er werken. Gespecialiseerde ingenieurs voor de productie- en onderzoeks- en ontwikkelingsafdelingen, technische verkoopassistenten, allen met vele jaren ervaring in de sector.

GESCHIEDENIS: Het verhaal van OLAB wordt gekenmerkt door tijd, veel tijd. Het is namelijk de lange aanwezigheid op de markt die ons in staat heeft gesteld om knowhow, ervaring en het vermogen om ons aan te passen aan de behoefte te ontwikkelen.



TECNOLOGIA
PASSIONE
PERSONE
STORIA

Elektronische expansieventielen



Algemeen

De Parker Sporlan SER stappenmotor expansieventielen zijn expansieventielen voor een zeer nauwkeurige verdampers oververhittingsregeling. Verkrijgbaar voor capaciteiten van 7 tot 1400 kW en regelbaar in een bereik van 10 tot 100%. Resolutie 2500 stappen.

Uitvoering

- Compleet ventiel ; doorlaat en bovendeeel is één geheel met het huis. Vanaf SERI modellen is er een separaat bovendeeel.
- Geschikt voor koudemiddelen R134a, R407C, R404A, R410A, R507A, R744 [CO2].
- Kabel met stekkerverbinding los bij te bestellen

Model	Bestelnummer	Aansluitingen	Beschrijving	Prijs in €
				Basis Prijs
SER-AA	805221 / NT806534A	3/8" x 1/2" ODF	Haaks - Zonder kabel	€ 348
SER-A	805237 / NT806526A	3/8" x 1/2" ODF	Haaks - Zonder kabel	€ 348
SER-B	805210 / NT806544A	3/8" x 1/2" ODF	Haaks - Zonder kabel	€ 348
SER-C	805212 / NT806557A	3/8" x 5/8" ODF	Haaks - Zonder kabel	€ 348
SER-D	805206 / NT806586A	5/8" x 7/8"	Recht - Zonder kabel	€ 348
*SERI-F	805448A	5/8" x 7/8" ODF	Haaks - Zonder kabel	€ 602
*SERI-F	805450A	7/8" x 1- 1/8" ODF	Haaks - Zonder kabel	€ 602
*SERI-G	805385A	7/8" x 1-1/8" ODF	Haaks - Zonder kabel	€ 649
*SERI-G	805383A	5/8" x 7/8" ODF	Haaks - Zonder kabel	€ 649
*SERI-G	805410A	7/8" x 1-1/8" ODF	Recht - Zonder kabel	€ 649
*SERI-J	805413A	7/8" x 1-1/8" ODF	Recht - Zonder kabel	€ 777
*SERI-J	805391A	1-1/8" x 1-3/8" ODF	Haaks - Zonder kabel	€ 726
*SERI-K	805399A	1-1/8" x 1-5/8" ODF	Haaks - Zonder kabel	€ 870
*SERI-K	805397A	1-1/8" x 1-1/8" ODF	Haaks - Zonder kabel	€ 930
*SERI-K	805419A	1-1/8" x 1-5/8" ODF	Recht - Zonder kabel	€ 870
*SERI-K	805418A	1-1/8" x 1-5/8" ODF	Recht - Zonder kabel	€ 870
*SERI-L	805422A	1-1/8" x 1-3/8" ODF	Recht - Zonder kabel	€ 1004
*SERI-L	805424A	1-3/8" x 1-5/8" ODF	Recht - Zonder kabel	€ 1004
KIT CABLE ASSY - SER/GC/FGB	805194	3 meter	Kabel met stekker M12	€ 68
KIT CABLE ASSY - SER/GC/FGB	805195	6 meter	Kabel met stekker M12	€ 68
KIT CABLE ASSY - SER/GC/FGB	805343	9 meter	Kabel met stekker M12	€ 138
KIT CABLE ASSY - SER/GC/FGB	805344	12 meter	Kabel met stekker M12	€ 150

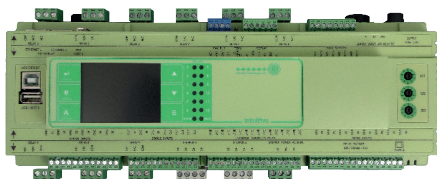
Resource Data management

Modules benodigd i.c.m. Parker expansieventielen

- PR0740/0752 Mercury MK3

Optioneel:

- PR0656 Inline stepper motor filter
- PR0627 Backup Battery Stepper



Afmetingen

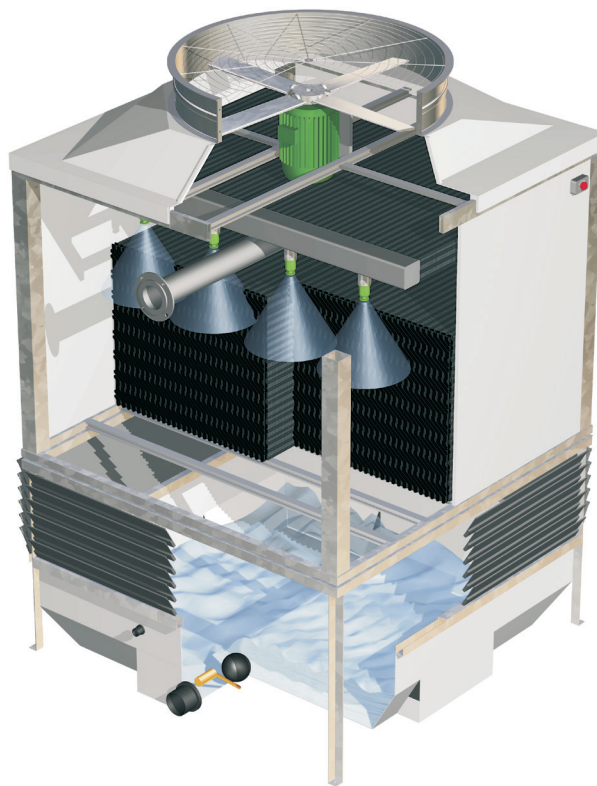
	A	B	C
	mm	mm	mm
Haaks	75	56	88
Haaks	75	56	91
Haaks	67	65	91
Haaks	67	65	91
Recht	13	123	91
Haaks	93	79	125
Haaks	93	79	125
Haaks	93	79	125
Haaks	93	79	125
Recht	19	174	125
Recht	19	174	125
Haaks	98	84	125
Haaks	98	84	125
Haaks	100	86	134
Haaks	100	86	134
Recht	25	195	134
Recht	25	195	134
Recht	25	195	134
Recht	25	195	134

Open koeltorens

	Vermogen	Type ventilator
Serie PMS	18-860 kW	Axiaal
Serie PMD	18-860 kW	Axiaal
Serie PME	580-2600 kW	Axiaal
Serie PMM	1000-7300 kW	Axiaal
Serie MGEL	25-45 kW	Centrifugaal
Serie MCT	28-1500 kW	Centrifugaal

Gesloten koeltorens

Serie MCC	80-950 kW	Axiaal
Serie MCE	100-1100 kW	Axiaal



1. Motor ventilator rechtstreeks aangedreven zonder transmissie voor maximale bedrijfszekerheid
2. Druppelvanger ter voorkoming van het verlies van water[druppels]
3. Inlaat louvers van glasvezel versterkt poly-ester
4. Basin vervaardigd van glasvezel versterkt poly-ester, aflopend en ontworpen zodanig dat er geen rechte hoeken aanwezig zijn voor optimale reinigbaarheid
5. Wanden van sandwich paneel ; dikte 22 mm en beide zijden bestaande uit glasvezel versterkt poly-ester, gecoat met een UV beschermende laag
6. Koelfilmpakket type K19, bestaande uit PVC pakketten met een doorlaat van 20 mm voor maximale standtijd en goede reinigbaarheid

Open koeltorens maken het mogelijk om op een efficiënte manier warmte uit een proces of een koelkringloop af te voeren. In een koeltoren wordt water in direct contact met omgevingslucht gebracht. Een klein gedeelte, 1 à 2 % van het koelwater verdampt. Door deze verdamping stijgt de temperatuur en de vochtigheid van de lucht en daalt de temperatuur van het water. Door gebruik te maken van de verdamping is het mogelijk om tot onder de gewone luchttemperatuur te koelen. De natte bol temperatuur is de minimale temperatuur welke te realiseren is.

Alle koeltorens zijn opgebouwd uit een sproeisysteem dat het water verdeelt over het koelpakket. Boven het sproeisysteem zit de druppelvang. Deze zorgt ervoor dat de druppels de koeltoren niet verlaten.

De continue luchtstroom wordt onderhouden door een axiaal- of centrifugaalventilator. Een axiaal ventilator heeft ten opzichte van de centrifugaal ventilator de voorkeur. De combinatie van de axiaal ventilator in de zuigende uitvoering, de lage luchtsnelheid over het thermische pakket en de gelijkmatige luchtverdeling levert het beste energetische rendement.

De toepassing van een open koeltoren wordt vaak in verband gebracht met verspreiding van de legionella bacterie. Dit risico is aanvaardbaar te houden indien de beheerder van de installatie een beheersplan opstelt en uitvoert, waarin regelmatige monsternamen en periodiek onderhoud is opgenomen. Op basis van de monsternamen is vast te stellen of de beheermaatregelen voldoende zijn of dat er eventueel reiniging noodzakelijk is. Mita levert koeltorens die zodanig zijn ontworpen dat reinigen goed mogelijk is. Zoals bijvoorbeeld het aflopende bassin, waarbij scherpe hoeken zijn vermeden. Een standaard voorziening bij de Mita koeltorens is de uitvoering met een mangat waardoor de pakketten eenvoudig uit te nemen zijn.

Om corrosie van de koeltorens te voorkomen past Mita duurzame materialen toe :

- De constructie van de serie PMS is volledig vervaardigd uit glasvezel versterkt poly-ester.
- Water distributie systeem in PVC.
- Voor dragende delen en constructie wordt gegalvaniseerd staal toegepast ; wanden van glasvezel versterkt poly-ester sandwich paneel 22 mm. Optioneel kan de constructie in RVS worden geleverd.
- Ventilatorwiel op uittrede in RVS.
- Louvers op luchtintrede van glasvezel versterkt poly-ester.
- Water bassin volledig van glasvezel versterkt poly-ester.

Meerdere opties zijn leverbaar:

- Uitvoering "low noise" waarbij een modificatie wordt gemaakt aan het bovendeel van de koeltoren. Hierbij wordt een laag toerental motor [12 polen] gebruikt in combinatie met een "silent" ventilatorblad fabrikaat "Multiwing" vervaardigd uit kunststof.
- Volledig verwijderbare zijwand voor optimale bereikbaarheid. Dit paneel is eenvoudig te verwijderen door 2 personen.
- Motor ventilator met PTC temperatuuropnemers voor gebruik in combinatie met frequentie regelaar.



Algemene aanbiedings-, verkoop-, leverings-, betalings-, installatie-, reparatie- en onderhoudsvoorwaarden van de Nederlandse vereniging van ondernemingen op het gebied van de koudetechniek en luchtbehandeling N.V.K.L.: groothandelaren, importeurs en fabrikanten van halffabrikaten en installatiebedrijven in de koeltechniek, gedeponeerd ter Griffie van de Arrondissementsrechtbank te 's-Gravenhage d.d. 27 april 2009 jaar onder nr. 37/2009.

AFDELING I. Algemene bepalingen

ARTIKEL 1 Definities

In deze algemene voorwaarden wordt verstaan onder:

- Leverancier: de ondernemer op het gebied van de koudetechniek en luchtbehandeling, die partij is bij enige overeenkomst, strekkende tot levering van producten, te weten de levering van zaken, dan wel de levering van diensten zoals montage, installatie, reparaties, inspectie of onderhoud.
- Afnemer: wederpartij of wederpartijen bij de hierboven bedoelde overeenkomst.
- Product: zaak dan wel dienst, zoals montage, installatie, reparatie, inspectie of onderhoud.
- Reparatie: het herstel van een zaak.

ARTIKEL 2 Toepasselijkheid

- 2.1. Tenzij door partijen schriftelijk anders overeengekomen, zijn op iedere overeenkomst tussen leverancier en afnemer deze algemene voorwaarden van toepassing, ongeacht of deze overeenkomst strekt tot levering van zaken en/of het verrichten van diensten. Een verwijzing door de afnemer naar eigen algemene voorwaarden wordt door de leverancier uitdrukkelijk van de hand gewezen.
- 2.2. De bepalingen van de afdeling II, III en IV bevatten een specifieke regeling en gelden als aanvulling op de algemene bepalingen in afdeling I. Bij tegenstrijdigheid tussen de bepalingen in afdeling I en de bepalingen in de afdelingen II t/m IV prevaleren de laatste.

ARTIKEL 3 Aanbieding

- 3.1. Aanbiedingen in welke vorm dan ook zijn vrijblijvend, tenzij uitdrukkelijk anders vermeld.
- 3.2. Aanbiedingen zijn gebaseerd op uitvoering onder normale omstandigheden en gedurende normale werkuren.

ARTIKEL 4 Overeenkomst

- 4.1. Indien de overeenkomst schriftelijk wordt aangegaan, is leverancier eerst gebonden na schriftelijke aanvaarding zijnerzijds van de opdracht en na ontvangst van de vooruitbetaling bij opdracht.
- 4.2. Indien overeengekomen is in gedeelten te leveren en te berekenen, wordt ieder gedeelte, voor zover niet het tegendeel uit enige bepaling voortvloeit, als een afzonderlijke overeenkomst beschouwd, in het bijzonder wat betreft de bepalingen omtrent betaling en garantie.
- 4.3. Als meerwerk wordt beschouwd al hetgeen door leverancier in overleg, al dan niet schriftelijk vastgelegd, met afnemer tijdens de uitvoering van de overeenkomst boven de in het contract of de opdrachtbevestiging uitdrukkelijk vastgelegde hoeveelheden wordt geleverd en/of aangebracht dan wel door hem boven de in het contract of de opdrachtbevestiging uitdrukkelijk vastgelegde werkzaamheden wordt gepresteerd.
- 4.4. Voor de omvang en de aard van de overeenkomst is de opdrachtbevestiging van leverancier bindend.
- 4.5. De overeenkomst omvat alléén de levering van die producten, die daarin zijn gespecificeerd.
- 4.6. In catalogussen, afbeeldingen, tekeningen, maat- en gewichtspgaven e.d. vermelde gegevens zijn slechts bindend indien en voor zover deze uitdrukkelijk zijn opgenomen in een door partijen ondertekend contract of een door verkoper ondertekende opdrachtbevestiging.
- 4.7. Op alle voor auteursrecht vatbare zaken, die door tussenkomst van leverancier aan afnemer beschikbaar worden gesteld, blijft het auteursrecht aan de aanvankelijk rechthebbende voorbehouden. Afnemer verplicht zich om alle gegevens en knowhow, die hem door tussenkomst van leverancier worden verstrekt, vertrouwelijk te houden en alle rechten van intellectueel eigendom te respecteren. Afnemer is verplicht om documenten en overige gegevensdragers welke auteursrechtelijk beschermde werken of gegevens als in de vorige volzinnen bedoeld bevatten, op eerste verzoek aan leverancier te overhandigen, voorzover hij de beschikking daarover niet nodig heeft in het kader van de uitvoering van de betreffende overeenkomst. Voor auteursrecht vatbare zaken en voor gegevens, die de afnemer aan leverancier verstrekt, gelden mutatis mutandis de verplichtingen, die krachtens het hiervoor bepaalde op afnemer rusten.
- 4.8. Alle tekeningen, afbeeldingen, catalogi en andere gegevens, welke leverancier verstrekt, blijven eigendom van de leverancier en moeten op diens verzoek direct aan hem worden teruggezonden. Het is afnemer niet toegestaan dat deze tekeningen enz. worden gekopieerd of nagemaakt en/of verstrekt of ter inzage gegeven aan derden, behoudens ter uitvoering van de overeenkomst.

ARTIKEL 5 Prijzen

- 5.1. De in de aanbidding, respectievelijk orderbevestiging genoemde prijzen luiden exclusief BTW en exclusief overige op de verkoop en levering vallende overheidslasten, en zijn voorts ofwel gebaseerd op levering "af fabriek/magazijn" volgens Incoterms geldend op het moment van afgifte van de aanbidding c.q. op het moment van de totstandkoming van de overeenkomst. In geval van levering "af fabriek/magazijn" zijn de prijzen berekend "onverpakt", tenzij anders is overeengekomen.
- 5.2. Indien na de datum van totstandkoming van de overeenkomst één of meer der kostprijsfactoren een verhoging ondergaan - ook al geschiedt dit ingevolge voorzienbare omstandigheden - is leverancier gerechtigd de overeengekomen prijs dienovereenkomstig te verhogen. Dit recht bestaat echter niet gedurende 3 maanden na de datum van totstandkoming van de overeenkomst, behoudens voor zover het betreft het in afdeling IV genoemde onderhoudscontract.
- 5.3. In de overeenkomst is de bevoegdheid van leverancier begrepen om door hem verricht meerwerk afzonderlijk in rekening te brengen, zodra het daarvoor in rekening te brengen bedrag hem bekend is. Voor de berekening van meerwerk zijn de in leden 1 en 2 van dit artikel gegeven regels van overeenkomstige toepassing.
- 5.4. Kosten van in- en uitladen en van vervoer van door afnemer ter beschikking gestelde grondstoffen, halffabrikaten, modellen, gereedschappen en andere zaken zijn niet in de prijs begrepen en worden afzonderlijk in rekening gebracht. Te dier zake door leverancier betaalde kosten worden beschouwd als voorschot ten laste van afnemer.

ARTIKEL 6 Betaling

- 6.1. Betaling van aan leverancier verschuldigde bedragen moet, tenzij anders is overeengekomen, geschieden binnen dertig dagen na levering.
- 6.2. De leverancier heeft te allen tijde het recht het totaal van de door afnemer verschuldigd wordende bedragen bij vooruitbetaling van de koper te vorderen. Bij bedragen boven 25.000,- luidt de betalingsregeling, tenzij anders overeengekomen, als volgt:
 - 40 % bij opdracht;
 - 30 % bij aflevering;
 - en het restant binnen 30 dagen na levering.
- 6.3. Alle betalingen zullen zonder aftrek of verrekening geschieden op een door de leverancier aan te wijzen bank- of girorekening.
- 6.4. De termijnen van betaling houden geen verband met de levering van de producten, tenzij anders wordt overeengekomen.
- 6.5. Indien afnemer niet tijdig betaalt, wordt hij geacht van rechtswege in verzuim te zijn en heeft leverancier zonder enige ingebrekestelling het recht afnemer over de verschenen, nog niet betaalde termijnen een rente in rekening te brengen naar een percentage van 3 punten boven de in Nederland geldende wettelijke rente, onverminderd de aan leverancier verder toekomende rechten, waaronder het recht om buiten en boven de eventuele gerechtelijke kosten op de vordering vallende, buitengerechtelijke incassokosten op afnemer te verhalen.
- 6.6. Betalingen strekken in de eerste plaats in mindering op de buitengerechtelijke en gerechtelijke kosten, vervolgens in mindering op de rente en strekken eerst daarna in mindering op de verschuldigde factuurbedragen, waarbij telkenmale in de eerste plaats met de oudste factuur wordt verrekend.

ARTIKEL 7 Eigendomsvoorbehoud

- 7.1. Leverancier behoudt zich de eigendom voor van alle door hem aan afnemer afgeleverde zaken totdat het verschuldigde, met inbegrip van rente en kosten, voor al deze zaken geheel is voldaan. Indien door leverancier in het kader van de overeenkomst ten behoeve van afnemer door leverancier te vergoeden werkzaamheden zijn verricht, geldt de voorbehouden eigendom voornoemd totdat afnemer ook deze vorderingen, eveneens met inbegrip van rente en kosten, van leverancier heeft voldaan. Tevens geldt de voorbehouden eigendom voor alle vorderingen die leverancier jegens afnemer mocht verkrijgen wegens tekortschieten van afnemer in een of meer van zijn verplichtingen jegens leverancier.
- 7.2. Zolang de eigendom van de geleverde zaken niet op afnemer is overgegaan, mag deze de zaken niet verpanden of aan een derde enig nader recht daarop verlenen, behoudens het bepaalde in het zesde lid van dit artikel.
- 7.3. Op afgeleverde zaken die door betaling in eigendom van afnemer zijn overgegaan en zich nog in handen van afnemer bevinden, behoudt leverancier zich hierbij reeds nu vooralsdan pandrechten voor als bedoeld in artikel 3:237 BW tot meerdere zekerheid van vorderingen, anders dan de in artikel 3:92 lid 2 BW genoemde, die leverancier dan uit welke hoofde dan ook tegen afnemer mocht hebben.
- 7.4. Afnemer is gehouden de onder eigendomsvoorbehoud afgeleverde zaken met de nodige zorgvuldigheid en als herkenbaar eigendom van leverancier te bewaren. Afnemer is verplicht de zaak voor de duur van de voorbehouden eigendom tegen brand-, ontploffings- en waterschade alsmede tegen diefstal te verzekeren en de polissen van deze verzekeringen aan leverancier op de eerste aanzegging ter inzage te geven. Alle aanspraken van afnemer op verzekeraars van de zaken uit hoofde van voornoemde verzekeringen zullen, zodra leverancier te kennen geeft dit te wensen, door afnemer aan hem worden verpand op de wijze aangegeven in artikel 3:239 BW, tot meerdere zekerheid van de vorderingen van leverancier op afnemer.
- 7.5. Indien afnemer met de nakoming van zijn betalingsverplichtingen jegens leverancier tekortschiet of leverancier goede grond geeft te vrezen dat hij in die verplichtingen tekort zal schieten, is leverancier gerechtigd de onder eigendomsvoorbehoud geleverde zaken terug te nemen. Na terugneming zal afnemer worden

ALGEMENE AANBIEDINGS-, VERKOOP-, LEVERINGS-, BETALINGS-, INSTALLATIE-, REPARATIE- EN ONDERHOUDSVORWAARDEN

ARTIKEL 15 Garantie

- 15.1 Onverminderd de hierna gestelde beperkingen, staat leverancier in voor de deugdelijkheid en de kwaliteit van de door hem geleverde producten, zulks voor de duur van twaalf maanden nadat de producten (in de zin van art. 13.4) zijn geleverd. De producten zullen voldoen aan de in Nederland met betrekking tot bediening, vervoer en veiligheid op de dag van totstandkoming van de overeenkomst geldende voorschriften. Mochten tussen de datum van totstandkoming van de overeenkomst en de levering respectievelijk inbedrijfstelling gewijzigde wettelijke voorschriften van kracht worden, dan zullen de desbetreffende producten zo mogelijk aan deze nieuwe voorschriften worden aangepast. Eventuele hieraan verbonden kosten zijn voor rekening van de afnemer. Indien één der partijen bezwaren heeft tegen de toepassing van de gewijzigde voorschriften, zal deze verplicht zijn deze ter kennis van de ander te brengen. Reparatie en/of vervanging van een onderdeel uit hoofde van garantie, zal de garantie voor het geheel der geleverde zaken nimmer verlengen.
- 15.2 Tenzij uitdrukkelijk schriftelijk anders is overeengekomen, zijn de verplichtingen van leverancier uit hoofde van garantie beperkt tot leveringen binnen Nederland.
- 15.3 Ingeval aan de geleverde producten zichtbare gebreken kleven en afnemer bij acceptatie van de producten heeft nagelaten deze gebreken uiterlijk binnen 14 dagen na de levering als bedoeld in art. 13.4 bij leverancier te reclameren, wordt het product geacht te zijn geaccepteerd. Onverminderd de gehoudenheid van leverancier tot nakomen van zijn garantieverplichtingen zal de acceptatie elke vordering van de afnemer terzake van een tekortkoming in de prestatie van leverancier uitsluiten.
- 15.4 Garantie wordt slechts gegeven met betrekking tot gebreken, waarvan afnemer aan leverancier direct na het bekend worden van het gebrek bij aangetekend schrijven kennis geeft en voorts bewijst dat zij binnen genoemde termijn zijn ontstaan als uitsluitend of overwegend direct gevolg van een onjuistheid in de door leverancier ontworpen constructie, gebrekkige afwerking of gebruik van slecht materiaal. Afnemer is verplicht de defecte of ondeugdelijke producten op diens kosten aan leverancier te retourneren, tenzij leverancier besluit dat reparatie of vervanging op de plaats waar de installatie zich bevindt zal worden uitgevoerd, in welk geval alle bijkomende kosten, zoals onder andere reis- en verblijfkosten van de monteur(s) van leverancier en transportkosten van zaken, voor rekening van afnemer zijn.
- 15.5 Leverancier is niet aansprakelijk voor gebreken, welke het gevolg zijn of mede het gevolg zijn van enig overheidsvoorschrift met betrekking tot aard en/of kwaliteit van geleverde producten, toegepaste materialen of constructie daarvan.
- 15.6 Buiten de garantie vallen beschadigingen van lak- en chroomwerk, tenzij de beschadiging daarvan een gevolg is van kwaliteits- en/of constructiefouten van andere delen. Buiten de garantie vallen eveneens gebreken of storingen die het gevolg zijn van normale slijtage, alsmede gebreken of storingen geheel of gedeeltelijk toe te schrijven aan ondeskundige of zorgeloze behandeling van afnemer of diens personeel of derden of aan wijzigingen, aanwijzingen of reparaties door afnemer, diens personeel of derden aan of ten aanzien van het product verricht, respectievelijk gegeven of indien het product voor andere dan normale bedrijfsdoeleinden is aangewend of op abnormale wijze is gebezigd, of indien afnemer niet stipt de door leverancier gegeven bedrijfs- en respectievelijk bedieningsvoorschriften is nagekomen.
- 15.7 Leverancier is ter voldoening aan zijn garantieverplichtingen gerechtigd, een en ander in redelijkheid ter beoordeling door leverancier, hetzij de desbetreffende onderdelen te vervangen en nieuw te monteren, hetzij de overeengekomen werkzaamheden opnieuw of alsnog te verrichten. Reparatie en/of vervanging van een onderdeel uit hoofde van garantie, zal de garantie voor het geheel der geleverde zaken nimmer verlengen.
- 15.8 Onderdelen, welke door nieuwe worden vervangen, blijven, respectievelijk worden door de levering c.q. de montage van de nieuwe onderdelen eigendom van leverancier en worden aan hem door afnemer op diens kosten geretourneerd. Zonder schriftelijke uitdrukkelijke toestemming van leverancier is afnemer niet gerechtigd producten of onderdelen daarvan aan leverancier terug te zenden.
- 15.9 Voor producten en onderdelen daarvan, welke leverancier niet zelf vervaardigd heeft, wordt slechts garantie gegeven in gelijke mate en voor zover door de leverancier(s) van leverancier, garantie wordt gegeven.
- 15.10 Indien leverancier om welke reden ook niet in staat is om onderdelen van producten te leveren ter vervanging van geleverde onderdelen van producten uit hoofde van de garantie, zullen - in geval redelijkerwijze mag worden aangenomen, dat de beletselen van tijdelijke aard zijn - de garantieverplichtingen worden opgeschort totdat de beletselen zijn opgeheven, terwijl - ingeval redelijkerwijze mag worden aangenomen, dat de beletselen van blijvende aard zijn - leverancier de geldswaarde van de onderdelen, zijnde de oorspronkelijke door leverancier betaalde kostprijs van deze soortgelijke onderdelen van producten, zal vergoeden.
- 15.11 Het beweerdelijk niet-nakomen door leverancier van zijn hierboven bedoelde garantieverplichtingen ontheft afnemer niet van de verplichtingen, welke voor hem uit de koopovereenkomst of uit enige andere met leverancier gesloten overeenkomst mochten voortvloeien.
- 15.12 De hierboven bedoelde garantieverplichting van leverancier vervalt, indien afnemer niet, niet behoorlijk of niet tijdig voldoet aan enige verplichting, welke voor hem uit de koopovereenkomst of uit enige andere met leverancier gesloten overeenkomst mocht voortvloeien.

AFDELING III. Nadere, bijzondere bepalingen aangaande montage en installatie

ARTIKEL 16 Levering en levertijd

- 16.1 De levertijd gaat in op het laatste der navolgende tijdstippen:
- de dag van totstandkoming van de overeenkomst;
 - de dag van ontvangst door leverancier van de voor de uitvoering van de opdracht noodzakelijke bescheiden, gegevens, vergunningen e.d.;
 - de dag van de vervulling van de voor het aanvangen der werkzaamheden noodzakelijke formaliteiten;
 - de dag van ontvangst door leverancier van hetgeen volgens de overeenkomst vóór het aanvangen der werkzaamheden bij vooruitbetaling dient te worden voldaan.
- 16.2 De levertijd is gebaseerd op de ten tijde van het sluiten van de overeenkomst geldende werkomstandigheden en op tijdige levering van de voor de uitvoering van het werk door leverancier bestelde materialen. Indien buiten schuld van leverancier vertraging ontstaat tengevolge van wijziging van bedoelde werkomstandigheden of doordat voor de uitvoering van het werk tijdig bestelde materialen niet tijdig worden geleverd, wordt de levertijd voor zover nodig verlengd.
- 16.3 Enkele overschrijding van de levertijd heeft niet tot gevolg dat leverancier van rechtswege in verzuim is. Hiertoe is steeds een nadere ingebrekestelling vereist.
- 16.4 Overschrijding van de levertijd geeft afnemer geen recht tot het zonder rechterlijke machtiging verrichten of doen verrichten van werkzaamheden ter uitvoering van de overeenkomst.
- 16.5 Onverminderd het in dit artikel met betrekking tot verlenging van de levertijd bepaalde, wordt de levertijd verlengd met de duur van de vertraging die aan de zijde van leverancier ontstaat tengevolge van het niet voldoen door afnemer aan enige uit de overeenkomst voortvloeiende verplichting of van hem te vergen medewerking met betrekking tot de uitvoering van de overeenkomst.
- 16.6 De montage en installatie geldt als voltooid, wanneer de te monteren producten of de belangrijkste onderdelen daarvan - een en ander in redelijkheid ter beoordeling door leverancier - bedrijfsvaardig op de overeengekomen plaats van bestemming zijn opgesteld.
- 16.7 Ingeval van montage en installatie zijn de zaken na aankomst op de overeengekomen plaats van bestemming voor risico van afnemer.
- 16.8 Afnemer zal, indien hierom door leverancier wordt verzocht, een overnameprotocol ondertekenen ten bewijze dat de zaken compleet en bedrijfs gereed zijn opgeleverd, zulks onverminderd het bepaalde in artikel 19 (van deze afdeling).

ARTIKEL 17 Keuring en beproeving

- 17.1 Indien keuring en/of beproeving bij afnemer is overeengekomen, zal leverancier gelegenheid worden gegeven tot het nemen van voorproeven. Afnemer zorgt voor tijdige terbeschikkingstelling van de hiervoor nodige hulpwerktuigen, hulp- en bedrijfsmaterialen, water, energie, verwarming en verlichting, alles voor zijn rekening en risico.
- 17.2 Aan leverancier zal gelegenheid worden gegeven aan bezwaren van afnemer naar aanleiding van de beproeving tegemoet te komen, alvorens de installatie door afnemer afgekeurd of goedgekeurd kan worden.
- 17.3 De kosten van de keuring zijn voor rekening van afnemer.
- 17.4 De keuring mag geen oorzaak worden van enigerlei vertraging in de voortgang van onderhavige of andere werkzaamheden van leverancier. Zo afnemer niet binnen acht dagen, nadat hij van de gelegenheid tot keuring in kennis is gesteld, gebruik heeft gemaakt van dat recht, worden de zaken geacht te zijn goedgekeurd.

ARTIKEL 18 Montage en installatie

- 18.1 Afnemer is jegens leverancier verantwoordelijk voor de juiste en tijdige uitvoering van alle inrichtingen, voorzieningen en/of voorwaarden, die noodzakelijk zijn voor de opstelling van het te monteren product en/of de juiste werking van het product in gemonteerde staat, behoudens indien en voor zover de uitvoering door of vanwege leverancier wordt verricht volgens door of vanwege laatstgenoemd verstreekte gegevens en/of vervaardigde tekeningen.
- 18.2 Onverminderd het bepaalde in lid 1 zorgt afnemer in ieder geval voor eigen rekening en risico dat:
- het personeel van leverancier, zodra dit op de plaats van opstelling is aangekomen, zijn werkzaamheden kan aanvangen en blijven verrichten gedurende de normale werkdagen en bovendien, indien leverancier dit noodzakelijk acht, buiten de normale werkdagen, mits hij dit tijdig aan afnemer heeft medegedeeld; geschikte behuizing en/of alle krachtens overheidsregelingen, de overeenkomst en het gebruik vereiste voorzieningen voor het personeel van leverancier aanwezig zijn;
 - de toegangswegen tot de plaats van opstelling geschikt zijn voor het benodigde transport;
 - de aangewezen plaats van opstelling geschikt is voor opslag en montage;
 - de nodige afsluitbare opslagplaatsen voor materiaal, gereedschap en andere zaken aanwezig zijn;
 - de nodige en gebruikelijke hulpverklieden, hulpwerktuigen, hulp- en bedrijfsmaterialen (brandstoffen, oliën en vetten, poets- en ander klein materiaal, gas, water, elektriciteit, stoom, perslucht, verwarming, verlichting enz., daaronder begrepen), en de voor het bedrijf van afnemer normale meet- en testapparatuur tijdig en kosteloos op de juiste plaats ter beschikking van leverancier staan;
 - alle noodzakelijke veiligheids- en voorzorgsmaatregelen zijn genomen en worden gehandhaafd, alsmede dat alle maatregelen zijn genomen en worden gehandhaafd teneinde in het kader van de montage/installatie aan de toepasselijke overheidsvoorschriften te voldoen.
 - bij aanvang van en tijdens de montage de gezonden producten op de juiste plaats aanwezig zijn.
- 18.3 Schade en kosten, die ontstaan doordat aan de in dit artikel gestelde voorwaarden niet of niet tijdig is voldaan, zijn voor rekening van afnemer.