

# DELTA

DELTA TECHNICS ENGINEERING BV

## Prijscatalogus

- Advies
- Persoonlijk
- Deskundig
- Maatwerk



# Delta Technics Engineering BV

## Historie

Delta begon in 1978 als handelsfirma in koeltechnische componenten. Met de kennis en ervaring die we daarmee opbouwden, hebben we ons bekwaamd in ieder onafhankelijk component en daarom zijn we de specialist in het ontwerpen, tekenen en berekenen van installaties en systemen.

Als handelsmaatschappij zochten en zoeken we nog steeds naar de beste componenten. Van het kleinste schroefje tot krachtige compressoren, condensatoren en warmtewisselaars. Wat we niet vonden in de markt, zijn we zelf gaan produceren. Met tot gevolg een zeer compleet en kwalitatief hoogstaand productenassortiment. Vandaag staat er een betrouwbaar en getalenteerd team klaar om elke uitdaging op klimaattechnisch gebied beet te pakken.

## Visie

Delta Technics zet in op duurzame en hoogrenderende producten. Dankzij jarenlange ervaring en kennis weten wij wat de klant nodig heeft en heeft dit zich geuit in het ontwerpen en fabriceren van de perfecte oplossing.

## Missie

Koude- en klimaattechniek wordt steeds breder en complexer, daarom zet Delta Technics zich in om passende oplossingen te bedenken voor elke markt. Wij maken de totaaloplossing van A tot Z zodat u snel verder kunt.

*We denken graag mee*



# Hoe werkt het?

## Heeft u gevonden wat u nodig heeft?

Dan stuurt u een e-mail naar [info@deltatechnics.nl](mailto:info@deltatechnics.nl) met de codering van het gewenste artikel. Vergeet niet uw eigen gegevens bij te voegen!  
Of bel natuurlijk met ons via het algemene telefoonnummer.

## Zoekt u een artikel maar weet u niet precies wat u nodig hebt?

Neem contact met ons op via het algemene nummer, dan selecteren we samen het juiste artikel.  
Of stuur een e-mail naar [info@deltatechnics.nl](mailto:info@deltatechnics.nl) met uw vraag, voeg eventueel beeldmateriaal toe ter verduidelijking. Een van onze medewerkers behandelt uw vraag meestal dezelfde dag nog.

## U staat aan de start van een groot project voor uw klant.

Het Delta team staat graag klaar voor haar klanten. Heeft u componenten nodig voor uw installatie? Bel naar het algemene telefoonnummer. U krijgt altijd iemand aan de lijn die u persoonlijk te woord staat.

Uw gegevens worden erbij genomen en aan de hand daarvan wordt de regio bepaald.

Delta hanteert voor elke regio een vast aanspreekpunt. Zo heeft u altijd iemand aan de lijn die de ins & outs kent van uw project.

U bespreekt het project met de regiomanager en samen kijken jullie naar de technische aspecten.

U kunt voor kleine technische berekeningen terecht, maar ook voor grote tekeningen waarbij alles in detail is uitgewerkt.



# Inhoudsopgave

## Wisselaars

### **Verdampers** 6

Algemeen 8

Enkelzijdig uitblazend FMX 12

Enkelzijdig uitblazend FMF 14

Enkelzijdig uitblazend FMT 16

Plafond MCL 20

Plafond MCS/MCM 24

Dubbelzijdig uitblazend DKP/DNP 26

Dubbelzijdig uitblazend DSP 28

Dubbelzijdig uitblazend DKM 32

Centrifugaal FMA 34

Statisch DCT 36

Dubbelzijdig uitblazend IDX/IDY 38

Enkelzijdig uitblazend DTB/DDC 40

Enkelzijdig uitblazend DDL/DXL 42

Enkelzijdig uitblazend DTE 46

Buffet TS 48

### **Gevinde warmtewisselaars** 50

## Condensors

Industriële condensor DCH 58

DCP 62

DCJ 66

EVO/M 68

EVO/R 70

EVO/L 72

EVOD/M 74

EVOD/R 76

EVOD/L 78

DCM 80

## Regelen

<b>Centraal beheer en bediening</b>		86
<b>Plant regelaars</b>	TDB	90
	Pack	94
<b>Mercury Regelaars</b>	MK3	96
	Intuitive TDB MK3	98
	Intuitive	99
	Coldroom	100
<b>Netwerk</b>		101
<b>Opnemers</b>	Voelers	102
	Energiemeters	103
	Druksensoren	105

## Componenten

<b>Compressoren</b>	Semi-Hermetisch	114
<b>Koelaggregaten</b>		
	Bitzer	120
	Frascold	128
	I-Cool	140
	Nightstar	146
<b>OLAB FastLock</b>		154
<b>Elektronische expansieventielen</b>		164
<b>Koeltorens</b>		166
NVKL Leveringsvoorwaarden		168

# Delta Verdampers

**FMX** blokverdampers voor koel- en vriescellen ; standaard uit voorraad leverbaar. DELTA verdamper in zijn meest oorspronkelijke uitvoering.



**FMX/FMF**

**FMF** blokverdampers voor koel- en vriescellen, groente- en fruit opslag. De serie is ontworpen als raamwerk voor te ontwerpen maatwerk verdampers. Vanuit de FMF serie worden verdampers gecreeërd die voldoen aan specifieke eisen van de klant. Zo wordt de serie uitgebreid met de FLF serie met verlengde blokmodule en aangepaste verdamperbatterij met dubbel oppervlak voor AGF en de Z serie voor luchtverdeelslangen. De standaard FMF serie overlapt de serie FMX met een aantal modellen. Alle modellen zijn verkrijgbaar met 10 mm lamelafstand.



**FMT**

**FMT** serie blokverdampers voor koel- en vriescellen, algemeen gebruikt in de retail. De FMT serie is standaard uit voorraad leverbaar, waarvan ook een aantal modellen geschikt voor CO2 standaard uit voorraad leverbaar zijn.

**MCL** serie platte verdampers voor koel- en vriescellen.

De MCL serie verdampers met elektrische ontthooing zijn uitgevoerd met elementen in het blok waardoor deze verdampers bij uitstek geschikt zijn voor kleine vriescellen.



**MCL**

**MCS en MCM** serie platte verdampers voor koel- en diepkoelcellen en commerciële ruimtes. De MCS zijn uitgevoerd met diameter 200 mm ventilatoren en de MCM met diameter 250 mm ventilatoren.



**MCS / MCM**

**DSP / DSP EC / DKP en DKP** dubbelzijdig uitblazende verdampers voor verwerkingsruimtes, koel- en vriescellen. Uitgevoerd met buitenloop ventilatoren voor geluidsarme werking, alle modellen zijn verkrijgbaar met hoog- of laag toerental wat door middel van een condensatorschakeling mogelijk wordt gemaakt. Ook een nieuwe serie met ESM energie spaar ventilatoren is beschikbaar.



**DSP**

# Delta Verdampers

**DKM** serie dubbelzijdig uitblazende verdampers voor kleine (verwerkings) ruimtes.

**FMA** serie voor verwerkingsruimtes, inloopcellen en koelcellen geschikt voor toepassing met luchtverdeelslangen of luchtverdeelkanalen. De FMA serie kan ook geleverd worden voor toepassing buiten de te koelen ruimte waardoor er met luchtkanalen gewerkt wordt om de lucht te circuleren naar de verdamper.

**IDX / IDY** serie dubbelzijdig uitblazende verdampers voor industriële toepassingen. Deze serie wordt ook als raamwerk gebruikt voor specifiek voor de klant op maat te ontwerpen verdampers op basis van de gestelde randvoorwaarden. De serie is bijvoorbeeld verkrijgbaar met een andere capaciteit / luchtverhouding voor aardappelcellen en aangepaste verdamperbatterij [dubbel oppervlak] voor AGF.

**DTB / DDC / DDL / DXL** serie standaard enkelzijdig zuigende verdampers voor grote koel- en vriescellen of blast chilling.

**DTE** serie blastkoelers met hoge extern beschikbare luchtdruk om de lucht door pallets met produkten of transportband heen te circuleren. De DTE serie is een algemeen raamwerk voor specifiek te ontwerpen verdampers. De DTE serie is in iedere uitvoering te leveren. Ook leverbaar met "losse" verdamperbatterij en "losse" ventilatorsectie.

**TS** serie voor buffetten en kasten.

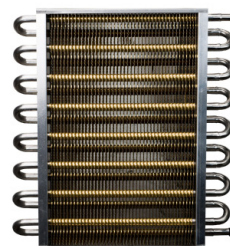
**Gevinde warmtewisselaars** maatwerk voor iedere toepassing. Bij Delta Technics Engineering worden deze met eigen software berekend op basis van de benodigde capaciteit. Iedere vorm van gevinde warmtewisselaars kunnen worden berekend. Tevens is er de mogelijkheid om aan te passen naar wens door middel van prepainted lamellen of RVS leidingen.



**DKM**



**TS**



**Gevinde Warmtewisselaar**

## Algemene kenmerken

- Aluminium lamellen, geprofileerd, lamelafstand afhankelijk van de betreffende serie.
- - 3/8" - 1/2" - 5/8" koperen pijp Cuproclima, versprongen configuratie. - Stevige aluminium omkasting voor een lange levensduur. - Aluminium wit gespoten omkasting / blank aluminium omkasting afhankelijk van de betreffende serie. RVS bevestigingsmaterialen.
- Verdampers en condensors in overeenstemming met de PED eisen en richtlijnen.
- Verdamer ventilatoren blazend door het blok [op aanvraag zuigend].
- Per ventilator wordt er een tussenschot voorzien voor een optimale luchtverdeling. Bijkomend voordeel is dat uitval van een ventilator te signaleren is doordat een ventilator stil valt.
- Alle verdamer ventilatormotoren worden bedraad naar een centrale aansluitdoos, hierdoor is er een aanzienlijke besparing voor de monteur op montagetijd en materiaal.
- Alle units worden geproduceerd binnen de Europese Unie. Vermogens zijn realistisch gesteld waardoor de verdamer op basis van de benodigde koellast geselecteerd kan worden zonder een model groter te selecteren.
- Doordat de vermogens realistisch zijn zal de verdamer functioneren conform de uitgangspunten zoals gesteld bij de selectie. De gekozen  $\Delta T$  wordt in de praktijk gerealiseerd waardoor er minder uitdroging is van het produkt. Dichtvriezen van de verdamer is aanzienlijk minder doordat de verdamer geen onacceptabel groot  $\Delta T$  hoeft te overbruggen.
- Bij een uitvoering inclusief elektrische ontdooiing worden alle ontdooi-elementen geborgd door middel van het beproefde Delta fixatie systeem. Uitval van elementen door wegkruipen wordt tot een minimum gereduceerd.
- Er worden uitsluitend ventilatoren gemonteerd van A-merk fabrikanten.

## Kenmerken FMX - FMF - MCL

- Verwijderbare zijpanelen.
- Horizontale lekbak aansluiting.
- Tussenschotten tussen de ventilatoren voor optimale luchtverdeling.
- Ventilatoren worden voorbedraad naar een centrale aansluitdoos.



# Algemene kenmerken

## **Electrische ontdooing**

Alle verdamperen zijn ook leverbaar voorzien van RVS verwarmingselementen. Speciale voorzieningen hiervoor zijn gemaakt in de verdamperbatterij en de binnenlekbak. De inregeling van elektrische ontdooing is afhankelijk van de omstandigheden in de koel- of vriescel.

*Heetgas ontdooing is op aanvraag leverbaar.*

## **Ventilatoren voor optimale performance**

Ventilatoren zijn standaard type AC. Voor de meeste diameters zijn energiezuinige EC ventilatoren beschikbaar. Standaard aansluitspanning 230/1/50 V/~ /Hz.

Ventilator motoren alle verdamperseries fabrikaat EBM of Ziehl Abegg. Ventilatoren serie DKP - DNP - DSP van het type buitenloop met sikkelvormige waaiers voor een laag geluidsniveau; fabrikaat EBM. Alle motoren worden bedraad naar een centrale aansluitdoos.

## **Ventilatoren met toerenregeling**

Delta Technics Engineering levert de verdamperen en condensoren uitsluitend met ventilator motoren van hoge en bewezen kwaliteit. Er zijn diverse soorten toerenregelaars in de markt, variërend van toerentrafo's, triac regelaars tot frequentieregelaars. Voor het regelen van toerental wordt door de fabrikanten van de ventilatoren uitsluitend de eigen fabrikaat EC ventilatoren en de van de desbetreffende fabrikant eigen frequentieregelaars gegarandeerd.

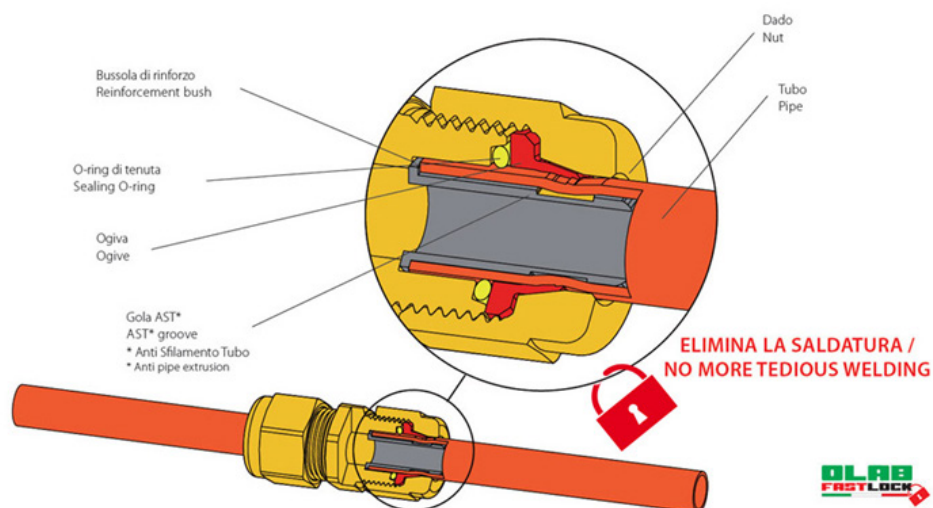
## **ErP normering**

Ventilatoren vanaf 125 Watt dienen vanaf 1 januari 2015 te voldoen aan de ErP normen. Standaard voldoen al onze ventilatoren hieraan. Echter kan het zijn dat u nog een oude ventilator hebt die vervangen dient te worden. In dat geval sturen wij een vervangende ventilator op die ook precies past. Makkelijk!

Snel, Simpel, Zonder Soldeer.  
De revolutie in installatiegemak!



- ✓ Geen duur persgereedschap nodig
- ✓ Geen laswerkzaamheden nodig



# Vlot en veilig Verbinden met OLAB



- ✓ Geschikt voor alle gangbare koudemiddelen
- ✓ Geen heetwerkvergunningen meer nodig

[KLIK OM MEER TE BEKIJKEN](#)

# Verdamper enkelzijdig uitblazend

**FMX**


## Algemeen

De FMX serie voor algemene toepassingen is toepasbaar met de meest gangbare koudemiddelen. Standaard worden de modellen uitgevoerd met een lamelafstand van 7,25 mm. Optioneel leverbaar uitgevoerd met een circuitverdeling voor heetgasontdooiing en geïsoleerde lekbak.

## Uitvoering

- Blazende luchtrichting
- Aluminium lamellen geturbuleerd
- Koperen pijpen 1/2" ; Cuproclima
- Versprongen geometrie.
- Aluminium omkasting, wit gespoten
- Verwijderbare zijpanelen
- Ventilatoren voorbedraad en aangesloten in een centrale aansluitdoos

Model	Vermogen Nominaal Vermogen DT1=8K kW	Ventilatoren			Prijzen in €				
		Lucht m <sup>3</sup> /h	Aantal	Diameter mm	Ontdooiing		Aanbouwblokken		
				Zonder	Electrisch	Heetgas	1-rij	2-rij	

### Lamelafstand 7,25 mm

FMX 128*	1,11	800	1	250	€ 1.483	€ 1.820	€ 1.905		
FMX 168*	1,65	1700	1	300	€ 1.973	€ 2.293	€ 2.442		
FMX 178*	1,82	1650	2	250	€ 2.330	€ 2.775	€ 3.035		
FMX 208*	1,97	1650	1	300	€ 2.007	€ 2.388	€ 2.474		
FMX 248	2,23	1600	2	250	€ 2.585	€ 3.028	€ 3.292		
FMX 268	2,20	1500	1	300	€ 2.388	€ 2.775	€ 2.969		
FMX 288	2,43	1400	1	300	€ 2.585	€ 2.967	€ 3.169		
FMX 368	3,75	2400	3	250	€ 3.360	€ 3.936	€ 4.179		
FMX 408	3,54	3250	2	300	€ 3.360	€ 3.915	€ 4.179		
FMX 488	4,49	3200	4	250	€ 4.135	€ 4.844	€ 5.016		
FMX 528	4,42	3000	2	300	€ 3.998	€ 4.683	€ 4.938		
FMX 548	4,90	2800	2	300	€ 4.196	€ 4.779	€ 5.136		
FMX 558	4,71	3000	1	400	€ 4.264	€ 5.166	€ 5.294		
FMX 768	7,21	4500	3	300	€ 5.292	€ 6.003	€ 6.620	€ 1.309	€ 2.033
FMX 788	7,85	4200	3	300	€ 5.544	€ 6.255	€ 6.872	€ 1.314	€ 2.037
FMX 858	8,00	4800	2	400	€ 5.692	€ 6.849	€ 7.121	€ 1.645	€ 2.555
FMX 908	8,49	4600	2	400	€ 6.590	€ 8.007	€ 8.020	€ 1.645	€ 2.555
FMX 1048	9,84	5600	4	300	€ 6.970	€ 7.883	€ 8.338	€ 1.576	€ 2.446
FMX 1108	9,47	6000	2	400	€ 6.659	€ 8.075	€ 8.133	€ 1.645	€ 2.555
FMX 1308	13,21	7000	5	300	€ 8.270	€ 9.366	€ 9.801	€ 1.977	€ 3.065
FMX 1358	13,54	8100	3	400	€ 8.270	€ 10.012	€ 9.931	€ 1.977	€ 3.065
FMX 1568	15,97	8400	6	300	€ 9.564	€ 10.983	€ 11.238	€ 2.073	€ 3.214
FMX 1658	15,75	9000	3	400	€ 8.917	€ 10.852	€ 11.045	€ 1.977	€ 3.065
FMX 2208	20,92	12000	4	400	€ 11.625	€ 14.208	€ 13.718	€ 2.630	€ 4.080
FMX 2758	26,00	15000	5	400	€ 14.208	€ 17.053	€ 16.693	€ 2.963	€ 4.591
FMX 3258	34,92	19800	6	400	€ 17.439	€ 20.281	€ 20.404	€ 3.320	€ 5.147
FMX 3758	40,78	23100	7	400	€ 20.412	€ 23.639	€ 23.679	€ 3.658	€ 5.676
FMX 3858	42,00	21000	3	500	€ 20.543	€ 24.222	€ 23.830	€ 3.320	€ 5.147
FMX 4658	53,20	26800	4	500	€ 23.119	€ 27.381	€ 26.858	€ 4.424	€ 6.857
FMX 5608	62,87	32700	5	500	€ 27.000	€ 31.966	€ 31.188	€ 5.166	€ 8.007

Meerprijs EC (2 standen) 300mm : €467 per ventilator  
Overige diameters op aanvraag.

ESM 300mm: €347 per ventilator

Ventilatoren	Diameter	Polen	Aansluiting	Toerental	Vermogen	Stroom	Aansluiting	Toerental	Vermogen	Stroom
Serie	mm		/v	tpm	W	A	/V	tpm	W	A
FMX AC ventilator	250	4	1 / 230	1350	42	0,2				
FMX AC ventilator	300	4	1 / 230	1350	73	0,3				
FMX EC ventilator *	300	-	1 / 230	1500	85	0,7		1400	60	0,5
FMX ESM ventilator *	300	-	1 / 230	1250	35	0,28		900	17	0,15
FMX AC ventilator	400	4	1 / 230	1350	160	0,7	3 / 400 *	1400	170	0,5
FMX AC ventilator	500	4	3 / 400	1350	750	1,7	1 / 230 *	1300	680	3,0

## Bijzonderheden

De FMX serie kan volledig worden aangepast aan uw specifieke wensen en applicaties. Een greep uit de mogelijkheden:

- Ontdooikap
- Uitvoering voor water en water / glycol applicaties [uitvoering W]
- Uitvoering CO2 45 of 60 bar



Model	Algemeen			Afmetingen						Aansluitingen	
	Inhoud	Oppervlak	Gewicht	A	B	C	C1	D	E	Intrede	Uittrede
	dm <sup>3</sup>	m <sup>2</sup>	kg	mm	mm	mm	mm	mm	mm	"	"
FMX 128*	1,6	5,0	18	560	375	324		420	380	1/2	1/2
FMX 168*	2,0	5,6	28	720	460	424		480	440	1/2	5/8
FMX 178*	2,1	6,7	28	860	375	624		420	380	1/2	5/8
FMX 208*	2,5	7,0	25	720	460	424		480	440	1/2	5/8
FMX 248	3,2	10,1	29	860	375	624		420	380	1/2	5/8
FMX 268	3,5	9,8	29	720	460	424		480	440	1/2	5/8
FMX 288	4,2	11,2	35	720	460	424		480	440	1/2	5/8
FMX 368	4,7	15,3	39	1160	375	924		420	380	1/2	7/8
FMX 408	4,6	14,0	44	1120	460	824		480	440	1/2	1 1/8
FMX 488	6,2	20,2	53	1460	375	1224		420	380	1/2	7/8
FMX 528	6,2	19,6	51	1120	460	824		480	440	1/2	1 1/8
FMX 548	7,0	22,4	55	1120	460	824		480	440	1/2	1 1/8
FMX 558	6,5	20,2	60	980	560	624		580	540	1/2	1 1/8
FMX 768	9,3	29,5	70	1520	460	1224		480	440	1/2	1 1/8
FMX 788	10,6	33,7	75	1520	460	1224		480	440	1/2	1 1/8
FMX 858	10,5	30,3	82	1280	560	924		580	540	1/2	1 1/8
FMX 908	11,7	34,1	88	1280	560	924		580	540	1/2	1 1/8
FMX 1048	14,0	44,9	95	1920	460	1624		480	440	5/8	1 1/8
FMX 1108	13,0	40,4	100	1580	560	1224		580	540	5/8	1 1/8
FMX 1308	17,5	56,1	115	2320	460	2024		480	440	5/8	1 3/8
FMX 1358	16,0	50,5	128	1880	560	1524		580	540	5/8	1 3/8
FMX 1568	20,0	67,3	140	2720	460	2424	1212	480	440	5/8	1 3/8
FMX 1658	19,0	60,6	155	2180	560	1824		580	540	5/8	1 3/8
FMX 2208	25,0	80,8	200	2780	560	2424	1212	580	540	5/8	1 5/8
FMX 2758	32,0	101,0	245	3380	560	3024	1212	580	540	5/8	1 5/8
FMX 3258	42,0	134,6	295	3380	710	3024	1512	580	540	1 1/8	2 1/8
FMX 3758	46,0	157,1	340	3880	710	3524	1512	580	540	1 1/8	2 1/8
FMX 3858	52,0	168,3	255	2780	867	2424	812	640	600	1 1/8	2 5/8
FMX 4658	64,0	210,3	310	3380	867	3024	1512	640	600	1 1/8	2 5/8
FMX 5608	76,0	245,4	360	3880	867	3524	1412	640	600	1 1/8	2 5/8

# Verdamper enkelzijdig uitblazend

**FMF**


## Algemeen

De FMF serie voor algemene toepassingen en in het bijzonder voor applicaties met groente- en fruitproducten. De modellen zijn toepasbaar met de meest gangbare koudemiddelen. Standaard worden de modellen uitgevoerd met een lamelafstand van 7,25 mm

## Uitvoering

- Blazende luchtrichting.
- Aluminium lamellen geturbuleerd.
- Koperen pijpen 1/2" ; Cuproclima.
- Versprongen geometrie.
- Aluminium omkasting, wit gespoten.
- Verwijderbare zijpanelen.
- Ventilatoren voorbedraad en aangesloten in een centrale aansluitdoos

Model	Vermogen		Ventilatoren			Prijzen in €			
	Nominaal Vermogen DT1=8K kW	Lucht m <sup>3</sup> /h	Aantal	Diameter mm	Ontdoeing	Aanbouwblokken			
Lamelafstand 7,25 mm									
FMF 8301	2,43	1400	1	300	€ 2.585	€ 2.967	€ 3.018		
FMF 8302	4,90	2800	2	300	€ 4.196	€ 4.779	€ 4.902		
FMF 8303	7,85	4200	3	300	€ 5.544	€ 6.255	€ 6.630		
FMF 8304	9,84	5600	4	300	€ 6.970	€ 7.883	€ 8.260		
FMF 8305	13,21	7000	5	300	€ 8.270	€ 9.366	€ 9.801		
FMF 8306	15,97	8400	6	300	€ 9.564	€ 10.983	€ 11.238		
EC ventilator prijs op aanvraag									
FMF 8401	4,71	3000	1	400	€ 4.264	€ 5.166	€ 5.136		
FMF 8402	9,47	6000	2	400	€ 6.659	€ 8.075	€ 7.893		
FMF 8403	15,75	9000	3	400	€ 8.917	€ 10.852	€ 10.555		
FMF 8404	20,92	12000	4	400	€ 11.625	€ 14.208	€ 13.718		
FMF 8405	26,00	15000	5	400	€ 14.208	€ 17.053	€ 16.693		
FMF 8406	31,63	18000	6	400	€ 17.439	€ 20.281	€ 20.404		
EC ventilator prijs op aanvraag									
FMF 8451	8,18	4800	1	450	€ 5.544	€ 6.447	€ 6.709	€ 1.314	€ 1.771
FMF 8452	16,44	9600	2	450	€ 9.639	€ 11.368	€ 11.374	€ 1.977	€ 2.657
FMF 8453	24,98	14400	3	450	€ 13.731	€ 16.927	€ 16.065	€ 2.630	€ 3.544
FMF 8454	33,33	19200	4	450	€ 17.956	€ 21.055	€ 21.009	€ 3.292	€ 4.424
FMF 8455	41,75	24000	5	450	€ 21.822	€ 25.577	€ 25.423	€ 3.944	€ 5.307
FMF 8456	49,51	28800	6	450	€ 25.706	€ 29.581	€ 29.822	€ 4.609	€ 6.199
FMF 8501	10,83	6500	1	500	€ 6.628	€ 7.626	€ 7.954	€ 1.645	€ 2.209
FMF 8502	21,80	13000	2	500	€ 11.520	€ 14.211	€ 13.479	€ 2.302	€ 3.098
FMF 8503	32,78	19500	3	500	€ 16.486	€ 18.732	€ 19.203	€ 2.963	€ 3.980
FMF 8504	43,75	26000	4	500	€ 21.261	€ 24.153	€ 24.556	€ 3.944	€ 5.307
FMF 8505	55,02	32500	5	500	€ 26.399	€ 29.581	€ 30.230	€ 4.609	€ 6.199
FMF 8506	65,70	39000	6	500	€ 31.000	€ 34.747	€ 35.493	€ 5.262	€ 7.080

Ventilatoren	Diameter	Polen	Aansluiting	Toerental	Vermogen	Stroom	Aansluiting	Toerental	Vermogen	Stroom
Serie	mm		/v	tpm	W	A	/V	tpm	W	A
FMF AC ventilator	300	4	1 / 230	1350	73	0,3				
FMF AC ventilator	400	4	1 / 230	1350	160	0,7	3 / 400 *	1400	170	0,5
FMF EC ventilator	400	-	1 / 230	1630	400	2,6				
FMF AC ventilator	450	4	3 / 400	1350	460	0,9				
FMF EC ventilator	450		1 / 230	1300	345	2,2				
FMF AC ventilator	500	4	3 / 400	1350	750	1,7	1 / 230 *	1300	680	3,0

## Bijzonderheden

De FMF serie kan volledig worden aangepast aan uw specifieke wensen en applicaties. Een greep uit de mogelijkheden:

- Uitvoering als inkoel-en / of invriesverdamper [modellen voor blast chilling BC].
- Uitvoering voor water en water / glycol applicaties [uitvoering W].



Model	Algemeen			Afmetingen						Aansluitingen	
	Inhoud	Oppervlak	Gewicht	A	B	C	C1	D	E	Intrede	Uittrede
	dm <sup>3</sup>	m <sup>2</sup>	kg	mm	mm	mm	mm	mm	mm	"	"
FMF 8301	3,4	11,2	35	720	460	424		480	440	1/2	5/8
FMF 8302	6,7	22,4	55	1120	460	824		480	440	1/2	1 1/8
FMF 8303	10,0	33,7	75	1520	460	1224		480	440	5/8	1 1/8
FMF 8304	13,0	44,9	95	1920	460	1624		480	440	5/8	1 1/8
FMF 8305	16,2	56,1	115	2320	460	2024		480	440	5/8	1 3/8
FMF 8306	18,1	67,3	140	2720	460	2424	1212	480	440	5/8	1 3/8
FMF 8401	6,2	20,2	60	980	560	624		580	540	1/2	1 1/8
FMF 8402	12,3	40,4	100	1580	560	1224		580	540	5/8	1 1/8
FMF 8403	18,1	60,6	155	2180	560	1824		580	540	5/8	1 3/8
FMF 8404	24,1	80,8	200	2780	560	2424	1212	580	540	5/8	1 5/8
FMF 8405	30,0	101,0	245	3380	560	3024	1212	580	540	5/8	1 5/8
FMF 8406	36,3	121,2	300	3980	560	3624	1812	580	540	7/8	1 5/8
FMF 8451	13,1	31,6	95	1130	675	774		580	540	5/8	1 1/8
FMF 8452	24,1	63,1	165	1880	675	1524		580	540	5/8	1 3/8
FMF 8453	35,2	94,7	225	2630	675	2274	762	580	540	5/8	1 5/8
FMF 8454	47,1	126,2	280	3380	675	3024	1512	580	540	7/8	1 5/8
FMF 8455	57,7	158,0	340	4130	675	3774	1512	580	540	7/8	2 1/8
FMF 8456	68,5	189,3	390	4880	675	4524	1512	580	540	7/8	2 1/8
FMF 8501	16,5	40,4	130	1180	795	824		640	600	5/8	1 1/8
FMF 8502	30,6	80,8	200	1980	795	1624		640	600	5/8	1 3/8
FMF 8503	44,8	121,2	255	2780	795	2424	812	640	600	7/8	1 5/8
FMF 8504	59,6	161,5	315	3580	795	3224	1612	640	600	7/8	2 1/8
FMF 8505	74,6	201,9	370	4380	795	4024	1612	640	600	7/8	2 5/8
FMF 8506	88,5	242,3	435	5180	795	4824	1612	640	600	7/8	2 5/8



## Algemeen

De FMT serie voor algemene toepassingen is toepasbaar met de meest gangbare koudemiddelen. Standaard worden de modellen uitgevoerd met een lamelafstand van 7,0 mm. Optioneel leverbaar uitgevoerd met elektrische ontdooiing.

## Uitvoering

- Blazende luchtrichting.
- Aluminium lamellen geturbuleerd.
- Koperen pijpen 1/2" ; Cuproclima.
- Versprongen geometrie.
- Aluminium omkasting, wit gespoten.
- Verwijderbare zijpanelen.
- Ventilatoren voorbedraad en aangesloten in een centrale aansluitdoos

Model	Vermogen Nominaal Vermogen DT1=8K kW	Ventilatoren					Prijzen in €		
		Lucht m <sup>3</sup> /h	Aantal	Diameter mm	Worp m	Vermogen kW	Stroom A	Ontdooiing	
- Lamelafstand 7 mm -									
FMT 3814	1,63	1850	1	350	14	0,11	0,48	€ 1.868	€ 2.123
FMT 3815	2,06	1750	1	350	14	0,11	0,48	€ 2.009	€ 2.262
FMT 3816	2,32	1600	1	350	14	0,11	0,48	€ 2.149	€ 2.406
FMT 3818	2,67	1500	1	350	14	0,11	0,48	€ 2.470	€ 2.857
FMT 3824	3,61	3700	2	350	14	0,22	0,96	€ 2.997	€ 3.311
FMT 3825	4,13	3500	2	350	14	0,22	0,96	€ 3.271	€ 3.583
FMT 3826	4,39	3200	2	350	14	0,22	0,96	€ 3.545	€ 3.860
FMT 3828	5,61	3000	2	350	14	0,22	0,96	€ 4.035	€ 4.510
FMT 3835	6,40	5250	3	350	14	0,33	1,44	€ 4.506	€ 4.904
FMT 3836	7,03	4800	3	350	14	0,33	1,44	€ 4.864	€ 5.259
FMT 3838	8,33	4500	3	350	14	0,33	1,44	€ 5.331	€ 5.928
FMT 3846	9,58	6400	4	350	14	0,44	1,92	€ 6.359	€ 6.826
FMT 3848	11,37	6000	4	350	14	0,44	1,92	€ 7.247	€ 7.949
FMT 3856	11,73	8000	5	350	14	0,55	2,40	€ 7.763	€ 8.306
FMT 3858	14,23	7500	5	350	14	0,55	2,40	€ 8.860	€ 9.679

EC 0-10V ventilator prijs op aanvraag

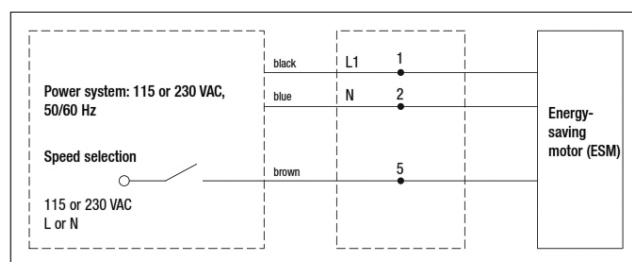
## De FMT EC serie

EC ventilatoren zijn schakelbaar in toerental, zie aansluitschema.

FMT \_ EC /hoog gecalculeerd op basis van toerental 1215 tpm van de ventilatoren. Vermogen zoals de standaard AC zie bovenstaande tabel.

FMT \_ EC /laag gecalculeerd op basis van toerental 895 tpm van de ventilatoren. Het vermogen wordt verminderd met 15% en de luchthoeveelheid met 20%

Op aanvraag leverbaar EC ventilatoren met 0-10 Volt sturing voor traploze toerental regeling.



Ventilatoren	Diameter	Polen	Aansluiting	Toerental	Vermogen	Stroom	Aansluiting	Toerental	Vermogen	Stroom
Serie	mm		/v	tpm	W	A	/V	tpm	W	A
FMT AC ventilator	350	4	1 / 230	1350	110	0,48				
FMT EC (2 standen) ventilator	350	4	1 / 230	1215	85	0,7	895	40	0,4	0,5
FMT EC [0-10 V] ventilator	350	-	1 / 230	1250	140	0,6	100			
FMF AC ventilator	500	4	3 / 400	1350	750	1,7	1 / 230 *	1300	680	3,0



## CO2

De FMT serie is leverbaar geschikt voor toepassing van koudemiddel CO2. Enkele modellen zijn standaard uit voorraad leverbaar. De modellen CO2 zijn gecodeerd als FMT 70xx . De maximale werkdruk is 60 bar.

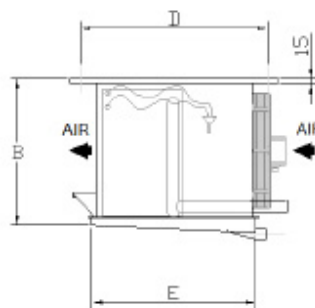
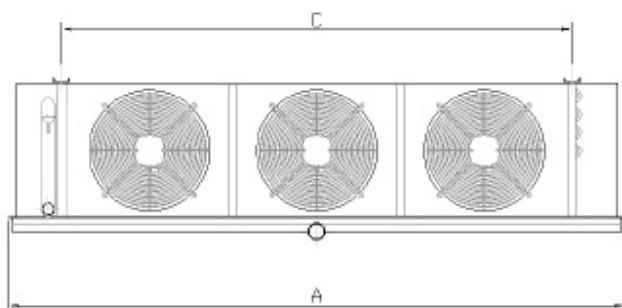
## Ook leverbaar

Lekbak voorzien van een uittrede afvoer onder een hoek van 45 graden. Lekbak kan ook voorzien worden van een verticale afvoer inclusief isolatie voor laag temperatuur toepassingen



RVS-Uitvoering

Model	Algemeen			Afmetingen						Aansluitingen	
	Inhoud	Oppervlak	Gewicht	A	B	C	C1	D	E	Intrede	Uittrede
	dm <sup>3</sup>	m <sup>2</sup>	kg	mm	mm	mm	mm	mm	mm	"	"
FMT 3814	2,4	7,2	22	870	470	519	—	582	465	1/2	5/8
FMT 3815	3,0	9,0	26	870	470	519	—	582	465	1/2	5/8
FMT 3816	3,6	10,9	30	870	470	519	—	582	465	1/2	5/8
FMT 3818	4,8	14,5	38	870	470	519	—	582	465	1/2	7/8
FMT 3824	4,8	14,5	42	1370	470	1019	—	582	465	1/2	7/8
FMT 3825	6,0	18,1	50	1370	470	1019	—	582	465	1/2	1 1/8
FMT 3826	7,2	21,7	58	1370	470	1019	—	582	465	1/2	1 1/8
FMT 3828	9,6	28,9	74	1370	470	1019	—	582	465	1/2	1 1/8
FMT 3835	9,0	27,1	74	1870	470	1519	—	582	465	1/2	1 1/8
FMT 3836	10,8	32,5	86	1870	470	1519	—	582	465	1/2	1 1/8
FMT 3838	14,4	43,4	110	1870	470	1519	—	582	465	5/8	1 3/8
FMT 3846	14,4	43,4	114	2370	470	2019	—	582	465	5/8	1 1/8
FMT 3848	19,2	57,9	146	2370	470	2019	—	582	465	5/8	1 3/8
FMT 3856	18,0	54,3	142	2870	470	2519	—	582	465	5/8	1 3/8
FMT 3858	24,0	72,3	182	2870	470	2519	—	582	465	5/8	1 3/8



# Verdamper enkelzijdig uitblazend

# FMT CO2



## Algemeen

De FMT serie is specifiek ontwikkeld voor toepassing met CO2 als koudemiddel, met maximale werkdruk van 60 bar. Standaard worden de modellen uitgevoerd met een lamelafstand van 6,35 mm. Optioneel met elektrische ontdooiing.

## Uitvoering

- Blazende luchtrichting.
  - Aluminium lamellen geturbuleerd.
  - Koperen pijpen 3/8" ; Cuproclima.
  - Versprongen geometrie.
  - Aluminium omkasting, wit gespoten.
  - Verwijderbare zijpanelen.
- Ventilatoren voorbedraad en aan gesloten in een centrale aansluitdoos.

Model	Vermogen	Ventilatoren				Prijzen in €			
		Nominaal vermogen DT1=8K kW	Lucht m <sup>3</sup> /h	Aantal	Diameter mm	Worp m	EC ventilatoren [EC] / ontdooiing [E]		
						- / -	EC / -	- / E	EC / E

### - Lamelafstand 6,35 mm -

FMT 7014	2,1	1850	1	350	14	€ 2.363	€ 2.844	€ 2.742	€ 3.223
FMT 7015	2,5	1750	1	350	14	€ 2.719	€ 3.199	€ 3.097	€ 3.579
FMT 7016	2,7	1600	1	350	14	€ 2.797	€ 3.276	€ 3.172	€ 3.654
FMT 7018	3,1	1500	1	350	14	€ 3.351	€ 3.832	€ 3.883	€ 4.363
FMT 7024	4,2	3700	2	350	14	€ 3.893	€ 4.857	€ 4.388	€ 5.349
FMT 7025	5,0	3500	2	350	14	€ 4.437	€ 5.401	€ 4.932	€ 5.894
FMT 7026	5,5	3200	2	350	14	€ 4.809	€ 5.771	€ 5.302	€ 6.265
FMT 7028	6,4	3000	2	350	14	€ 5.475	€ 6.438	€ 6.120	€ 7.082
FMT 7035	7,5	5250	3	350	14	€ 6.109	€ 7.554	€ 6.700	€ 8.144
FMT 7036	8,3	4800	3	350	14	€ 6.597	€ 8.040	€ 7.183	€ 8.628
FMT 7038	9,7	4500	3	350	14	€ 7.202	€ 8.646	€ 7.944	€ 9.387
FMT 7046	11,1	6400	4	350	14	€ 8.265	€ 10.191	€ 8.956	€ 10.885
FMT 7048	12,9	6000	4	350	14	€ 9.420	€ 11.344	€ 10.264	€ 12.191
FMT 7056	13,8	8000	5	350	14	€ 10.092	€ 12.499	€ 10.898	€ 13.305
FMT 7058	16,3	7500	5	350	14	€ 11.517	€ 13.922	€ 12.478	€ 14.883

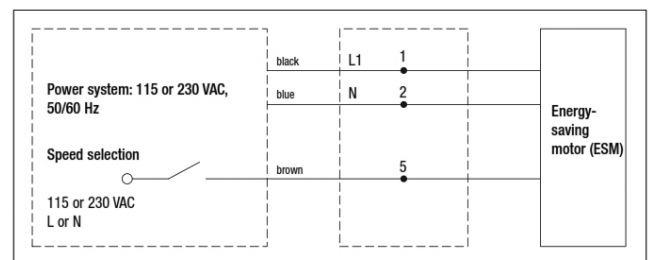
EC 0-10V ventilator prijs op aanvraag

De FMT EC serie is geïntroduceerd.

EC ventilatoren zijn schakelbaar in toerental, zie aansluitschema. FMT \_ EC /hoog gecalculeerd op basis van toerental 1215 tpm van de ventilatoren. Vermogen zoals de standaard AC zie bovenstaande tabel.

FMT \_ EC /laag gecalculeerd op basis van toerental 895 tpm van de ventilatoren. Het vermogen wordt verminderd met 15% en de luchthoeveelheid met 20%

Op aanvraag leverbaar EC ventilatoren met 0-10 Volt sturing voor traploze toerental regeling.



## Ventilatoren

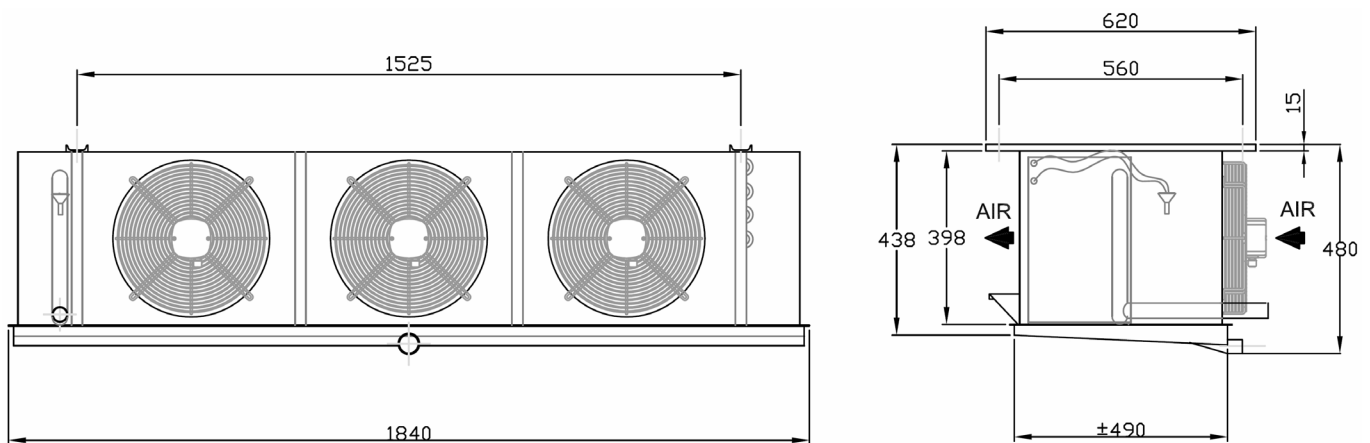
Serie	Diameter mm	Polen #	Aansluiting ~ / V	Toerental tpm	Vermogen W	Stroom A	Toerental tpm	Vermogen W	Stroom A
FMT AC ventilator	350	4	1 / 230	1350	110	0,48			
FMT EC [2 standen] ventilator	350	4	1 / 230	1215	85	0,7	895	40	0,4
FMT EC [0-10 V] ventilator	350	-	1 / 230	1250	140	0,6	100		

## Optie

Lekbak voorzien van een uittrede afvoer onder een hoek van 45 graden, schuine uitloop. Lekbak kan ook voorzien worden van een verticale afvoer inclusief isolatie voor laag temperatuur toepassingen



Model	Algemeen			Afmetingen						Aansluitingen	
	Inhoud	Oppervlak	Gewicht	A	B	C	C1	D	E	Intrede	Uittrede
	dm <sup>3</sup>	m <sup>2</sup>	kg	mm	mm	mm	mm	mm	mm		
FMT 7014	1,6	6,8	22	870	470	519	—	582	465	3/8	3/8
FMT 7015	2,0	8,5	26	870	470	519	—	582	465	3/8	3/8
FMT 7016	2,4	10,2	30	870	470	519	—	582	465	3/8	3/8
FMT 7018	3,1	13,6	38	870	470	519	—	582	465	3/8	3/8
FMT 7024	3,1	13,6	42	1370	470	1019	—	582	465	3/8	1/2
FMT 7025	3,9	17,0	50	1370	470	1019	—	582	465	3/8	1/2
FMT 7026	4,7	20,4	58	1370	470	1019	—	582	465	3/8	1/2
FMT 7028	6,3	27,2	74	1370	470	1019	—	582	465	3/8	1/2
FMT 7035	5,9	25,5	74	1870	470	1519	—	582	465	1/2	5/8
FMT 7036	7,1	30,6	86	1870	470	1519	—	582	465	1/2	5/8
FMT 7038	9,4	40,8	110	1870	470	1519	—	582	465	1/2	5/8
FMT 7046	9,4	40,8	114	2370	470	2019	—	582	465	1/2	5/8
FMT 7048	12,6	54,5	146	2370	470	2019	—	582	465	1/2	5/8
FMT 7056	11,8	51,1	142	2870	470	2519	—	582	465	5/8	5/8
FMT 7058	15,7	68,1	182	2870	470	2519	—	582	465	5/8	5/8



DT1 / t <sub>0</sub> (°C)	DT1			Correctiefactoren ΔT						
	0	-5	-8	-10	-15	-20	-25	-30	-35	-40
6 K	1,58	1,55		1,56	1,59	1,61	1,62	1,63	1,64	1,68
7 K	1,19	1,20		1,22	1,27	1,30	1,32	1,34	1,37	1,41
8 K	0,97	1,00	1,00	1,02	1,06	1,09	1,12	1,15	1,18	1,22
9 K	0,83	0,86		0,88	0,92	0,96	0,98	1,01	1,04	1,08
10 K	0,72	0,75		0,77	0,82	0,85	0,88	0,90	0,93	0,97

Voor selectie de benodigde capaciteit vermenigvuldigen met correctiefactor.



## Algemeen

De MCL serie is toepasbaar met de meest gangbare koudemiddelen. Vanwege de lage inbouwhoogte uitermate geschikt voor lage koel- en vriescellen. Standaard worden de modellen uitgevoerd met een lamelafstand van 6,35 mm. Leverbaar inclusief elektrische ontdooiing.

## Uitvoering

- Blazende luchtrichting.
- Aluminium lamellen geturbuleerd.
- Koperen pijpen 1/2" ; Cuproclima.
- Versprongen geometrie.
- Aluminium omkasting, wit gespoten.
- Verwijderbare zijpanelen.
- Ventilatoren voorbedraad en aangesloten in een centrale aansluitdoos

Model	Vermogen		Ventilatoren			Prijzen in €			
	Nominaal Vermogen DT1=8K kW	Lucht m <sup>3</sup> /h	Aantal	Diameter mm	Worp m	Vermogen kW	Stroom A	Zonder	Elektrisch

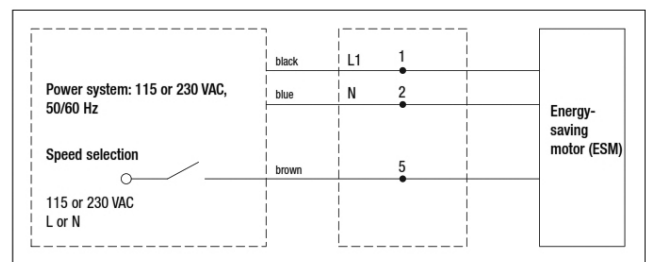
- Lamelafstand 6,35 mm -

MCL 15	1,1	1050	1	300	8	0,07	0,55	€ 1.380	€ 1.794
MCL 20	1,3	1000	1	300	8	0,07	0,55	€ 1.559	€ 1.977
MCL 24	1,5	900	1	300	8	0,07	0,55	€ 1.675	€ 2.095
MCL 27	<b>NIEUW!</b> 1,8	1050	1	300	8	0,07	0,55	€ 1.962	€ 2.195
MCL 30	2,5	2100	2	300	8	0,15	1,10	€ 2.392	€ 2.932
MCL 40	2,9	2000	2	300	8	0,15	1,10	€ 2.630	€ 3.172
MCL 48	3,2	1800	2	300	8	0,15	1,10	€ 2.872	€ 3.412
MCL 60	4,2	3000	3	300	8	0,22	1,65	€ 3.587	€ 4.370
MCL 72	4,7	2700	3	300	8	0,22	1,65	€ 3.829	€ 4.609
MCL 80	5,9	4000	4	300	8	0,29	2,20	€ 4.784	€ 5.687
MCL 96	6,4	3600	4	300	8	0,29	2,20	€ 5.023	€ 5.923
MCL 120	7,9	4500	5	300	8	0,37	2,75	€ 5.982	€ 7.175
MCL 144	9,5	5400	6	300	8	0,44	3,30	€ 6.867	€ 8.548

EC ventilator prijs op aanvraag

## De MCL EC serie

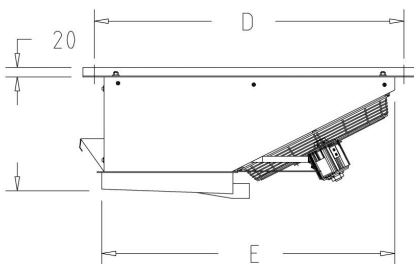
EC ventilatoren zijn schakelbaar in toerental, zie aansluitschema. MCLxx EC /laag gecalculerd op basis van toerental 1400 tpm van de ventilatoren. Vermogen zoals de standaard AC zie bovenstaande tabel. MCLxx EC /hoog gecalculerd op basis van toerental 1500 tpm van de ventilatoren. Het vermogen wordt circa 10% meer en de luchthoeveelheid met 15%. Ook leverbaar als ESM uitvoering echter de luchttopbrengst is beperkt van deze ventilatoren waardoor de koelcapaciteit met circa 20% wordt gereduceerd



Ventilatoren	Diameter	Polen	Aansluiting	Toerental	Vermogen	Stroom	Aansluiting	Toerental	Vermogen	Stroom
Serie	mm		/v	tpm	W	A	/V	tpm	W	A
MCL AC ventilator	300	4	1 / 230	1350	73	0,3				
MCL EC ventilator	300	-	1 / 230	1500	85	0,7		1400	60	0,5
MCL ESM ventilator	300	-	1 / 230	1250	35	0,28		900	17	0,15



Model	Algemeen			Afmetingen						Aansluitingen	
	Inhoud	Oppervlak	Gewicht	A	B	C	C1	D	E	Intrede	Uittrede
	dm <sup>3</sup>	m <sup>2</sup>	kg	mm	mm	mm	mm	mm	mm	"	"
MCL 15	1,4	4,8	16	750	243	520	—	660	625	1/2	1/2
MCL 20	1,8	6,0	17	750	243	520	—	660	625	1/2	1/2
MCL 24	2,2	7,2	18	750	243	520	—	660	625	1/2	5/8
MCL 27 <b>NIEUW!</b>	2,6	8,6	20	850	243	620	—	660	625	1/2	5/8
MCL 30	2,9	9,5	29	1250	243	1020	—	660	625	1/2	5/8
MCL 40	3,6	11,9	31	1250	243	1020	—	660	625	1/2	5/8
MCL 48	4,3	14,3	33	1250	243	1020	—	660	625	1/2	7/8
MCL 60	5,4	17,9	45	1750	243	1520	—	660	625	1/2	7/8
MCL 72	6,5	21,4	48	1750	243	1520	—	660	625	1/2	1 1/8
MCL 80	7,2	23,8	59	2250	243	2020	—	660	625	1/2	1 1/8
MCL 96	8,6	28,6	63	2250	243	2020	—	660	625	1/2	1 1/8
MCL 120	10,8	35,7	78	2750	243	2520	1260	660	625	1/2	1 1/8
MCL 144	13,0	42,9	93	3250	243	3020	1510	660	625	1/2	1 1/8





## Algemeen

De MCL serie is specifiek ontwikkeld voor toepassing met CO2 als koudemiddel. Vanwege de lage inbouwhoogte uitermate geschikt voor lage koel- en vriescellen. Standaard worden de modellen uitgevoerd met een lamelafstand van 6,35 mm. Optioneel elektrische ontdooiing en / of EC ventilatoren.

## Uitvoering

- Blazende luchtrichting.
- Aluminium lamellen geturbuleerd.
- Koperen pijpen 3/8" ; Cuproclima.
- Versprongen geometrie.
- Aluminium omkasting, wit gespoten.
- Verwijderbare zijpanelen.
- Ventilatoren voorbedraad en aangesloten in een centrale aansluitdoos.

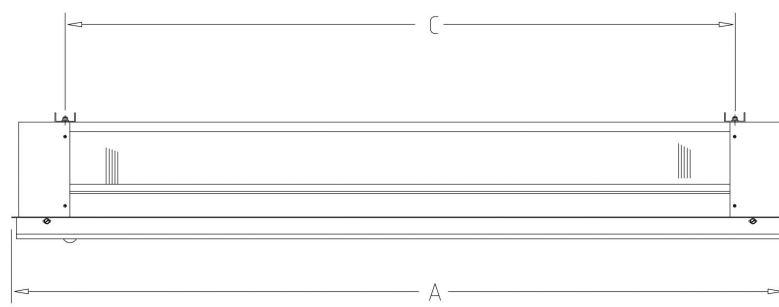
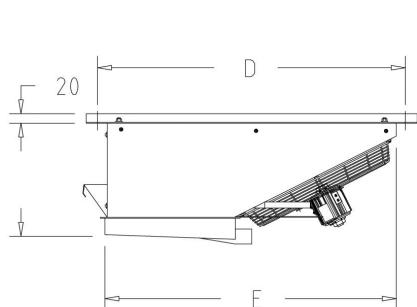
Model	Vermogen		Ventilatoren			Prijzen in €			
	Nominaal vermogen DT1=8K kW	Lucht m <sup>3</sup> /h	Aantal	Diameter mm	Worp m	EC ventilatoren [EC] / ontdooiing [E]			
						Zonder	EC / -	- / E	EC / E
<b>- Lamelafstand 6,35 mm -</b>									
MCL 7015	1,1	1050	1	300	8	€ 1.795	€ 2.251	€ 2.209	€ 2.664
MCL 7020	1,3	1000	1	300	8	€ 2.024	€ 2.481	€ 2.442	€ 2.898
MCL 7024	1,5	900	1	300	8	€ 2.177	€ 2.632	€ 2.598	€ 3.053
MCL 7030	2,5	2100	2	300	8	€ 3.111	€ 4.020	€ 3.650	€ 4.560
MCL 7040	2,9	2000	2	300	8	€ 3.418	€ 4.327	€ 3.963	€ 4.872
MCL 7048	3,2	1800	2	300	8	€ 3.736	€ 4.646	€ 4.274	€ 5.184
MCL 7060	4,2	3000	3	300	8	€ 4.662	€ 6.027	€ 5.444	€ 6.809
MCL 7072	4,7	2700	3	300	8	€ 4.977	€ 6.342	€ 5.756	€ 7.121
MCL 7080	5,9	4000	4	300	8	€ 6.221	€ 8.040	€ 7.121	€ 8.941
MCL 7096	6,4	3600	4	300	8	€ 6.529	€ 8.350	€ 7.430	€ 9.249
MCL 70120	7,9	4500	5	300	8	€ 7.774	€ 10.047	€ 8.969	€ 11.244
MCL 70144	9,5	5400	6	300	8	€ 8.927	€ 11.656	€ 10.608	€ 13.336
EC ventilator prijs op aanvraag									

## Ventilatoren

Serie	Diameter mm	Polen #	Aansluiting ~ / V	Toerental tpm	Vermogen W	Stroom A	Aansluiting	Toerental tpm	Vermogen W	Stroom A
MCL AC ventilator	300	4	1 / 230	1350	73	0,3				
MCL EC ventilator	300	-	1 / 230	1500	85	0,7		1400	60	0,5
MCL ESM ventilator	300	-	1 / 230	1250	35	0,28		900	17	0,15



Model	Algemeen			Afmetingen						Aansluitingen	
	Inhoud	Oppervlak	Gewicht	A	B	C	C1	D	E	Intrede	Uittrede
	dm <sup>3</sup>	m <sup>2</sup>	kg	mm	mm	mm	mm	mm	mm		
MCL 7015	0,8	3,4	16	750	243	520		660	625	3/8	3/8
MCL 7020	1,0	4,3	17	750	243	520		660	625	3/8	3/8
MCL 7024	1,2	5,1	18	750	243	520		660	625	3/8	3/8
MCL 7030	1,6	6,8	29	1250	243	1020		660	625	3/8	3/8
MCL 7040	2,0	8,5	31	1250	243	1020		660	625	3/8	3/8
MCL 7048	2,4	10,2	33	1250	243	1020		660	625	3/8	3/8
MCL 7060	2,9	12,8	45	1750	243	1520		660	625	3/8	1/2
MCL 7072	3,5	15,3	48	1750	243	1520		660	625	3/8	1/2
MCL 7080	3,9	17,0	59	2250	243	2020		660	625	3/8	1/2
MCL 7096	4,7	20,4	63	2250	243	2020		660	625	3/8	1/2
MCL 70120	5,9	25,5	78	2750	243	2520	1260	660	625	1/2	1/2
MCL 70144	7,1	30,6	93	3250	243	3020	1510	660	625	1/2	5/8



DT1 / t <sub>0</sub> (°C)	DT1			Correctiefactoren ΔT						
	0	-5	-8	-10	-15	-20	-25	-30	-35	-40
6 K	1,58	1,55		1,56	1,59	1,61	1,62	1,63	1,64	1,68
7 K	1,19	1,20		1,22	1,27	1,30	1,32	1,34	1,37	1,41
8 K	0,97	1,00	1,00	1,02	1,06	1,09	1,12	1,15	1,18	1,22
9 K	0,83	0,86		0,88	0,92	0,96	0,98	1,01	1,04	1,08
10 K	0,72	0,75		0,77	0,82	0,85	0,88	0,90	0,93	0,97

Voor selectie de benodigde capaciteit vermenigvuldigen met correctiefactor.



## Algemeen

De MCS-MCM serie is toepasbaar met de meeste koudemiddelen. Door de inbouwhoogte uitermate geschikt voor lage koelcellen. Standaard worden de modellen uitgevoerd met een lamelafstand van 4,23 of 6,35 mm. Leverbaar inclusief elektrische ontdooiing voorzien in lekbak

## Uitvoering

- Blazende luchtrichting.
- Aluminium lamellen geturbuleerd.
- Koperen pijpen 1/2" ; Cuproclima.
- Versprongen geometrie.
- Aluminium omkasting, wit gespten.
- Verwijderbare zijpanelen.
- Ventilatoren voorbedraad en aangesloten in een centrale aansluitdoos

Model	Vermogen Nominaal Vermogen DT1=8K kW	Ventilatoren				Prijzen in €			
		Lucht m <sup>3</sup> /h	Aantal	Diameter mm	Worp m	Vermogen kW	Stroom A	Ontdooiing	
								Zonder	Elektrisch

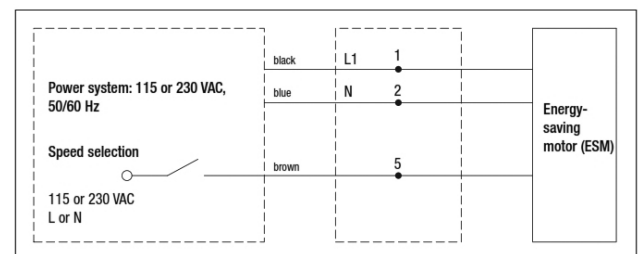
### - Lamelafstand 4,23 mm -

MCS 5/4	0,38	250	1	200	3	0,04	0,23	€ 645	
MCS 9/4	0,62	325	1	200	3	0,04	0,23	€ 753	
MCS 13/4	0,76	500	2	200	3	0,08	0,46	€ 984	
MCS 17/4	1,24	650	2	200	3	0,08	0,46	€ 1.197	
MCM 8/4	0,62	450	1	250	5	0,09	0,62	€ 893	
MCM 11/4	0,84	525	1	250	5	0,09	0,62	€ 961	
MCM 18/4	1,24	900	2	250	5	0,18	1,24	€ 1.500	
MCM 22/4	1,68	1050	2	250	5	0,18	1,24	€ 1.669	
MCM 34/4	2,51	1575	3	250	5	0,27	1,86	€ 2.394	

### - Lamelafstand 6,35 mm -

MCS 5/6	0,30	300	1	200	4	0,04	0,23	€ 645	€ 784
MCS 9/6	0,51	400	1	200	4	0,04	0,23	€ 753	€ 919
MCS 13/6	0,60	600	2	200	4	0,08	0,46	€ 984	€ 1.150
MCS 13/6 IQC	0,60	600	2	200	4	0,04	0,32	€ 1.638	€ 1.805
MCS 17/6	1,02	800	2	200	4	0,08	0,46	€ 1.197	€ 1.435
MCS 17/6 IQC	1,02	800	2	200	4	0,08	0,46	€ 1.849	€ 2.088
MCM 8/6	0,48	500	1	250	6	0,09	0,62	€ 893	€ 1.015
MCM 11/6	0,66	600	1	250	6	0,09	0,62	€ 961	€ 1.136
MCM 18/6	0,95	1000	2	250	6	0,18	1,24	€ 1.500	€ 1.642
MCM 22/6	1,31	1200	2	250	6	0,18	1,24	€ 1.669	€ 1.908
MCM 34/6	2,04	1800	3	250	6	0,27	1,86	€ 2.394	€ 2.633

IQC ventilatoren zijn schakelbaar in toerental, zie aansluitschema. MCS \_ IQC gecalculeerd op basis van toerental 1500 tpm van de ventilatoren.



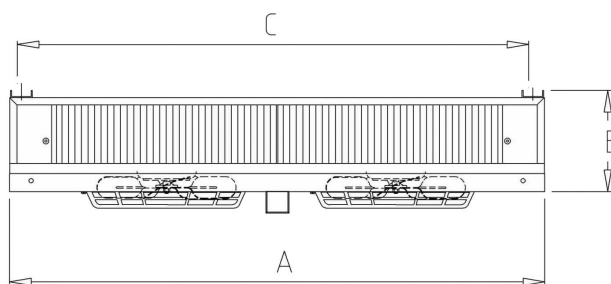
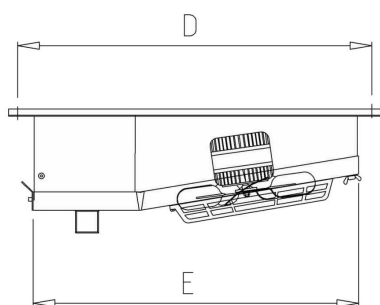
Ventilatoren	Diameter	Polen	Aansluiting	Toerental	Vermogen	Stroom	Toerental	Vermogen	Stroom
Serie	mm		/v	tpm	W	A	tpm	W	A
MCS	200	4	1 / 230	1400	40	0,23			
MCM	250	4	1 / 230	1400	90	0,62			
MCS IQC	200	-	1 / 230	1500	23	0,22			





Volledig voorbereide uitvoering

Model	Algemeen			Afmetingen						Aansluitingen	
	Inhoud	Oppervlak	Gewicht	A	B	C	C1	D	E	Intrede	Uittrede
	dm <sup>3</sup>	m <sup>2</sup>	kg	mm	mm	mm	mm	mm	mm	"	"
MCS 5/4	0,4	2,1	6	420	145	380	-	491	454	3/8	3/8
MCS 9/4	0,7	3,5	10	620	145	580	-	491	454	3/8	3/8
MCS 13/4	0,8	4,1	12	720	145	680	-	491	454	3/8	3/8
MCS 17/4	1,4	6,9	20	1120	145	1080	-	491	454	3/8	3/8
MCM 8/4	0,7	3,5	8	440	210	400	-	491	454	3/8	3/8
MCM 11/4	1,2	5,8	12	640	210	600	-	491	454	3/8	3/8
MCM 18/4	1,4	6,9	16	740	210	700	-	491	454	3/8	3/8
MCM 22/4	2,3	11,5	22	1140	210	1100	-	491	454	1/2	5/8
MCM 34/4	3,5	17,3	35	1640	210	1600	-	491	454	1/2	5/8
MCS 5/6	0,4	1,4	6	420	145	380	-	491	454	3/8	3/8
MCS 9/6	0,7	2,4	10	620	145	580	-	491	454	3/8	3/8
MCS 13/6	0,8	2,8	12	720	145	680	-	491	454	3/8	3/8
MCS 13/6 IQC	0,8	2,8	12	720	145	680	-	491	454	3/8	3/8
MCS 17/6	1,4	4,8	20	1120	145	1080	-	491	454	3/8	3/8
MCS 17/6 IQC	1,4	4,8	20	1120	145	1080	-	491	454	3/8	3/8
MCM 8/6	0,7	2,4	8	440	210	400	-	491	454	3/8	3/8
MCM 11/6	1,2	4,0	12	640	210	600	-	491	454	3/8	3/8
MCM 18/6	1,4	4,8	16	740	210	700	-	491	454	3/8	3/8
MCM 22/6	2,3	8,0	22	1140	210	1100	-	491	454	1/2	5/8
MCM 34/6	3,5	11,9	35	1640	210	1600	-	491	454	1/2	5/8



# Dubbelzijdig uitblazende verdampers

# DKP/DNP



## Algemeen

Deze serie is specifiek ontworpen voor ruimtekouling en toepasbaar met de meeste koudemiddelen.

Standaard lamelafstand:

- DKP: 3,2mm
- DNP: 4,2mm

## Uitvoering

- Blazende luchtrichting.
- Aluminium lamellen geturbuleerd.
- Koperen pijpen 1/2" ; Cuproclima.
- Versprongen geometrie.
- Aluminium omkasting, wit gespten.
- Verwijderbare zijpanelen.
- Ventilatoren voorbedraad en aangesloten in een centrale aansluitdoos

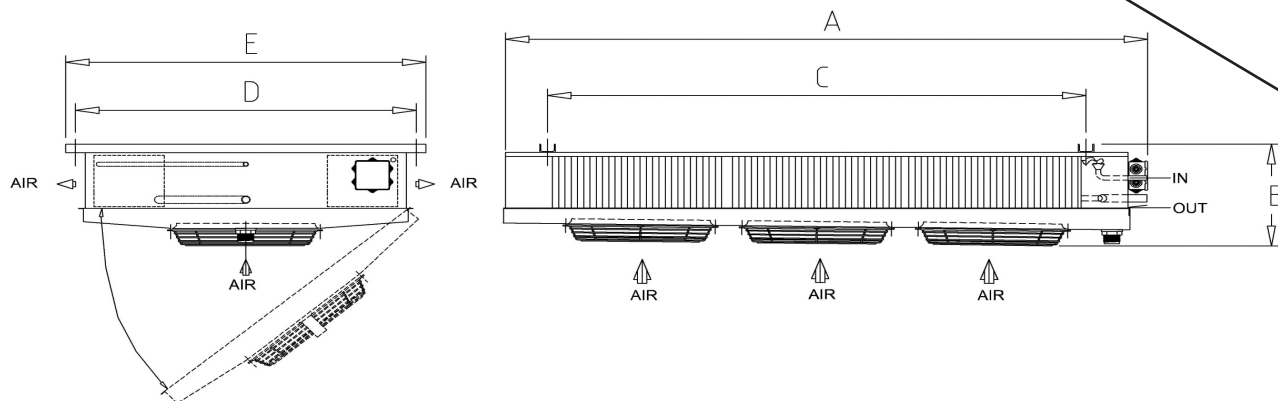
Model	Vermogen		Ventilatoren				Prijzen in €			
	Nominaal Vermogen DT1=8K		Lucht		Geluidsniveau		Aantal	Diameter Ø	Electrische ontdooiing	
	kW 1350 rpm	kW 920 rpm	m <sup>3</sup> /h 1350 rpm	m <sup>3</sup> /h 920 rpm	dB[A] 1350 rpm	dB[A] 920 rpm			#	mm
DKP 61	2,2	1,6	1000	650	51	41	1	300	€ 2.348	
DKP 62	4,5	3,4	2000	1300	54	44	2	300	€ 3.967	
DKP 63	6,7	5,1	3000	1950	56	46	3	300	€ 5.357	
DKP 64	9,0	6,8	4000	2600	57	47	4	300	€ 6.777	
DKP 65	11,2	8,4	5000	3250	58	48	5	300	€ 8.154	
DKP 66	13,5	10,2	6000	3900	59	49	6	300	€ 9.563	
DKP 81	5,9	4,3	2250	1450	56	43	1	400	€ 5.441	
DKP 82	11,6	8,6	4500	2900	59	46	2	400	€ 8.017	
DKP 83	17,7	13,0	6750	4350	61	48	3	400	€ 10.904	
DKP 84	23,3	17,3	9000	5800	62	49	4	400	€ 13.392	
DKP 85	29,4	21,6	11250	7250	63	50	5	400	€ 16.110	
DNP 61	1,9	1,5	1050	700	51	41	1	300	€ 2.226	€ 2.862
DNP 62	4,0	3,1	2100	1400	54	44	2	300	€ 3.767	€ 4.342
DNP 63	6,1	4,7	3150	2100	56	46	3	300	€ 5.026	€ 5.835
DNP 64	8,1	6,2	4200	2800	57	47	4	300	€ 6.422	€ 7.342
DNP 65	10,2	7,9	5250	3500	58	48	5	300	€ 7.764	€ 8.915
DNP 66	12,2	9,5	6300	4200	59	49	6	300	€ 9.114	€ 10.378
DNP 81	5,5	4,2	2450	1600	56	43	1	400	€ 5.181	€ 6.100
DNP 82	11,0	8,4	4900	3200	59	46	2	400	€ 7.636	€ 8.784
DNP 83	16,7	12,5	7350	4800	61	48	3	400	€ 10.587	€ 11.963
DNP 84	22,2	16,8	9800	6400	62	49	4	400	€ 12.957	€ 14.371
DNP 85	27,8	21,1	12250	8000	63	50	5	400	€ 15.739	€ 17.575

De ventilatormotor voor deze modellen is vanaf heden uitgevoerd met een binnenkorf met aangehechte aansluitdoos.

Ventilatoren	Diameter	Polen	Aansluiting	Toerental	Vermogen	Stroom	Aansluiting	Toerental	Vermogen	Stroom
Serie	mm		/v	tpm	W	A	/V	tpm	W	A
DKP/DNP 6	300	4	1 / 230	1350	73	0,32	920	73	0,32	
DKP/DNP 8	400	4	1 / 230	1350	160	0,73	920	160	0,73	0,5
DKP/DNP 6 ESM	300	-	1 / 230	1250	35	0,28	900	17	0,15	0,15



Model	Algemeen			Afmetingen						Aansluitingen	
	Inhoud	Oppervlak	Gewicht	A	B	C	C1	D	E	Intrede	Uittrede
	dm <sup>3</sup>	m <sup>2</sup>	kg	mm	mm	mm	mm	mm	mm	"	"
DKP 61	2,6	16,0	28	800	300	475	-	870	920	1/2	7/8
DKP 62	5,2	32,0	45	1250	300	925	-	870	920	1/2	7/8
DKP 63	7,8	48,1	63	1700	300	1375	-	870	920	5/8	1 1/8
DKP 64	10,4	64,1	82	2150	300	1825	-	870	920	5/8	1 1/8
DKP 65	13,0	80,1	102	2600	300	2275	910	870	920	5/8	1 1/8
DKP 66	15,6	96,1	120	3050	300	2725	910	870	920	5/8	1 1/8
DKP 81	7,7	47,3	50	1015	390	690	-	1090	1140	1/2	7/8
DKP 82	15,3	94,7	85	1680	390	1355	-	1090	1140	1/2	1 1/8
DKP 83	23,0	142,0	122	2345	390	2020	673	1090	1140	5/8	1 3/8
DKP 84	30,6	189,4	158	3010	390	2685	1343	1090	1140	5/8	1 3/8
DKP 85	38,3	236,7	197	3675	390	3350	1340	1090	1140	7/8	1 3/8
DNP 61	2,6	12,4	27	800	300	475	-	870	920	1/2	7/8
DNP 62	5,2	24,8	44	1250	300	925	-	870	920	1/2	7/8
DNP 63	7,8	37,3	62	1700	300	1375	-	870	920	5/8	1 1/8
DNP 64	10,4	49,7	81	2150	300	1825	-	870	920	5/8	1 1/8
DNP 65	13,0	62,1	100	2600	300	2275	910	870	920	5/8	1 1/8
DNP 66	15,6	74,5	117	3050	300	2725	910	870	920	5/8	1 1/8
DNP 81	7,7	36,7	49	1015	390	690	-	1090	1140	1/2	7/8
DNP 82	15,3	73,4	84	1680	390	1355	-	1090	1140	1/2	1 1/8
DNP 83	23,0	110,1	121	2345	390	2020	673	1090	1140	5/8	1 3/8
DNP 84	30,6	146,8	156	3010	390	2685	1343	1090	1140	5/8	1 3/8
DNP 85	38,3	183,5	195	3675	390	3350	1340	1090	1140	7/8	1 3/8



# Dubbelzijdig uitblazende verdampers

# DSP



## Algemeen

De DSP serie is specifiek ontworpen voor ruimtekoeling en toepasbaar met de meeste koudemiddelen. Standaard lamelafstand van 6,3 mm. De DSP ESM modellen worden uitgevoerd met een energiezuinige ventilator.

## Uitvoering

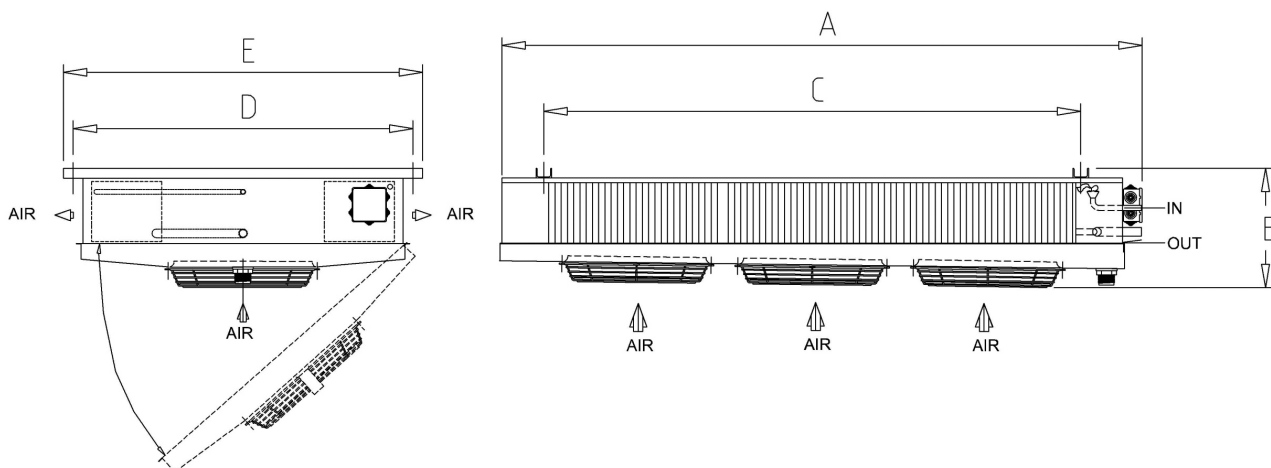
- Blazende luchtrichting.
- Aluminium lamellen geturbuleerd.
- Koperen pijpen 1/2" ; Cuproclima.
- Versprongen geometrie.
- Aluminium omkasting, wit gespten.
- Verwijderbare zijpanelen.
- Ventilatoren voorbedraad en aangesloten in een centrale aansluitdoos

Model	Vermogen		Ventilatoren				Prijzen in €			
	Nominiaal Vermogen DT1=8K		Lucht		Geluidsniveau		Aantal	Diameter Ø	Electrische ontdooiing	
	kW	kW	m <sup>3</sup> /h	m <sup>3</sup> /h	dB[A]	dB[A]			zonder	met
	1350 rpm	920 rpm	1350 rpm	920 rpm	1350 rpm	920 rpm	#	mm		
	-/4	-/6	-/4	-/6	-/4	-/6				
DSP 81	5,0	3,7	2600	1700	56	43	1	400	€ 5.101	€ 6.059
DSP 82	10,0	7,7	5200	3400	59	46	2	400	€ 7.491	€ 8.686
DSP 83	15,0	11,2	7800	5100	61	48	3	400	€ 10.414	€ 11.847
DSP 84	20,2	15,4	10400	6800	62	49	4	400	€ 12.940	€ 14.409
DSP 85	25,3	19,2	13000	8500	63	50	5	400	€ 15.382	€ 17.326
DSP 61 ESM	1,3	1,1	800	600	41	35	1	300	€ 2.559	€ 3.218
DSP 62 ESM	3,1	2,5	1600	1200	44	38	2	300	€ 4.425	€ 5.022
DSP 63 ESM	4,8	3,9	2400	1800	46	40	3	300	€ 6.010	€ 6.849
DSP 64 ESM	6,4	5,3	3200	2400	47	41	4	300	€ 7.759	€ 8.718
DSP 65 ESM	8,1	6,7	4000	3000	48	42	5	300	€ 9.409	€ 10.606
DSP 66 ESM	9,4	7,9	4800	3600	49	43	6	300	€ 11.091	€ 12.408

Ventilatoren	Diameter	Polen	Aansluiting	Toerental	Vermogen	Stroom	Aansluiting	Toerental	Vermogen	Stroom
Serie	mm		/v	tpm	W	A	/V	tpm	W	A
DSP 6	300	4	1 / 230	1350	73	0,32	920	73	0,32	
DSP 8	400	4	1 / 230	1350	160	0,73	920	160	0,73	0,5
DSP 6 ESM	300	-	1 / 230	1250	35	0,28	900	17	0,15	0,15



Model	Algemeen			Afmetingen						Aansluitingen	
	Inhoud	Oppervlak	Gewicht	A	B	C	C1	D	E	Intrede	Uittrede
	dm <sup>3</sup>	m <sup>2</sup>	kg	mm	mm	mm	mm	mm	mm	"	"
DSP 81	7,7	25,3	48	1015	390	690	-	1090	1140	1/2	7/8
DSP 82	15,3	50,7	83	1680	390	1355	-	1090	1140	1/2	1 1/8
DSP 83	23,0	76,1	120	2345	390	2020	673	1090	1140	5/8	1 3/8
DSP 84	30,6	101,4	154	3010	390	2685	1343	1090	1140	5/8	1 3/8
DSP 85	38,3	126,8	192	3675	390	3350	1340	1090	1140	5/8	1 3/8
DSP 61 ESM	2,6	8,6	26	800	300	475	-	870	920	1/2	7/8
DSP 62 ESM	5,2	17,2	43	1250	300	925	-	870	920	1/2	7/8
DSP 63 ESM	7,8	25,7	61	1700	300	1375	-	870	920	1/2	7/8
DSP 64 ESM	10,4	34,3	80	2150	300	1825	-	870	920	5/8	1 1/8
DSP 65 ESM	13,0	42,9	98	2600	300	2275	910	870	920	5/8	1 1/8
DSP 66 ESM	15,6	51,9	114	3050	300	2725	910	870	920	5/8	1 1/8





### Algemeen

De D\_P serie is specifiek ontworpen voor ruimtekoeling [bijvoorbeeld koude keukens en verwerkingsruimtes]. Standaard worden de DSP modellen uitgevoerd met een lamelafstand van 6,3 mm. De DSP \_ ESM modellen worden uitgevoerd met een energiezuinige ventilator.

### Uitvoering

- Blazende luchtrichting
- Aluminium lamellen geturbuleerd.
- Koperen pijpen 3/8" Cuproclima.
- Versprongen geometrie.
- Aluminium omkasting, wit gespoten.
- Verwijderbare zijpanelen.
- Ventilatoren voorbedraad en aangesloten in een centrale aansluitdoos.

Model	Vermogen		Ventilatoren				Prijzen in €			
	Nominaal Vermogen DT1=8K		Lucht		Geluidsniveau		Aantal	Diameter Ø	Electrische ontdoeiing	
	kW	kW	m <sup>3</sup> /h	m <sup>3</sup> /h	dB[A]	dB[A]			zonder	met
	hoog	laag	hoog	laag	hoog	laag	#	mm		
DSP 7061 ESM	1,3	1,1	800	600	41	35	1	300	€ 3.221	€ 3.880
DSP 7062 ESM	3,1	2,5	1600	1200	44	38	2	300	€ 5.537	€ 6.133
DSP 7063 ESM	4,8	3,9	2400	1800	46	40	3	300	€ 7.489	€ 8.327
DSP 7064 ESM	6,4	5,3	3200	2400	47	41	4	300	€ 9.656	€ 10.616
DSP 7065 ESM	8,1	6,7	4000	3000	48	42	5	300	€ 11.695	€ 12.892
DSP 7066 ESM	9,4	7,9	4800	3600	49	43	6	300	€ 13.773	€ 15.091

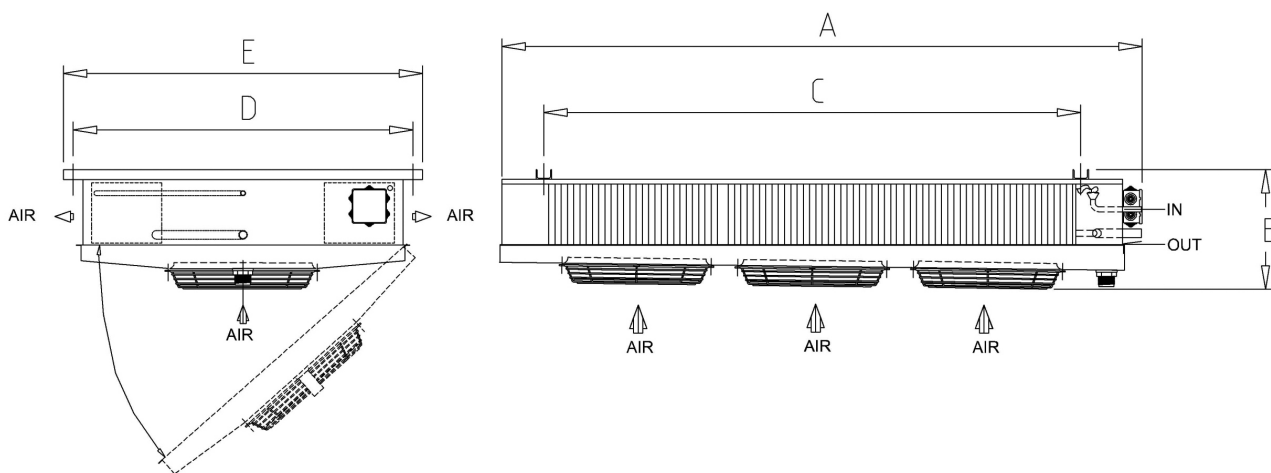
### Ventilatoren

Serie	Diameter mm	Polen #	Aansluiting ~ / V	Toerental tpm	Vermogen W	Stroom A	Toerental tpm	Vermogen W	Stroom A
D_P 706_ ESM	300	-	1 / 230	1250	35	0,28	900	17	0,15



Model	Algemeen			Afmetingen						Aansluitingen	
	Inhoud	Oppervlak	Gewicht	A	B	C	C1	D	E	Intrede	Uitrede
	dm <sup>3</sup>	m <sup>2</sup>	kg	mm	mm	mm	mm	mm	mm		

DSP 7061 ESM	1,8	7,7	26	800	300	475	-	870	920	3/8	3/8
DSP 7062 ESM	3,5	15,3	43	1250	300	925	-	870	920	3/8	3/8
DSP 7063 ESM	5,3	23,0	61	1700	300	1375	-	870	920	3/8	1/2
DSP 7064 ESM	7,1	30,6	80	2150	300	1825	-	870	920	3/8	1/2
DSP 7065 ESM	8,8	38,3	98	2600	300	2275	910	870	920	3/8	1/2
DSP 7066 ESM	10,6	45,9	114	3050	300	2725	910	870	920	3/8	1/2



DT1 / t <sub>0</sub> (°C)	DT1			Correctiefactoren ΔT						
	0	-5	-8	-10	-15	-20	-25	-30	-35	-40
6 K	1,58	1,55		1,56	1,59	1,61	1,62	1,63	1,64	1,68
7 K	1,19	1,20		1,22	1,27	1,30	1,32	1,34	1,37	1,41
8 K	0,97	1,00	1,00	1,02	1,06	1,09	1,12	1,15	1,18	1,22
9 K	0,83	0,86		0,88	0,92	0,96	0,98	1,01	1,04	1,08
10 K	0,72	0,75		0,77	0,82	0,85	0,88	0,90	0,93	0,97

Voor selectie de benodigde capaciteit vermenigvuldigen met correctiefactor.

# Dubbelzijdig uitblazende verdamper

**DKM**



## Algemeen

De DKM serie is toepasbaar met de meest gangbare koudemiddelen. Vanwege de lagere inbouwhoogte dan de DSP uitermate geschikt voor lage verwerkingscellen. Standaard worden de modellen uitgevoerd met een lamelafstand van 3,2 mm

## Uitvoering

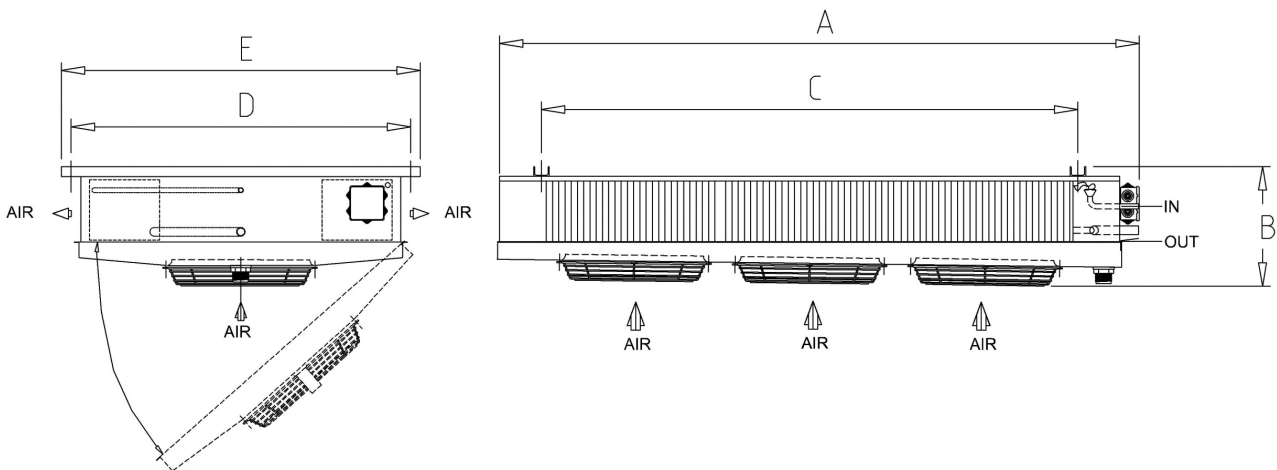
- Blazende luchtrichting.
- Aluminium lamellen geturbuleerd.
- Koperen pijpen 1/2" ; Cuproclima.
- Versprongen geometrie.
- Aluminium omkasting, wit gespten.
- Verwijderbare zijpanelen.
- Ventilatoren voorbedraad en aangesloten in een centrale aansluitdoos

Model	Vermogen	Ventilatoren				Prijzen in €		
		Nominaal Vermogen DT1=8K kW	Lucht m <sup>3</sup> /h	Geluidsniveau dB[A]	Toerental rpm	Aantal #	Diameter Ø mm	Electrische ontdooiing
- lamelafstand 3,2 mm -								
DKM 1	0,9	670	45	1300	1	230	€ 1.662	-
DKM 2	1,9	1340	48	1300	2	230	€ 2.215	-
DKM 3	2,9	2010	50	1300	3	230	€ 2.770	-
DKM 4	3,7	2680	51	1300	4	230	€ 3.322	-
DKM 5	4,9	3350	52	1300	5	230	€ 3.878	-





Model	Algemeen			Afmetingen					Aansluitingen		
	Inhoud	Oppervlak	Gewicht	A	B	C	D	E	Intrede	Uittrede	Lekbak
	dm <sup>3</sup>	m <sup>2</sup>	kg	mm	mm	mm	mm	mm	"	"	"
DKM 1	1,2	5,9	10	560	220	445	575	580	1/2	1/2	3/4
DKM 2	2,3	11,7	15	910	220	795	575	580	1/2	3/4	3/4
DKM 3	3,5	17,6	22	1260	220	1195	575	580	1/2	3/4	3/4
DKM 4	4,6	23,4	27	1610	220	1495	575	580	1/2	7/8	3/4
DKM 5	5,8	29,3	33	1960	220	1845	575	580	1/2	7/8	3/4





## Algemeen

De FMA serie voor toepassingen in combinatie met luchtverdeelslangen worden uitgevoerd met een lamelafstand van 7,25 mm [-/7] of 4,23 mm [-/4]. Deze verdampers combineren een hoge extern beschikbare luchtdruk met een laag toerental van de ventilatoren en een laag geluidsniveau

## Uitvoering

- Zuigende luchtrichting.
- Aluminium lamellen geturbuleerd.
- Koperen pijpen 1/2" ; Cuproclima.
- Versprongen geometrie.
- Aluminium omkasting, wit gespoten.
- Verwijderbare zijpanelen.
- Ventilatoren voorbedraad en aangesloten in een centrale aansluitdoos

Model	Vermogen		Ventilatoren						Prijzen in €	
	Nominaal vermogen 8K	Lucht	Geluids niveau	Externe druk	Vermogen	Stroom	Toerental	Aantal	Electrische ontdooiing	
	kW	m <sup>3</sup> /h	dB[A]	Pa	kW	A	rpm	#	zonder	met

### - lamelafstand 7,25 mm -

FMA 10061/7	3,89	2450	45	140	0,64	2,8	760	1	p.oa.	p.oa.
FMA 10081/7	4,77	2450	45	130	0,64	2,8	760	1	p.oa.	p.oa.
FMA 10101/7	5,5	2450	45	120	0,64	2,8	760	1	p.oa.	p.oa.
FMA 10062/7	7,82	4900	48	140	1,28	5,6	760	2	p.oa.	p.oa.
FMA 10082/7	9,58	4900	48	130	1,28	5,6	760	2	p.oa.	p.oa.
FMA 10102/7	11,02	4900	48	120	1,28	5,6	760	2	p.oa.	p.oa.
FMA 10063/7	11,63	7350	50	140	1,92	8,4	760	3	p.oa.	p.oa.
FMA 10083/7	14,4	7350	50	130	1,92	8,4	760	3	p.oa.	p.oa.
FMA 10103/7	16,6	7350	50	120	1,92	8,4	760	3	p.oa.	p.oa.

FMA 12061/7	7,75	4800	48	150	1,25	5,5	825	1	p.oa.	p.oa.
FMA 12081/7	9,58	4800	48	140	1,25	5,5	825	1	p.oa.	p.oa.
FMA 12101/7	11,11	4800	48	135	1,25	5,5	825	1	p.oa.	p.oa.
FMA 12062/7	15,33	9600	51	150	2,50	11,0	825	2	p.oa.	p.oa.
FMA 12082/7	19,21	9600	51	140	2,50	11,0	825	2	p.oa.	p.oa.
FMA 12102/7	22,38	9600	51	135	2,50	11,0	825	2	p.oa.	p.oa.
FMA 12063/7	23,42	14400	53	150	3,75	16,5	825	3	p.oa.	p.oa.
FMA 12083/7	28,59	14400	53	140	3,75	16,5	825	3	p.oa.	p.oa.
FMA 12103/7	33,3	14400	53	135	3,75	16,5	825	3	p.oa.	p.oa.

### - lamelafstand 4,23 mm -

FMA 10061/4	5,17	2450	45	135	0,64	2,8	760	1	p.oa.	p.oa.
FMA 10081/4	6,13	2450	45	125	0,64	2,8	760	1	p.oa.	p.oa.
FMA 10101/4	6,87	2450	45	120	0,64	2,8	760	1	p.oa.	p.oa.
FMA 10062/4	10,44	4900	48	135	1,28	5,6	760	2	p.oa.	p.oa.
FMA 10082/4	12,36	4900	48	125	1,28	5,6	760	2	p.oa.	p.oa.
FMA 10102/4	13,83	4900	48	120	1,28	5,6	760	2	p.oa.	p.oa.
FMA 10063/4	15,17	7350	50	135	1,92	8,4	760	3	p.oa.	p.oa.
FMA 10083/4	18,5	7350	50	125	1,92	8,4	760	3	p.oa.	p.oa.
FMA 10103/4	20,71	7350	50	120	1,92	8,4	760	3	p.oa.	p.oa.

FMA 12061/4	10,51	4800	48	145	1,25	5,5	825	1	p.oa.	p.oa.
FMA 12081/4	12,58	4800	48	140	1,25	5,5	825	1	p.oa.	p.oa.
FMA 12101/4	14,21	4800	48	130	1,25	5,5	825	1	p.oa.	p.oa.
FMA 12062/4	21,13	9600	51	145	2,50	11,0	825	2	p.oa.	p.oa.
FMA 12082/4	25,28	9600	51	140	2,50	11,0	825	2	p.oa.	p.oa.
FMA 12102/4	28,54	9600	51	130	2,50	11,0	825	2	p.oa.	p.oa.
FMA 12063/4	31,57	14400	53	145	3,75	16,5	825	3	p.oa.	p.oa.
FMA 12083/4	36,31	14400	53	140	3,75	16,5	825	3	p.oa.	p.oa.
FMA 12103/4	41,28	14400	53	130	3,75	16,5	825	3	p.oa.	p.oa.

## Bijzonderheden

De FMA serie kan volledig worden aangepast aan uw specifieke wensen en applicaties. Een greep uit de mogelijkheden: - Uitvoering volledig geïsoleerd. - Uitvoering voor plaatsing buiten de cel Inclusief plenums op intrede en uittrede.

## Opmerkingen

- Geluidsniveau zoals gespecificeerd op basis van filter op intrede, luchtverdeelsslangen gemonteerd, gemeten op 5 meter vrije veld
- Opgegeven externe druk is een minimale waarde voor werking van de ventilatoren. Bij een lagere waarde van de luchtslangen zijn jaloezie-kleppen noodzakelijk. Levering exclusief PKZ. Voor een juiste werking moet deze echter wel in de schakeling worden inbegrepen.

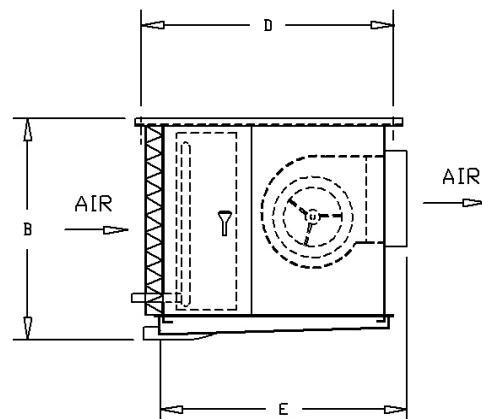
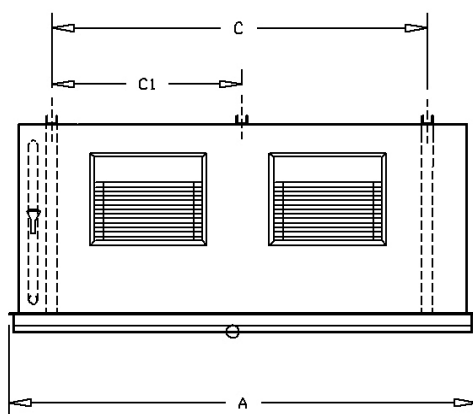
Model	Afmetingen						Aansluitingen
	A	B	C	C1	D	E	
	mm	mm	mm	mm	mm	mm	

### FMA 10

FMA 10061	1100	605	862	-	962	954	1 x [335x290]
FMA 10081	1100	605	862	-	962	954	1 x [335x290]
FMA 10101	1100	605	862	-	962	954	1 x [335x290]
FMA 10062	1900	627	1624	812	980	954	2 x [335x290]
FMA 10082	1900	627	1624	812	980	954	2 x [335x290]
FMA 10102	1900	627	1624	812	980	954	2 x [335x290]
FMA 10063	2700	627	2424	812	980	954	3 x [335x290]
FMA 10083	2700	627	2424	812	980	954	3 x [335x290]
FMA 10103	2700	627	2424	812	980	954	3 x [335x290]

### FMA 12

FMA 12061	1550	720	1224	-	1220	1150	1 x [345 x 400]
FMA 12081	1550	720	1224	-	1220	1150	1 x [345 x 400]
FMA 12101	1550	720	1224	-	1220	1150	1 x [345 x 400]
FMA 12062	2750	720	2424	1212	1220	1150	2 x [345 x 400]
FMA 12082	2750	720	2424	1212	1220	1150	2 x [345 x 400]
FMA 12102	2750	720	2424	1212	1220	1150	2 x [345 x 400]
FMA 12063	3950	720	3624	1212	1220	1150	3 x [345 x 400]
FMA 12083	3950	720	3624	1212	1220 <td 1150	3 x [345 x 400]	
FMA 12103	3950	720	3624	1212	1220	1150	3 x [345 x 400]





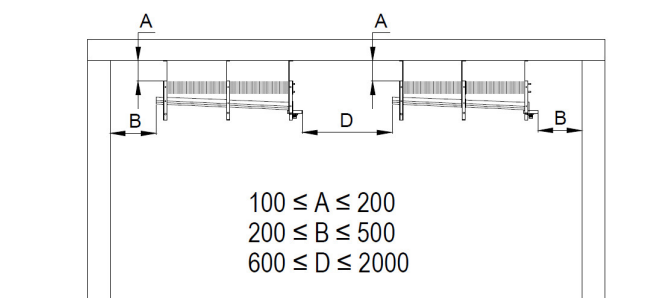
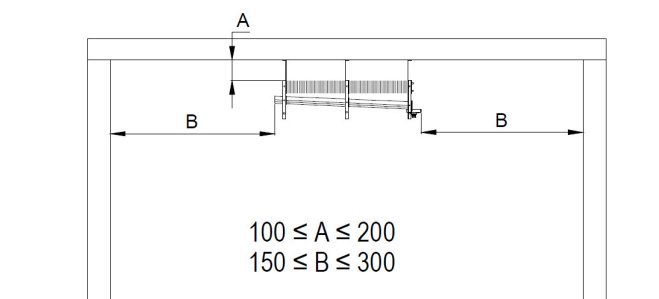
## Algemeen

De DCT serie statische koelers zijn door het ontbreken van geforceerde ventilatie uitermate geschikt voor verwerkingsruimtes en situaties waar tochtvorming of geluid van ventilatoren een probleem is. Standaard worden de DCT modellen uitgevoerd met een lamelafstand van 12 mm.

## Uitvoering

- Blazende luchtrichting.
- Aluminium lamellen geturbuleerd.
- Koperen pijpen 1/2" ; Cuproclima.
- Versprongen geometrie.
- Aluminium omkasting, wit gespoten.
- Verwijderbare zijpanelen.
- Ventilatoren voorbedraad en aangesloten in een centrale aansluitdoos

Model	Vermogen  Nominaal Vermogen DT1=8K  kW	Prijzen in €	
		Ontdoeing	
		zonder	met
- lamelafstand 12 mm -			
18DCT10	1,03	€ 1.795	€ 2.326
18DCT13	1,33	€ 2.121	€ 2.721
18DCT15	1,53	€ 2.514	€ 3.177
18DCT17	1,75	€ 2.752	€ 3.497
18DCT20	2,08	€ 3.151	€ 4.000
18DCT23	2,35	€ 3.571	€ 4.515
18DCT26	2,65	€ 3.908	€ 4.970
18DCT30	3,08	€ 4.374	€ 5.523
18DCT36	3,65	€ 5.121	€ 6.452
20DCT10	1,15	€ 1.972	€ 2.500
20DCT13	1,49	€ 2.240	€ 2.837
20DCT15	1,71	€ 2.727	€ 3.390
20DCT17	1,95	€ 3.015	€ 3.758
20DCT20	2,32	€ 3.464	€ 4.315
20DCT23	2,62	€ 3.923	€ 4.870
20DCT26	2,96	€ 4.286	€ 5.350
20DCT30	3,44	€ 4.809	€ 5.958
20DCT36	4,07	€ 5.639	€ 6.971

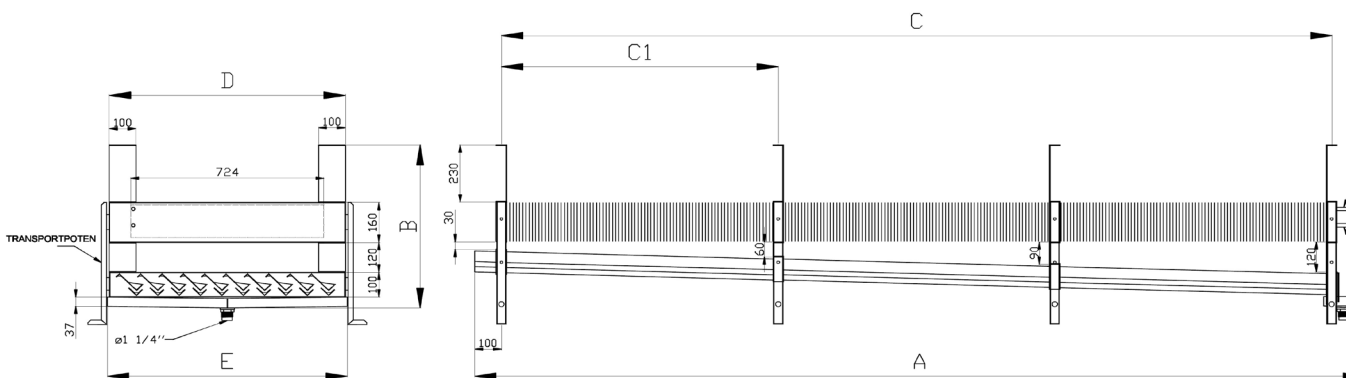




Model	Algemeen			Afmetingen					Aansluitingen		
	Inhoud	Oppervlak	Gewicht	A	B	C	D	E	Intrede	Uittrede	Lekbak
	dm <sup>3</sup>	m <sup>2</sup>	kg	mm	mm	mm	mm	mm	"	"	

18DCT10	14.97	20	1280	650	1060	-	808	822
18DCT13	19.34	23	1580	650	1360	-	808	822
18DCT15	22.26	28	1780	650	1580	-	808	822
18DCT17	25.39	31	1995	650	1775	-	808	822
18DCT20	30.27	35	2330	650	2140	-	808	822
18DCT23	34.13	40	2595	650	2375	-	808	822
18DCT26	38.50	44	2895	650	2675	-	808	822
18DCT30	44.84	49	3330	650	3110	-	808	822
18DCT36	53.07	58	3895	650	3675	-	808	822

20DCT10	16.73	22	1280	650	380	-	884	896
20DCT13	21.62	26	1580	650	580	-	884	896
20DCT15	24.87	31	1780	650	680	-	884	896
20DCT17	28.37	34	1995	650	680	-	884	896
20DCT20	33.83	39	2330	650	1080	-	884	896
20DCT23	38.14	45	2595	650	1080	-	884	896
20DCT26	43.00	49	2895	650	400	-	884	896
20DCT30	50.10	55	3330	650	600	-	884	896
20DCT36	59.31	65	3895	650	600	-	884	896



## Algemeen

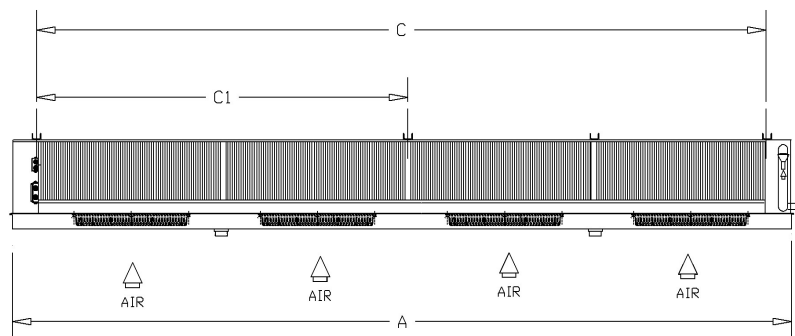
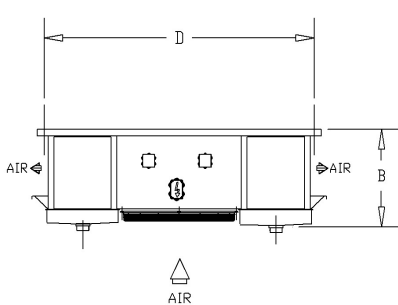
De IDX-IDY serie is specifiek ontworpen voor ruimtekoeling of situaties waar dubbelzijdig uitblazende verdamers voor wat betreft luchtverdeling de voorkeur verdienen.

## Uitvoering

- Blazende luchtrichting.
- Aluminium lamellen geturbuleerd.
- Koperen pijpen 1/2" ; Cuproclima.
- Versprongen geometrie.
- Aluminium omkasting, wit gespten.
- Verwijderbare zijpanelen.
- Ventilatoren voorbedraad en aangesloten in een centrale aansluitdoos

Model	Vermogen Nominaal Vermogen DT1=8K kW	Ventilatoren				Prijzen in €			
		Lucht m <sup>3</sup> /h	Aantal	Diameter mm	Worp m	Vermogen kW	Stroom A	Ontdoeing Zonder Elektrisch	
- Lamelafstand 6,35 mm -						400/3/50			
IDX 10	5,8	3500	1	450	2x10	0,65	1,3	€ 7.175	€ 8.088
IDX 13	7,6	4500	1	450	2x10	0,65	1,3	€ 7.857	€ 8.770
IDX 16	9,6	5800	1	500	2x12	0,75	1,5	€ 8.770	€ 9.682
IDX 20	11,8	7000	2	450	2x10	1,30	2,6	€ 11.083	€ 12.678
IDX 26	15,2	9000	2	450	2x10	1,30	2,6	€ 12.472	€ 14.070
IDX 33	19,3	11600	2	500	2x12	1,50	3,0	€ 13.552	€ 15.148
IDX 39	21,1	13500	3	450	2x10	1,95	3,9	€ 16.972	€ 19.021
IDX 50	29,4	17400	3	500	2x12	2,25	4,5	€ 19.251	€ 21.187
IDX 68	39,2	23200	4	500	2x12	3,00	6,0	€ 26.084	€ 28.818
IDX 83	48,4	29000	5	500	2x12	3,75	7,5	€ 31.780	€ 35.082
- Lamelafstand 3,18 mm -						400/3/50			
IDY 14	6,8	2700	1	450	2x10	0,65	1,3	€ 7.518	€ 8.431
IDY 19	9,1	3600	1	450	2x10	0,65	1,3	€ 8.319	€ 9.230
IDY 24	11,5	4500	1	500	2x12	0,75	1,5	€ 9.342	€ 10.253
IDY 28	13,8	5400	2	450	2x10	1,30	2,6	€ 11.845	€ 13.443
IDY 38	18,5	7200	2	450	2x10	1,30	2,6	€ 13.098	€ 14.695
IDY 48	23,1	9000	2	500	2x12	1,50	3,0	€ 15.492	€ 17.088
IDY 56	27,7	10800	3	450	2x10	1,95	3,9	€ 18.110	€ 20.159
IDY 71	34,6	13500	3	500	2x12	2,25	4,5	€ 21.527	€ 23.460
IDY 94	46,2	18000	4	500	2x12	3,00	6,0	€ 28.702	€ 31.439
IDY 118	57,8	22500	5	500	2x12	3,75	7,5	€ 34.056	€ 37.357

Model	Algemeen			Afmetingen						Aansluitingen	
	Inhoud	Oppervlak	Gewicht	A	B	C	C1	D	E		
	dm <sup>3</sup>	m <sup>2</sup>	kg	mm	mm	mm	mm	mm	mm		
IDX 10	9,2	30,5	95	1200	355	824	-	1500	1460		
IDX 13	12,3	40,7	105	1200	431	824	-	1500	1460		
IDX 16	15,4	50,8	130	1200	507	824	-	1500	1460		
IDX 20	18,4	61,0	165	2000	355	1624	-	1500	1460		
IDX 26	24,6	81,3	185	2000	431	1624	-	1500	1460		
IDX 33	30,7	101,7	205	2000	507	1624	-	1500	1460		
IDX 39	36,9	122,0	235	2800	431	2424	812	1500	1460		
IDX 50	46,1	152,5	250	2800	507	2424	812	1500	1460		
IDX 68	61,4	203,3	315	3600	507	3224	1612	1500	1460		
IDX 83	76,8	254,1	380	4400	507	4024	1612	1500	1460		
IDY 14	9,2	57,0	95	1200	355	824	-	1500	1460		
IDY 19	12,3	75,9	105	1200	431	824	-	1500	1460		
IDY 24	15,4	94,9	130	1200	507	824	-	1500	1460		
IDY 28	18,4	113,9	165	2000	355	1624	-	1500	1460		
IDY 38	24,6	151,9	185	2000	431	1624	-	1500	1460		
IDY 48	30,7	189,9	205	2000	507	1624	-	1500	1460		
IDY 56	36,9	227,8	235	2800	431	2424	812	1500	1460		
IDY 71	46,1	284,8	250	2800	507	2424	812	1500	1460		
IDY 94	61,4	379,7	315	3600	507	3224	1612	1500	1460		
IDY 118	76,8	474,6	380	4400	507	4024	1612	1500	1460		



## Algemeen

De DTB / DDC / DDL / DXL serie is specifiek ontworpen voor applicaties in middelgrote tot grote koel- en vrieshuizen. Uitgevoerd met krachtige ventilatoren geschikt voor luchtcirculatie bij hoge ruimtes.

## Uitvoering

- Zuigende luchtrichting.
- Aluminium lamellen geturbuleerd.
- Koperen pijpen 1/2" ; Cuproclima.
- Versprongen geometrie.
- Aluminium omkasting, wit gespten.
- Verwijderbare zijpanelen.
- Ventilatoren voorbedraad en aangesloten in een centrale aansluitdoos

Model	Vermogen		Ventilatoren					Prijzen in €		
	Nominaal Vermogen DT1=8K	Lucht	Aantal	Diameter	Worp	Vermogen	Stroom	Ontdooiing		Heetgas ontdooiing
	kW	m <sup>3</sup> /h		mm	m	kW	A	Zonder	Electrisch	GT
<b>- Lamelafstand 6,35 mm -</b>						400/3/50				
DTB 6M1/14	10,7	7200	1	500	21	0,8	1,5	€ 5.830	€ 7.051	€ 6.731
DTB 6P1/21	15,4	10000	1	560	26	1,0	1,8	€ 7.465	€ 9.254	€ 8.554
DTB 6P1/25	19,5	9600	1	560	26	1,0	1,8	€ 9.473	€ 11.870	€ 10.860
DTB 6M2/28	21,5	14400	2	500	21	1,6	2,9	€ 9.963	€ 11.767	€ 11.517
DTB 6M2/34	27,3	13800	2	500	21	1,6	2,9	€ 12.629	€ 15.212	€ 14.601
DTB 6P2/41	30,9	20000	2	560	26	2,0	3,6	€ 13.196	€ 15.803	€ 15.137
DTB 6M3/43	32,4	21600	3	500	21	2,4	4,4	€ 14.102	€ 16.771	€ 16.306
DTB 6P2/50	39,4	19200	2	560	26	2,0	3,6	€ 16.720	€ 20.065	€ 19.179
DTB 6P3/59	45,0	30000	3	560	26	3,0	5,4	€ 18.764	€ 22.656	€ 21.536
DTB 6M4/69	55,0	27600	4	500	21	3,2	5,8	€ 23.000	€ 27.323	€ 26.605
DTB 6P3/75	59,2	28800	3	560	26	3,0	5,4	€ 24.707	€ 29.171	€ 28.360
DTB 6T2/79	60,9	41600	2	800	38	3,6	7,6	€ 26.749	€ 30.772	€ 30.202
DTB 6S3/86	68,5	33600	3	710	33	2,8	5,3	€ 32.699	€ 37.483	€ 37.233
DTB 6T2/100	78,7	38600	2	800	38	3,6	7,6	€ 32.729	€ 37.820	€ 36.967
DTB 6T2/114	92,0	37000	2	800	38	3,6	7,6	€ 37.974	€ 44.028	€ 42.917
DTB 6T3/132	108,8	57900	3	800	38	5,4	11,4	€ 46.209	€ 53.607	€ 52.199
DTB 6T3/151	129,0	55500	3	800	38	5,4	11,4	€ 53.820	€ 62.613	€ 60.830
<b>- Lamelafstand 7,9 mm -</b>						400/3/50				
DDC 8M1/11	9,3	7200	1	500	22	0,8	1,5	€ 5.757	€ 6.408	€ 6.648
DDC 8P1/17	13,4	10200	1	560	27	1,0	1,8	€ 7.415	€ 8.409	€ 8.498
DDC 8P1/19	17,4	9600	1	560	27	1,0	1,8	€ 9.473	€ 10.826	€ 10.860
DDC 8P1/22	25,8	9200	1	560	27	1,0	1,8	€ 11.174	€ 12.889	€ 12.822
DDC 8S1/24	24,9	11300	1	710	34	0,9	1,8	€ 12.469	€ 13.821	€ 14.186
DDC 8M2/30	24,9	13800	2	500	22	1,6	2,9	€ 12.635	€ 14.031	€ 14.610
DDC 8P2/35	26,9	20400	2	560	27	2,0	3,6	€ 13.166	€ 14.698	€ 15.108
DDC 8P2/39	35,0	19200	2	560	27	2,0	3,6	€ 16.819	€ 18.879	€ 19.294
DDC 8S2/40	31,1	23800	2	710	34	1,9	3,5	€ 18.650	€ 20.174	€ 21.239
DDC 8M3/46	37,4	20700	3	500	22	2,4	4,4	€ 18.172	€ 20.257	€ 21.018
DDC 8T1/46	41,4	18700	1	800	39	1,8	3,8	€ 21.022	€ 23.353	€ 23.744
DDC 8P3/59	52,6	28800	3	560	27	3,0	5,4	€ 24.867	€ 28.344	€ 28.543
DDC 8T2/61	53,2	42000	2	800	39	3,6	7,6	€ 26.621	€ 29.577	€ 30.057
DDC 8P3/69	62,3	27600	3	560	27	3,0	5,4	€ 29.976	€ 34.405	€ 34.438
DDC 8T2/80	70,2	39200	2	800	39	3,6	7,6	€ 32.875	€ 36.656	€ 37.128
DDC 8S3/80	72,0	32100	3	710	34	2,8	5,3	€ 37.782	€ 42.212	€ 43.053
DDC 8T2/94	83,0	37400	2	800	39	3,6	7,6	€ 38.424	€ 42.949	€ 43.423



Model	Algemeen			Afmetingen						Aansluitingen		
	Inhoud	Oppervlak	Ge- wicht	A	B	C	C1	D	E	Intrede	Uittrede	Lek- bak
	dm <sup>3</sup>	m <sup>2</sup>	kg	mm	mm	mm	mm	mm	mm			
DTB 6M1/14	8,2	46,9	103	1450	840	1050		615	515	5/8	1 3/8	3/4
DTB 6P1/21	12,1	69,0	135	1710	960	1310		615	515	5/8	1 5/8	3/4
DTB 6P1/25	18,1	103,5	173	1710	960	1310		850	725	7/8	1 5/8	3/4
DTB 6M2/28	16,4	93,9	166	2450	840	2050		615	515	7/8	1 5/8	1 1/4
DTB 6M2/34	24,7	140,8	215	2450	840	2050		850	725	7/8	2 1/8	1 1/4
DTB 6P2/41	24,2	138,0	235	2970	960	2570		615	515	7/8	2 1/8	1 1/4
DTB 6M3/43	24,7	140,8	234	3450	840	3050	1000	615	515	1 1/8	2 1/8	1 1/4
DTB 6P2/50	36,3	207,0	304	2970	960	2570		850	725	1 1/8	2 1/8	1 1/4
DTB 6P3/59	36,3	207,0	338	4230	960	3830	1260	615	515	1 1/8	2 1/8	2
DTB 6M4/69	49,3	281,6	390	4450	840	4050	2050	850	725	1 1/8	2 5/8	2
DTB 6P3/75	54,4	310,5	442	4280	960	3830	1260	850	725	1 1/8	2 5/8	2
DTB 6T2/79	46,1	262,8	537	3910	1365	3410	1730	735	719	1 1/8	2 5/8	2
DTB 6S3/86	62,2	354,8	532	4330	1125	3830	1260	875	859	1 1/8	2 5/8	2
DTB 6T2/100	69,1	394,2	627	3910	1365	3410	1730	940	924	2 x 7/8	2 x 2 1/8	2
DTB 6T2/114	92,1	525,6	711	3910	1365	3410	1730	940	924	2 x 1 1/8	2 x 2 1/8	2
DTB 6T3/132	103,6	591,3	901	5590	1365	5090	1680	940	924	2 x 1 1/8	2 x 2 5/8	2
DTB 6T3/151	138,2	788,4	1026	5590	1365	5090	1680	940	924	2 x 1 1/8	2 x 2 5/8	2
DDC 8M1/11	8,2	37,9	108	1450	840	1050		615	515	5/8	1 3/8	3/4
DDC 8P1/17	12,1	55,7	142	1710	960	1310		615	515	5/8	1 5/8	3/4
DDC 8P1/19	18,1	83,6	184	1710	960	1310		850	725	7/8	1 5/8	3/4
DDC 8P1/22	24,2	111,4	212	1710	960	1310		850	725	7/8	1 5/8	3/4
DDC 8S1/24	19,4	95,2	232	1710	1125	1310		875	859	7/8	1 5/8	2
DDC 8M2/30	24,7	113,7	231	2450	840	2050		850	725	7/8	2 1/8	1 1/4
DDC 8P2/35	24,2	111,4	252	2970	960	2570		615	515	7/8	2 1/8	1 1/4
DDC 8P2/39	36,3	167,2	327	2970	960	2570		850	725	7/8	2 1/8	1 1/4
DDC 8S2/40	27,6	127,4	352	2970	1125	2570	1310	670	654	7/8	2 1/8	2
DDC 8M3/46	37,0	170,6	332	3450	840	3050	1000	850	725	7/8	2 1/8	1 1/4
DDC 8T1/46	46,1	212,3	419	2230	1365	1730		940	924	7/8	2 1/8	2
DDC 8P3/59	54,4	250,7	477	4280	960	3830	1260	850	725	1 1/8	2 5/8	2
DDC 8T2/61	46,1	212,3	566	3910	1365	3410	1730	735	719	1 1/8	2 5/8	2
DDC 8P3/69	72,5	334,3	561	4280	960	3830	1260	850	725	2 x 7/8	2 x 2 1/8	2
DDC 8T2/80	69,1	318,4	671	3910	1365	3410	1730	940	924	2 x 7/8	2 x 2 1/8	2
DDC 8S3/80	82,9	382,1	694	4330	1125	3830	1260	875	859	2 x 7/8	2 x 2 1/8	2
DDC 8T2/94	92,1	424,5	770	3910	1365	3410	1730	940	924	2 x 1 1/8	2 x 2 1/8	2

- A = lengte totaal
- B = lengte totaal gemeten onderkant lekbak
- C = ophangmaat breedte
- C1 = ophangmaat breedte sub
- D = ophangmaat diepte
- E = diepte gemeten onderkant lekbak

Zie tekeningen op pagina 37

## Algemeen

De DTB / DDC / DDL / DXL serie is specifiek ontworpen voor applicaties in middelgrote tot grote koel- en vrieshuizen. Uitgevoerd met krachtige ventilatoren geschikt voor luchtcirculatie bij hoge ruimtes.

## Uitvoering

- Zuigende luchtrichting.
- Aluminium lamellen geturbuleerd.
- Koperen pijpen 1/2" ; Cuproclima.
- Versprongen geometrie.
- Aluminium omkasting, wit gespten.
- Verwijderbare zijpanelen.
- Ventilatoren voorbedraad en aangesloten in een centrale aansluitdoos

Model	Vermogen		Ventilatoren					Prijzen in €		
	Nominaal Vermogen DT1=8K	Lucht	Aantal	Diameter	Worp	Vermogen	Stroom	Ontdooiing		Heetgas ontdooiing
	kW	m <sup>3</sup> /h		mm	m	kW	A	Zonder	Electrisch	GT
<b>- Lamelafstand 10 mm -</b>						400/3/50				
DDL 10M1/10	8,1	7400	1	500	23	0,8	1,5	€ 5.855	€ 6.512	€ 6.762
DDL 10P1/14	11,4	10400	1	560	28	1,0	1,8	€ 7.520	€ 8.514	€ 8.617
DDL 10P1/17	15,3	9700	1	560	28	1,0	1,8	€ 9.557	€ 10.901	€ 10.960
DDL 10M2/19	16,2	14800	2	500	23	1,6	2,9	€ 10.036	€ 10.972	€ 11.605
DDL 10S1/21	18,0	11500	1	710	35	0,9	1,8	€ 12.635	€ 13.988	€ 14.375
DDL 10M2/26	21,8	14000	2	500	23	1,6	2,9	€ 12.734	€ 14.128	€ 14.718
DDL 10P2/29	22,9	20800	2	560	28	2,0	3,6	€ 13.305	€ 14.828	€ 15.258
DDL 10M2/30	26,0	13400	2	500	23	1,6	2,9	€ 14.813	€ 16.696	€ 17.143
DDL 10P2/34	30,8	19400	2	560	28	2,0	3,6	€ 16.883	€ 18.935	€ 19.367
DDL 10M3/39	32,7	21000	3	500	23	2,4	4,4	€ 18.276	€ 20.365	€ 21.136
DDL 10S2/40	35,9	23000	2	710	35	1,9	3,5	€ 22.238	€ 24.296	€ 25.323
DDL 10P2/41	37,3	18800	2	560	28	2,0	3,6	€ 21.607	€ 25.235	€ 24.820
DDL 10M3/46	39,1	20100	3	500	23	2,4	4,4	€ 21.767	€ 24.580	€ 25.197
DDL 10P3/52	46,2	29100	2	560	28	3,0	5,4	€ 24.946	€ 28.415	€ 28.630
DDL 10T2/54	45,7	42000	2	800	40	3,6	7,6	€ 26.951	€ 29.904	€ 30.427
DDL 10P3/62	56,0	28200	3	560	28	3,0	5,4	€ 30.658	€ 35.085	€ 35.224
DDL 10T2/71	61,6	39800	3	800	40	3,6	7,6	€ 33.036	€ 36.528	€ 37.312
DDL 10S3/72	64,9	33000	3	710	35	2,8	5,3	€ 37.911	€ 42.339	€ 43.198
DDL 10T2/85	74,3	38200	2	800	40	3,6	7,6	€ 38.384	€ 42.815	€ 43.384
<b>- Lamelafstand 12 mm -</b>						400/3/50				
DXL 12M1/8	7,1	7400	1	500	24	0,8	1,5	€ 5.719	€ 6.368	€ 6.601
DXL 12P1/12	10,0	10500	1	560	30	1,0	1,8	€ 7.329	€ 8.322	€ 8.402
DXL 12M2/17	14,3	14800	2	500	24	1,6	2,9	€ 9.707	€ 10.701	€ 10.780
DXL 12P1/18	16,9	9500	1	560	30	1,0	1,8	€ 11.622	€ 13.345	€ 13.336
DXL 12M2/23	19,5	14200	2	500	24	1,6	2,9	€ 12.390	€ 13.786	€ 14.320
DXL 12P2/25	20,0	21000	2	560	30	2,0	3,6	€ 12.951	€ 14.475	€ 14.857
DXL 12M2/28	23,4	13600	2	500	24	1,6	2,9	€ 14.399	€ 16.281	€ 16.659
DXL 12P2/31	27,8	19600	2	560	30	2,0	3,6	€ 16.408	€ 18.468	€ 18.821
DXL 12M3/35	29,2	21300	3	500	24	2,4	4,4	€ 17.779	€ 19.869	€ 20.557
DXL 12P2/37	33,9	19000	2	560	30	2,0	3,6	€ 20.965	€ 23.563	€ 24.081
DXL 12P3/47	41,7	29400	3	560	30	3,0	5,4	€ 24.240	€ 27.719	€ 27.822
DXL 12T2/48	40,7	42400	2	800	42	3,6	7,6	€ 26.251	€ 29.206	€ 29.639
DXL 12P3/57	51,0	28500	3	560	30	3,0	5,4	€ 29.729	€ 34.157	€ 34.150
DXL 12T2/64	55,6	40400	2	800	42	3,6	7,6	€ 32.120	€ 35.614	€ 36.278
DXL 12S3/66	59,4	33600	3	710	36	2,8	5,3	€ 36.837	€ 41.273	€ 41.972
DXL 12T2/77	67,4	38800	2	800	42	3,6	7,6	€ 37.263	€ 41.798	€ 42.109

Model	Algemeen			Afmetingen						Aansluitingen		
	Inhoud	Oppervlak	Ge- wicht	A	B	C	C1	D	E	Intrede	Uittrede	Lek- bak
	dm <sup>3</sup>	m <sup>2</sup>	kg	mm	mm	mm	mm	mm	mm			
DDL 10M1/10	8,2	30,4	103	1450	840	1050		615	515	5/8	1 3/8	3/4
DDL 10P1/14	12,1	44,8	136	1710	960	1310		615	515	5/8	1 5/8	3/4
DDL 10P1/17	18,1	67,1	174	1710	960	1310		850	725	7/8	1 5/8	3/4
DDL 10M2/19	16,4	60,9	167	2450	840	2050		615	515	7/8	1 5/8	1 1/4
DDL 10S1/21	19,4	76,3	220	1710	1125	1310		875	859	7/8	1 5/8	2
DDL 10M2/26	24,7	91,3	217	2450	840	2050		850	725	7/8	2 1/8	1 1/4
DDL 10P2/29	24,2	89,5	239	2970	960	2570		615	515	7/8	2 1/8	1 1/4
DDL 10M2/30	32,9	121,8	250	2450	840	2050		850	725	7/8	2 1/8	1 1/4
DDL 10P2/34	36,3	134,2	307	2970	960	2570		850	725	7/8	2 1/8	1 1/4
DDL 10M3/39	37,0	137,0	312	3450	840	3050	1000	850	725	7/8	2 1/8	1 1/4
DDL 10S2/40	41,4	153,4	389	2970	1125	2570	1310	875	859	1 1/8	2 1/8	2
DDL 10P2/41	46,6	178,5	380	2970	960	2570		850	725	1 1/8	2 1/8	1 1/4
DDL 10M3/46	49,3	182,6	365	3450	840	3050	1000	850	725	1 1/8	2 1/8	1 1/4
DDL 10P3/52	54,4	201,4	446	4280	960	3830	1260	850	725	1 1/8	2 5/8	2
DDL 10T2/54	46,1	170,5	540	3910	1365	3410	1730	735	719	1 1/8	2 5/8	2
DDL 10P3/62	72,5	268,5	545	4280	960	3830	1260	850	725	2 x 7/8	2 x 2 1/8	2
DDL 10T2/71	69,1	255,7	632	3910	1365	3410	1730	940	924	2 x 7/8	2 x 2 1/8	2
DDL 10S3/72	82,9	306,8	647	4330	1125	3830	1260	875	859	2 x 7/8	2 x 2 1/8	2
DDL 10T2/85	92,1	340,9	719	3910	1365	3410	1730	940	924	2 x 7/8	2 x 2 1/8	2
DXL 12M1/8	8,2	25,8	102	1450	840	1050		615	515	5/8	1 3/8	3/4
DXL 12P1/12	12,1	37,9	134	1710	960	1310		615	515	5/8	1 5/8	3/4
DXL 12M2/17	16,4	51,5	165	2450	840	2050		615	515	7/8	1 5/8	1 1/4
DXL 12P1/18	23,3	75,5	208	1710	960	1310		850	725	7/8	1 5/8	3/4
DXL 12M2/23	24,7	77,3	214	2450	840	2050		850	725	7/8	2 1/8	1 1/4
DXL 12P2/25	24,2	75,7	236	2970	960	2570		615	515	7/8	2 1/8	1 1/4
DXL 12M2/28	32,9	103,0	246	2450	840	2050		850	725	7/8	2 1/8	1 1/4
DXL 12P2/31	36,3	113,6	302	2970	960	2570		850	725	7/8	2 1/8	1 1/4
DXL 12M3/35	37,0	115,9	307	3450	840	3050	1000	850	725	7/8	2 1/8	1 1/4
DXL 12P2/37	46,6	151,0	374	2970	960	2570		850	725	1 1/8	2 1/8	1 1/4
DXL 12P3/47	54,4	170,4	439	4280	960	3830	1260	850	725	1 1/8	2 5/8	2
DXL 12T2/48	46,1	144,3	535	3910	1365	3410	1730	735	719	1 1/8	2 5/8	2
DXL 12P3/57	72,5	227,2	535	4280	960	3830	1260	850	725	2 x 7/8	2 x 2 1/8	2
DXL 12T2/64	69,1	216,4	624	3910	1365	3410	1730	940	924	2 x 7/8	2 x 2 1/8	2
DXL 12S3/66	82,9	259,7	637	4330	1125	3830	1260	875	859	2 x 7/8	2 x 2 1/8	2
DXL 12T2/77	92,1	288,5	707	3910	1365	3410	1730	940	924	2 x 1 1/8	2 x 2 1/8	2

- A = lengte totaal
- B = lengte totaal gemeten onderkant lekbak
- C = ophangmaat breedte
- C1 = ophangmaat breedte sub
- D = ophangmaat diepte
- E = diepte gemeten onderkant lekbak

Zie tekeningen op pagina 37

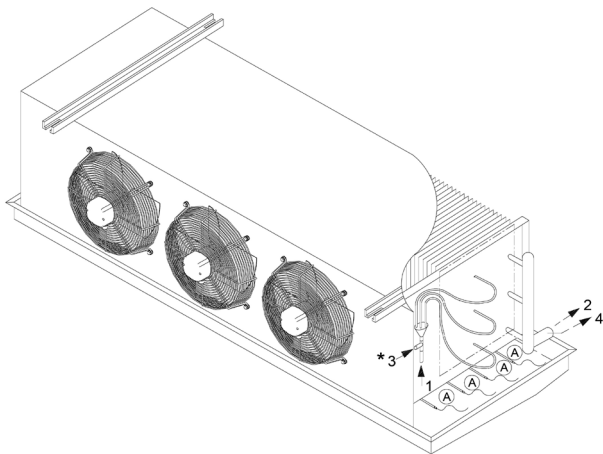
## DTB/DDC/DDL/DXL

De DTB / DDC / DDL / DXL serie kan volledig worden aangepast aan uw specifieke wensen en applicaties. Bijvoorbeeld:

- Ontdooikappen op de uittrede / intrede voor verhoging energetisch rendement.
- Uitvoering voor heetgas ontdooiing.

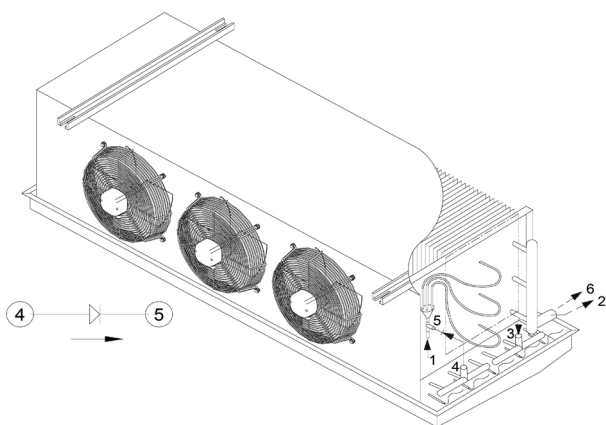
Meerprijs voor heetgas uitvoering is afhankelijk van gewenst systeem:

- GM systeem is via spinnekop heetgas invoer, uitvoering met een T-aansluiting op spinnekop en lekbak elektrische ontdooiing
- GE systeem is gelijk aan GM systeem met de lekbak voorzien van isolatie bestaande uit een sandwich constructie, Armaflex tussen twee aluminium platen gemonteerd.
- GT systeem is gelijk aan het GE systeem, echter de lekbak voorzien van een koperen ontdooi spiraal.



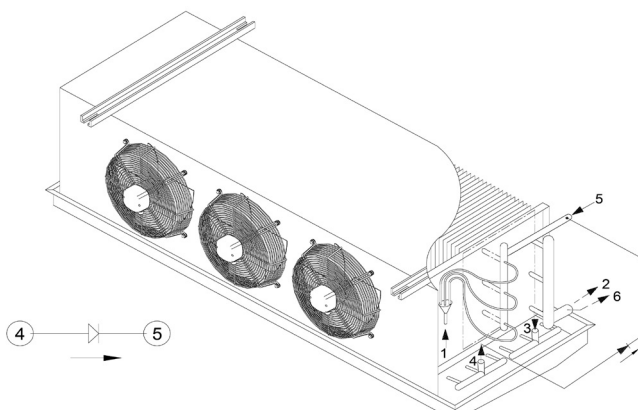
GM systeem voor heetgas ontdooiing

- GM systeem is via spinnekop heetgas invoer. Op de spinnekop wordt een T aansluiting voorzien. Heetgas invoer bij punt 3, uittrede via de zuig. Lekbak uitvoering met elektrische ontdooiing. Systeem kan ontdooien ook in situaties dat er relatief weinig persgas voorhanden is.
- GE systeem is gelijk aan GM systeem met de lekbak voorzien van isolatie bestaande uit een sandwich constructie, Armaflex tussen twee aluminium platen gemonteerd.



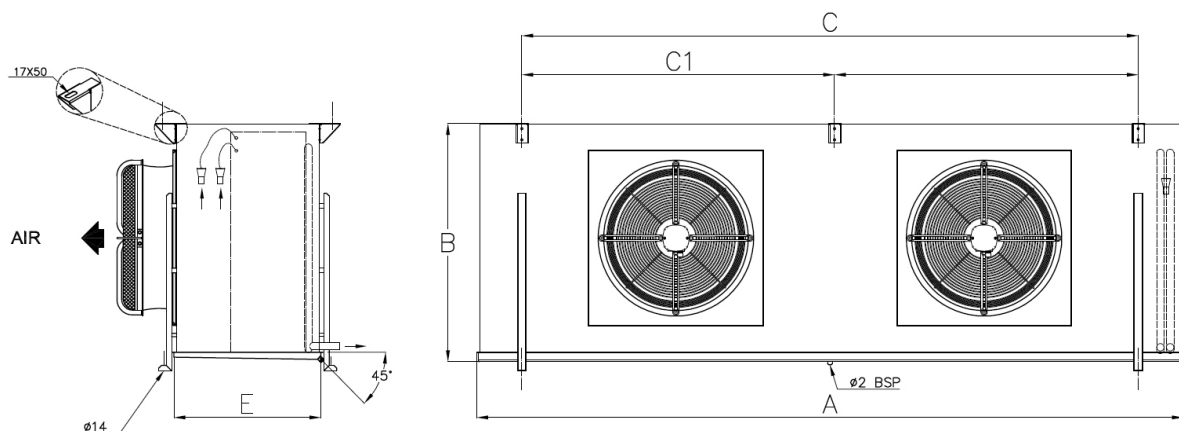
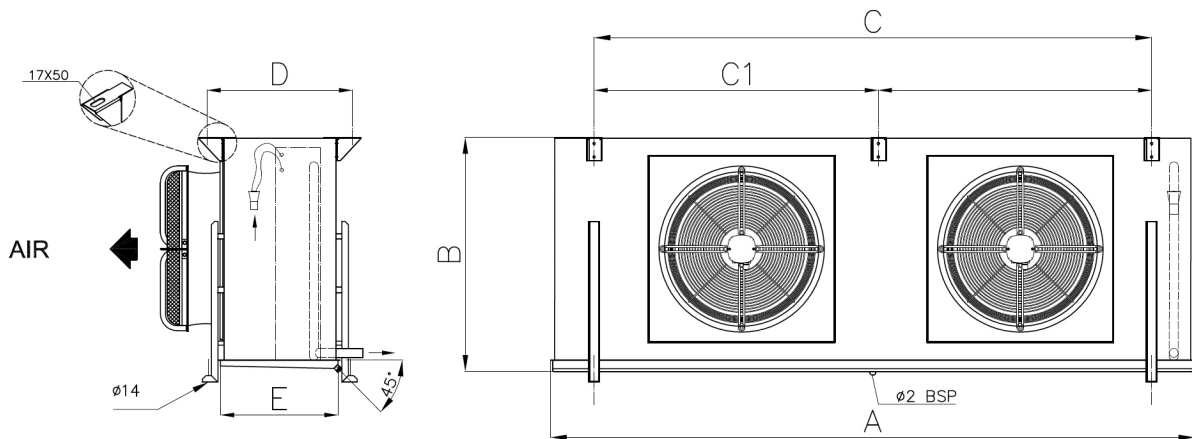
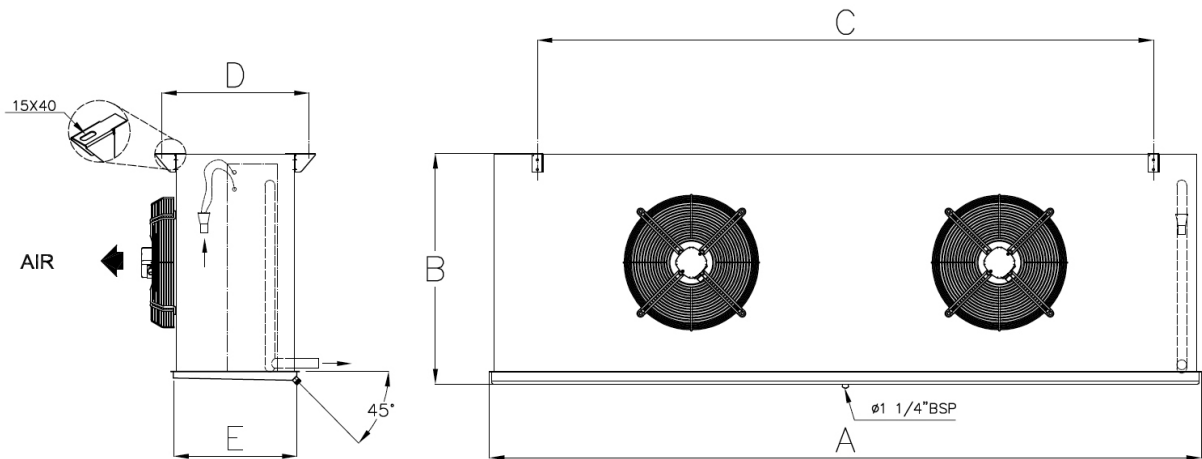
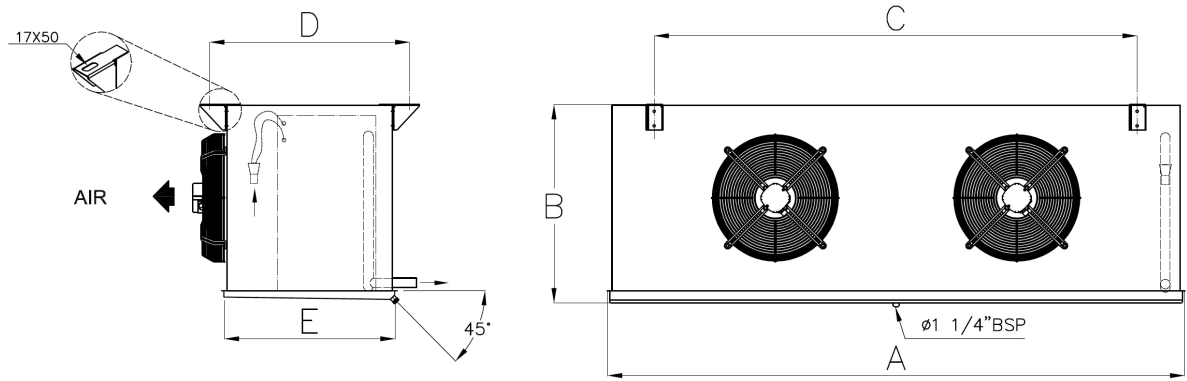
GT systeem voor heetgas ontdooiing

- GT systeem gelijk aan het GM systeem, maar ook de lekbak wordt met heetgas ontdooit. Heetgas invoer bij de lekbak via punt 3, retour bij punt 4. Via spinnekop punt 5 via het T stuk heetgas invoer, uittrede via de zuig punt 6. Indien gewenst wordt er een extra elektrische ontdooispiraal aangebracht in de lekbak als noodvoorziening. De lekbak wordt bij het GT systeem standaard voorzien van isolatie bestaande uit een sandwich constructie, Armaflex tussen twee aluminium platen gemonteerd.



SD systeem voor heetgas ontdooiing

- Bij het SD systeem wordt het heetgas ingebracht via de lekbak bij punt 3, retour bij punt 4. De hete gassen worden het blok ingevoerd via een extra verzamelaar die over de capillairen heen is geplaatst. De spinnekop wordt niet gebruikt bij het persgas ontdooien. De lekbak wordt bij het SD systeem standaard voorzien van isolatie bestaande uit een sandwich constructie, Armaflex tussen twee aluminium platen gemonteerd.
- SI systeem. Als laatste uitvoering is er het SI systeem, gelijk aan het SD systeem alleen worden de persgassen bij de zuigverzamelaar het blok binnen gebracht.



## Algemeen

De DTE serie is specifiek ontworpen voor inkoel en / of invriestunnels. Uitgevoerd met krachtige hoge druk ventilatoren met.

Versprongen lamelafstand:

- DTE 1xxx - 15,9x7,9mm
- DTE 2xxx - 10x20 mm

## Uitvoering

- Blazende luchtrichting.
- Aluminium lamellen geturbuleerd.
- Koperen pijpen 1/2" ; Cuproclima.
- Versprongen geometrie.
- Aluminium omkasting, wit gespten.
- Verwijderbare zijpanelen.
- Ventilatoren voorbedraad en aangesloten in een centrale aansluitdoos

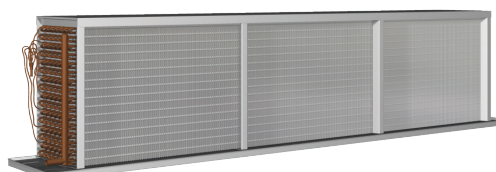
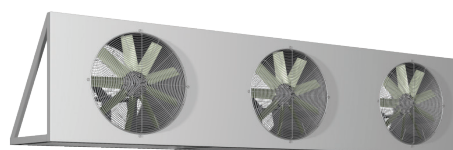
Model	Vermogen		Ventilatoren					Prijzen in €		
	Nominaal Vermogen DT1=8K kW	Lucht m <sup>3</sup> /h	Aantal	Diameter mm	Worp m	Vermogen kW	Stroom A	Ontdooiing Zonder	Electrisch	Heetgas ontdooiing GT
<b>- Lamelafstand 15,8 x 7,9 mm -</b>						400/3/50				
DTE 1102	18,2	11500	1	700	128	3,05	4,8	€ 15.634	€ 20.253	€ 17.881
DTE 1202	34,9	23000	2	700	115	6,10	9,6	€ 27.190	€ 33.717	€ 31.094
DTE 1302	48,7	34000	2	700	89	7,80	12,4	€ 32.524	€ 40.493	€ 37.198
DTE 1402	57,9	34500	3	700	149	9,15	14,4	€ 44.205	€ 54.361	€ 50.555
DTE 1402 XL	57,9	34500	2	800	190	10,8	16,2	€ 44.205	€ 54.361	€ 50.555
DTE 1502	71,5	51000	3	700	80	11,7	18,6	€ 46.473	€ 56.720	€ 52.706
DTE 1502 XL	71,5	51000	2	800	150	14,2	23,0	€ 46.473	€ 56.720	€ 52.706
DTE 1602	85,8	54000	4	700	77	12,2	19,2	€ 59.373	€ 72.590	€ 67.902
DTE 1602 XL	85,8	54000	3	800	162	16,2	24,3	€ 59.373	€ 72.590	€ 67.902
DTE 1702	109,9	64000	4	700	85	15,6	24,8	€ 71.515	€ 84.897	€ 81.108
DTE 1702 XL	109,9	64000	3	800	135	21,3	34,5	€ 71.515	€ 84.897	€ 81.108
DTE 1802 XL	115,6	81000	3	800	106	21,3	34,5	€ 71.310	€ 86.381	€ 80.872
DTE 1902 XL	149,4	108000	4	800	104	28,4	46,0	€ 90.060	€ 108.132	€ 102.136
<b>- Lamelafstand 10,0 x 20,0 mm -</b>						400/3/50				
DTE 2102	17,2	11500	1	700	106	3,05	4,8	€ 17.902	€ 22.613	€ 20.476
DTE 2202	32,9	23000	2	700	94	6,10	9,6	€ 30.924	€ 37.603	€ 35.371
DTE 2302	46,2	34000	2	700	86	7,8	12,4	€ 37.235	€ 45.394	€ 42.587
DTE 2402	49,4	39000	3	700	106	9,15	14,4	€ 44.743	€ 54.919	€ 51.174
DTE 2402 XL	49,4	39000	2	800	146	10,8	16,2	€ 44.743	€ 54.919	€ 51.174
DTE 2502	67,9	51000	3	700	85	11,7	18,6	€ 52.818	€ 63.317	€ 60.406
DTE 2502 XL	67,9	51000	2	800	140	14,2	23,0	€ 52.818	€ 63.317	€ 60.406
DTE 2602	69,1	56000	4	700	82	12,2	19,2	€ 61.088	€ 74.372	€ 69.864
DTE 2602 XL	69,1	56000	3	800	132	16,2	24,3	€ 61.088	€ 74.372	€ 69.864
DTE 2702 XL	95,0	74000	3	800	145	21,3	34,5	€ 73.433	€ 86.893	€ 83.282
DTE 2802 XL	109,8	81000	3	800	109	21,3	34,5	€ 80.896	€ 96.349	€ 91.745
DTE 2902 XL	117,9	108000	4	800	124	28,4	46,0	€ 92.106	€ 110.259	€ 104.457

Heetgas uitvoering is inclusief:

- Geïsoleerde lekbak
- Dubbel header systeem (extra verzamelaar op de heetgas intrede)
- Dubbellaags heetgasspiraal voorzien in de lekbak.

Op aanvraag leverbaar:

- Uitvoering met staande verdamperbatterij en separate ventilatorsectie.



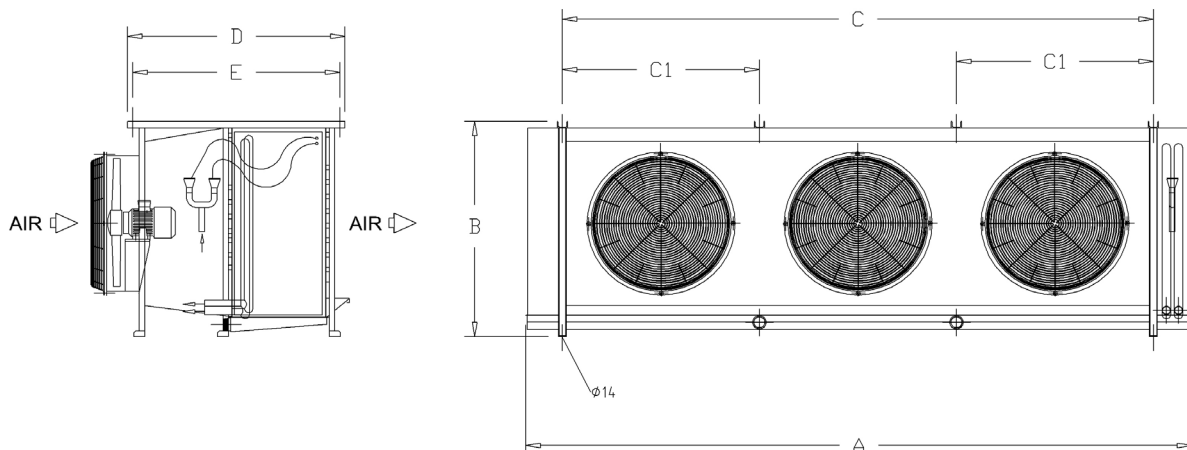
## Bijzonderheden

De DTE serie kan volledig worden aangepast aan uw specifieke wensen en applicaties.

Bijvoorbeeld:

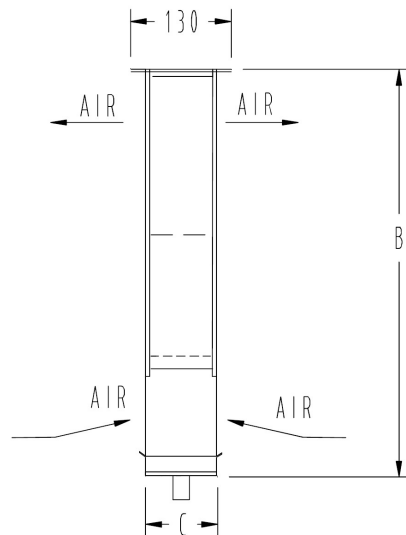
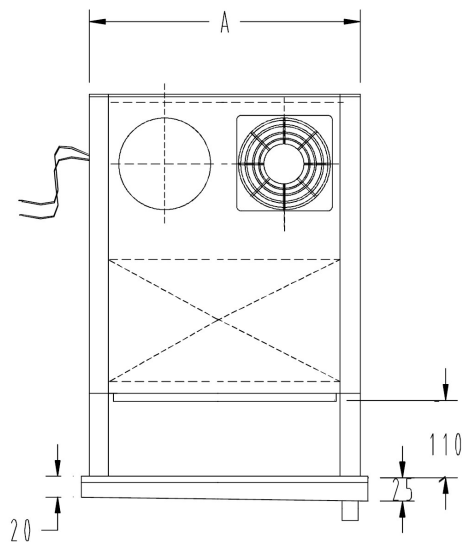
- Ontdooikappen op de uittrede / intrede voor verhoging energetisch rendement.
- Uitvoering voor heetgas ontdoing, geïsoleerde lekbak, ontdooispiraal in lekbak, dubbel header systeem

Model	Algemeen			Afmetingen						Aansluitingen		
	Inhoud	Oppervlak	Ge- wicht	A	B	C	C1	D	E	Intrede	Uittrede	Lekbak
	dm <sup>3</sup>	m <sup>2</sup>	kg	mm	mm	mm	mm	mm	mm			
DTE 1102	36,9	88,7	280	1400	1166	1035	-	1275	1210	7/8	1 5/8	1 1/2
DTE 1202	62,8	158,7	460	2200	1166	1835	-	1275	1210	7/8	2 1/8	2
DTE 1302	82,5	209,4	540	2300	1406	1935	-	1275	1210	1 1/8	2 1/8	2
DTE 1402	114,9	297,6	750	3200	1406	2735	-	1275	1210	1 1/8	2 1/8	2 1/2
DTE 1402 XL	114,9	297,6	750	3200	1406	2735	-	1275	1210	1 1/8	2 1/8	2 1/2
DTE 1502	114,9	297,6	760	3200	1406	2735	-	1275	1210	2 x 7/8	2 x 2 1/8	2 1/2
DTE 1502 XL	114,9	297,6	760	3200	1406	2735	-	1275	1210	2 x 7/8	2 x 2 1/8	2 1/2
DTE 1602	155,3	407,8	990	4200	1406	3735	1867	1275	1210	2 x 7/8	2 x 2 1/8	2 x 2 1/2
DTE 1602 XL	155,3	407,8	990	4200	1406	3735	1245	1275	1210	2 x 7/8	2 x 2 1/8	2 x 2 1/2
DTE 1702	194,2	501,4	1115	4200	1406	3735	1867	1375	1310	2 x 7/8	2 x 2 1/8	2 x 2 1/2
DTE 1702 XL	194,2	501,4	1115	4200	1406	3735	1245	1375	1310	2 x 7/8	2 x 2 1/8	2 x 2 1/2
DTE 1802 XL	186,3	489,3	1090	4200	1646	3735	1245	1275	1210	2 x 7/8	2 x 2 1/8	2 x 2 1/2
DTE 1902 XL	230,1	608,3	1360	5100	1646	4635	2317	1275	1210	2 x 1 1/8	2 x 2 5/8	2 x 2 1/2
DTE 2102	46,1	82,5	320	1400	1166	1035	-	1375	1310	7/8	1 5/8	1 1/2
DTE 2202	78,4	147,9	515	2200	1166	1835	-	1375	1310	7/8	2 1/8	2
DTE 2302	103,1	195,2	605	2300	1406	1935	-	1375	1310	1 1/8	2 1/8	2
DTE 2402	114,9	221,9	740	3200	1406	2735	-	1275	1210	1 1/8	2 1/8	2 1/2
DTE 2402 XL	114,9	221,9	740	3200	1406	2735	-	1275	1210	1 1/8	2 1/8	2 1/2
DTE 2502	143,6	277,3	840	3200	1406	2735	-	1375	1310	2 x 7/8	2 x 2 1/8	2 1/2
DTE 2502 XL	143,6	277,3	840	3200	1406	2735	-	1375	1310	2 x 7/8	2 x 2 1/8	2 1/2
DTE 2602	155,3	304,0	985	4200	1406	3735	1867	1275	1210	2 x 7/8	2 x 2 1/8	2 x 2 1/2
DTE 2602 XL	155,3	304,0	985	4200	1406	3735	1245	1275	1210	2 x 7/8	2 x 2 1/8	2 x 2 1/2
DTE 2702 XL	194,2	380,0	1100	4200	1406	3735	1245	1375	1310	2 x 7/8	2 x 2 1/8	2 x 2 1/2
DTE 2802 XL	233,0	456,0	1235	4200	1646	3735	1245	1375	1310	2 x 7/8	2 x 2 1/8	2 x 2 1/2
DTE 2902 XL	230,0	454,0	1365	5100	1646	4635	2317	1275	1210	2 x 1 1/8	2 x 2 5/8	2 x 2 1/2





Model	Vermogen Nominaal Vermogen DT1=8K kW	Ventilatoren			Prijsen in €			
		Lucht m <sup>3</sup> /h	Aantal dB[A]	Diameter Ø rpm	A mm	B mm	C mm	
- lamelafstand 4,23 mm -				230/1/50				
TS 0,25	0,2	200	2	110	290	500	80	€ 784
TS 0,50	0,3	185	2	110	370	500	73	€ 790
TS 0,75	0,4	170	2	110	280	520	80	€ 805
TS 1	0,5	200	2	110	370	500	73	€ 813
TS 2	0,7	185	2	110	370	500	93	€ 859
TS 3	0,9	170	2	110	370	560	93	€ 1.146







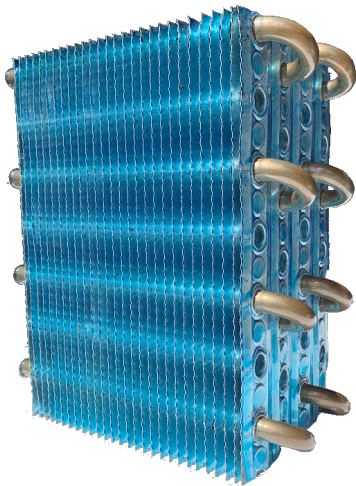
# Gevinde warmtewisselaars

Delta biedt u de mogelijkheid om uitvoeringen volledig aan te passen aan uw wensen en gaat daarbij zelfs een stap verder. Een compleet nieuw product ontwerpen aan de hand van uw eisen en wensen.

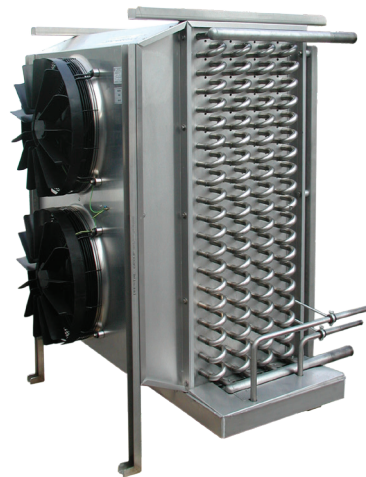
Heeft u dit product vaker nodig? Dan zet Delta de productie aan om u altijd te voorzien van het ontworpen product.

Natuurlijk zijn er ook onze gestandaardiseerde aanpassingen.

- Aangepaste omkasting ; bijvoorbeeld een scharnierende lekbak, RVS omkasting
- Opdeling van de warmtewisselaars voor secties directe expansie / condensor / heater voor ontvochtiging.
- Speciale materialen zoals RVS 304 / 316 voor gebruik in corrosieve omgevingen.
- Heetgas circuitverdeling met een dubbele header systeem en een geïsoleerde lekbak.
- Ontdooikleppen. Ter verhoging van het ontdooirendement.
- Plenum op de uitblaszijde voor het vergroten van de luchtworp.
- Gecoate verdampers batterij, Conpro Progreen ® coating.
- Freon aansluitingen gespiegeld, links - rechts.
- Voor water en water / glycol applicaties vraag het aan onze engineers.



Gevinde warmtewisselaar met epoxy coating



Maatwerk voor blast chilling



Verwarmingselementen worden door ons ingebracht zodat u een kant en klaar product krijgt

# Gevinde warmtewisselaars

Delta levert warmtewisselaars in allerlei maten en kleuren. Voor elke specifieke toepassing kunnen wij een warmtewisselaar leveren. En zo niet? Dan maken we die zelf!

De basis van het ontwerpen begint bij de configuratie van het lamellenpatroon. Standaard is dit een versprongen configuratie. Deze levert een hoge warmte-overdrachtsfactor waardoor de wisselaar een compacter formaat kan krijgen.



Reefer

Onder andere de volgende patronen kunnen wij leveren:

- S 5/16" : 25,4/22
- A 3/8" : 25,4/22
- B 3/8" : 31,75/27,5 C 1/2" : 38,1/33
- E 5/8" : 49,3/31,5
- F 5/8" : 60/33

Voor speciale applicaties zoals RVS pijpen / lamellen / frame ; RVS pijpen / ALMG3 lamellen kan tevens gekozen worden uit de volgende configuraties:

- P312 1/2" : 30/30
- P416 5/8" : 40/35,6
- P616 5/8" : 60/30
- NG 7/8" : 65,4/56,6

## Materialen

De warmtewisselaars worden vervaardigd uit de volgende materialen:

- Pijpen : koper ; roestvrij staal ; CU NI
- Lamellen : aluminium, aluminium prepainted, zeewater bestendig aluminium, roestvrij staal
- Frame : aluminium, gelegeerd aluminium, roestvrij staal
- Verzamelaars : koper of roestvrij staal
- Verdelers : messing met koperen capillairen, roestvrij staal

## Koudemiddelen

De laatste jaren gaat het hard met de ontwikkeling en gebruik van koudemiddelen.

Ons berekeningsstelsel wordt regelmatig geüpdatet waardoor we koelsystemen kunnen berekenen voor elk type koudemiddel.

# Maatwerk gevinde warmtewisselaar

## Aanvraagformulier Warmtewisselaars

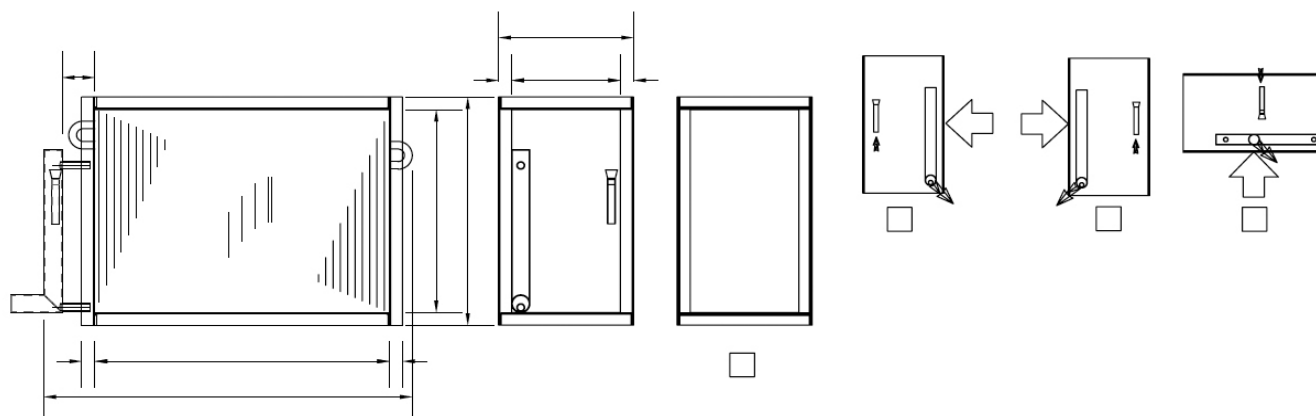
FUNCTIE				
Verwarmen	<input type="checkbox"/>	Medium	Water	<input type="checkbox"/>
Koelen	<input type="checkbox"/>		Water / ethyleenglycol	<input type="checkbox"/>
			Water / propyleenglycol	<input type="checkbox"/>
			Pekasol / Temper	<input type="checkbox"/>
			Thermera / Tyfoxit	<input type="checkbox"/>
Condensor	<input type="checkbox"/>	Koudemiddel	R 134a	<input type="checkbox"/>
Directe expansie	<input type="checkbox"/>		R 404A	<input type="checkbox"/>
Pomp	<input type="checkbox"/>		R 407C	<input type="checkbox"/>
			R 717	<input type="checkbox"/>
			R 744	<input type="checkbox"/>
			Overig	<input type="checkbox"/>
Stoom	<input type="checkbox"/>	Druk / Temperatuur		
		CIRCUITS		
			1	<input type="checkbox"/>
			2	<input type="checkbox"/>
			4	<input type="checkbox"/>
			bar	°C

TECHNISCHE GEGEVENS			Maatgevend
Koelvermogen totaal		kW	<input type="checkbox"/>
Voelbare warmte factor		#	<input type="checkbox"/>
Totale hoeveelheid ontvochtiging		kg/uur	<input type="checkbox"/>
Luchtdebiet		m <sup>3</sup> /uur	<input type="checkbox"/>
Lucht intrede temperatuur		°C	<input type="checkbox"/>
Relatieve vochtigheid bij intrede		%	<input type="checkbox"/>
Lucht uittrede temperatuur		°C	<input type="checkbox"/>
Relatieve vochtigheid bij uittrede		%	<input type="checkbox"/>
Beschikbare luchtzijdige drukval		Pa	<input type="checkbox"/>
Medium debiet		m <sup>3</sup> /uur	<input type="checkbox"/>
Intrede temperatuur		°C	<input type="checkbox"/>
Uittrede temperatuur		°C	<input type="checkbox"/>
Drukval		kPa	<input type="checkbox"/>
Verdampingstemperatuur		°C	<input type="checkbox"/>
Condensatietemperatuur		°C	<input type="checkbox"/>

# Maatwerk gevinde warmtewisselaar

MATERIALEN					
Pijpen	Koper	<input type="checkbox"/>	Lamellen	Aluminium	<input type="checkbox"/>
	Koper vertind	<input type="checkbox"/>		Aluminium prepainted	<input type="checkbox"/>
	RVS 304 L	<input type="checkbox"/>		Koper	<input type="checkbox"/>
	RVS 316 L	<input type="checkbox"/>		RVS 304 L	<input type="checkbox"/>
Frame	Staal gegalvaniseerd	<input type="checkbox"/>	Lamelafstand	RVS 316 L	<input type="checkbox"/>
	RVS 304 L	<input type="checkbox"/>		ALMG3	<input type="checkbox"/>
	Aluminium / ALMG3	<input type="checkbox"/>		1,8 / 2,1 / 2,5 / 3,2 / 4,2 / 5,1 / 6,3 / 7,2 / 7,9	<input type="text"/>
			Versprongen 7,9 / 15,8	<input type="checkbox"/>	
			Nabehandeling Epoxy	<input type="checkbox"/>	

UITVOERING					
Afmetingen	Lengte totaal	<input type="text"/>			mm
	Lengte gevind	<input type="text"/>			mm
	Diepte totaal	<input type="text"/>			mm
	Diepte gevind	<input type="text"/>			mm
	Hoogte totaal	<input type="text"/>			mm
	Hoogte gevind	<input type="text"/>			mm
Aansluitingen	Glad koper	<input type="checkbox"/>			inch / mm
	Draad	<input type="checkbox"/>			BSP
	Flens	<input type="checkbox"/>			DN PN
Luchtstroom	Horizontaal	<input type="checkbox"/>			
	Verticaal onder naar boven	<input type="checkbox"/>			
	Verticaal boven naar onder	<input type="checkbox"/>			



# Condensators

# Algemene kenmerken

## Algemene kenmerken

- Aluminium lamellen, geprofileerd, lamelafstand 2,1 mm
- 1/2" koperen pijp Cuproclima, versprongen configuratie
- Stevige blank aluminium omkasting voor een lange levensduur
- RVS Frame
- RVS bevestigingsmaterialen
- Condensoren in overeenstemming met de PED eisen en richtlijnen
- Ventilatoren fabrikaat Ziehl Abegg type buitenloop.
- Condensoren worden geproduceerd binnen de Europese Unie.

## Kenmerken VDC-VDCR

- Gering benodigd vloeroppervlak.
- Uitgevoerd inclusief trillingsdempers.

## Lekdichtheid test

Alle condensorblokken worden inwendig gereinigd, gedroogd en getest onder een druk van 33 bar, daarna voorzien van een stikstof beschermvulling van 3 bar. De zuigleiding is voorzien van een Schräderventiel

## Uitvoeringen op verzoek leverbaar

De serie DCH-DCI-DCP-VDC kan geleverd worden volledig aangepast aan uw specifieke wensen. Een greep uit de uitgebreide mogelijkheden:

- Prepainted gecoate lamellen [goldlack]
- Opdeling in meerdere circuits / aansluitingen.
- Uitvoering als drycooler voor water en water / glycol applicaties ; consulteer onze engineers voor calculatie
- Koper-koper condensorbatterij inclusief koperen eindplaten
- Voorbekabeling tot een centrale aansluitdoos of werkschakelaars
- Uitvoering met EC-ventilator technologie

## Ventilatoren voor optimale performance

Ventilator motoren DCH-DCI-DCP-VDC serie zijn van het type buitenloop, fabrikaat Ziehl Abegg of EBM, beschermingsklasse IP 54 en standaard voorzien van kogellagers. Standaard aansluitspanning 400/3/50 V/~ / Hz ; ster / driehoek aansluiting.

De ventilator motoren zijn uitgevoerd met een temperatuurbeveiliging in de wikkeling [thermisch contact]. Deze beveiliging moet in de besturing worden opgenomen en zodanig worden aangesloten dat automatisch stoppen en starten van de motoren ('pendelen') wordt voorkomen. De elektrische aansluiting geschiedt via de aansluitdoos van de motor.

Capaciteitsregeling kan worden toegepast door het uitschakelen van één of meer ventilatoren, of met behulp van ster- of driehoek schakelaars. Ook kan het vermogen geregeld worden door toepassing van EC ventilatoren. Deze ventilatoren zijn te regelen met een variabel uitgangssignaal van bijvoorbeeld een RDM regelaar. Toerentalregeling door toepassing van standaard AC ventilatoren in combinatie met een externe toerenregelaar wordt zowel door Ziehl Abegg als EBM niet vrijgegeven. Verdere schade aan de ventilator motoren als gevolg van het gebruik van een externe toerenregelaar valt altijd buiten de garantie. De ventilatorkompartimenten zijn luchtzijdig onderling van elkaar gescheiden waardoor ventilatoren onafhankelijk van elkaar kunnen functioneren.

Gespecificeerde geluidsgegevens gelden voor een afstand van 10 meter in het horizontale vlak. De waarden kunnen afwijken van de omstandigheden ter plaatse.

## Omreken tabel geluidsniveau

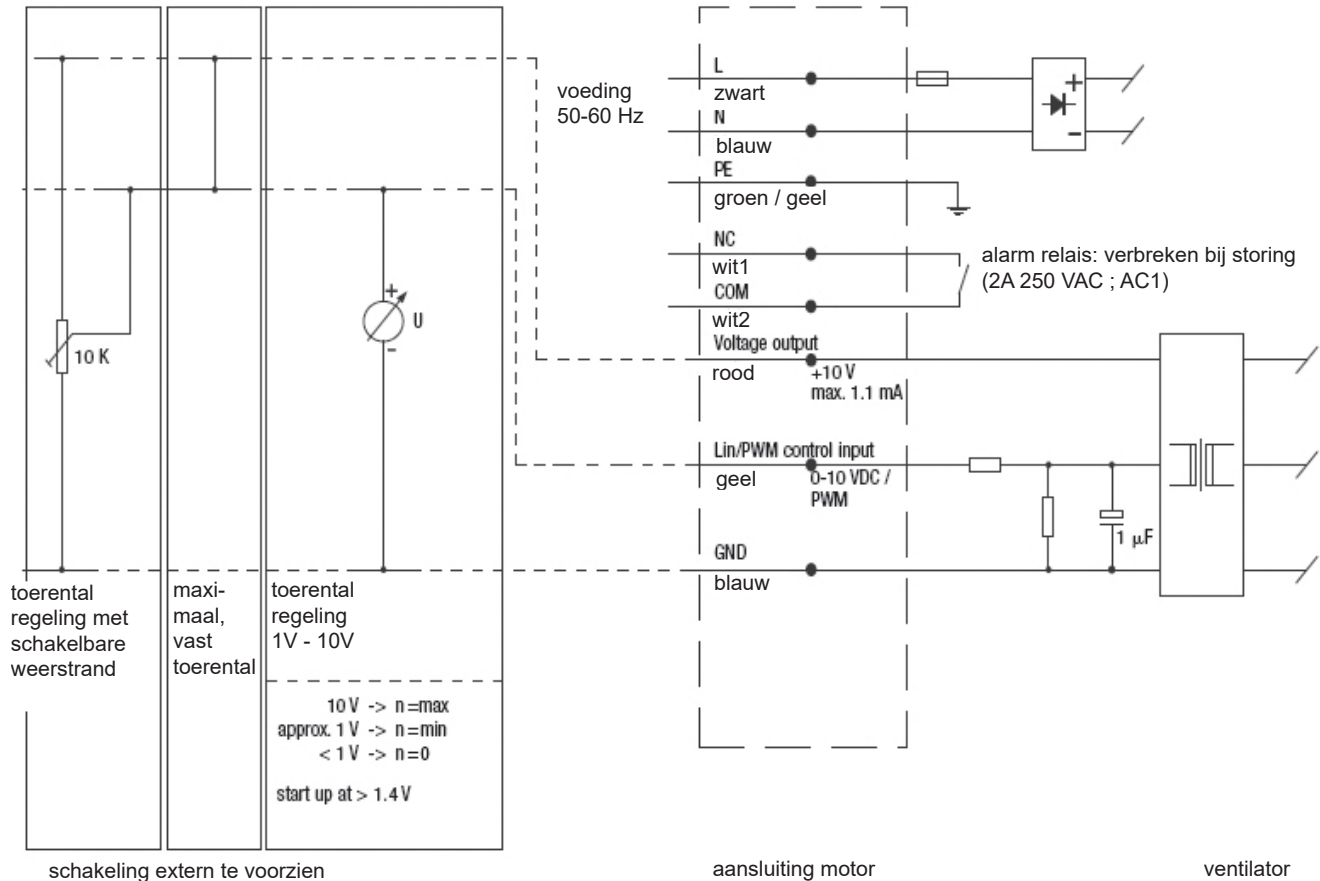
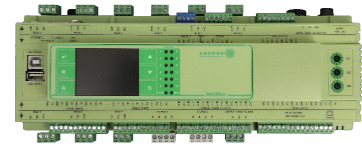
Afstand [m]	Correctie dB[A]
1	+20
2	+14
3	+10
4	+8
5	+6
10	0
20	-6
50	-14
100	-20

## Regeling

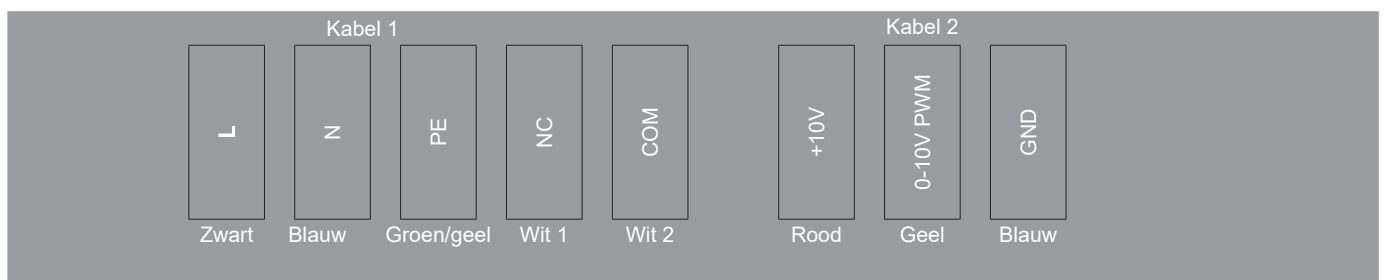
Condensors kunnen worden geregeld met stappenregelaars van de "Plant" PR0600 serie. Deze stappenregelaars zijn standaard voorzien van 10 voorgeprogrammeerde programma's, waarvan 5 programma's met een stappen algoritme en 5 programma's met een fuzzy logic algoritme.

## EC Ventilatoren

De EC ventilatoren met variable toerental kunnen worden aangestuurd met de 0-10 Volt uitgang van de Plant Controller. Zie deel 2. RDM voor meer informatie



Meerdere ventilatoren op hetzelfde regelsignaal 0-10 Volt : - doorkoppelen van GND - blauw en doorkoppelen van 0-10 VDC input - geel.



Kabel	Aansluiting	Kleur	Functie	Kabel	Aansluiting	Kleur	Functie
1	L	zwart	voeding 50/60 Hz, fase	2	+10V	rood	spanningsuitgang +10V max. 1,1 mA
	N	blauw	voeding 50/60 Hz, nul		0-10 V, PWM	geel	centrale ingang inp. 100 kΩ
	PE	groen / geel	aarde		aarde	blauw	aarde
	NC	wit1	alarm relais, verbreking bij storing				
	COM	wit2	alarm relais, gemeenschappelijk				



# Selectiehelp voor condensor

## Omgevingsfactoren

Voor selectie van een juiste condensor moet rekening gehouden worden met de omgeving waarin de condensor geïnstalleerd gaat worden. Afhankelijk van de omgevingsfactoren (zie onderstaande tabel) kan een keuze gemaakt worden uit de relevante serie en het geschikte toerental gebied.

## Energieverbruik

Een laag toerental van de ventilatoren biedt energetisch de meest optimale prestaties. Wij adviseren een selectie op een zo laag mogelijk toerental voor een verantwoorde keuze tussen uw stroomkosten en milieubelasting.

## Vermogen

De nominale vermogens zijn bij een condensatietemperatuur van  $t_c = +40^\circ\text{C}$  en een temperatuurverschil tussen ingaande luchttemperatuur [omgevingstemperatuur] en de condensatietemperatuur [ $t_c$ ] van 15 K.

Het werkelijke [gecorrigeerde] vermogen van de condensor bij een bepaalde conditie kan berekend worden door vermenigvuldiging van het nominale vermogen met de betreffende correctiefactoren. Zie onderstaande tabellen voor de waardes.

## Algemeen bepaling gecorrigeerd vermogen $Q$ gecorrigeerd

$$= Q_{\text{nominaal}} \times \text{factor } \Delta T \times \text{factor } R \times \text{factor } T_a \times \text{factor } F$$

Omgevingsfactoren / geluidsgewaarwording - Environmental situation / sound perception		
Omgeving - Environment	Gewaarwording - Perception	Selectie - Selection
Landelijk Countryside	Geluidsbronnen worden sterk waargenomen Soundsource will be detected strongly -	EC condensors
Bebouwde kom Urban	Meerdere geluidsbronnen en/of omgevingsgeluiden aanwezig Noise emission by several factors such as trafic	EC condensors
Stedelijk Urban	Veel omgevingsgeluiden aanwezig Numerous ammounts of noise sources	M condensors
Industrieel Industrial	Veel geluidsbronnen aanwezig/ geluidsbronnen niet storend Noise polluted enviroment/no demands for sound reduction	E condensors

Energieverbruik - Energy efficiency				
opgenomen vermogen [kW] / nutting condensorvermogen [kW] absorbed power [kW] / useful condensation capacity [kW]				
	rpm	kW	rpm	kW
DCP/EC	940	52	700	89
DCP/M	890	31,00	690	41,96
DCP/R	480	125,17	325	171,67
VDC	860	52,12	660	69,75
VDCR	440	110,61	330	161,84

Correctiefactoren $\Delta T$ / Correction factors $\Delta T$										
10	11	12	13	14	15	16	17	18	19	20
0,62	0,70	0,77	0,85	0,93	1,00	1,09	1,16	1,24	1,32	1,40

Omgevingstemperatuur correctiefactoren $T_a$ / Ambient Temperature Correction Factors $T_a$										
15	20	25	30	35	40					
1,03	1,01	1,00	0,99	0,98	0,96					

Koudemiddel Correctiefactoren R / Refrigerant Correction Factors R					Lamel materiaal Correctiefactoren F / Fin material correction factors F				
R404 / R507	R449A/ R448A	R513A	R452A	R455A	Aluminium	Gecoated aluminium Coated Aluminium	Koper Copper		
1,00	1,00	0,99	1,0	1,01	1,00	0,97	1,03		



## Algemeen

De DCH serie voor algemene en industriële toepassingen is toepasbaar met de meest gangbare koudemiddelen.

## Uitvoering

Omkastung staal gespoten ; RVS bevestigingsmaterialen.

## AANSLUITSPANNING

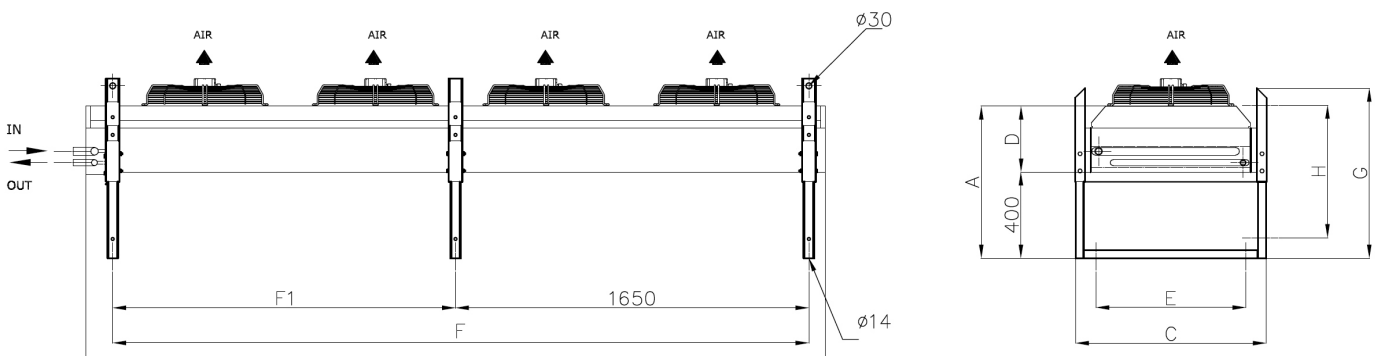
Ventilatoren hebben standaard aansluitspanning 400 / 3 / 50 V / ~ / Hz. De modellen DCH E, DCH M en DCH R zijn ook (zonder meerprijs) leverbaar in aansluitspanning 230 / 1 / 50 V / ~ / Hz. Op verzoek leverbaar inclusief voorbereiding en werkschakelaars. Meerprijs afhankelijk van model, zie Deltaplus.

Model	Vermogen		Ventilatoren				Prijzen in €		
	Nominaal Vermogen DT=15k kW	Lucht kW	Lucht m <sup>3</sup> /h	Aantal	Geluidsniveau dB(A)	Geluidsniveau dB(A)	Lamellen Standaard	Lamellen Prepainted	
<b>- Δ 1390 / Y 1180 tpm -</b>									
DCH/E 150/18.9	18,9	17,5	7550	6600	1	44	40	€ 3.208	€ 3.484
DCH/E 150/24.4	24,4	22,2	7200	6250	1	44	40	€ 3.764	€ 4.187
DCH/E 150/27.4	27,4	24,6	6900	6000	1	44	40	€ 4.224	€ 4.784
DCH/E 250/35.5	35,5	32,9	15100	13200	2	47	43	€ 5.667	€ 6.228
DCH/E 250/47.4	47,4	43,2	14400	12500	2	47	43	€ 6.588	€ 7.432
DCH/E 250/54.8	54,8	49,3	13800	12000	2	47	43	€ 7.424	€ 8.546
DCH/E 350/57.0	57,0	52,9	22650	19800	3	49	45	€ 8.176	€ 9.018
DCH/E 350/71.0	71,0	64,8	21600	18750	3	49	45	€ 9.549	€ 10.809
DCH/E 350/82.4	82,4	74,0	20700	18000	3	49	45	€ 10.755	€ 12.434
DCH/E 450/98.5	98,5	89,4	28800	25000	4	50	46	€ 13.884	€ 15.564
DCH/E 450/110	109,6	98,6	27600	24000	4	50	46	€ 15.489	€ 17.731
<b>EC ventilatoren - 1100 / 100 tpm -</b>									
DCH/EC 150/18.9	14,6	*	5000	*	1	34	*	€ 4.567	€ 4.844
DCH/EC 150/24.4	18,1	*	4750	*	1	34	*	€ 5.122	€ 5.544
DCH/EC 150/27.4	19,9	*	4550	*	1	34	*	€ 5.583	€ 6.142
DCH/EC 250/35.5	27,5	*	10000	*	2	37	*	€ 8.383	€ 8.945
DCH/EC 250/47.4	35,5	*	9500	*	2	37	*	€ 9.305	€ 10.148
DCH/EC 250/54.8	39,7	*	9100	*	2	37	*	€ 10.140	€ 11.261
DCH/EC 350/57.0	44,2	*	15000	*	3	39	*	€ 12.249	€ 13.095
DCH/EC 350/71.0	53,3	*	14250	*	3	39	*	€ 13.625	€ 14.883
DCH/EC 350/82.4	59,4	*	13650	*	3	39	*	€ 14.829	€ 16.509
DCH/EC 450/98.5	73,0	*	19000	*	4	40	*	€ 19.319	€ 20.998
DCH/EC 450/110	79,4	*	18200	*	4	40	*	€ 20.922	€ 23.163

\* Het vermogen, de luchthoeveelheid en het geluidsniveau is afhankelijk van het werkpunt van de ventilator. EC ventilatoren zijn traploos regelbaar tussen het maximaal gegeven toerental bij ingangssignaal 10 Volt en circa 100 toeren per minuut (ingangssignaal 1 Volt)

Ventilatoren									
Serie	Diameter mm	Polen #	Aansluiting ~ / V	Vermogen	Stroom	Vermogen	Stroom	Standaard	Optie
				W Δ	A Δ	W Y	A Y		
DCH/E _ T	500	4	3 / 400	720	1,4	550	1,0	ja	
DCH/E _ S	500	4	1 / 230	680	3,0				ja
DCH/EC	500		1 / 230	380	1,7			ja	
DCH/M _ T	500	6	3 / 400	270	0,7	190	0,4	ja	
DCH/M _ S	500	6	1 / 230	270	1,2				ja

Model	Algemeen			Afmetingen						Aansluitingen			
	Inhoud	Oppervlak	Ge- wicht	A	B	C	D	E	F	F1	G	Intrede	Uittrede
	dm <sup>3</sup>	m <sup>2</sup>	kg	mm	mm	mm	mm	mm	mm	mm	mm		
DCH/_ 150/18.9	3,5	36,4	71	660	980	858	260	826	850	-	660	7/8	3/4
DCH/_ 150/24.4	5,4	54,7	79	660	980	858	260	826	850	-	660	1 1/8	7/8
DCH/_ 150/27.4	7,7	73,1	86	660	980	858	260	826	850	-	660	1 1/8	7/8
DCH/_ 250/35.5	6,9	72,8	118	660	1790	858	260	826	1650	-	660	1 3/8	1 1/8
DCH/_ 250/47.4	11,5	109,6	132	660	1790	858	260	826	1650	-	660	1 3/8	1 1/8
DCH/_ 250/54.8	15,4	146,1	145	660	1790	858	260	826	1650	-	660	1 3/8	1 1/8
DCH/_ 350/57.0	11,5	109,6	165	660	2605	858	260	826	2450	-	660	1 3/8	1 1/8
DCH/_ 350/71.0	17,3	164,4	186	660	2605	858	260	826	2450	-	660	1 5/8	1 3/8
DCH/_ 350/82.4	23,0	219,2	206	660	2605	858	260	826	2450	-	660	1 5/8	1 3/8
DCH/_ 450/98.5	23,0	219,2	299	706	3450	890	306	700	3250	1600	790	1 5/8	1 3/8
DCH/_ 450/110	30,7	292,2	325	706	3450	890	306	700	3250	1600	790	1 5/8	1 3/8



## Algemeen

De DCH serie voor algemene en industriële toepassingen is toepasbaar met de meest gangbare koudemiddelen.

## Uitvoering

Omkastung staal gespoten ; RVS bevestigingsmaterialen.

## AANSLUITSPANNING

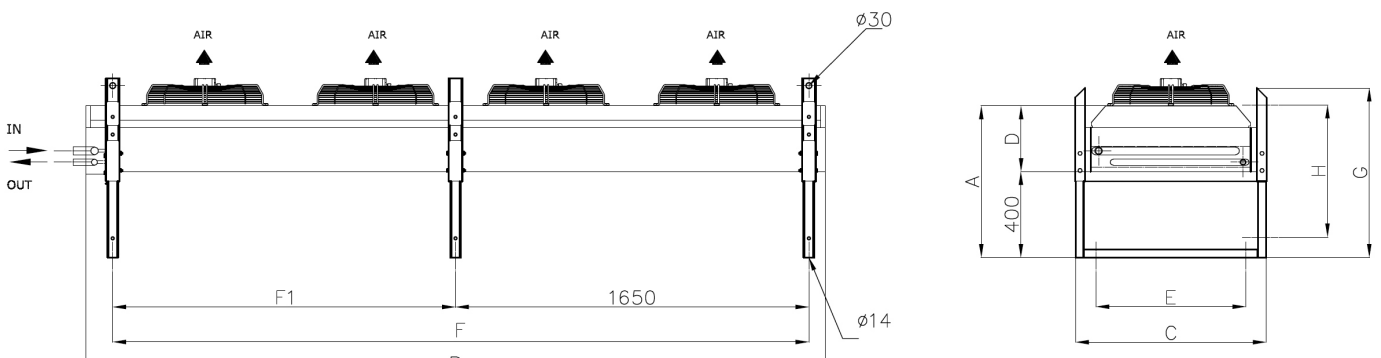
Ventilatoren hebben standaard aansluitspanning 400 / 3 / 50 V / ~ / Hz. De modellen DCH E, DCH M en DCH R zijn ook (zonder meerprijs) leverbaar in aansluitspanning 230 / 1 / 50 V / ~ / Hz. Op verzoek leverbaar inclusief voorbereiding en werkschakelaars. Meerprijs afhankelijk van model, zie Deltaplus.

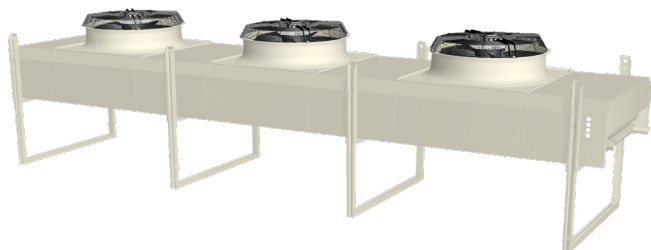
Model	Vermogen		Ventilatoren				Prijzen in €		
	Nominaal Vermogen DT=15k kW	Lucht kW	Lucht m <sup>3</sup> /h	Lucht m <sup>3</sup> /h	Aantal	Geluidsniveau dB(A)	Geluidsniveau dB(A)	Lamellen Standaard Prepainted	
<b>- Δ 930 / Y 800 tpm -</b>									
DCH/M 150/18.9	14,6	13,6	5000	4450	1	34	31	€ 3.208	€ 3.484
DCH/M 150/24.4	18,1	16,5	4750	4200	1	34	31	€ 3.764	€ 4.187
DCH/M 150/27.4	19,9	18,0	4550	4050	1	34	31	€ 4.224	€ 4.784
DCH/M 250/35.5	27,5	25,6	10000	8900	2	37	34	€ 5.667	€ 6.228
DCH/M 250/47.4	35,5	32,5	9500	8400	2	37	34	€ 6.588	€ 7.432
DCH/M 250/54.8	39,7	35,9	9100	8100	2	37	34	€ 7.424	€ 8.546
DCH/M 350/57.0	44,2	41,0	15000	13350	3	39	36	€ 8.176	€ 9.018
DCH/M 350/71.0	53,3	48,6	14250	12600	3	39	36	€ 9.549	€ 10.809
DCH/M 350/82.4	59,4	53,9	13650	12150	3	39	36	€ 10.755	€ 12.434
DCH/M 450/98.5	73,0	66,4	19000	16800	4	40	37	€ 13.884	€ 15.564
DCH/M 450/110	79,4	71,9	18200	16200	4	40	37	€ 15.489	€ 17.731
<b>- Δ 680 / Y 560 tpm -</b>									
DCH/R 150/18.9	11,6	10,4	3600	3150	1	27	24	€ 3.208	€ 3.484
DCH/R 150/24.4	13,9	12,5	3400	3000	1	27	24	€ 3.764	€ 4.187
DCH/R 150/27.4	14,8	13,1	3250	2800	1	27	24	€ 4.224	€ 4.784
DCH/R 250/35.5	21,8	19,9	7200	6300	2	30	27	€ 5.667	€ 6.228
DCH/R 250/47.4	27,3	24,8	6800	6000	2	30	27	€ 6.588	€ 7.432
DCH/R 250/54.8	29,7	26,3	6500	5600	2	30	27	€ 7.424	€ 8.546
DCH/R 350/57.0	34,9	31,6	10800	9450	3	32	29	€ 8.176	€ 9.018
DCH/R 350/71.0	41,0	37,2	10200	9000	3	32	29	€ 9.549	€ 10.809
DCH/R 350/82.4	44,5	39,3	9750	8400	3	32	29	€ 10.755	€ 12.434
DCH/R 450/98.5	55,7	50,4	13600	12000	4	33	30	€ 13.884	€ 15.564
DCH/R 450/110	59,4	52,5	13000	11200	4	33	30	€ 15.489	€ 17.731

## Ventilatoren

Serie	Diameter mm	Polen #	Aansluiting ~ / V	Vermogen	Stroom	Vermogen	Stroom	Standaard	Optie
				W Δ	A Δ	W Y	A Y		
DCH/EC	500		1 / 230	380	1,7			ja	
DCH/M _ T	500	6	3 / 400	270	0,7	190	0,4	ja	
DCH/M _ S	500	6	1 / 230	270	1,2				ja
DCH/R _ T	500	8	3 / 400	150	0,4	90	0,2	ja	
DCH/R _ S	500	8	1 / 230	130	0,6				ja

Model	Algemeen			Afmetingen						Aansluitingen			
	Inhoud	Oppervlak	Ge- wicht	A	B	C	D	E	F	F1	G	Intrede	Uittrede
	dm <sup>3</sup>	m <sup>2</sup>	kg	mm	mm	mm	mm	mm	mm	mm	mm		
DCH/_ 150/18.9	3,5	36,4	71	660	980	858	260	826	850	-	660	7/8	3/4
DCH/_ 150/24.4	5,4	54,7	79	660	980	858	260	826	850	-	660	1 1/8	7/8
DCH/_ 150/27.4	7,7	73,1	86	660	980	858	260	826	850	-	660	1 1/8	7/8
DCH/_ 250/35.5	6,9	72,8	118	660	1790	858	260	826	1650	-	660	1 3/8	1 1/8
DCH/_ 250/47.4	11,5	109,6	132	660	1790	858	260	826	1650	-	660	1 3/8	1 1/8
DCH/_ 250/54.8	15,4	146,1	145	660	1790	858	260	826	1650	-	660	1 3/8	1 1/8
DCH/_ 350/57.0	11,5	109,6	165	660	2605	858	260	826	2450	-	660	1 3/8	1 1/8
DCH/_ 350/71.0	17,3	164,4	186	660	2605	858	260	826	2450	-	660	1 5/8	1 3/8
DCH/_ 350/82.4	23,0	219,2	206	660	2605	858	260	826	2450	-	660	1 5/8	1 3/8
DCH/_ 450/98.5	23,0	219,2	299	706	3450	890	306	700	3250	1600	790	1 5/8	1 3/8
DCH/_ 450/110	30,7	292,2	325	706	3450	890	306	700	3250	1600	790	1 5/8	1 3/8





## Uitvoering

- Verticale luchtrichting.
- Aluminium lamellen geturbuleerd.
- Koperen pijpen 1/2" ; Cuproclima.
- Versprongen geometrie.
- Aluminium omkasting gespoten RAL 7032.
- Staanders staal gespoten.

Model	Vermogen		Ventilatoren				Prijzen in €	
	Nominaal Vermogen DT=15k kW	Lucht kW	Lucht m <sup>3</sup> /h	Lucht m <sup>3</sup> /h	Aantal	Geluidsniveau dB(A)	Geluidsniveau dB(A)	Lamellen Standaard Prepainted

### EC ventilatoren - 1020 / 100 tpm -

DCP/EC 280/103	102,9	*	43400	*	2	46	*	€ 20.056	€ 21.632
DCP/EC 280/140	139,7	*	41200	*	2	46	*	€ 22.345	€ 24.702
DCP/EC 280/156	155,9	*	39400	*	2	46	*	€ 24.364	€ 27.503
DCP/EC 380/162	162,2	*	65100	*	3	48	*	€ 29.946	€ 32.301
DCP/EC 380/202	201,7	*	61800	*	3	48	*	€ 32.923	€ 36.454
DCP/EC 380/226	226,3	*	59100	*	3	48	*	€ 35.895	€ 40.605
DCP/EC 480/280	279,9	*	82400	*	4	49	*	€ 43.280	€ 47.990
DCP/EC 480/311	311,3	*	78800	*	4	49	*	€ 47.169	€ 53.456
DCP/EC 480/329	328,9	*	75600	*	4	49	*	€ 51.060	€ 58.910

### - Δ 895 / Y 685 tpm -

DCP/M 280/103	102,9	98,7	43400	34800	2	46	42	€ 13.930	€ 15.503
DCP/M 280/140	139,7	119,3	41200	32800	2	46	42	€ 16.215	€ 18.572
DCP/M 280/156	155,9	130,3	39400	31200	2	46	42	€ 18.232	€ 21.373
DCP/M 380/162	162,2	142,5	65100	52200	3	48	44	€ 20.752	€ 23.107
DCP/M 380/202	201,7	173,3	61800	49200	3	48	44	€ 23.728	€ 27.260
DCP/M 380/226	226,3	190,9	59100	46800	3	48	44	€ 26.700	€ 31.411
DCP/M 480/280	279,9	238,8	82400	65600	4	49	45	€ 31.019	€ 35.729
DCP/M 480/311	311,3	260,6	78800	62400	4	49	45	€ 34.909	€ 41.195
DCP/M 480/329	328,9	271,5	75600	59700	4	49	45	€ 38.801	€ 46.650

### - Δ 660 / Y 515 tpm -

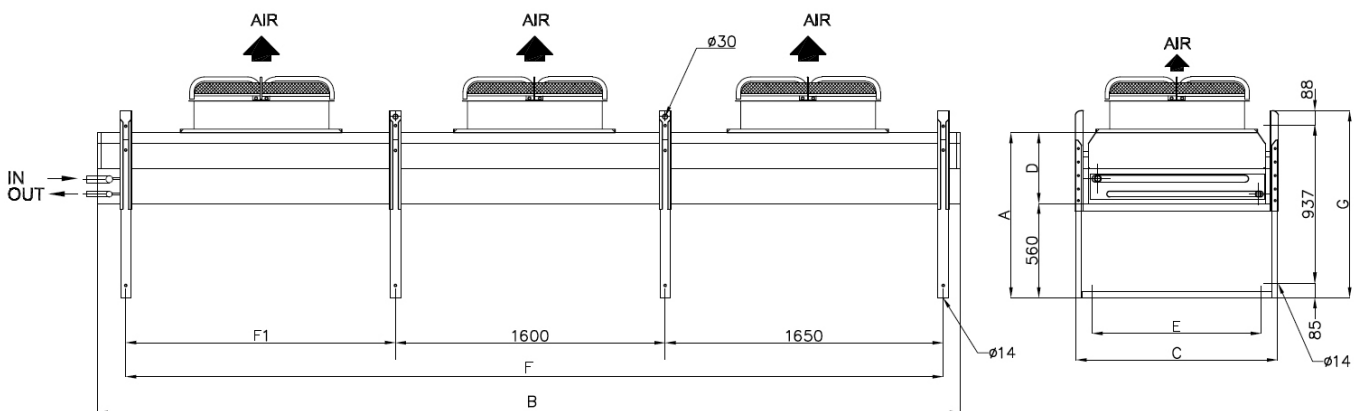
DCP/R 280/103	95,0	80,8	32600	25600	2	41	35	€ 13.930	€ 15.503
DCP/R 280/140	114,8	95,1	31100	24200	2	41	35	€ 16.215	€ 18.572
DCP/R 280/156	125,2	101,2	29600	22800	2	41	35	€ 18.232	€ 21.373
DCP/R 380/162	136,6	116,8	48900	38400	3	43	37	€ 20.752	€ 23.107
DCP/R 380/202	166,9	139,3	46650	36300	3	43	37	€ 23.728	€ 27.260
DCP/R 380/226	183,3	149,4	44400	34200	3	43	37	€ 26.700	€ 31.411
DCP/R 480/280	229,7	190,5	62200	48400	4	44	38	€ 31.019	€ 35.729
DCP/R 480/311	250,0	202,3	59200	45600	4	44	38	€ 34.909	€ 41.195
DCP/R 480/329	259,1	205,3	56400	43000	4	44	38	€ 38.801	€ 46.650

## Ventilatoren

Serie	Diameter mm	Polen #	Aansluiting ~ / V	Vermogen	Stroom	Vermogen	Stroom	Standaard	Optie
				W	A	W	A		
DCP/EC	800		3 / 400	2560	3,9			ja	
DCP/M	800	6	3 / 400	1940	3,9	1210	2,2	ja	
DCP/R	800	8	3 / 400	990	2,4	580	1,2	ja	

Model	Algemeen			Afmetingen						Aansluitingen			
	Inhoud	Oppervlak	Ge- wicht	A	B	C	D	E	F	F1	G	Intre- de	Uittre- de
	dm <sup>3</sup>	m <sup>2</sup>	kg	mm	mm	mm	mm	mm	mm	mm			
DCP/_ 280/103	21,5	204,6	329	980	3520	1195	420	1005	3250	-	1110	2 1/8	1 5/8
DCP/_ 280/140	32,3	306,8	368	980	3520	1195	420	1005	3250	-	1110	2 1/8	1 5/8
DCP/_ 280/156	43,0	409,1	404	980	3520	1195	420	1005	3250	-	1110	2 1/8	1 5/8
DCP/_ 380/162	32,3	306,8	516	980	5120	1195	420	1005	4850	1600	1110	2 1/8	1 5/8
DCP/_ 380/202	48,4	460,2	570	980	5120	1195	420	1005	4850	1600	1110	2 5/8	2 1/8
DCP/_ 380/226	64,5	613,6	623	980	5120	1195	420	1005	4850	1600	1110	2 5/8	2 1/8
DCP/_ 480/280	64,5	613,6	707	980	6720	1195	420	1005	6450	1600	1110	2 5/8	2 1/8
DCP/_ 480/311	86,0	819,2	778	980	6720	1195	420	1005	6450	1600	1110	3 1/8	2 5/8
DCP/_ 480/329	107,5	1022,7	849	980	6720	1195	420	1005	6450	1600	1110	3 1/8	2 5/8

\* Het vermogen, de luchthoeveelheid en het geluidsniveau is afhankelijk van het werkpunt van de ventilator. EC ventilatoren zijn traploos regelbaar tussen het maximaal gegeven toerental bij ingangssignaal 10 Volt en circa 100 toeren per minuut [ingangssignaal 1 Volt].



## Algemeen

Anders dan de DCP condensor heeft de DCPD condensor een dubbele rij ventilatoren

## Uitvoering

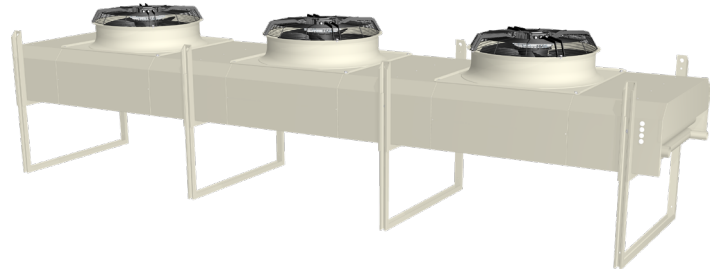
- Verticale luchtrichting.
- Aluminium lamellen geturbuleerd.
- Koperen pijpen 1/2" ; Cuproclima.
- Versprongen geometrie.
- Aluminium omkasting gespoten RAL 7032.
- Staanders staal gespoten.

Model	Vermogen		Ventilatoren				Prijzen in €		
	Nominale Vermogen DT=15k kW	Lucht kW	Lucht		Aantal	Geluidsniveau		Lamellen	
			m <sup>3</sup> /h	m <sup>3</sup> /h		dB(A)	dB(A)	Standaard	Prepainted
<b>EC ventilatoren - 940 / 100 tpm -</b>									
DCPD/EC 680/325	324,5	*	130200	*	6	51	*	€ 61.890	€ 66.760
DCPD/EC 680/403	403,4	*	123600	*	6	51	*	€ 68.044	€ 75.341
DCPD/EC 680/453	452,6	*	118200	*	6	51	*	€ 74.190	€ 83.923
DCPD/EC 880/560	559,9	*	164800	*	8	52	*	€ 89.471	€ 99.202
DCPD/EC 880/623	622,7	*	157600	*	8	52	*	€ 97.506	€ 110.498
DCPD/EC 880/658	657,7	*	151200	*	8	52	*	€ 105.548	€ 121.767
<b>- Δ 895 / Υ 685 tpm -</b>									
DCPD/M 680/325	324,5	285,0	130200	104400	6	51	47	€ 42.883	€ 47.752
DCPD/M 680/403	403,4	346,5	123600	98400	6	51	47	€ 49.039	€ 56.334
DCPD/M 680/453	452,6	381,8	118200	93600	6	51	47	€ 55.183	€ 64.917
DCPD/M 880/560	559,9	477,5	164800	131200	8	52	48	€ 64.133	€ 73.862
DCPD/M 880/623	622,7	521,2	157600	124800	8	52	48	€ 72.165	€ 85.156
DCPD/M 880/658	657,7	543,1	151200	119400	8	52	48	€ 80.206	€ 96.427
<b>- Δ 660 / Υ 515 tpm -</b>									
DCPD/R 680/325	273,2	233,5	97800	76800	6	46	40	€ 42.883	€ 47.752
DCPD/R 680/403	333,7	278,7	93300	72600	6	46	40	€ 49.039	€ 56.334
DCPD/R 680/453	366,7	298,8	88800	68400	6	46	40	€ 55.183	€ 64.917
DCPD/R 880/560	459,5	380,9	124400	96800	8	47	41	€ 64.133	€ 73.862
DCPD/R 880/623	500,0	404,7	118400	91200	8	47	41	€ 72.165	€ 85.156
DCPD/R 880/658	518,3	410,6	112800	86000	8	47	41	€ 80.206	€ 96.427
<b>- Δ 435 / Υ 330 tpm -</b>									
DCPD/L 680/325	200,3	171,2	62400	50400	6	35	30	€ 42.883	€ 47.752
DCPD/L 680/403	237,1	199,1	59400	47400	6	35	30	€ 49.039	€ 56.334
DCPD/L 680/453	253,9	209,8	56400	44700	6	35	30	€ 55.183	€ 64.917
DCPD/L 880/560	322,1	269,2	79200	63200	8	36	31	€ 64.133	€ 73.862
DCPD/L 880/623	342,5	282,0	75200	59600	8	36	31	€ 72.165	€ 85.156
DCPD/L 880/658	350,5	279,1	72000	56000	8	36	31	€ 80.206	€ 96.427

Ventilatoren									
Serie	Diameter mm	Polen #	Aansluiting ~ / V	Vermogen	Stroom	Vermogen	Stroom	Standaard	Optie
				W	A	W	A		
				Δ	Δ	Y	Y		
DCPD/EC	800		3 / 400	1950	3,1			ja	
DCPD/M	800	6	3 / 400	1940	3,9	1210	2,2	ja	
DCPD/R	800	8	3 / 400	990	2,4	580	1,2	ja	



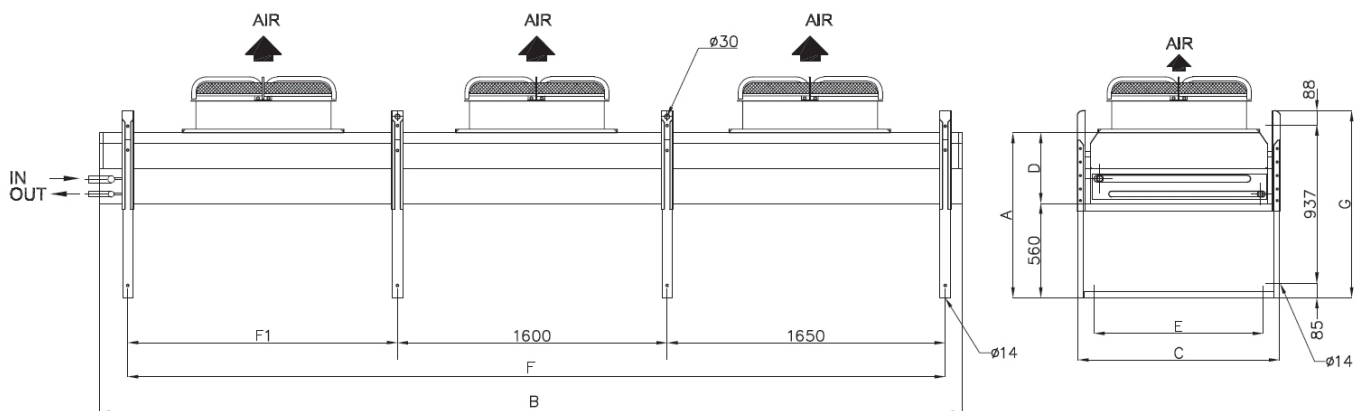
# Afmetingen DCP



Model	Algemeen			Afmetingen						Aansluitingen			
	Inhoud	Oppervlak	Ge- wicht	A	B	C	D	E	F	F1	G	Intrede	Uittrede
	dm <sup>3</sup>	m <sup>2</sup>	kg	mm	mm	mm	mm	mm	mm	mm	mm		

DCPD/_ 680/325	64,6	613,6	1032	1100	5120	2344	420	1980	4850	1600	1230	2 x 2 1/8	2 x 1 5/8
DCPD/_ 680/403	96,8	920,4	1139	1100	5120	2344	420	1980	4850	1600	1230	2 x 2 5/8	2 x 2 1/8
DCPD/_ 680/453	129,0	1227,2	1247	1100	5120	2344	420	1980	4850	1600	1230	2 x 2 5/8	2 x 2 1/8
DCPD/_ 880/560	129,0	1227,2	1414	1100	6720	2344	420	1980	6450	1600	1230	2 x 2 5/8	2 x 2 1/8
DCPD/_ 880/623	172,0	1638,4	1556	1100	6720	2344	420	1980	6450	1600	1230	2 x 3 1/8	2 x 2 5/8
DCPD/_ 880/658	215,0	2045,4	1698	1100	6720	2344	420	1980	6450	1600	1230	2 x 3 1/8	2 x 2 5/8

\* Het vermogen, de luchthoeveelheid en het geluidsniveau is afhankelijk van het werkpunt van de ventilator. EC ventilatoren zijn traploos regelbaar tussen het maximaal gegeven toerental bij ingangssignaal 10 Volt en circa 100 toeren per minuut [ingangssignaal 1 Volt].



## Modellen R

Voor zeer laag geluidsniveau zijn de modellen / R leverbaar, met ventilator toerentallen 650 / 475 [ \_ / R ]. Voor selectie kunt u Deltaplus gebruiken waarin deze modellen zijn opgenomen Zolang als leverbaar is volgens ERP richtlijnen.

## Uitvoering

- Verticale luchtrichting.
- Aluminium lamellen geturbuleerd.
- Koperen pijpen 1/2" ; Cuproclima.
- Versprongen geometrie.
- Aluminium omkasting gespoten RAL 7032.
- Staanders staal gespoten.

Model	Vermogen		Ventilatoren				Prijzen in €		
	Nominiaal Vermogen DT=15k kW	Lucht kW	Lucht		Aantal	Geluidsniveau		Lamellen	
			m <sup>3</sup> /h	m <sup>3</sup> /h		dB(A)	dB(A)	Standaard	Prepainted

### EC ventilatoren - 885 / 100 tpm -

DCJ/EC 291/132T	132,2	*	51400	*	2	51	*	€ 26.978	€ 29.084
DCJ/EC 291/172T	171,7	*	49400	*	2	51	*	€ 30.014	€ 33.174
DCJ/EC 291/190T	190,2	*	47200	*	2	51	*	€ 32.722	€ 36.934
DCJ/EC 391/199T	199,2	*	77100	*	3	53	*	€ 39.654	€ 42.817
DCJ/EC 391/248T	247,9	*	74100	*	3	53	*	€ 43.963	€ 48.175
DCJ/EC 391/277T	277,3	*	70800	*	3	53	*	€ 47.934	€ 54.253
DCJ/EC 491/344T	343,8	*	98800	*	4	54	*	€ 57.816	€ 64.133
DCJ/EC 491/380T	380,2	*	94400	*	4	54	*	€ 63.708	€ 72.134
DCJ/EC 491/401T	400,6	*	90800	*	4	54	*	€ 68.818	€ 79.347

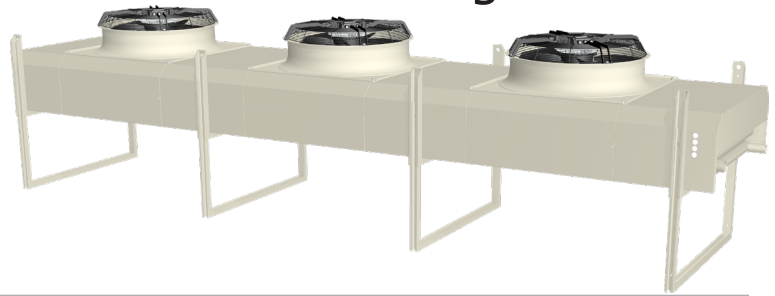
### EC ventilatoren - 800 / 100 tpm -

DCJ/EC 291/132Y	120,2	*	41000	*	2	45	*	€ 25.553	€ 27.661
DCJ/EC 291/172Y	144,3	*	38800	*	2	45	*	€ 28.589	€ 31.752
DCJ/EC 291/190Y	156,6	*	36800	*	2	45	*	€ 31.295	€ 35.506
DCJ/EC 391/199Y	173,2	*	61500	*	3	47	*	€ 37.516	€ 40.679
DCJ/EC 391/248Y	210,1	*	58200	*	3	47	*	€ 41.825	€ 46.036
DCJ/EC 391/277Y	230,0	*	55200	*	3	47	*	€ 45.795	€ 52.114
DCJ/EC 491/344Y	343,8	*	77600	*	4	48	*	€ 54.965	€ 61.284
DCJ/EC 491/380Y	380,2	*	73600	*	4	48	*	€ 62.141	€ 70.564
DCJ/EC 491/401Y	400,6	*	69600	*	4	48	*	€ 65.969	€ 76.496

### - Δ 920 / Y 760 tpm -

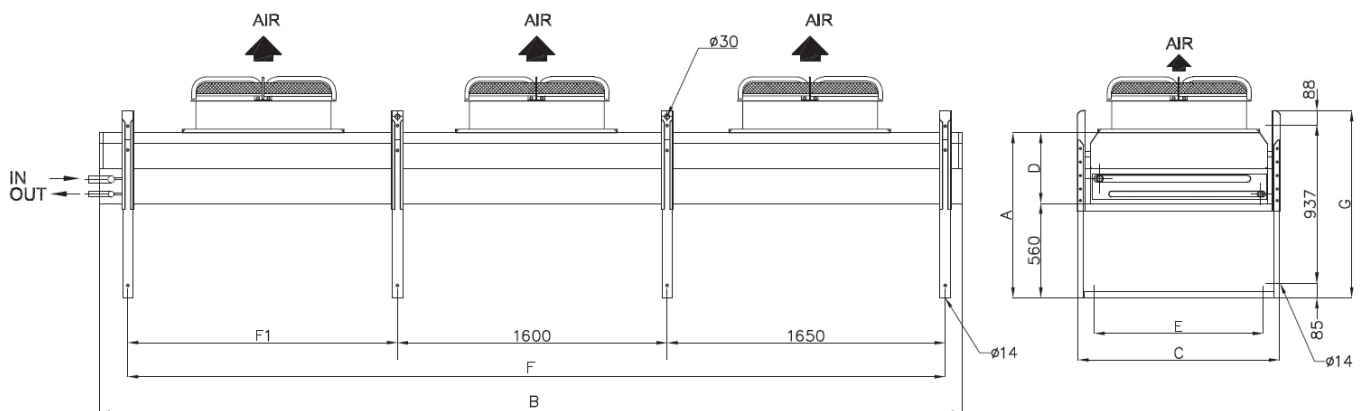
DCJ/M 291/132	132,2	120,2	51400	41000	2	51	45	€ 18.586	€ 20.693
DCJ/M 291/172	171,7	144,3	49400	38800	2	51	45	€ 21.621	€ 24.785
DCJ/M 291/190	190,2	156,6	47200	36800	2	51	45	€ 24.329	€ 28.541
DCJ/M 391/199	199,2	173,2	77100	61500	3	53	47	€ 27.067	€ 30.231
DCJ/M 391/248	247,9	210,1	74100	58200	3	53	47	€ 31.376	€ 35.586
DCJ/M 391/277	277,3	230,0	70800	55200	3	53	47	€ 35.348	€ 41.663
DCJ/M 491/344	343,8	288,5	98800	77600	4	54	48	€ 41.033	€ 47.350
DCJ/M 491/380	380,2	313,1	94400	73600	4	54	48	€ 46.925	€ 55.350
DCJ/M 491/401	400,6	322,1	90800	69600	4	54	48	€ 52.036	€ 62.562

Ventilatoren									
Serie	Diameter mm	Polen #	Aansluiting ~ / V	Vermogen W Δ	Stroom A Δ	Vermogen W Y	Stroom A Y	Standaard	Optie
DCJ/EC_Y	910		3 / 400	1580	2,5			ja	
DCJ/M	910	6	3 / 400	1840	3,8	1100	2,2	ja	
DCJ/R	910	8	3 / 400	1150	2,8	640	1,4	ja	



Model	Algemeen			Afmetingen						Aansluitingen			
	Inhoud	Oppervlak	Ge- wicht	A	B	C	D	E	F	F1	G	Intrede	Uittrede
	dm <sup>3</sup>	m <sup>2</sup>	kg	mm	mm	mm	mm	mm	mm	mm	mm		
DCJ/_ 291/132	27,6	263,1	431	1100	3520	1500	420	1310	3250	1600	1230	2 1/8	1 5/8
DCJ/_ 291/172	41,5	394,6	481	1100	3520	1500	420	1310	3250	1600	1230	2 1/8	1 5/8
DCJ/_ 291/190	55,3	526,0	528	1100	3520	1500	420	1310	3250	1600	1230	2 1/8	1 5/8
DCJ/_ 391/199	41,5	394,6	613	1100	5120	1500	420	1310	4850	1600	1230	2 5/8	2 1/8
DCJ/_ 391/248	62,2	591,9	686	1100	5120	1500	420	1310	4850	1600	1230	2 5/8	2 1/8
DCJ/_ 391/277	82,9	789,2	755	1100	5120	1500	420	1310	4850	1600	1230	2 5/8	2 1/8
DCJ/_ 491/344	82,9	789,2	887	1100	6720	1500	420	1310	6450	1600	1230	3 1/8	2 5/8
DCJ/_ 491/380	110,6	1052,0	985	1100	6720	1500	420	1310	6450	1600	1230	3 1/8	2 5/8
DCJ/_ 491/401	138,2	1315,4	1076	1100	6720	1500	420	1310	6450	1600	1230	3 1/8	2 5/8

\* Het vermogen, de luchthoeveelheid en het geluidsniveau is afhankelijk van het werkpunt van de ventilator. EC ventilatoren zijn traploos regelbaar tussen het maximaal gegeven toerental bij ingangssignaal 10 Volt en circa 100 toeren per minuut [ingangssignaal 1 Volt].





## Uitvoering

- Verticale luchtrichting.
- Aluminium lamellen geturbuleerd.
- Koperen pijpen 1/2" ; Cuproclima.
- Versprongen geometrie.
- Aluminium omkasting gespoten RAL 7032.
- Staanders staal gespoten.

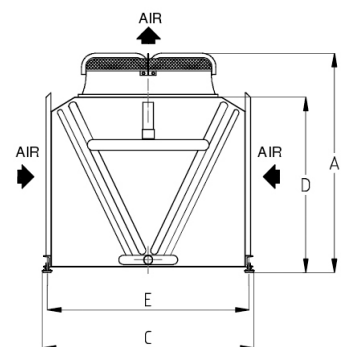
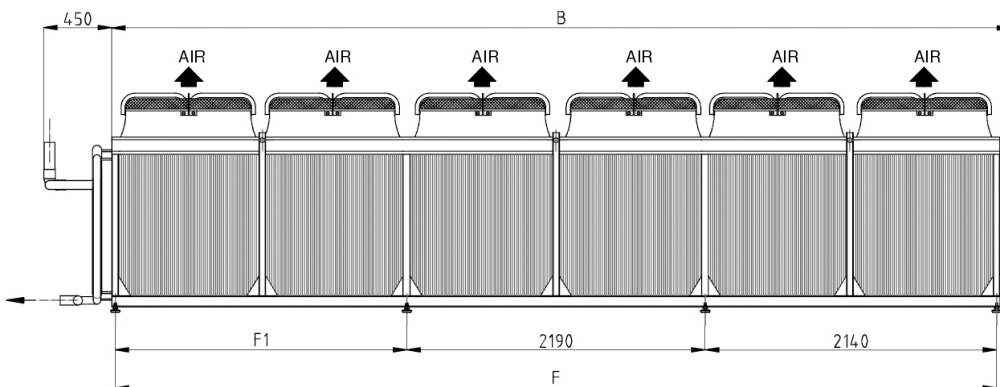
Model	Vermogen		Ventilatoren			Prijzen in €		
	Nominaal Vermogen DT=15k kW	Lucht kW	Lucht m <sup>3</sup> /h	Aantal	Geluidsniveau dB(A)	Lamellen Standaard	Lamellen Prepainted	
<b>EC ventilatoren - 800 / 100 tpm -</b>								
EVO/EC800 291/141	141,3		52800	2	52	€ 26.473	€ 28.833	
EVO/EC800 291/171	171,1		50000	2	52	€ 29.514	€ 33.053	
EVO/EC800 291/193	192,6		48000	2	52	€ 33.728	€ 38.440	
EVO/EC800 391/203	203,5		79200	3	54	€ 39.194	€ 42.730	
EVO/EC800 391/266	256,8		75000	3	54	€ 43.571	€ 48.876	
EVO/EC800 391/293	292,9		72000	3	54	€ 48.515	€ 55.592	
EVO/EC800 391/307	306,9		69900	3	54	€ 53.465	€ 62.312	
EVO/EC800 491/342	342,3		100000	4	55	€ 57.020	€ 64.095	
EVO/EC800 491/378	377,9		96000	4	55	€ 63.539	€ 72.975	
EVO/EC800 591/439	438,5		125000	5	56	€ 69.915	€ 78.759	
EVO/EC800 591/481	480,7		120000	5	56	€ 77.882	€ 89.674	
EVO/EC800 691/537	537,0		150000	6	57	€ 86.986	€ 97.601	
EVO/EC800 691/586	585,6		144000	6	57	€ 96.597	€ 110.750	
<b>AC ventilatoren - Δ 890 / Y 670 tpm -</b>								
EVO/M 291/141	141,3	123,4	52800	43000	2	52	€ 20.181	€ 22.541
EVO/M 291/171	171,1	148,8	50000	41100	2	52	€ 23.222	€ 26.760
EVO/M 291/193	192,6	163,9	48000	39200	2	52	€ 27.437	€ 32.148
EVO/M 391/203	203,5	179,1	79200	64500	3	54	€ 29.756	€ 33.295
EVO/M 391/266	256,8	231,5	75000	61650	3	54	€ 34.131	€ 39.439
EVO/M 391/293	292,9	248,8	72000	58000	3	54	€ 39.078	€ 46.154
EVO/M 391/307	306,9	255,4	69900	56200	3	54	€ 44.022	€ 52.865
EVO/M 491/342	342,3	297,5	100000	82200	4	55	€ 44.437	€ 51.512
EVO/M 491/378	377,9	323,5	96000	78400	4	55	€ 50.956	€ 60.391
EVO/M 591/439	438,5	379,4	125000	102750	5	56	€ 54.187	€ 63.028
EVO/M 591/481	480,7	409,8	120000	98000	5	56	€ 62.151	€ 73.945
EVO/M 691/537	537,0	463,1	150000	123300	6	57	€ 68.109	€ 78.726
EVO/M 691/586	585,6	497,6	144000	117600	6	57	€ 77.721	€ 91.874

## Ventilatoren

Serie	Diameter mm	Polen #	Aansluiting ~ / V	Vermogen	Stroom	Vermogen	Stroom	Standaard	Optie
				W Δ	A Δ	W Y	A Y		
EVO/EC800	910		3 / 400	1550	2,4			ja	
EVO/EC480_S	910		1 / 230	310	1,4			ja	
EVO/M	910	6	3 / 400	1840	3,8	1150	2,2	ja	
EVO/R	910	8	3 / 400	900	2,1	540	1,1	ja	

Model	Algemeen			Afmetingen						Aansluitingen			
	Inhoud	Oppervlak	Ge- wicht	A	B	C	D	E	F	F1	G	Intrede	Uittrede
	dm <sup>3</sup>	m <sup>2</sup>	kg	mm	mm	mm	mm	mm	mm	mm			

EVO/_ 291/141	32,3	306,8	480	1850	2520	1196		1090	2445			1 5/8	1 3/8
EVO/_ 291/171	48,4	460,2	527	1850	2520	1196		1090	2445			1 5/8	1 3/8
EVO/_ 291/193	62,2	612,8	590	1850	2520	1196		1090	2445			2 1/8	1 5/8
EVO/_ 391/203	48,4	460,2	700	1850	3720	1196		1090	3645	1200	1245	2 1/8	1 5/8
EVO/_ 391/266	72,6	690,4	770	1850	3720	1196		1090	3645	1200	1245	2 1/8	1 5/8
EVO/_ 391/293	96,8	920,5	855	1850	3720	1196		1090	3645	1200	1245	2 1/8	1 5/8
EVO/_ 391/307	120,9	1150,6	939	1850	3720	1196		1090	3645	1200	1245	2 5/8	2 1/8
EVO/_ 491/342	96,8	920,5	1011	1850	4920	1196		1090	4845	2445		2 5/8	2 1/8
EVO/_ 491/378	129,0	1227,3	1123	1850	4920	1196		1090	4845	2445		2 5/8	2 1/8
EVO/_ 591/439	120,9	1150,6	1236	1850	6120	1196		1090	6120	1200	2445	2 5/8	2 1/8
EVO/_ 591/481	161,3	1534,1	1374	1850	6120	1196		1090	6120	1200	2445	2 5/8	2 1/8
EVO/_ 691/537	145,1	1381,0	1461	1850	7320	1196		1090	7320	2400	2445	3 1/8	2 5/8
EVO/_ 691/586	193,5	1841,0	1646	1850	7320	1196		1090	7320	2400	2445	3 1/8	2 5/8





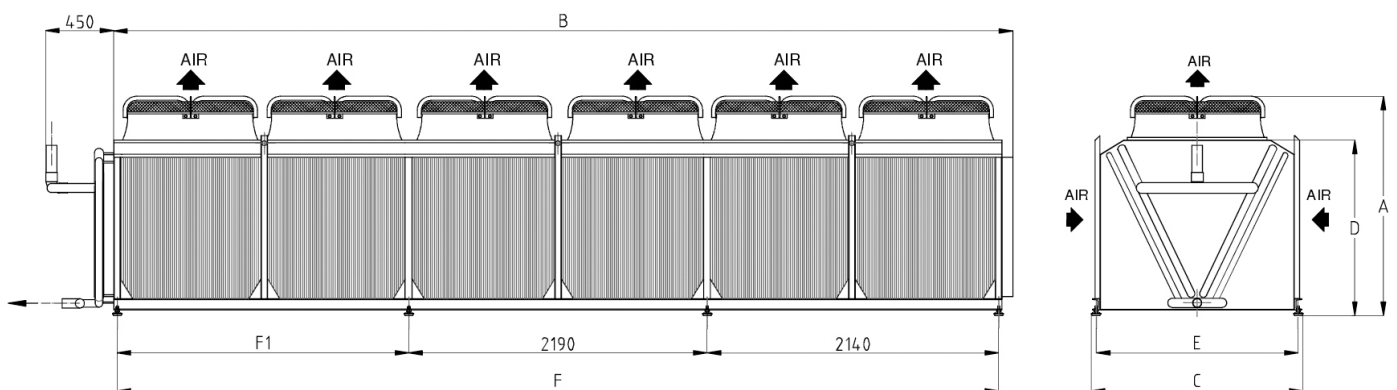
## Uitvoering

- Verticale luchtrichting.
- Aluminium lamellen geturbuleerd.
- Koperen pijpen 1/2" ; Cuproclima.
- Versprongen geometrie.
- Aluminium omkasting gespoten RAL 7032.
- Staanders staal gespoten.

Model	Vermogen		Ventilatoren				Prijzen in €		
	Nominaal Vermogen DT=15k kW	Lucht kW	Lucht m <sup>3</sup> /h	Lucht m <sup>3</sup> /h	Aantal	Geluidsniveau dB(A)	Geluidsniveau dB(A)	Lamellen Standaard    Prepainted	
AC ventilatoren - Δ 670 / Y 500 tpm -									
EVO/R 291/141	115,7	98,5	38900	31300	2	43	37	€ 20.245	€ 22.614
EVO/R 291/171	139,6	116,3	37600	30000	2	43	37	€ 23.297	€ 26.847
EVO/R 291/193	153,9	126,0	36300	28900	2	43	37	€ 27.525	€ 32.252
EVO/R 391/203	168,3	144,2	58350	46950	3	45	39	€ 29.852	€ 33.401
EVO/R 391/266	216,5	178,9	56400	45000	3	45	39	€ 34.242	€ 39.567
EVO/R 391/293	233,5	191,1	54450	43350	3	45	39	€ 39.203	€ 46.303
EVO/R 391/307	240,8	196,4	52600	42000	3	45	39	€ 44.165	€ 53.036
EVO/R 491/342	279,1	232,6	75200	60000	4	46	40	€ 44.579	€ 51.678
EVO/R 491/378	304,4	250,6	72600	57800	4	46	40	€ 51.121	€ 60.585
EVO/R 591/439	355,2	294,8	94000	75000	5	47	41	€ 54.360	€ 63.231
EVO/R 591/481	385,2	316,1	90750	72250	5	47	41	€ 62.353	€ 74.183
EVO/R 691/537	432,9	357,9	112800	90000	6	48	42	€ 68.327	€ 78.978
EVO/R 691/586	467,1	382,2	108900	86700	6	48	42	€ 77.970	€ 92.169

Ventilatoren									
Serie	Diameter mm	Polen #	Aansluiting ~ / V	Vermogen W Δ	Stroom A Δ	Vermogen W Y	Stroom A Y	Standaard	Optie
EVO/EC800	910		3 / 400	1550	2,4			ja	
EVO/EC480	910		1 / 230	310	1,4			ja	
EVO/M	910	6	3 / 400	1840	3,8	1150	2,2	ja	
EVO/R	910	8	3 / 400	900	2,1	540	1,1	ja	

Model	Algemeen			Afmetingen						Aansluitingen			
	Inhoud	Oppervlak	Ge- wicht	A	B	C	D	E	F	F1	G	Intrede	Uittrede
	dm <sup>3</sup>	m <sup>2</sup>	kg	mm	mm	mm	mm	mm	mm	mm			
EVO/_ 291/141	32,3	306,8	480	1850	2520	1196		1090	2445			1 5/8	1 3/8
EVO/_ 291/171	48,4	460,2	527	1850	2520	1196		1090	2445			1 5/8	1 3/8
EVO/_ 291/193	62,2	612,8	590	1850	2520	1196		1090	2445			2 1/8	1 5/8
EVO/_ 391/203	48,4	460,2	700	1850	3720	1196		1090	3645	1200	1245	2 1/8	1 5/8
EVO/_ 391/266	72,6	690,4	770	1850	3720	1196		1090	3645	1200	1245	2 1/8	1 5/8
EVO/_ 391/293	96,8	920,5	855	1850	3720	1196		1090	3645	1200	1245	2 1/8	1 5/8
EVO/_ 391/307	120,9	1150,6	939	1850	3720	1196		1090	3645	1200	1245	2 5/8	2 1/8
EVO/_ 491/342	96,8	920,5	1011	1850	4920	1196		1090	4845	2445		2 5/8	2 1/8
EVO/_ 491/378	129,0	1227,3	1123	1850	4920	1196		1090	4845	2445		2 5/8	2 1/8
EVO/_ 591/439	120,9	1150,6	1236	1850	6120	1196		1090	6120	1200	2445	2 5/8	2 1/8
EVO/_ 591/481	161,3	1534,1	1374	1850	6120	1196		1090	6120	1200	2445	2 5/8	2 1/8
EVO/_ 691/537	145,1	1381,0	1461	1850	7320	1196		1090	7320	2400	2445	3 1/8	2 5/8
EVO/_ 691/586	193,5	1841,0	1646	1850	7320	1196		1090	7320	2400	2445	3 1/8	2 5/8





## Uitvoering

- Verticale luchtrichting.
- Aluminium lamellen geturbuleerd.
- Koperen pijpen 1/2" ; Cuproclima.
- Versprongen geometrie.
- Aluminium omkasting gespoten RAL 7032.
- Staanders staal gespoten.

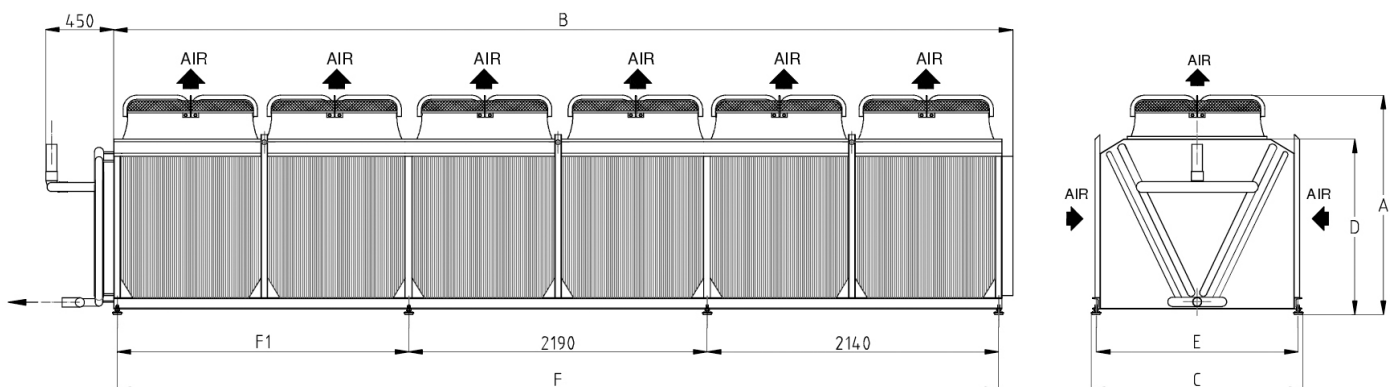
Model	Vermogen		Ventilatoren				Prijzen in €	
	Nominaal Vermogen DT=15k kW	Lucht kW	Lucht m <sup>3</sup> /h	Lucht m <sup>3</sup> /h	Aantal	Geluidsniveau dB(A)	Lamellen Standaard	Lamellen Prepainted
EC ventilatoren		- 480 / 100 tpm -						
EVO/EC480 291/141	80,7		23800		2	33	€ 26.558	€ 28.924
EVO/EC480 291/171	94,4		23000		2	33	€ 29.609	€ 33.158
EVO/EC480 291/193	101,6		22400		2	33	€ 33.835	€ 38.563
EVO/EC480 391/203	118,8		35700		3	35	€ 39.320	€ 42.868
EVO/EC480 391/266	144,2		34500		3	35	€ 43.710	€ 49.032
EVO/EC480 391/293	153,7		33600		3	35	€ 48.671	€ 55.771
EVO/EC480 391/307	157,5		32000		3	35	€ 53.639	€ 62.512
EVO/EC480 491/342	188,9		46000		4	36	€ 57.203	€ 64.301
EVO/EC480 491/378	202,7		44800		4	36	€ 63.742	€ 73.208
EVO/EC480 591/439	238,4		57500		5	37	€ 70.139	€ 79.013
EVO/EC480 591/481	254,9		56000		5	37	€ 78.131	€ 89.962
EVO/EC480 691/537	288,5		69000		6	38	€ 87.263	€ 97.914
EVO/EC480 691/586	307,5		67200		6	38	€ 96.905	€ 111.105
AC ventilatoren		- Δ 440 / Y 330 tpm -						
EVO/L 291/141	80,7	73,5	23800	20800	2	33	€ 20.245	€ 22.614
EVO/L 291/171	94,4	85,0	23000	20000	2	33	€ 23.297	€ 26.847
EVO/L 291/193	101,6	89,0	22400	19200	2	33	€ 27.525	€ 32.252
EVO/L 391/203	118,8	108,5	35700	31200	3	35	€ 29.852	€ 33.401
EVO/L 391/266	144,2	129,0	34500	30000	3	35	€ 34.242	€ 39.567
EVO/L 391/293	153,7	134,6	33600	28800	3	35	€ 39.203	€ 46.303
EVO/L 391/307	157,5	135,5	32000	27000	3	35	€ 44.165	€ 53.036
EVO/L 491/342	188,9	169,4	46000	40000	4	36	€ 44.579	€ 51.678
EVO/L 491/378	202,7	178,1	44800	38400	4	36	€ 51.121	€ 60.585
EVO/L 591/439	238,4	213,4	57500	50000	5	37	€ 54.360	€ 63.231
EVO/L 591/481	254,9	223,5	56000	48000	5	37	€ 62.353	€ 74.183
EVO/L 691/537	288,5	257,9	69000	60000	6	38	€ 68.327	€ 78.978
EVO/L 691/586	307,5	269,3	67200	57600	6	38	€ 77.970	€ 92.169

## Ventilatoren

Serie	Diameter mm	Polen #	Aansluiting ~ / V	Vermogen	Stroom	Vermogen	Stroom	Standaard	Optie
				W Δ	A Δ	W Y	A Y		
EVO/EC800	910		3 / 400	1550	2,4			ja	
EVO/EC480 _ S	910		1 / 230	310	1,4			ja	
EVO/M	910	6	3 / 400	1840	3,8	1150	2,2	ja	
EVO/R	910	8	3 / 400	900	2,1	540	1,1	ja	



Model	Algemeen			Afmetingen						Aansluitingen			
	Inhoud	Oppervlak	Ge- wicht	A	B	C	D	E	F	F1	G	Intrede	Uittrede
	dm <sup>3</sup>	m <sup>2</sup>	kg	mm	mm	mm	mm	mm	mm				
EVO/_ 291/141	32,3	306,8	480	1850	2520	1196		1090	2445			1 5/8	1 3/8
EVO/_ 291/171	48,4	460,2	527	1850	2520	1196		1090	2445			1 5/8	1 3/8
EVO/_ 291/193	62,2	612,8	590	1850	2520	1196		1090	2445			2 1/8	1 5/8
EVO/_ 391/203	48,4	460,2	700	1850	3720	1196		1090	3645	1200	1245	2 1/8	1 5/8
EVO/_ 391/266	72,6	690,4	770	1850	3720	1196		1090	3645	1200	1245	2 1/8	1 5/8
EVO/_ 391/293	96,8	920,5	855	1850	3720	1196		1090	3645	1200	1245	2 1/8	1 5/8
EVO/_ 391/307	120,9	1150,6	939	1850	3720	1196		1090	3645	1200	1245	2 5/8	2 1/8
EVO/_ 491/342	96,8	920,5	1011	1850	4920	1196		1090	4845	2445		2 5/8	2 1/8
EVO/_ 491/378	129,0	1227,3	1123	1850	4920	1196		1090	4845	2445		2 5/8	2 1/8
EVO/_ 591/439	120,9	1150,6	1236	1850	6120	1196		1090	6120	1200	2445	2 5/8	2 1/8
EVO/_ 591/481	161,3	1534,1	1374	1850	6120	1196		1090	6120	1200	2445	2 5/8	2 1/8
EVO/_ 691/537	145,1	1381,0	1461	1850	7320	1196		1090	7320	2400	2445	3 1/8	2 5/8
EVO/_ 691/586	193,5	1841,0	1646	1850	7320	1196		1090	7320	2400	2445	3 1/8	2 5/8



# Industriële condensor

# EVOD/M - EVOD/EC



## Uitvoering

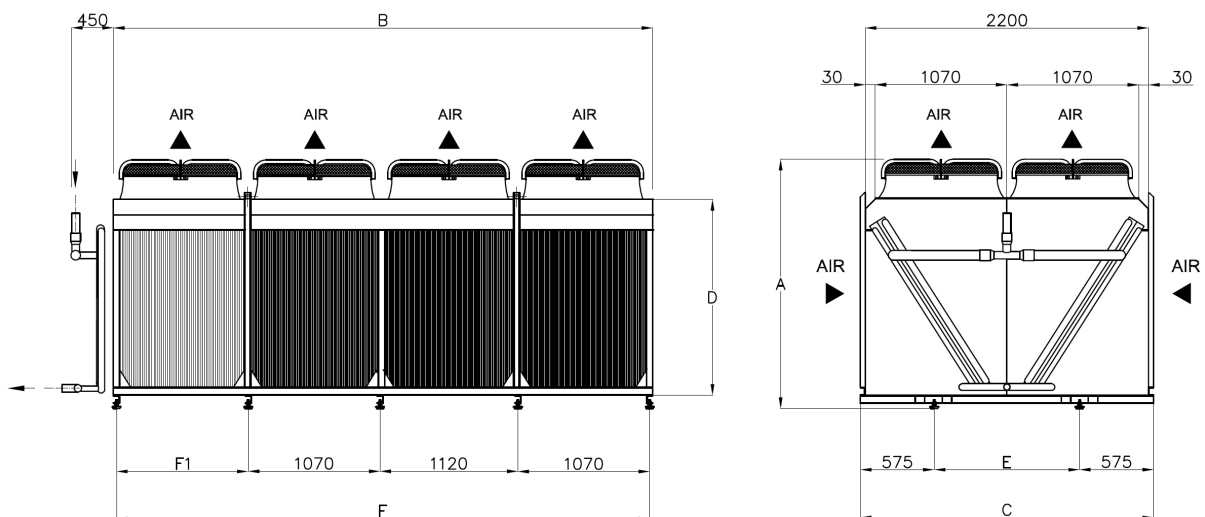
- Verticale luchtrichting.
- Aluminium lamellen geturbuleerd.
- Koperen pijpen 1/2" ; Cuproclima.
- Versprongen geometrie.
- Aluminium omkasting gespoten RAL 7032.
- Staanders staal gespoten.

Model	Vermogen		Ventilatoren				Prijzen in €		
	Nominale Vermogen DT=15k kW	Lucht kW	Lucht		Aantal	Geluidsniveau		Lamellen	
			m <sup>3</sup> /h	m <sup>3</sup> /h		dB(A)	dB(A)	Standaard	Prepainted
EC ventilatoren - 800 / 100 tpm -									
EVOD/EC800 491/256	256,1		102200		4	55		€ 56.335	€ 60.222
EVOD/EC800 491/316	315,9		97400		4	55		€ 62.743	€ 68.574
EVOD/EC800 491/351	351,3		93000		4	55		€ 68.828	€ 76.604
EVOD/EC800 491/380	380,3		89000		4	55		€ 74.122	€ 83.840
EVOD/EC800 691/458	457,7		146100		6	57		€ 88.779	€ 97.524
EVOD/EC800 691/548	548,3		139500		6	57		€ 96.469	€ 108.132
EVOD/EC800 691/572	572,0		133500		6	57		€ 104.318	€ 118.896
EVOD/EC800 891/632	631,8		194800		8	58		€ 114.776	€ 126.438
EVOD/EC800 891/703	702,7		186000		8	58		€ 125.154	€ 140.701
EVOD/EC800 891/756	-		178000		8	58		€ 135.217	€ 154.654
EVOD/EC800 1091/813	813,0		243500		10	59		€ 140.158	€ 154.734
EVOD/EC800 1091/897	897,4		232500		10	59		€ 152.987	€ 172.423
EVOD/EC800 1291/948	-		292200		12	58		€ 165.112	€ 182.607
EVOD/EC800 1291/1096	1096,5		279000		12	58		€ 180.443	€ 203.767
- Δ 840 / Y 670 tpm -									
EVOD/M 491/256	256,1	222,2	102200	81100	4	55	50	€ 43.711	€ 47.600
EVOD/M 491/316	315,9	266,0	97400	76000	4	55	50	€ 50.120	€ 55.953
EVOD/M 491/351	351,3	289,6	93000	72000	4	55	50	€ 56.205	€ 63.978
EVOD/M 491/380	380,3	304,4	89000	68200	4	55	50	€ 61.499	€ 71.215
EVOD/M 691/458	457,7	388,5	146100	114000	6	57	52	€ 69.842	€ 78.589
EVOD/M 691/548	548,3	447,2	139500	108000	6	57	52	€ 77.534	€ 89.198
EVOD/M 691/572	572,0	457,6	133500	102300	6	57	52	€ 85.383	€ 99.962
EVOD/M 891/632	631,8	532,0	194800	152000	8	58	53	€ 89.528	€ 101.189
EVOD/M 891/703	702,7	579,1	186000	144000	8	58	53	€ 99.904	€ 115.457
EVOD/M 891/756	-	619,4	178000	136400	8	58	53	€ 109.968	€ 129.405
EVOD/M 1091/813	813,0	680,3	243500	190000	10	59	54	€ 108.599	€ 123.176
EVOD/M 1091/897	897,4	735,3	232500	180000	10	59	54	€ 121.428	€ 140.863
EVOD/M 1291/948	-	832,1	292200	228000	12	58	55	€ 127.242	€ 144.735
EVOD/M 1291/1096	1096,5	894,4	279000	216000	12	58	55	€ 142.572	€ 165.897

## Ventilatoren

Serie	Diameter mm	Polen #	Aansluiting ~ / V	Vermogen		Stroom		Standaard	Optie
				W	Δ	A	Δ		
				W	Y	W	Y		
EVOD/EC800	910		3 / 400	1550		2,4		ja	
EVOD/EC480 _ S	910		1 / 230	310		1,4		ja	
EVOD/M	910	6	3 / 400	1840		3,8	1150	2,2	ja
EVOD/R	910	8	3 / 400	900		2,1	540	1,1	ja

Model	Algemeen			Afmetingen						Aansluitingen			
	Inhoud	Oppervlak	Ge- wicht	A	B	C	D	E	F	F1	G	Intrede	Uittrede
	dm <sup>3</sup>	m <sup>2</sup>	kg	mm	mm	mm	mm	mm	mm	mm	mm		
EVOD/_ 491/256	53,0	504,1	1436	2485	2540	2400		1650	2470	1200	1270	2 1/8	1 5/8
EVOD/_ 491/316	79,5	756,1	1535	2485	2540	2400		1650	2470	1200	1270	2 5/8	2 1/8
EVOD/_ 491/351	106,0	1008,1	1624	2485	2540	2400		1650	2470	1200	1270	2 5/8	2 1/8
EVOD/_ 491/380	132,5	1260,1	1713	2485	2540	2400		1650	2470	1200	1270	2 5/8	2 1/8
EVOD/_ 691/458	119,2	1134,1	2096	2485	3740	2400		1650	3670	1200	1200	2 5/8	2 1/8
EVOD/_ 691/548	159,0	1512,2	2227	2485	3740	2400		1650	3670	1200	1200	2 5/8	2 1/8
EVOD/_ 691/572	198,7	1890,2	2359	2485	3740	2400		1650	3670	1200	1200	2 5/8	2 1/8
EVOD/_ 891/632	159,0	1512,2	2654	2485	4940	2400		1650	4870	2400	2470	3 1/8	2 5/8
EVOD/_ 891/703	211,9	2016,2	2827	2485	4940	2400		1650	4870	2400	2470	3 1/8	2 5/8
EVOD/_ 891/756	264,9	2520,2	3000	2485	4940	2400		1650	4870	2400	2470	3 1/8	2 5/8
EVOD/_ 1091/813	198,7	1890,2	3212	2485	6070	2400		1650	6070	2400	1200	3 1/8	2 5/8
EVOD/_ 1091/897	264,9	2520,3	3427	2485	6070	2400		1650	6070	2400	1200	3 1/8	2 5/8
EVOD/_ 1291/948	238,4	2268,3	3761	2485	7270	2400		1650	7270	2400	2400	3 1/8	2 5/8
EVOD/_ 1291/1096	317,9	3024,4	4018	2485	7270	2400		1650	7270	2400	2400	3 5/8	3 1/8





### Uitvoering

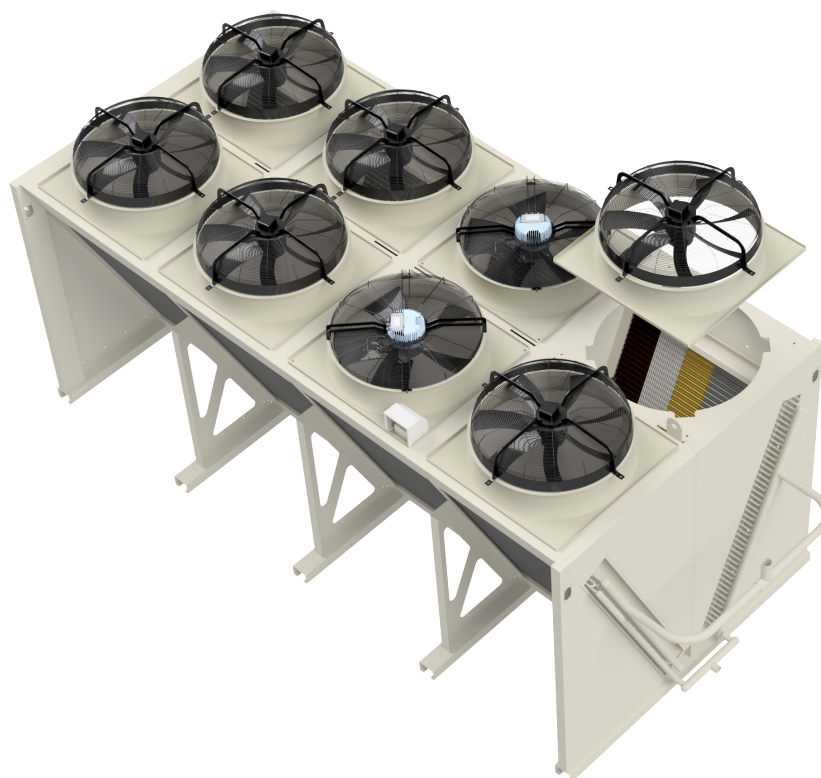
- Verticale luchtrichting.
- Aluminium lamellen geturbuleerd.
- Koperen pijpen 1/2" ; Cuproclima.
- Versprongen geometrie.
- Aluminium omkasting gespoten RAL 7032.
- Staanders staal gespoten.

Model	Vermogen		Ventilatoren					Prijzen in €	
	Nominaal Vermogen DT=15k	Lucht	Lucht		Aantal	Geluidsniveau		Lamellen	
	kW	kW	m <sup>3</sup> /h	m <sup>3</sup> /h		dB(A)	dB(A)	Standaard	Prepainted
AC ventilatoren	- Δ 670 / Y 500 tpm -								
EVOD/R 491/256	210,3	178,7	74600	58500	4	46	40	€ 43.711	€ 47.600
EVOD/R 491/316	253,4	211,1	71000	55700	4	46	40	€ 50.120	€ 55.953
EVOD/R 491/351	276,5	225,4	67800	52800	4	46	40	€ 56.205	€ 63.978
EVOD/R 491/380	291,9	232,8	64900	50300	4	46	40	€ 61.499	€ 71.215
EVOD/R 691/458	370,7	312,9	106500	83550	6	48	42	€ 69.842	€ 78.589
EVOD/R 691/548	426,1	344,7	101700	79200	6	48	42	€ 77.534	€ 89.198
EVOD/R 691/572	438,9	349,9	97350	75450	6	48	42	€ 85.383	€ 99.962
EVOD/R 891/632	506,7	422,2	142000	111400	8	49	43	€ 89.528	€ 101.189
EVOD/R 891/703	553,0	450,9	135600	105600	8	49	43	€ 99.904	€ 115.457
EVOD/R 891/756	592,4	471,0	129800	100600	8	49	43	€ 109.968	€ 129.405
EVOD/R 1091/813	646,9	536,2	177500	139250	10	50	44	€ 108.599	€ 123.176
EVOD/R 1091/897	701,3	569,5	169500	132000	10	50	44	€ 121.428	€ 140.863
EVOD/R 1291/948	790,3	652,4	213000	167100	12	51	45	€ 127.242	€ 144.735
EVOD/R 1291/1096	852,1	689,5	203400	158400	12	51	45	€ 142.572	€ 165.897

### Ventilatoren

Serie	Diameter mm	Polen #	Aansluiting ~ / V	Vermogen	Stroom	Vermogen	Stroom	Standaard	Optie
				W	A	W	A		
				Δ	Δ	Y	Y		
EVOD/EC800	910		3 / 400	1550	2,4			ja	
EVOD/EC480 _ S	910		1 / 230	310	1,4			ja	
EVOD/M	910	6	3 / 400	1840	3,8	1150	2,2	ja	
EVOD/R	910	8	3 / 400	900	2,1	540	1,1	ja	

Model	Algemeen			Afmetingen						Aansluitingen			
	Inhoud	Oppervlak	Ge- wicht	A	B	C	D	E	F	F1	G	Intrede	Uittrede
	dm <sup>3</sup>	m <sup>2</sup>	kg	mm	mm	mm	mm	mm	mm	mm	mm	mm	mm
EVOD/_ 491/256	53,0	504,1	1436	2485	2540	2400		1650	2470	1200	1270	2 1/8	1 5/8
EVOD/_ 491/316	79,5	756,1	1535	2485	2540	2400		1650	2470	1200	1270	2 5/8	2 1/8
EVOD/_ 491/351	106,0	1008,1	1624	2485	2540	2400		1650	2470	1200	1270	2 5/8	2 1/8
EVOD/_ 491/380	132,5	1260,1	1713	2485	2540	2400		1650	2470	1200	1270	2 5/8	2 1/8
EVOD/_ 691/458	119,2	1134,1	2096	2485	3740	2400		1650	3670	1200	1200	2 5/8	2 1/8
EVOD/_ 691/548	159,0	1512,2	2227	2485	3740	2400		1650	3670	1200	1200	2 5/8	2 1/8
EVOD/_ 691/572	198,7	1890,2	2359	2485	3740	2400		1650	3670	1200	1200	2 5/8	2 1/8
EVOD/_ 891/632	159,0	1512,2	2654	2485	4940	2400		1650	4870	2400	2470	3 1/8	2 5/8
EVOD/_ 891/703	211,9	2016,2	2827	2485	4940	2400		1650	4870	2400	2470	3 1/8	2 5/8
EVOD/_ 891/756	264,9	2520,2	3000	2485	4940	2400		1650	4870	2400	2470	3 1/8	2 5/8
EVOD/_ 1091/813	198,7	1890,2	3212	2485	6070	2400		1650	6070	2400	1200	3 1/8	2 5/8
EVOD/_ 1091/897	264,9	2520,3	3427	2485	6070	2400		1650	6070	2400	1200	3 1/8	2 5/8
EVOD/_ 1291/948	238,4	2268,3	3761	2485	7270	2400		1650	7270	2400	2400	3 1/8	2 5/8
EVOD/_ 1291/1096	317,9	3024,4	4018	2485	7270	2400		1650	7270	2400	2400	3 5/8	3 1/8



## Uitvoering

- Verticale luchtrichting.
- Aluminium lamellen geturbuleerd.
- Koperen pijpen 1/2" ; Cuproclima.
- Versprongen geometrie.
- Aluminium omkasting gespoten RAL 7032.
- Staanders staal gespoten.

Model	Vermogen		Ventilatoren				Prijzen in €		
	Nominaal Vermogen DT=15k kW	Lucht kW	Lucht m <sup>3</sup> /h		Aantal	Geluidsniveau dB(A)		Lamellen	
							Standaard	Prepainted	
EC ventilatoren - 480 / 100 tpm -									
EVOD/EC480 491/256	152,5		47600		4	36		€ 46.336	€ 50.456
EVOD/EC480 491/316	178,7		45400		4	36		€ 53.127	€ 59.309
EVOD/EC480 491/351	190,6		43300		4	36		€ 59.576	€ 67.817
EVOD/EC480 491/380	195,6		41400		4	36		€ 65.188	€ 75.489
EVOD/EC480 691/458	264,3		68100		6	38		€ 74.031	€ 83.303
EVOD/EC480 691/548	290,0		64950		6	38		€ 82.188	€ 94.551
EVOD/EC480 691/572	293,8		62100		6	38		€ 90.507	€ 105.958
EVOD/EC480 891/632	357,6		90800		8	39		€ 94.899	€ 107.259
EVOD/EC480 891/703	381,1		86600		8	39		€ 105.899	€ 122.382
EVOD/EC480 891/756	382,0		82800		8	39		€ 116.567	€ 137.171
EVOD/EC480 1091/813	452,2		113500		10	40		€ 115.116	€ 130.566
EVOD/EC4801091/897	480,1		108250		10	40		€ 128.715	€ 149.315
EVOD/EC480 1291/948	548,4		136200		12	41		€ 134.878	€ 153.419
EVOD/EC480 1291/1096	580,0		129900		12	41		€ 151.124	€ 175.852
AC ventilatoren - Δ 440 / Y 330 tpm -									
EVOD/L 491/256	152,5	132,1	47600	38900	4	36	27	€ 43.711	€ 47.600
EVOD/L 491/316	178,7	151,0	45400	36500	4	36	27	€ 50.120	€ 55.953
EVOD/L 491/351	190,6	158,2	43300	34600	4	36	27	€ 56.205	€ 63.978
EVOD/L 491/380	195,6	162,0	41400	33000	4	36	27	€ 61.499	€ 71.215
EVOD/L 691/458	264,3	224,3	68100	54750	6	38	29	€ 69.842	€ 78.589
EVOD/L 691/548	290,0	239,6	64950	51900	6	38	29	€ 77.534	€ 89.198
EVOD/L 691/572	293,8	240,0	62100	49500	6	38	29	€ 85.383	€ 99.962
EVOD/L 891/632	357,6	302,1	90800	73000	8	39	30	€ 89.528	€ 101.189
EVOD/L 891/703	381,1	316,3	86600	69200	8	39	30	€ 99.904	€ 115.457
EVOD/L 891/756	382,0	317,0	82800	66000	8	39	30	€ 109.968	€ 129.405
EVOD/L 1091/813	452,2	381,1	113500	91250	10	40	31	€ 108.599	€ 123.176
EVOD/L 1091/897	480,1	397,4	108250	86500	10	40	31	€ 121.428	€ 140.863
EVOD/L 1291/948	548,4	461,0	136200	109500	12	41	32	€ 127.242	€ 144.735
EVOD/L 1291/1096	580,0	479,1	129900	103800	12	41	32	€ 142.572	€ 165.897

Ventilatoren									
Serie	Diameter mm	Polen #	Aansluiting ~ / V	Vermogen	Stroom	Vermogen	Stroom	Standaard	Optie
				W	A	W	A		
				Δ	Δ	Y	Y		
EVOD/EC800	910		3 / 400	1550	2,4			ja	
EVOD/EC480 _ S	910		1 / 230	310	1,4			ja	
EVOD/M	910	6	3 / 400	1840	3,8	1150	2,2	ja	
EVOD/R	910	8	3 / 400	900	2,1	540	1,1	ja	

Model	Algemeen			Afmetingen						Aansluitingen			
	Inhoud	Oppervlak	Ge- wicht	A	B	C	D	E	F	F1	G	Intrede	Uittrede
	dm <sup>3</sup>	m <sup>2</sup>	kg	mm	mm	mm	mm	mm	mm				
EVOD/_ 491/256	53,0	504,1	1436	2485	2540	2400		1650	2470	1200	1270	2 1/8	1 5/8
EVOD/_ 491/316	79,5	756,1	1535	2485	2540	2400		1650	2470	1200	1270	2 5/8	2 1/8
EVOD/_ 491/351	106,0	1008,1	1624	2485	2540	2400		1650	2470	1200	1270	2 5/8	2 1/8
EVOD/_ 491/380	132,5	1260,1	1713	2485	2540	2400		1650	2470	1200	1270	2 5/8	2 1/8
EVOD/_ 691/458	119,2	1134,1	2096	2485	3740	2400		1650	3670	1200	1200	2 5/8	2 1/8
EVOD/_ 691/548	159,0	1512,2	2227	2485	3740	2400		1650	3670	1200	1200	2 5/8	2 1/8
EVOD/_ 691/572	198,7	1890,2	2359	2485	3740	2400		1650	3670	1200	1200	2 5/8	2 1/8
EVOD/_ 891/632	159,0	1512,2	2654	2485	4940	2400		1650	4870	2400	2470	3 1/8	2 5/8
EVOD/_ 891/703	211,9	2016,2	2827	2485	4940	2400		1650	4870	2400	2470	3 1/8	2 5/8
EVOD/_ 891/756	264,9	2520,2	3000	2485	4940	2400		1650	4870	2400	2470	3 1/8	2 5/8
EVOD/_ 1091/813	198,7	1890,2	3212	2485	6070	2400		1650	6070	2400	1200	3 1/8	2 5/8
EVOD/_ 1091/897	264,9	2520,3	3427	2485	6070	2400		1650	6070	2400	1200	3 1/8	2 5/8
EVOD/_ 1291/948	238,4	2268,3	3761	2485	7270	2400		1650	7270	2400	2400	3 1/8	2 5/8
EVOD/_ 1291/1096	317,9	3024,4	4018	2485	7270	2400		1650	7270	2400	2400	3 5/8	3 1/8

## Uitvoering

- Verticale luchtrichting.
- Aluminium lamellen geturbuleerd.
- Koperen pijpen 1/2" ; Cuproclima.
- Versprongen geometrie.
- Aluminium omkasting gespoten RAL 7032.
- Staanders staal gespoten.

Model	Vermogen		Ventilatoren				Prijzen in €	
	Nominaal Vermogen DT=15k	Lucht	Lucht		Aantal	Geluidsniveau		Lamellen
	kW	kW	m <sup>3</sup> /h	m <sup>3</sup> /h		dB(A)	dB(A)	Standaard Prepainted
- Δ 1300 / Y 900 tpm -								
DCM/E 131/3.47S	3,5		1550		1	39		€ 1.122 € 1.277
DCM/E 131/4.40S	4,4		1400		1	39		€ 1.257 € 1.479
DCM/E 231/6.95S	7,0		3100		2	42		€ 1.926 € 2.228
DCM/E 231/9.05S	9,1		2800		2	42		€ 2.147 € 2.574
DCM/E 135/5.04S	5,0		2150		1	44		€ 1.311 € 1.525
DCM/E 135/6.02S	6,0		1900		1	44		€ 1.480 € 1.801
DCM/E 235/10.1S	10,1		4300		2	47		€ 2.271 € 2.687
DCM/E 235/11.6S	11,6		3800		2	47		€ 2.603 € 3.065
DCM/E 140/6.41S	6,4		2900		1	49		€ 1.587 € 1.863
DCM/E 140/8.25S	8,3		2600		1	49		€ 1.800 € 2.209
DCM/E 240/13.4S	13,4		5800		2	52		€ 2.869 € 3.305
DCM/E 240/16.5S	16,5		5200		2	52		€ 3.242 € 3.784
DCM/E 145/8.75S	8,8		3700		1	52		€ 1.934 € 2.290
DCM/E 145/11.0T	11,0		3500		1	52		€ 2.218 € 2.654
DCM/E 245/17.5T	17,5		7400		2	55		€ 3.528 € 4.000
DCM/E 245/21.8T	21,8		7000		2	55		€ 4.078 € 4.791
DCM/E 245/23.4T	23,4		6400		2	55		€ 4.570 € 5.335
DCM/E 150/15.7T	15,7	14,3	7200	6250	1	44	40	€ 2.975 € 3.420
DCM/E 150/19.9T	19,9	17,9	6800	6000	1	44	40	€ 3.502 € 4.088
DCM/E 150/22.5T	22,5	20,2	6300	5800	1	44	40	€ 3.937 € 4.676
DCM/E 245/25.0T	25,0		8100		2	55		€ 4.570 € 5.425
DCM/E 245/29.5T	29,5		7600		2	55		€ 5.139 € 6.268
DCM/E 250/33.8T	33,8	30,4	13900	12500	2	47	43	€ 5.692 € 6.660
DCM/E 250/45.1T	45,1	40,6	13200	12000	2	47	43	€ 6.680 € 7.899
DCM/E 250/52.2T	52,2	47,0	12700	11600	2	47	43	€ 7.569 € 8.869

## Ventilatoren

Serie	Diameter mm	Polen #	Aansluiting ~ / V	Vermogen	Stroom	Vermogen	Stroom	Standaard	Optie
				W	A	W	A		
				Δ	Δ	Y	Y		
DCM/E _31	315	4	1 / 230	102	0,5			ja	
DCM/E _35	350	4	1 / 230	130	0,6			ja	
DCM/E _40	400	4	1 / 230	160	0,7			ja	
DCM/E _45	450	4	3 / 400	200	0,8			ja	
DCM/E _50	500	4	3 / 400	720	1,4	550	1,0	ja	
DCM/E _50	500	4	1 / 230	680	3,0				ja



Model	Algemeen				Afmetingen						
	Pijp diameter	Inhoud	Oppervlak	Gewicht	A	B	C	D	E	Intrede	Uittrede
		dm <sup>3</sup>	m <sup>2</sup>	kg	mm	mm	mm	mm	mm		
DCM/E 131/3.47S	3/8	0,8	5,6	16	465	417		350	220	1/2	1/2
DCM/E 131/4.40S	3/8	1,2	8,4	18	465	417		350	220	1/2	1/2
DCM/E 231/6.95S	3/8	1,5	11,3	28	830	417		350	220	5/8	1/2
DCM/E 231/9.05S	3/8	2,4	16,9	31	830	417		350	220	5/8	1/2
DCM/E 135/5.04S	3/8	1,1	7,9	21	560	468		350	220	5/8	1/2
DCM/E 135/6.02S	3/8	1,7	11,9	23	560	468		350	220	5/8	1/2
DCM/E 235/10.1S	3/8	2,2	15,8	36	1010	468		350	220	3/4	5/8
DCM/E 235/11.6S	3/8	3,3	23,6	40	1010	468		350	220	3/4	5/8
DCM/E 140/6.41S	3/8	1,4	10,2	24	630	519		365	220	5/8	1/2
DCM/E 140/8.25S	3/8	2,1	15,2	27	630	519		365	220	5/8	1/2
DCM/E 240/13.4S	3/8	2,7	20,3	43	1160	519		365	220	7/8	3/4
DCM/E 240/16.5S	3/8	4,1	30,4	48	1160	519		365	220	7/8	3/4
DCM/E 145/8.75S	3/8	1,9	13,4	32	685	620		415	260	5/8	1/2
DCM/E 145/11.0T	3/8	2,8	20,1	35	685	620		415	260	3/4	5/8
DCM/E 245/17.5T	3/8	3,7	26,7	56	1260	620		415	260	7/8	3/4
DCM/E 245/21.8T	3/8	5,6	40,1	63	1260	620		415	260	1 1/8	7/8
DCM/E 245/23.4T	3/8	7,4	53,5	70	1260	620		415	260	1 1/8	7/8
DCM/E 150/15.7T	3/8	3,2	22,7	54	900	774		440	260	7/8	3/4
DCM/E 150/19.9T	3/8	4,8	34,1	61	900	774		440	260	1 1/8	7/8
DCM/E 150/22.5T	3/8	6,4	45,4	66	900	774		440	260	1 1/8	7/8
DCM/E 245/25.0T	1/2	9,3	63,7	78	1260	698		460	280	1 1/8	7/8
DCM/E 245/29.5T	1/2	12,4	85,0	86	1260	698		460	280	1 1/8	7/8
DCM/E 250/33.8T	1/2	6,9	72,8	104	1790	774		490	280	1 3/8	1 1/8
DCM/E 250/45.1T	1/2	11,5	109,6	118	1790	774		490	280	1 3/8	1 1/8
DCM/E 250/52.2T	1/2	15,4	146,1	132	1790	774		490	280	1 3/8	1 1/8

## Uitvoering

- Verticale luchtrichting.
- Aluminium lamellen geturbuleerd.
- Koperen pijpen 1/2" ; Cuproclima.
- Versprongen geometrie.
- Aluminium omkasting gespoten RAL 7032.
- Staanders staal gespoten.

Model	Vermogen		Ventilatoren				Prijzen in €		
	Nominaal Vermogen DT=15k	Lucht	Lucht		Aantal	Geluidsniveau		Lamellen	
	kW	kW	m <sup>3</sup> /h	m <sup>3</sup> /h		dB(A)	dB(A)	Standaard	Prepainted
<b>- 900 tpm -</b>									
DCM/M 135/5.04S	4,0		1500		1	34		€ 1.159	€ 1.347
DCM/M 135/6.02S	4,6		1300		1	34		€ 1.307	€ 1.591
DCM/M 235/10.1S	8,0		3000		2	37		€ 2.007	€ 2.374
DCM/M 235/11.6S	8,9		2600		2	37		€ 2.299	€ 2.707
DCM/M 140/6.41S	5,4		2200		1	39		€ 1.402	€ 1.645
DCM/M 140/8.25S	6,6		1900		1	39		€ 1.590	€ 1.952
DCM/M 240/13.4S	11,3		4400		2	42		€ 2.534	€ 2.919
DCM/M 240/16.5S	13,2		3800		2	42		€ 2.864	€ 3.342
DCM/M 145/8.75S	7,5		2900		1	43		€ 1.709	€ 2.023
DCM/M 145/11.0S	9,2		2700		1	43		€ 1.959	€ 2.344
DCM/M 245/17.5S	14,9		5800		2	46		€ 3.116	€ 3.533
DCM/M 245/21.8S	18,2		5400		2	46		€ 3.603	€ 4.232
DCM/M 245/23.4S	19,0		4900		2	46		€ 4.036	€ 4.712
DCM/M 150/15.7S	12,3		4800		1	34		€ 2.629	€ 3.020
DCM/M 150/19.9S	15,1		4500		1	34		€ 3.093	€ 3.612
DCM/M 150/22.5S	16,7		4250		1	34		€ 3.478	€ 4.130
DCM/M 245/25.0S	21,6		6500		2	46		€ 4.036	€ 4.791
DCM/M 245/29.5S	24,5		6000		2	46		€ 4.539	€ 5.536
DCM/M 250/33.8S	26,2		9200		2	37		€ 5.027	€ 5.883
DCM/M 250/45.1S	33,8		8700		2	37		€ 5.900	€ 6.977
DCM/M 250/52.2S	37,8		8400		2	37		€ 6.686	€ 7.834
<b>EC ventilatoren - 1100 / 100 tpm -</b>									
DCM/EC 150/15.7	12,3		4800		1	34		€ 3.880	€ 4.274
DCM/EC 150/19.9	15,1		4500		1	34		€ 4.343	€ 4.863
DCM/EC 150/22.5	16,7		4250		1	34		€ 4.730	€ 5.383
DCM/EC 250/33.8	26,2		9200		2	37		€ 7.531	€ 8.389
DCM/EC 250/45.1	33,8		8700		2	37		€ 8.403	€ 9.483
DCM/EC 250/52.2	37,8		8400		2	37		€ 9.192	€ 10.338

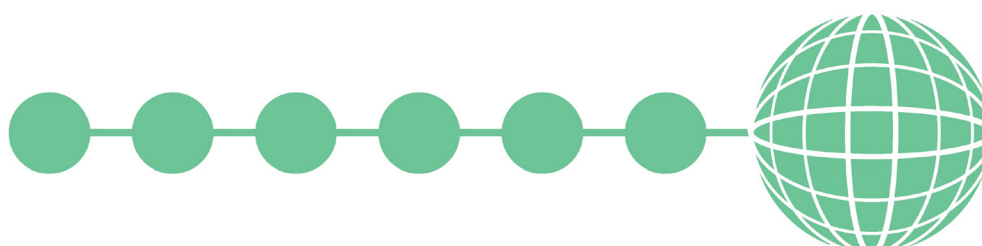
Ventilatoren									
Serie	Diameter mm	Polen #	Aansluiting ~ / V	Vermogen		Stroom		Standaard	Optie
				W	Δ	W	A		
				Δ	Y	Y	Y		
DCM/M _35	350	6	1 / 230	70	0,3			ja	
DCM/M _40	400	6	1 / 230	120	0,6			ja	
DCM/M _45	450	6	1 / 230	170	0,8			ja	
DCM/M	500	6	1 / 230	270	1,2			ja	
DCM/EC	500	-	1 / 230	380	1,7			ja	
DCM/M	500	6	3 / 400	270	0,7				ja

Model	Algemeen				Afmetingen						
	Pijpdiameter	Inhoud	Oppervlak	Ge- wicht	A	B	C	D	E	Intrede	Uittrede
		dm <sup>3</sup>	m <sup>2</sup>	kg	mm	mm	mm	mm	mm		
DCM/M 135/5.04S	3/8	1,1	7,9	21	560	468		350	220	5/8	1/2
DCM/M 135/6.02S	3/8	1,7	11,9	23	560	468		350	220	5/8	1/2
DCM/M 235/10.1S	3/8	2,2	15,8	36	1010	468		350	220	3/4	5/8
DCM/M 235/11.6S	3/8	3,3	23,6	40	1010	468		350	220	3/4	5/8
DCM/M 140/6.41S	3/8	1,4	10,2	24	630	519		365	220	5/8	1/2
DCM/M 140/8.25S	3/8	2,1	15,2	27	630	519		365	220	5/8	1/2
DCM/M 240/13.4S	3/8	2,7	20,3	43	1160	519		365	220	7/8	3/4
DCM/M 240/16.5S	3/8	4,1	30,4	48	1160	519		365	220	7/8	3/4
DCM/M 145/8.75S	3/8	1,9	13,4	32	685	620		415	260	5/8	1/2
DCM/M 145/11.0S	3/8	2,8	20,1	35	685	620		415	260	3/4	5/8
DCM/M 245/17.5S	3/8	3,7	26,7	56	1260	620		415	260	7/8	3/4
DCM/M 245/21.8S	3/8	5,6	40,1	63	1260	620		415	260	1 1/8	7/8
DCM/M 245/23.4S	3/8	7,4	53,5	70	1260	620		415	260	1 1/8	7/8
DCM/M 150/15.7S	3/8	3,2	22,7	54	900	774		440	260	7/8	3/4
DCM/M 150/19.9S	3/8	4,8	34,1	61	900	774		440	260	1 1/8	7/8
DCM/M 150/22.5S	3/8	6,4	45,4	66	900	774		440	260	1 1/8	7/8
DCM/M 245/25.0S	1/2	9,3	63,7	78	1260	698		460	280	1 1/8	7/8
DCM/M 245/29.5S	1/2	12,4	85,0	86	1260	698		460	280	1 1/8	7/8
DCM/M 250/33.8S	1/2	6,9	72,8	104	1790	774		490	280	1 3/8	1 1/8
DCM/M 250/45.1S	1/2	11,5	109,6	118	1790	774		490	280	1 3/8	1 1/8
DCM/M 250/52.2S	1/2	15,4	146,1	132	1790	774		490	280	1 3/8	1 1/8
DCM/EC 150/15.7	3/8	3,2	22,7	54	900	774		440	260	7/8	3/4
DCM/EC 150/19.9	3/8	4,8	34,1	61	900	774		440	260	1 1/8	7/8
DCM/EC 150/22.5	3/8	6,4	45,4	66	900	774		440	260	1 1/8	7/8
DCM/EC 250/33.8	1/2	6,9	72,8	104	1790	774		490	280	1 3/8	1 1/8
DCM/EC 250/45.1	1/2	11,5	109,6	118	1790	774		490	280	1 3/8	1 1/8
DCM/EC 250/52.2	1/2	15,4	146,1	132	1790	774		490	280	1 3/8	1 1/8

# Regelen

Delta Technics Engineering BV is een erkende distributeur van Resource Data Management. Beheers uw keten van seconde tot seconde in een overzichtelijke digitale omgeving.

Regelen	Algemeen	Pagina
<b>Centraal beheer en bediening</b>		84
<b>Plant regelaars</b>	TDB	88
	Pack	92
<b>Mercury Regelaars</b>	MK3	94
	Intuitive	96
	Intuitive MK3	92
	Intuitive TDB MK3	93
	Coldroom	98
<b>Netwerk</b>		99
<b>Opnemers</b>	Voelers	100
	Energiemeters	101
	Druksensoren	103



## Resource Data Management

	Mercury Mk3	Mercury Coldroom Panel
Applications	Integral Case or Remote Case or Coldroom	Coldroom
Base Model Part Numbers	PR0740	PR0150-XXX
Temperature Probe Inputs	6	6
Supported Probe Types	10 (Default PT1000)	10 (Default PT1000)
Digital Inputs	4	4
Relay Outputs	5	5
Highest Rated Relay Current	6A Resistive (250Vac,30Vdc) COSφ=0.4 2A Inductive load	20A Resistive (250Vac,30Vdc) COSφ=0.4 8A Inductive Load
Output Types	Valve, Compressor, Fans, Lights, Trim Heater, Defrost, Suction Line Valve, Alarm & Remote Relay	Valve, Fans, Lights, Defrost, & Alarm Relay
Permanent Fused Live Outputs	0	0
Relay Protection	Not Applicable	MCB or Fuse
Control Options (Model Dependent)	TEV or Compressor or Pulse EEV or Stepper EEV	TEV or Compressor or Pulse EEV or Stepper EEV
Analogue Inputs	Optional 4-20mA or 0-10Vdc	0 (1)
Display	Internal or optional Remote	Internal/Remote Display (Inc 5M Cable)
Alarm Notification	LED & Display (via Internal or Remote display options)	Buzzer, LED & Display
Status Indicators	LED & Display (via Internal or Remote display options)	LED & Display
Mains Isolator	No	Yes (Optional)
Real Time Clock (RTC)	Yes	Yes
HACCP LED	Yes (Via dmTouch TDB)	Yes (Via dmTouch TDB)
Network Communication External Hardware	Standalone or IP or RS485	Standalone or IP or RS485
Network Communication Integrated	Not Applicable	Optional IP or RS485
Network Protocol	XML	XML
Power Supply	100-240Vac +/-10% 50-60hz (Typ. <1A	100-240Vac +/-10% 50-60hz (model dependent. Max 50A)
Operating Temperature	-10°C to 60°C	5°C to 50°C
Operating Humidity	10% to 80% (non condensing)	10% to 80% (non condensing)
Caesium Support (Programming Tool)	Yes (Excludes Integrated Options)	Yes
Removable Connectors	Yes	Probe Inputs Only
Enclosure Type	Panel	Bespoke Electrical Panel (Plastic)
Dimensions (L x W x D)	78 x 36 x 110mm	300 x 240 x 130mm
Panel Cut-out (L x W)	71 x 92mm	Not Applicable
Weight	177g	2.2kg

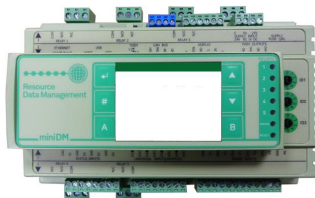


De ultieme apparatuur om uw koudeketen te beheersen. Met de DMTouch heeft u in een handomdraai alle gegevens op een compact 10,1" touchscreen.

Artikelnummer	Omschrijving	Prijs in €
<b>Data Manager - DM Touch</b>		
PR0510	Data Manager Touch 16GB SSD	€ 3.377
PR0527 BAC	Data Manager No Touch 16GB SSD E-monitoring, 1e IP block, IP Secondary IP interface	€ 3.114
<b>Uitbreiding's kaart</b>		
PR0460B	Data Manager 12 Analogue Input Board (Bagged)	€ 133
PR0461B	Data Manager 3 Relay Digital Output Board (Bagged)	€ 137
PR0462B	Data Manager 4x 4-20mA Input Board (Bagged)	€ 223
PR0463B	Data Manager 4x 4-20mA Output Board (Bagged)	€ 223
PR0464B	Data Manager 4x 0-5V /0-10V Output Board (Bagged)	€ 223
PR0465B	Data Manager 4x 0-5V /0-10V Input Board (Bagged)	€ 223
PR0466B	Data Manager 0-10V 2x In 2x Out Board (Bagged)	€ 223
PR0467B	6 Input (240V Status) (Bagged)	€ 223
<b>Energie optie's</b>		
PR0474	Energy Saving - Optimisation Features Only	€ 752
PR0475	Energy Saving - Network Trim Heaters Control Features only	€ 224
PR0476	Energy Saving - Night Blinds Features only	€ 285
PR0477	Energy Saving - Condenser TD Features only	€ 244
PR0478	Energy Saving - Performance Features only	€ 407
PR0479	Energy Saving - Defrost Warning Features only	€ 122
PR0484	Data Manager All Energy Savings Options PR0474,475,476,477,478,479	€ 1.625
PR0484 EMON	Data Manager Energy Monitoring Feature enabler	€ 244
<b>PLC optie's</b>		
PR0485	The Data Builder - Software Enabler	€ 1.138
PR0485 LITE	Data Builder Lite - Software Enabler	€ 488
PR0468-PB	TDB Programme Backup	€ 31
<b>Hardware optie's</b>		
PR0486B	Data Manager Secondary IP Interface (Bagged)	€ 431
PR0492B NoBatt	Data Manager Battery Backup (No Battery Supplied)	€ 287
737-0385	Backup battery Data Manager	€ 72
PR0496-4G-B-LOC	Data Manager USB 4G Modem (Boxed)	€ 193
PR0496-4G-ENA	Data Manager / Plant Controller USB 4G Modem Enabler	€ 117
PR0624 DIN	4 Port USB Hub DIN mounted	€ 133
PR0623B	USB / 485 Modbus Dongle (Optoisolated) (Bagged) ENA included	€ 377
PR0623 DIN	USB / 485 Modbus® Adaptor DIN mounted ENA included	€ 374
PR0622	USB Pulse Reader	€ 178
PR0622 DIN	USB Pulse Reader DIN mounted	€ 199
PR0020 DUAL DIN MOD	RS485 to IP Module for Modbus (up to 32 devices) DIN mounting	€ 434
<b>Netwerk optie's</b>		
PR0470	Modbus TCP Interface Software Enabler (Ethernet only)	€ 443
PR0481	Data Manager IP Network (Block of 32 Devices)	€ 217
PR0482B	USB - RS485 Adaptor for Data Manager (Optoisolated) (Bagged)	€ 765
PR0480	Data Manager 485 Network Upgrade (32 Devices)	€ 407

Artikelnummer	Omschrijving	Prijs in €
<b>Additionele software</b>		
PR0471-BAC	BACnet Interface Enabler	€ 538
PR0499	Shuttle USB Logger Reader (Data Manager Software Enable)	€ 121
PR0655 DM OEM DEV	Data Manager TDB Modbus OEM Developer Features Enabler (available on sincele unit)	€ 315
PR0655 DM TYP	Data Manager TDB Type Editor Tempate (Read Only)	€ 176
PR0635	Bluetooth DMTouch Enabler (Block 32)	€ 345
<b>DM Software upgrade</b>		
DMSWUPG	DM Software Upgrade - Code only for Customer	€ 407
DMSWUPG REM	DM Software Remote Update by RDM	€ 558
<b>Afstandsbediening paneel</b>		
PR0617 OB-E-BK	TouchXL Orbit Console (Black with Ethernet)*	€ 1.591
PR0617 OB-E-WH	TouchXL Orbit Console (White with Ethernet)*	€ 1.591
<b>Template Development</b>		
PR0571-BASIC	Controller template development (Energy Meters - read only)	€ 559
PR0571-FULL	Controller template development (Full - read/write)	€ 2.510

\*POE (Power over Ethernet) is beschikbaar voor dit product, bestelnummer: PR0619 Delta

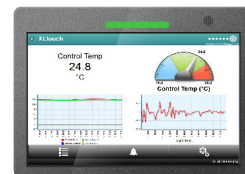
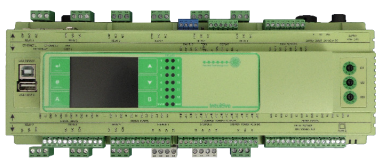


Artikelnummer	Omschrijving	Prijs in €
<b>Data Manager - MINI</b>		
PR0680 CD NF MDM	Data Manager MINI	€ 2.101
<b>Opties</b>		
PR0468 MD PB	Plant Backup	€ 24
PR0470 MD	Modbus IP	€ 343
PR0471 MD BAC	BACnet Interface	€ 404
PR0474 MD	Pack Optimisation	€ 581
PR0475 MD	Trim / Anti-Sweat Control	€ 173
PR0476 MD	Check Night Blinds	€ 220
PR0477 MD	Condenser TD	€ 188
PR0478 MD	Case Performance (TPI)	€ 314
PR0479 MD	Defrost Warning	€ 95
PR0480 MD	RS485 Network Support	€ 314
PR0481 MD	IP Network Support	€ 168
PR0484 MD EMON	Energy Monitoring	€ 188
PR0485 MD	TDB Full	€ 586
PR0485 MD LITE	TDB Lite	€ 251
PR0486B	Secondary IP (Boxed)	€ 444
PR0490 MD MQTT	MQTT Support	€ 200
PR0499 MD	Shuttle USB Logger reader (Mini Data Manager Software Enabled)	€ 91
PR0623B	Modbus USB Adaptor (Inline)	€ 388
PR0623 DIN	Modbus USB Adaptor (DIN)	€ 385
PR0635 MD	RDM Bluetooth	€ 260
PR0655 MD OEM DEV	OEM Features	€ 294
PR0655 MD TYP	Type Editor Template	€ 132



De miniDM is een nieuwe alternatieve hardware-optie voor de DMTouch, die veel van dezelfde mogelijkheden biedt als zijn grotere broer, maar in een compact, kosteneffectief pakket, waardoor het ideaal is voor kleine toepassingen zoals supermarkten, benzinestations en apotheken.

Het belangrijkste voordeel van de miniDM is dat het front-end-mogelijkheden biedt voor kleinere koel- en GBS-systemen, waarvan sommige nooit enige vorm van apparaatbeheer hebben gehad. Dit biedt eigenaren en facility managers van deze locaties niet alleen de mogelijkheid om hun volledige systeem te bekijken en te beheren, maar ook het grote voordeel van externe toegang.

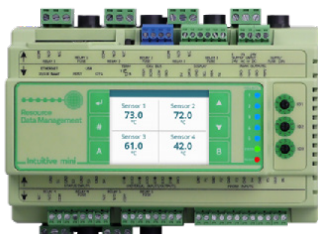


Artikelnummer	Omschrijving	Prijs in €
<b>Intuitive Plant Controller TDB en Touch XL Plant Controller (NF *)</b>		
<b>Plant Controller TDB Zonder Display</b>		
PR0650 NF TDB V2	Intuitive Plant Controller TDB	€ 1.495
PR0650 NF TDB E1 V2	Intuitive Plant Controller TDB (SSR 1)	€ 1.543
PR0652 NF TDB V2	Intuitive Plant Controller TDB with 2 Stepper Outputs	€ 1.600
<b>Plant Controller TDB Met Display</b>		
PR0650 CD NF TDB V2	Intuitive Plant Controller TDB (Colour Display)	€ 1.600
PR0650 CD NF TDB E1 V2	Intuitive Plant Controller TDB (Colour Display) (SSR 1)	€ 1.648
PR0652 CD NF TDB V2	Intuitive Plant Controller TDB with 2 Stepper Outputs	€ 1.706
<b>Mini Plant Controller Zonder Display</b>		
PR0680 NF TDB	Mini Intuitive No Fuse TDB Controller	€ 1.314
PR0680 NF TDB E1	Mini Intuitive No Fuse TDB Controller (SSR 1)	€ 1.362
<b>Mini Plant Controller Met Display</b>		
PR0680 CD NF TDB	Mini Intuitive No Fuse TDB Controller (Colour Display)	€ 1.419
PR0680 CD NF TDB E1	Mini Intuitive No Fuse TDB Controller (Colour Display) (SSR 1)	€ 1.468
<b>Plant Controller Zonder Display Met MODBus Read/Write</b>		
PR0650 NF TDB V2 MOD	Intuitive Plant Controller TDB with Modbus R/W	€ 1.588
<b>TouchXL TDB Controller</b>		
PR0617-TDB-E-BK	TouchXL TDB Controller (Black with Ethernet)	€ 1.868
PR0617-TDB-E-WH	TouchXL TDB Controller (White with Ethernet)	€ 1.868
<b>Intuitive Plant Controller TDB Expansion Modules (NF *)</b>		
PR0660 NF V2	Intuitive Plant Stepper Expansion Module	€ 1.006
PR0661 NF V2	Intuitive Plant I/O Expansion Module	€ 999
PR0662 V2	Intuitive Plant 48ch I/O Expansion Module	€ 988
PR0653 C	Intuitive Stepper Module with Auto close	€ 443
PR0663	Intuitive Mini I/O Expansion Module (4mA or 0-10Vdc in - 5 Relay)	€ 382
PR0663 4-4	Intuitive Mini I/O Expansion Module (4 Universal I/O - 4 Relay)	€ 382
PR0681 NF	Intuitive Mini TDB Expansion Module	€ 876
<b>Scherm mogelijkheden</b>		
PR0152	Coldroom Display with 5 m Cable	€ 150
PR0445 LCD CAN	Humidity/Temperature Display with CANBUS interface	€ 297
PR0615	Plant Controller Colour Touch Display	€ 756
PR0617-ID-E-BK	TouchXL Intuitive Display (Black with Ethernet)*	€ 1.591
PR0617-ID-E-WH	TouchXL Intuitive Display (White with Ethernet)*	€ 1.591
PR0619 DELTA	TouchXL Power Over Ethernet (POE) Injector Kit	€ 89
PR0620	Plant Controller Panel Mount Display	€ 148
PR0725	Mercury Remote Display inc. 5m Cable	€ 127
NF = No Fuse		

Voor solid state relay mogelijkheden neem contact met ons op

\* POE (Power over Ethernet) is beschikbaar voor dit product, bestelnummer PR0619 Delta

Artikelnummer	Omschrijving	Prijs in €
<b>Opties</b>		
PR0622	USB Pulse Reader	€ 183
PR0622 DIN	USB Pulse Reader DIN mounted	€ 205
PR0623B	USB / 485 Modbus Dongle (Optoisolated) (Bagged)	€ 388
PR0623 DIN	Plant Modbus® Adaptor DIN mounted	€ 385
PR0624 DIN	4 Port USB Hub DIN mounted	€ 137
PR0656	Inline Stepper Motor Filter DIN mounted	€ 118
PR0655-TYP	Intuitive Plant TDB Type Editor Template (Read Only)	€ 127
PR0657	Intuitive Wifi adaptor (software enabler included)	€ 287
TDBUPG	Plant Controller Firmware Upgrade	€ 218
TDBUPG-REM	Plant Controller Firmware Remote Upgrade	€ 327
PR0625TEL02	2.5A 60W Din Rail Mountable 24V PSU	€ 138
PR0626i DIN	5 Channel Current Monitor with USB Interface (5A Input)	€ 286
PR0626v DIN	5 Channel Current Monitor with USB Interface (0.33V Input)	€ 295
PR0655-2NDIP	Intuitive TDB Secondary IP Interface	€ 523
PR0655-BAC	Intuitive Plant TDB Bacnet Interface Enabler	€ 232
PR0655-BCST	Intuitive TDB Pack Broadcast Enabler	€ 200
PR0655-CULO	Intuitive TDB Customer Logo	€ 355



## Productcode (Omschrijving)

PR0663 (Uitbreidingsmodule multi I/O)	PR0663 4-4 (Uitbreidingsmodule multi I/O)	PR0653 (Uitbreidingsmodule stepper)	PR0650 (NF) TDB V2 (Hoofdmodule)	PR0650 CD (NF) TDB V2 (hoofdmodule met display)	PR0680 (NF) TDB (Hoofdmodule)	PR0680 CD (NF) TDB (hoofdmodule met display)	PR0652 (NF) TDB (Hoofdmodule)	PR0652 CD (NF) TDB (Hoofdmodule met display)	PR0660 (NF) (Uitbreidingsmodule stepper)	PR0661 (NF) (Uitbreidingsmodule multi I/O)	PR0662 (NF) (Uitbreidingsmodule 48 kanaals)	PR0681 (NF) (Uitbreidingsmodule multi I/O)
---------------------------------------	---	-------------------------------------	----------------------------------	---	-------------------------------	--	-------------------------------	--	--	--	---	--

Aantal relais	5	4	1	12	12	5	5	9	9	4	12	X	5
Aantal stappenmotor aansturingen	X	X	1	X	X	X	X	2	2	6	X	X	X
Temperatuur ingangen *	X	X	2	8	8	6	6	8	8	8	8	48	4
Digitale ingangen	X	X	1	12	12	4	4	12	12	8	8	X	4
Analoge in-/uitgangen universeel **	4	4	1	8	8	4	4	8	8	8	8	8	4
Max aantal uitbreidingsmodules	X	X	X	10	10	10	10	10	10	X	X	X	X
USB A aansluiting	X	X	X	2	2	1	1	2	2	X	X	X	X
USB B aansluiting	X	X	X	1	1	X	X	1	1	X	X	X	X
Netwerk aansluiting	X	X	X	✓	✓	✓	✓	✓	✓	X	X	X	X
Wifi Module PR0657	X	X	X	Optie	Optie	Optie	Optie	Optie	Optie	X	X	X	X
USB 3G modem	X	X	X	Optie	Optie	Optie	Optie	Optie	Optie	X	X	X	X
Canbus aansluiting	✓	✓	✓	✓	✓	✓	✓	✓	✓	✓	✓	✓	✓
Touch screen PR0615	X	X	X	Optie	Optie	Optie	Optie	Optie	Optie	X	X	X	X
Plant Display PR0620	X	X	X	Optie	Optie	Optie	Optie	Optie	Optie	Optie	Optie	X	✓
Mercury Display PR0725	X	X	X	Optie	Optie	Optie	Optie	Optie	Optie	Optie	Optie	X	✓
Coldroom Display PR0152	X	X	X	Optie	Optie	Optie	Optie	Optie	Optie	Optie	Optie	X	✓
Puls Reader module PR0622 (DIN)	X	X	X	Optie	Optie	Optie	Optie	Optie	Optie	X	X	X	X
Bacnet PR0655-BAC	X	X	X	Optie	Optie	Optie	Optie	Optie	Optie	X	X	X	X
Modbus alleen lezen PR0623(DIN)	X	X	X	Optie	Optie	Optie	Optie	Optie	Optie	X	X	X	X
PWM aansluiting	X	X	X	4	4	2	2	4	4	4	4	4	2

\* Temperatuur ingangen zijn geschikt voor opnemers PT1000 / 2K / 470R / 700R / 3K / 2K25 / 100K / 5K / 6K / 10K of vrij te definiëren of digitaal in

\*\* Analoge in-/uitgangen universeel zijn per aansluiting afzonderlijk toe te wijzen voor 0...10Vdc of 4...20mA  
Indien gewenst zijn de standaard relais (NO/C/NC) te vervangen door Solid State relais (NO/C)



Artikelnummer	Omschrijving	Prijs in €
---------------	--------------	------------

### Met display

PR0750 NF TDB MK3	Int Mercury MK3 M Controller TDB, display, No fuses, 2x Universal IO, Comms RS232	€ 494
PR0751 NF TDB MK3	Int Mercury MK3 M Controller TDB, display, No fuses, SSR 1, 2x Universal IO, Comms RS232**	€ 505
PR0751 NF 2E TDB MK3	Int Mercury MK3 M Controller TDB, display, No fuses, SSR 1/2, 2x Universal IO, Comms RS232**	€ 552

### Zonder display

PR0760 NF TDB MK3	Int Mercury MK3 M Controller TDB, no display, No fuses, 2x Universal IO, Comms RS232	€ 487
PR0761 NF TDB MK3	Int Mercury MK3 M Controller TDB, no display, No fuses, SSR 1, 2x Universal IO, Comms RS232**	€ 498
PR0761 NF 2E TDB MK3	Int Mercury MK3 M Controller TDB, no display, No fuses, SSR 1/2, 2x Universal IO, Comms RS232**	€ 561

Artikelnummer	Omschrijving	Prijs in €
---------------	--------------	------------

### Beschikbare uitbreidingskaarten (fabrieksmontage)

MK3 Exp. Card 01 1P/Ai	Int Mercury MK3 Expansion card, 1x Probe/Digital input & 1x 4-20mA input	€ 101
MK3 Exp. Card 02 1P/Vi	Int Mercury MK3 Expansion card, 1x Probe/Digital input & 1x 0-5V/0-10Vdc input	€ 101
MK3 Exp. Card 03 1R	Int Mercury MK3 Expansion card, 1x Relay	€ 101
MK3 Exp. Card 04 2xAo	Int Mercury MK3 Expansion card, 2x 4-20mA output	€ 101
MK3 Exp. Card 05 2xVi	Int Mercury MK3 Expansion card, 2x 0-5V/0-10Vdc input	€ 101
MK3 Exp. Card 06 2xVo	Int Mercury MK3 Expansion card, 2x 0-5V/0-10Vdc output	€ 101
MK3 Exp. Card 07 3P	Int Mercury MK3 Expansion card, 3 Probes/Digital input	€ 101
MK3 Exp. Card 08 4HSP	Int Mercury MK3 Expansion card, 4x High Speed Puls Counter	€ 101
MK3 Exp. Card 09 Ai/Ao	Int Mercury MK3 Expansion card, 1x 4-20mA input & 1x 4-20mA output	€ 101
MK3 Exp. Card 10 Vi/Vo	Int Mercury MK3 Expansion card, 1x 0-5V/0-10Vdc input & 1x 0-5V/0-10Vdc output	€ 101

### Scherm mogelijkheden

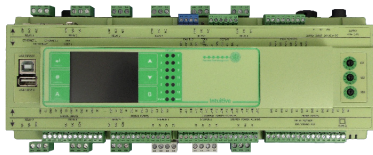
PR0725	Mercury Remote Display inc. 5m Cable	€ 127
PR0445	Plant Temperature/Humidity Display	€ 109

### Netwerk opties

PR0770	Intuitive Internal IP Interface Kit (Bagged)	€ 316
PR0771	Intuitive Internal RS485 Interface Kit (Bagged)	€ 79

\* POE (Power over Ethernet) is beschikbaar voor dit product, bestelnummer PR0619 Delta

\*\*Voor solid state relay mogelijkheden neem contact met ons op



Artikelnummer	Omschrijving	Prijs in €
<b>Intuitive Plant Controller PACK (NF *)</b>		
PR0650 NF PACK V2	Intuitive Plant Pack Controller (General Pack / Condensor)	€ 1.660
PR0650 NF SUP V2	Intuitive Plant Super Pack Controller	€ 1.555
PR0650 CD NF SUP E1 V2	Intuitive Superpack (Colour Display) (SSR 1)**	€ 1.709
PR0650 NF STCO2 V2	Intuitive Plant Super Pack Controller Transcritical	€ 1.555
PR0652 NF STCO2 V2	Intuitive Controller with 2 Stepper Outputs Super Transcritical Pack	€ 1.824
PR0650 CD NF PACK V2	Intuitive Plant Pack Controller (Colour Display)	€ 1.660
PR0650 CD NF SUP V2	Intuitive Plant Pack Controller Superpack	€ 1.660
PR0650 NF SUP E1 V2	Intuitive Plant Super Pack Controller (SSR 1)**	€ 1.853
PR0652 CD NF STCO2 V2	Intuitive 2 x Stepper No Fuse Super Transcritical Pack (Colour Display)	€ 1.374
PR0680 NF SUP	Intuitive Superpack Controller Mini	€ 1.334
PR0680 NF SUP E1	Intuitive Superpack Controller Mini, (SSR 1)**	€ 1.480
PR0680 CD NF SUP	Intuitive Superpack Controller Mini, No Fuse (Colour Display)	€ 1.437
PR0680 CD NF SUP E1	Intuitive Superpack Controller Mini, (Colour Display) (SSR 1)**	€ 1.483
PR0680 CD NF STCO2	Intuitive Transcritical Pack Controller Mini, No Fuse (Colour Display)	€ 1.962
<b>Expansion Module Intuitive Plant Controller PACK (NF *)</b>		
PR0660 NF V2	Intuitive Plant Stepper Expansion Module	€ 1.006
PR0661 NF V2	Intuitive Plant I/O Expansion Module**	€ 1.100
<b>Scherm mogelijkheden</b>		
PR0620	Plant Controller Panel Mount Display	€ 148
PR0615	Plant Controller Colour Touch Display	€ 756
PR0617-ID-E-BK	TouchXL Intuitive Display (Black with Ethernet)*	€ 1.591
PR0617-ID-E-WH	TouchXL Intuitive Display (White with Ethernet)*	€ 1.591
PR0619 DELTA	TouchXL Power Over Ethernet (POE) Injector Kit	€ 89
<b>Opties</b>		
PR0656	Inline Stepper Motor Filter	€ 118
PR0625TEL02	2.5A 60W Din Rail Mountable 24V PSU	€ 138
NDR120-24	5A AC-DL Single output industrial DIN rail power supply 24v	€ 110

NF = No Fuse

\* POE (Power over Ethernet) is beschikbaar voor dit product, bestelnummer PR0619 Delta

\*\*Voor solid state relay mogelijkheden neem contact met ons op



Artikelnummer	Omschrijving	Prijs in €
<b>Intuitive Mercury MK3 Pack (NF*)</b>		
<b>Met Display</b>		
PR0750 NF MPA MK3	Int Mercury MK3 Mini Pack, display, Comms RS232	€ 440
PR0750 NF MPA 2xVo MK3	Int Mercury MK3 Mini Pack, display, 2xVo, Comms RS232	€ 546
<b>Zonder Display</b>		
PR0760 NF MPA MK3	Int Mercury MK3 Mini-Pack, no display, Comms RS232	€ 420
PR0760 NF MPA 2xVo MK3	Int Mercury MK3 Mini-Pack, no display, 2x V out, Comms RS232	€ 523
<b>Opties</b>		
PR0725	Mercury Remote Display inc. 5m Cable	€ 127
PR0770	Intuitive Internal IP Interface Kit (Bagged)	€ 316

NF = No Fuse

\* POE (Power over Ethernet) is beschikbaar voor dit product, bestelnummer PR0619 Delta

\*\*Voor solid state relay mogelijkheden neem contact met ons op



Artikelnummer	Omschrijving	Prijs in €
<b>Mercury MK3 met display IP communicatie</b>		
PR0740 ED IP CAS	Mercury MK3 Case Controller Electronic Expansion Valve, Display, IP Comms	€ 450
PR0740 ED IP SAM	Mercury MK3 Stand Alone Monitor, Display, IP Comms	€ 450
PR0740 MD IP 5ISTA	Mercury MK3 5 Independent Channel Thermostat, Display, IP Comms	€ 436
PR0740 MD IP ACC	Mercury MK3 Air Conditioning Controller, Display, IP Comms	€ 436
PR0740 MD IP CAS	Mercury MK3 Case Controller Mechanical Expansion Valve, Display, IP Comms	€ 436
PR0740 MD IP COM	Mercury MK3 Compressor supervisor, Display, IP Comms	€ 423
PR0740 MD IP IOR	Mercury MK3 Input/Output Remote Controller, Display, IP Comms	€ 436
PR0740 MD IP MOB	Mercury MK3 Mobile Controller, Display, IP Comms	€ 436
PR0740 MD IP MON	Mercury MK3 Monitor Controller, Display, IP Comms	€ 436
PR0740 MD IP RTU	Mercury MK3 Rooftop Unit Controller, Display, IP Comms	€ 436
PR0740 MD IP SAM	Mercury MK3 Stand Alone Monitor, Display, IP Comms	€ 436
PR0740 MD IP STA	Mercury MK3 Thermostat Controller, Display, IP Comms	€ 436
PR0740 MD IP TIM	Mercury MK3 Timer Controller, Display, IP Comms	€ 436
PR0740 MD IP TWI	Mercury MK3 Twin Coil Case Controller, Display, IP Comms	€ 436
PR0740 MD IP TWO	Mercury MK3 Two Section Controller, Display, IP Comms	€ 436
PR0740 SD IP PHX	Mercury Mk3 Stepper Plate Heat Exchanger, Display, IP Comms (24V Supply)	€ 436
PR0740 SD IP STEP	Mercury Mk3 Stepper Valve Case Controller, Display, IP Comms (24V Supply)	€ 436
<b>Mercury MK3 met display RS232 communicatie</b>		
PR0740 ED 232 CAS	Mercury MK3 Case Controller Electronic Expansion Valve, Display, RS232 Comms	€ 377
PR0740 ED 232 SAM	Mercury MK3 Stand Alone Monitor, Display, RS232 Comms	€ 377
PR0740 MD 232 5ISTA	Mercury MK3 5 Independent Channel Thermostat, Display, RS232 Comms	€ 363
PR0740 MD 232 ACC	Mercury MK3 Air Conditioning Controller, Display, RS232 Comms	€ 363
PR0740 MD 232 CAS	Mercury MK3 Case Controller Mechanical Expansion Valve, Display, RS232 Comms	€ 363
PR0740 MD 232 COM	Mercury MK3 Compressor supervisor, Display, RS232 Comms	€ 363
PR0740 MD 232 IOR	Mercury MK3 Input/Output Remote Controller, Display, RS232 Comms	€ 363
PR0740 MD 232 MOB	Mercury MK3 Mobile Controller, Display, RS232 Comms	€ 363
PR0740 MD 232 MON	Mercury MK3 Monitor Controller, Display, RS232 Comms	€ 363
PR0740 MD 232 RTU	Mercury MK3 Rooftop Unit Controller, Display, RS232 Comms	€ 363
PR0740 MD 232 SAM	Mercury MK3 Stand Alone Monitor, Display, RS232 Comms	€ 363
PR0740 MD 232 STA	Mercury MK3 Thermostat Controller, Display, RS232 Comms	€ 363
PR0740 MD 232 TIM	Mercury MK3 Timer Controller, Display, RS232 Comms	€ 363
PR0740 MD 232 TWI	Mercury MK3 Twin Coil Case Controller, Display, RS232 Comms	€ 363
PR0740 MD 232 TWO	Mercury MK3 Two Section Controller, Display, RS232 Comms	€ 363
PR0740 SD 232 PHX	Mercury Mk3 Stepper Plate Heat Exchanger, Display, RS232 Comms (24V Supply)	€ 363
PR0740 SD 232 STEP	Mercury Mk3 Stepper Valve Case Controller, Display, RS232 Comms (24V Supply)	€ 363
<b>Opties</b>		
PR0723	Triac Trim Heater Module	€ 164
PR0725	Mercury Remote Display inc. 5m Cable	€ 127
PR0726 DIN	Casium Mercury MK2 or MK3 Programming Adaptor	€ 106
PR0380	Mercury PC Download Cable	€ 37
PR0627	Intuitive Power Store	€ 168
PR0625TEL02	2.5A 60W Din Rail Mountable 24V PSU	€ 138





Artikelnummer	Omschrijving	Prijs in €
<b>Mercury MK3 zonder scherm IP communicatie</b>		
PR0740 ER IP CAS	Mercury MK3 Case Controller Electronic Expansion Valve, No Display, IP Comms	€ 443
PR0740 ER IP SAM	Mercury MK3 Stand Alone Monitor, No Display, IP Comms	€ 443
PR0740 MR IP 5ISTA	Mercury MK3 5 Independent Channel Thermostat, No Display, IP Comms	€ 436
PR0740 MR IP ACC	Mercury MK3 Air Conditioning Controller, No Display, IP Comms	€ 436
PR0740 MR IP CAS	Mercury MK3 Case Controller Mechanical Expansion Valve, No Display, IP Comms	€ 436
PR0740 MR IP COM	Mercury MK3 Compressor supervisor, No Display, IP Comms	€ 436
PR0740 MR IP IOR	Mercury MK3 Input/Output No Controller, No Display, IP Comms	€ 436
PR0740 MR IP MOB	Mercury MK3 Mobile Controller, No Display, IP Comms	€ 436
PR0740 MR IP MON	Mercury MK3 Monitor Controller, No Display, IP Comms	€ 436
PR0740 MR IP RTU	Mercury MK3 Rooftop Unit Controller, No Display, IP Comms	€ 436
PR0740 MR IP SAM	Mercury MK3 Stand Alone Monitor, No Display, IP Comms	€ 436
PR0740 MR IP STA	Mercury MK3 Thermostat Controller, No Display, IP Comms	€ 436
PR0740 MR IP TIM	Mercury MK3 Timer Controller, No Display, IP Comms	€ 436
PR0740 MR IP TWI	Mercury MK3 Twin Coil Case Controller, No Display, IP Comms	€ 436
PR0740 MR IP TWO	Mercury MK3 Two Section Controller, No Display, IP Comms	€ 436
PR0740 SR IP PHX	Mercury Mk3 Stepper Plate Heat Exchanger, No Display, IP Comms (24V Supply)	€ 436
PR0740 SR IP STEP	Mercury Mk3 Stepper Valve Case Controller, No Display, IP Comms (24V Supply)	€ 436
<b>Mercury MK3 zonder scherm RS232 communicatie</b>		
PR0740 ER 232 CAS	Mercury MK3 Case Controller Electronic Expansion Valve, No Display, RS232 Comms	€ 370
PR0740 ER 232 SAM	Mercury MK3 Stand Alone Monitor, No Display, RS232 Comms	€ 370
PR0740 MR 232 5ISTA	Mercury MK3 5 Independent Channel Thermostat, No Display, RS232 Comms	€ 355
PR0740 MR 232 AC	Mercury MK3 Air Conditioning Controller, No Display, RS232 Comms	€ 355
PR0740 MR 232 CAS	Mercury MK3 Case Controller Mechanical Expansion Valve, No Display, RS232 Comms	€ 355
PR0740 MR 232 COM	Mercury MK3 Compressor supervisor, No Display, RS232 Comms	€ 355
PR0740 MR 232 IOR	Mercury MK3 Input/Output No Controller, No Display, RS232 Comms	€ 355
PR0740 MR 232 MOB	Mercury MK3 Mobile Controller, No Display, RS232 Comms	€ 355
PR0740 MR 232 MON	Mercury MK3 Monitor Controller, No Display, RS232 Comms	€ 355
PR0740 MR 232 RTU	Mercury MK3 Rooftop Unit Controller, No Display, RS232 Comms	€ 355
PR0740 MR 232 SAM	Mercury MK3 Stand Alone Monitor, No Display, RS232 Comms	€ 355
PR0740 MR 232 STA	Mercury MK3 Thermostat Controller, No Display, RS232 Comms	€ 355
PR0740 MR 232 TIM	Mercury MK3 Timer Controller, No Display, RS232 Comms	€ 355
PR0740 MR 232 TWI	Mercury MK3 Twin Coil Case Controller, No Display, RS232 Comms	€ 355
PR0740 MR 232 TWO	Mercury MK3 Two Section Controller, No Display, RS232 Comms	€ 355
PR0740 SR 232 PHX	Mercury Mk3 Stepper Plate Heat Exchanger, No Display, RS232 Comms (24V Supply)	€ 355
PR0740 SR 232 STEP	Mercury Mk3 Stepper Valve Case Controller, No Display, RS232 Comms (24V Supply)	€ 355
<b>Opties</b>		
PR0723	Triac Trim Heater Module	€ 164
PR0725	Mercury Remote Display inc. 5m Cable	€ 127
PR0726	Casium Mercury MK2 or MK3 Programming Adaptor	€ 106
PR0380	Mercury PC Download Cable	€ 37
PR0627	Intuitive Power Store	€ 168
PR0625TEL02	2.5A 60W Din Rail Mountable 24V PSU	€ 138



Artikelnummer	Omschrijving	Prijs in €
<b>Intuitive Mercury met scherm (NF*)</b>		
PR0750 NF MK3	Int Mercury MK3 M Mechanical expansion valve type, display, RS232 Comms	€ 416
PR0750 NF 5ISTA MK3	Int Mercury MK3 5 Independent Channel Thermostat, display, RS232 Comms	€ 416
PR0750 NF ACC MK3	Int Mercury MK3 Airconditioning controller, display, RS232 Comms	€ 416
PR0750 NF IOR MK3	Int Mercury MK3 I/O Module, display, RS232 Comms	€ 416
PR0750 NF FOUR 3P MK3	Int Mercury MK3 M Four Section Controller, 3P, display, RS232 Comms	€ 520
PR0750 NF MOB MK3	Int Mercury MK3 Single or Twin Compressor Controller, display, RS232 Comms	€ 416
PR0750 NF MON MK3	Int Mercury MK3 6 Channel Monitor, display RS232 Comms	€ 416
PR0750 NF RTU MK3	Int Mercury MK3 Control Thermostat Rooftop, display, RS232 Comms	€ 416
PR0750 NF STA MK3	Int Mercury MK3 Control Thermostat, display, RS232 Comms	€ 416
PR0750 NF TIM MK3	Int Mercury MK3 5 Channel Timer, display, RS232 Comms	€ 416
PR0750 NF TWI MK3	Int Mercury MK3 Twin Coil Case Controller, display, RS232 Comms	€ 416
PR0750 NF TWO MK3	Int Mercury MK3 Two Section Controller, display, RS232 Comms	€ 416
PR0751 NF MK3	Int Mercury MK3 E EEV type, display, RS232 Comms	€ 466
PR0752 NF MK3	Int Mercury MK3 Stepper valve controller, display, Comms RS232	€ 458
PR0752 NF PHX MK3	Int Mercury MK3 Stepper PHX controller, display, Comms RS232	€ 458

\*NF = No Fuse



Artikelnummer	Omschrijving	Prijs in €
<b>Intuitive Mercury zonder scherm (NF*)</b>		
PR0760 NF MK3	Int Mercury MK3 MR Mechanical expansion valve type, no display, Comms RS232	€ 385
PR0760 NF 5ISTA MK3	Int Mercury MK3 5 Independent Channel Thermostat, no display, Comms RS232	€ 385
PR0760 NF ACC MK3	Int Mercury MK3 Airconditioning controller, no display, Comms RS232	€ 385
PR0760 NF IOR MK3	Int Mercury MK3 I/O Module, no display, Comms RS232	€ 385
PR0760 NF FOUR 3P MK3	Int Mercury MK3 MR Four Section Controller, 3P, no display, Comms RS232	€ 498
PR0760 NF MOB MK3	Int Mercury MK3 Single or Twin Compressor Controller, no display, Comms RS232	€ 385
PR0760 NF MON MK3	Int Mercury MK3 6 Channel Monitor, no display, Comms RS232	€ 385
PR0760 NF RTU MK3	Int Mercury MK3 Control Thermostat Rooftop, no display, Comms RS232	€ 385
PR0760 NF STA MK3	Int Mercury MK3 Control Thermostat, no display, Comms RS232	€ 385
PR0760 NF TIM MK3	Int Mercury MK3 5 Channel Timer, no display, Comms RS232	€ 385
PR0760 NF TWI MK3	Int Mercury MK3 Twin Coil Case Controller, no display, Comms RS232	€ 385
PR0760 NF TWO MK3	Int Mercury MK3 Two Section Controller, no display, Comms RS232	€ 330
PR0761 NF MK3	Int Mercury MK3 6-5ER Electronic expansion valve type, no display, Comms RS232	€ 410
PR0762 NF MK3	Int Mercury MK3 Stepper valve controller, no display, Comms RS232	€ 714
PR0762 NF PHX MK3	Int Mercury MK3 Stepper PHX controller, no display, Comms RS232	€ 714

NF\* = No Fuse



Artikelnummer	Omschrijving	Prijs in €
<b>Coldroompanel EEV (Stepper)</b>		
PR0150-SNB-PS	Coldroom - Stepper, No Isolator, MCBs, RS232 Comms, POWER STORE	€ 1.278
PR0150-SSB-PS	Coldroom - Stepper, Isolator, MCBs, RS232 Comms, POWER STORE	€ 1.316
<b>Coldroompanel EEV (PWM)</b>		
PR0150-ENB	Coldroom - EEV, No Isolator, MCBs, RS232 Comms	€ 1.151
PR0150-ENB-PI	Coldroom - EEV, No Isolator, MCBs, Pressure input, RS232 Comms	€ 1.263
PR0150-ESB	Coldroom - EEV, Isolator, MCBs, RS232 Comms	€ 1.250
PR0150-ESB-PI	Coldroom - EEV, Isolator, MCBs, Pressure input, RS232 Comms	€ 1.349
<b>Coldroompanel LLV</b>		
PR0150-MNB	Coldroom - LLV, No Isolator, MCBs, RS232 Comms	€ 1.072
PR0150-MSB	Coldroom - LLV, Isolator, MCBs, RS232 Comms	€ 1.208
<b>Opties</b>		
PR0380	Mercury PC Download Cable	€ 37
PR0152	Coldroom Display with 5 m Cable	€ 150
RUK-101-0035-CN2	Comms IP Coldroom Panel PR0150	€ 236

LLV            Vloeistof magneetschakelaar

EEV            Elektronisch expansie ventiel



Artikelnummer	Omschrijving	Prijs in €
<b>Network Communicatie</b>		
PR0016	Futura IP Interface Module	€ 322
PR0016 DIN	Futura IP Interface Module DIN Mountable	€ 383
PR0016-DUALDIN	Futura IP Interface Module DualDIN Mountable	€ 413
PR0758-12P4E	Intuitive Switch	€ 775
PR0758-12P4E PHI	Intuitive Switch with Pressure and Humidity Input	€ 865
PR0020 DUALDIN MOD	RS485 to IP Module for Modbus (up to 32 devices) DIN mounting	€ 447
PR0770	Intuitive Internal IP Interface Kit (Bagged)	€ 316
PR0771	Intuitive Internal RS485 Interface Kit (Bagged)	€ 79
<b>Netwerkkabels</b>		
PR0384	Patch Cable (CAT5e) 0,5m	€ 5
PR0385	Patch Cable (CAT5e) 1m	€ 6
PR0386	Patch Cable (CAT5e) 3m	€ 14
PR0387	Patch Cable (CAT5e) 5m	€ 15
PR0389	Patch Cable (CAT5e) 15m	€ 42
PR0380	Mercury PC Download Cable	€ 37
103955	USB naar Serieel Kabel	€ 83
<b>Wireless Bluetooth</b>		
PR0632-DIN	Bluetooth Ethernet Access Point (power supply 5Vdc included)	€ 567
PR0632-SF-NOPOE	Bluetooth Ethernet Access Point with power supply 5Vdc or POE (POE separate order item PR0619)*	€ 534
PR0633	Bluetooth Remote Battery Probe with NFC setup	€ 213
PR0631-4I	Bluetooth 4 Input Module for mix of Probe/DI (power supply included)	€ 375
PR0630 RS232	Bluetooth Module to connect any Mercury controller	€ 222
PR0631-2I/2O	Bluetooth 2 Input/2 Output Probe/DI and Voltfree relay (power supply included)	€ 441
PR0635	Bluetooth DMTouch Enabler (Block 32)	€ 345
PR0619 DELTA	Bluetooth Access Point Power Over Ethernet (POE) Injector Kit	€ 89

\* POE (Power over Ethernet) is beschikbaar voor dit product, bestelnummer PR0619 Delta

\* NF = No Fuse, zonder interne glaszekering

# Opnemers - Voelers



Artikelnummer	Omschrijving	Prijs in €
---------------	--------------	------------

## Voelers PT1000

PR0170	PT1000 Air Probe (6m)	€ 30
PR0180	PT1000 Pipe Probe (6m)	€ 32
PR0206	PT1000 Slugged Probe (1.5m with 3 Pole Connector)	€ 98
PR0220	Sensor Socket Panelmount 3 Pole Nano-change 5m	€ 47

## Voelers 10K2 en lichtsensor

PR0196	HVAC Duct Probe (NTC 10K Type 2)	€ 63
PR0197	Outdoor Wall Mounted Temperature Sensor (NTC 10K Type 2)	€ 77
PR0198	Outdoor Wall Mounted Temperature and Light Sensor (NTC 10K Type 2)	€ 97



Artikelnummer	Omschrijving	Prijs in €
---------------	--------------	------------

## Shuttle data logger

PR0455	USB Temperature Logger	€ 106
--------	------------------------	-------

# Opnemers - Energiemeters



Artikelnummer	Omschrijving	Prijs in €
PR0671-1PH-20A	1PH DIN rail Mounted Power Meter with RS485 Modbus and 1x20CT	€ 260
PR0670-3PH-DIN	DIN rail Mountable Smart Power Meter with RS485 Modbus	€ 488
PR0675-150A	150A Split Core CT Output 0.333V	€ 95
PR0675-400A	400A Split Core CT Output 0.333V	€ 115

# Opnemers - Voelers



Artikelnummer	Omschrijving	Prijs in €
103543	PT1000 opnemer lucht siliconen 3 meter	€ 27
105030	PT1000 opnemer leiding siliconen 3 meter	€ 31
103481	PT1000 opnemer buitentemperatuur type 2	€ 85
103966	Dompelbuis 50 mm	€ 37
103919	PT1000 ruimteopnemer	€ 38
103541	Kanaalvoeler PT1000 / 200mm	€ 84
103544	Actieve sensor lucht PT100 4-20mA	€ 210
103550	Actieve sensor leiding PT100 4-20mA	€ 248
103534	Steekvoeler PT1000 met 3 m siliconenkabel	€ 154
105088	Steekvoeler PT100 met 3 meter siliconenkabel	€ 178
105154	Leidingopnemer in montagekoker PT1000	€ 52
103491	CO2 opnemer met PT1000	€ 650
103946	RV opnemer 4-20mA met PT1000	€ 380
103504	Verschildrukopnemer actief 4-20mA 4 bereiken -500 tot 500Pa	€ 319
103506	Verschildrukopnemer actief 0-10Vdc 4 bereiken -500 tot 500Pa	€ 318
103911	RV/Temp sensor actief 2x 4-20mA	€ 578
103518	Drukschakelaar 30-400Pa	€ 64
103934	Thermostaat mechanisch 0-35°C	€ 235
105155	Druksensor water G1/4 0-10 bar	€ 284

Artikelnummer	Omschrijving	Prijs in €
Powercable Modbus 101F	Inline powermeter wifi 220V 16A modbus	€ 260

## Intelligent Wifi Stopcontact

Plaats de powercable tussen de stroombron en de stroomvrager. Het slimme stopcontact kan van afstand in- en uitgeschakeld worden. De bijbehorende webinterface geeft inzicht in onder andere actuele spanning, verbruik in Wh of kWh en frequentie. De powercable maakt gebruik van het Modbus/TCP protocol.





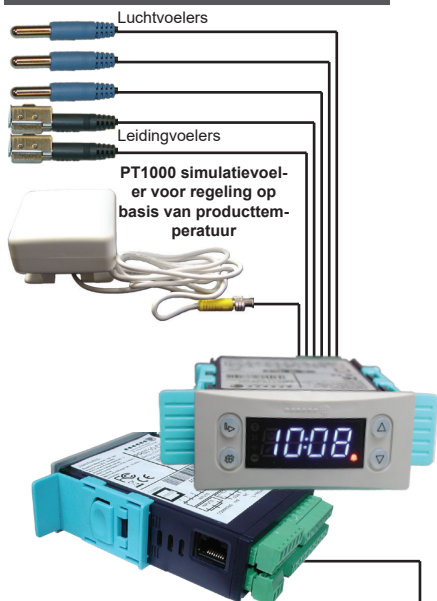
# Opnemers - Druksensoren



Artikelnummer	Omschrijving	Koudemiddel	Prijs in €
103507	Delta druksensor -1...12 bar / 4-20mA UNF	Synthetische koudemiddelen	€ 190
103508	Delta druksensor -1...34 bar / 4-20mA UNF	Synthetische koudemiddelen	€ 190
103513	Delta druksensor -1...20 bar / 4-20mA UNF	Hoge druk koudemiddelen	€ 190
103515	Delta druksensor -1...60 bar / 4-20mA UNF	Hoge druk koudemiddelen	€ 190
105442	Delta druksensor -1...12 bar / 4-20mA UNF EX	Brandbare koudemiddelen	€ 198
105443	Delta druksensor -1...35 bar - 4-20mA UNF EX	Brandbare koudemiddelen	€ 198
103512	Delta druksensor -1...125 bar / 4-20mA NPT	CO2	€ 202
103514	Delta druksensor -1...60 bar / 4-20mA NPT	CO2	€ 190
103509	Delta druksensor -1...20 bar / 4-20mA		€ 346
105636	Delta druksensor 0...6 bar / 4-20mA NPT EPDM	Water	€ 190
105975	Delta druksensor -1...12 bar / 4-20mA UNF Female	Synthetische koudemiddelen	€ 198
105976	Delta druksensor -1...34 bar / 4-20mA UNF	Synthetische koudemiddelen	€ 198
106124	Delta druksensor 0...8 bar / 4-20mA UNF Female	Water	€ 190
106125	Delta druksensor -1...60 bar / 4-20mA UNF UNF Female	CO2	€ 190
103516	Delta druksensor DSR connector		€ 10

# Energie besparende regelingen

Mercury MK2 6-5 regelaar met mogelijkheid voor regeling op basis van producttemperatuur



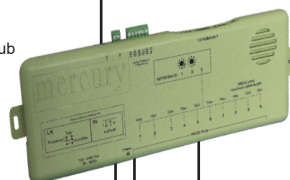
Temperatuur Prestatie Index

Voor het snel en eenvoudig vaststellen waar de probleemgebieden van de installatie zich bevinden.

Controller	Description	Value	Status	Pack	TPI
11	Sales Floor Lights		Normal		
12	Yard Lights		Normal		
13	Car Park Lights		Normal		
IC31-2	Ready Meals	12.8	Defrost	3	2.1
IC31-3	Meat Promo End	8.4	Defrost	3	1.0
IC32-1	Dairy Case	9.0	Defrost	3	1.0
IC32-3	Dairy Case	9.0	Defrost	3	1.0
IC33-1	Dairy Case	0.1	Normal	3	1.0
IC33-2	Dairy Case	2.0	Normal	3	1.0
IC33-3	Dairy Case	2.3	Normal	3	1.0
IC34-1	Dairy Case	2.8	Normal	3	1.0
IC34-2	Dairy Case	2.9	Normal	3	1.0
IC35-1	Dairy Case	5.2	Normal	3	1.0
IC35-2	Dairy Case	2.1	Normal	3	1.0
IC36-1	Dairy Case	1.8	Normal	3	1.0
IC36-2	Dairy Case	2.7	Normal	3	1.0
IC37-1	Fresh Food Coldroom	2.8	Alarm	3	1.0
ID40-1	Fresh Food Coldroom	3.3	Normal	1	1.3
ID41-1	Dairy Case	1.3	Normal	1	1.0
ID41-2	Fresh Meat Case	1.4	Normal	1	1.0

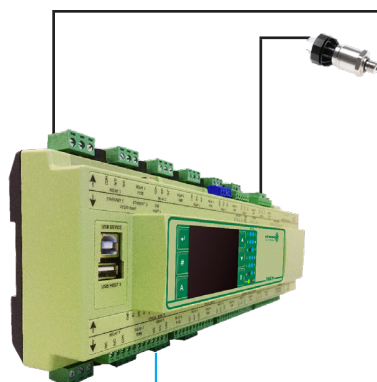
Standaard IP Cat5E kabel

Mercury hub



Standaard IP Cat5E kabel

Standaard IP Cat5E kabel



## Compleet pakket energie besparende maatregelen

De Data Manager beschikt over te activeren software modules voor energiebeheer:

- PR0474 Optimalisatie
- PR0475 Ruitverwarming
- PR0477 Condensor TD
- PR0478 Prestatie
- PR0479 Ontdooien
- PR0484 Energiebesparing

Daarnaast beschikken de regelaars standaard over algoritme's voor een energiebesparende regeling:

Mercury MK2 6-5 Temperatuurregeling op basis van producttemperatuur en meerdere temperatuurwaardes Plant controller PR0650 te gebruiken voor regeling van een condensor met EC ventilatoren en gebaseerd op het **fuzzy logic algoritme**

Plant controller PR0600 te gebruiken als stappenregelaar met variabele uitgang voor frequentieregelaar en regeling op basis van het **fuzzy logic algoritme** en variabele persdrukregeling

Zie deel 2 voor meer informatie.

### Meer mogelijkheden

Een Mercury MK2 I/O is geschikt voor pulsen tellen. Een kWh teller met puls uitgang is geschikt voor aansluiting op de Mercury MK2 I/O.

Frequentieregelaar

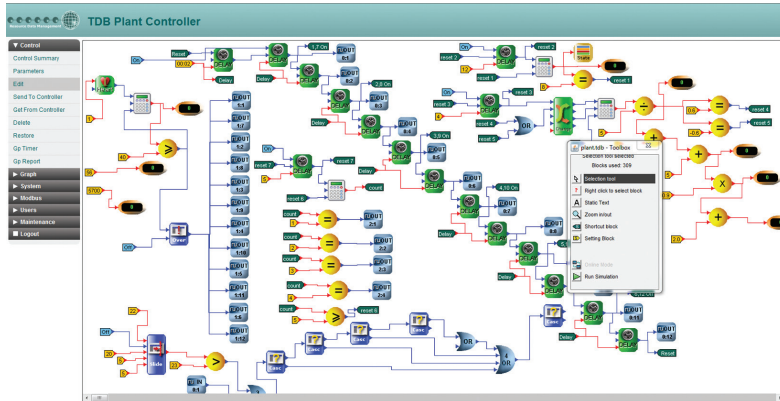


wijzigingen voorbehouden!

# Vrij programmeerbare regelingen

## Data Builder

De Data Builder kan geleverd worden op de Data Manager met de TDB functie indien ontgrendeld, in een Intuitive TDB regelaar of als een zelfstandig software pakket voor gebruik op de PC. Wanneer er rechtstreeks een verbinding met de Data Manager of Intuitive TDB regelaar wordt gemaakt, is er in de "Online" modus een weergave van de actuele situatie van regelaars met ingangen, uitgangen en instellingen waardoor het systeem in één weergave inzichtelijk te zien is. Toepassingen worden ontwikkeld door het selecteren van functieblokken. Blokken worden vervolgens automatisch gekoppeld met virtuele lijnen die in de kleur rood worden weergegeven indien het analoge lijnen zijn of blauw indien het digitale lijnen betreft. Automatisch wordt voorkomen het foutief gebruik van analoge en digitale verbindingen.














De TDB toepassingen kunnen worden voorzien van een toegangscode beveiliging om het kopiëren van de toepassing door niet bevoegde gebruikers te voorkomen. Instellingen zijn ook volledig afgeschermd met een toegangscode op dezelfde manier als bij andere RDM regelaars. Toepassingen kunnen gemakkelijk naar een computer kunnen gekopieerd (behoudens toegangscode beveiliging) of worden overgezet op één of meer Data Managers.

In totaal kunnen 10.000\* programma blokken en onderlinge verbindingen per enkelvoudige toepassing en tot 16 toepassingen tegelijkertijd op de Data Manager worden uitgevoerd.

\* Volledige versie vereist.

### Voorbeelden van TDB ontwerpblokken

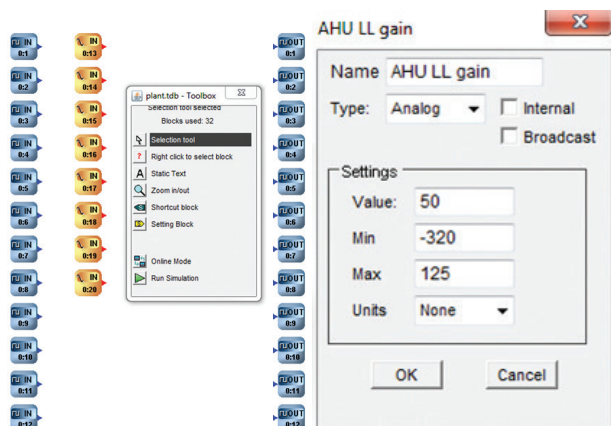
<p>I/O</p> <p>Analoge ingang</p>  <p>Een analoge ingang is per definitie een temperatuurvoeler, een lux voeler of een drukopnemer.</p>	<p>Logisch</p> <p>4 Ingangen EN poort</p>  <p>Dit is een eenvoudige logische poort om 4 digitale ingangen samen in de situatie "AAN" één digitaal uitgangssignaal te genereren.</p>	<p>Wiskundig</p> <p>Formule blok</p>  <p>Een formule blok voor het uitvoeren van een wiskundige bewerking tot aan 5 verschillende analoge waarden. Bewerkingen als logische vergelijkingen, optellen, aftrekken, delen, vermenigvuldigen.</p>
<p>Tijd</p> <p>Daglicht blok</p>  <p>Dit blok calculeert de situatie van de dag (overdag, nacht, schemer) aan de hand van een ingeven waarde van lengte- en breedtegraad van een locatie.</p>	<p>Functie</p> <p>Directe PID</p>  <p>Dit blok berekent het percentage uitsturing van een uitgang gebaseerd op de snelheid van verandering van een ingangswaarde in vergelijking met een ingestelde waarde. Dit wordt onder andere gebruikt voor aansturing van een frequentie regelaar op basis van een analoge waarde.</p>	<p>Diagnose</p> <p>Analoog scherm</p>  <p>Op ieder punt in een toepassing kunnen analoge schermen worden toegevoerd om zo de waarde te tonen van de lijn waar die aan verbonden is. Dit kan gebruikt worden in de "online" modus of in de simulatie modus.</p>
<p>Op maat</p> <p>4 stappen blok</p>  <p>Hiermee kan een gebruiker blokken opslaan als één blok op maat, en vervolgens meerdere malen gebruikt worden in de toepassing.</p>	<p>I/O</p> <p>Digitale ingang</p>  <p>Een digitale ingang is een aan- uit contact voor diverse toepassingen te gebruiken.</p>	<p>Instelblok</p>  <p>Met een instelblok kan een instelling of parameter aan een toepassing worden toegewezen. Een instelling kan analoog of digitaal zijn. De instelling kan intern gebruikt voor het programma, zoals een beginwaarde, of extern als bijvoorbeeld gewenste druk waarde.</p>
<p>Vaste tekst</p> <p>Vaste tekst kan worden toegevoegd in de toepassing op iedere plaats waar een beschrijving of toelichting nodig is. Lettergrootte en lettertype kunnen worden gekozen.</p>	<p>Snelkoppeling</p>  <p>Twee of meer punten in de toepassing kunnen met elkaar worden verbonden zonder dat er een verbindinglijn getekend hoeft te worden. Met name in grote toepassingen maakt de toepassing van deze functie het programma een stuk overzichtelijker.</p>	<p>Functie</p> <p>Druk naar temperatuur blok</p>  <p>Met dit formule blok wordt een drukwaarde van een koudemiddel omgerekend naar een temperatuur. Tabellen van alle gangbare koudemiddelen zijn inbegrepen in dit blok.</p>

## Vier stappenplan voor Data Builder

### Stap 1 - Omschrijf de benodigde ingangen en uitgangen

Bij het voor het eerst maken van een nieuwe TDB toepassing op de Data Manager wordt er een blanco werkblad getoont. In het werkblad wordt er een toepassingen venster weergegeven waar alle benodigde functies in te kiezen zijn.

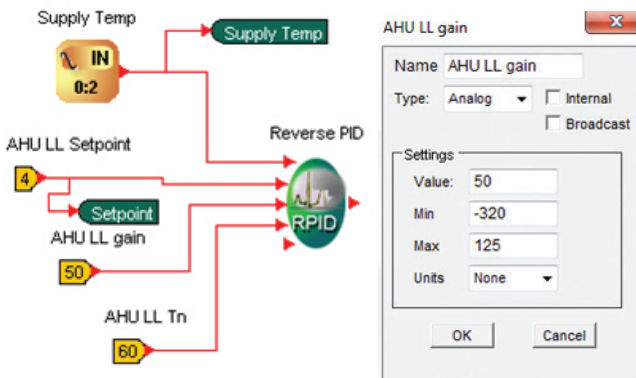
Selecteer het I/O toepassingen venster om ingangen en uitgangen functieblokken te selecteren en te plakken in het werkblad. Aan ieder blok kan een naam worden toegekend en de functie kan worden gedefinieerd. Hieronder is er een voorbeeld van een PT1000 temperatuur voeler. Mocht een blok toch niet gebruikt worden kan het weer worden verwijderd.



### Stap 2 - Verbinden van functieblokken

Wanneer alle ingangen en uitgangen zijn omschreven en uitgewerkt dan kunnen alle andere functie blokken worden toegevoegd in het werkblad vanuit het zwevende menu venster. In het onderstaande voorbeeld worden instelwaardes, snelle verbindingen en omgekeerde PID functie blokken gebruikt. Een voorbeeld van het definiëren van een instelwaarde wordt onder rechts getoond. Dit menu wordt getoond door te klikken op het setpunt functieblok.

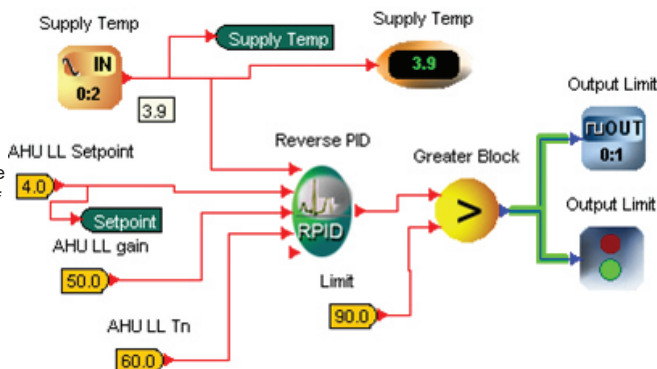
Alle blokken kunnen nu onderling verbonden worden, dit is gewoon een kwestie van slepen en neerzetten.



### Stap 3 - Test het programma

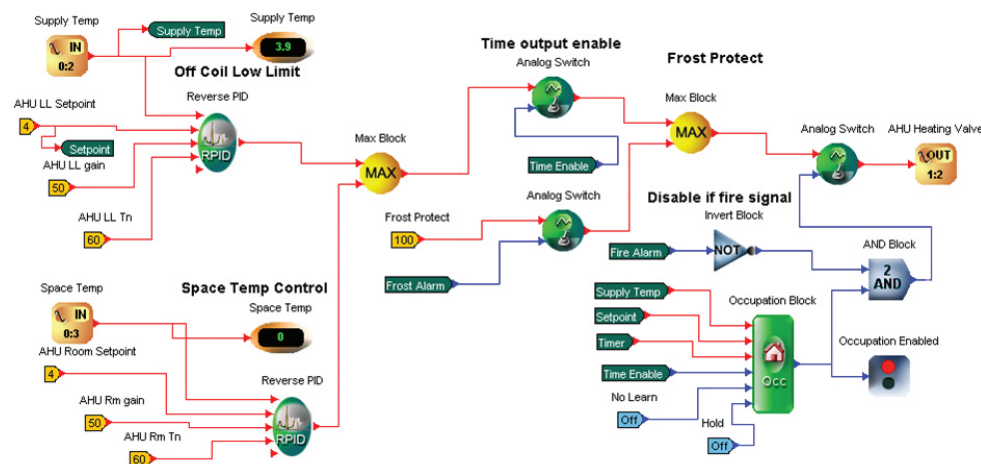
Op ieder willekeurig moment, tijdens iedere stap van programmeren of als het programma klaar is, kan het programma worden getest in de simulatie modus. Diagnose schermen kunnen worden toegevoegd om het vinden van fouten makkelijker te maken. Digitale signalen die op aan staan worden weergegeven in groen zoals hiernaast afgebeeld. De analoge waardes kunnen worden afgelezen op de virtuele schermen of door de muis te plaatsen op de betreffende ingang of uitgang van een functieblok.

Als op de te programmeren regelaar alle ingangen zijn aangesloten (zoals temperatuurvoelers) dan zal in de online modus alle actuele waardes worden getoond.



### Stap 4 - Uitbreiden van het programma en opslaan van de toepassing

Meer functieblokken kunnen worden toegevoegd. Voor verslaglegging kunnen notities worden toegevoegd zodat de stappen in het programma kunnen worden toegelicht of beschreven voor latere wijzigingen te vergemakkelijken. Het programma kan vervolgens worden opgeslagen op de computer of direct op de regelaar. Er kan een wachtwoord worden ingesteld om wijzigingen door niet bevoegde personen te voorkomen.



## Intuitive Pack regelaar

### KOEL- VRIESCENTRALE / CONDENSOR REGELAAR

De Intuitive koel- vriescentrale regelaar is een volledige high end regelaar met een indrukwekkend aantal ingangen en uitgangen ondergebracht in een compacte behuizing die weinig ruimte vraagt in een schakelkast op een DIN rail.

De regelaar is bedoeld voor de stappenregeling van koel- of vriescompressoren en / of condensor ventilatoren. De 12 relais uitgangen zijn volledig in te stellen voor een groot aantal mogelijkheden zoals schakeling van compressoren, capaciteitsregelkleppen, frequentieregelaars en ventilatoren. Aan de 12 digitale ingangen kunnen functies worden toegekend zoals ingangen afkomstig van de compressoren en condensor ventilatoren, in bedrijf signalering en algemeen alarm. Er zijn drie ingangen 4-20mA of 0-5/10Vdc voor druksensoren en vloeistof niveau sensoren, druk voor regeling en niveau voor bewaking. Er zijn twee uitgangen 4-20 mA of 0-5/10Vdc voor regeling van een variabel toerental van frequentie geregelde compressoren en EC ventilatoren. De afgelezen systeem druk waarde kan worden opgepakt door de Data Manager over het IP netwerk om vervolgens gebruikt te kunnen worden door de Mercury Switch productcode PR0018-PHI. Regelaars die zijn aangesloten op deze switch kunnen de drukwaarde gebruiken voor regeling van de verdamper.

De regelaar beschikt over geavanceerde functies voor energiebesparing toe te passen, waaronder warmteterugwinning, zuigdruk optimalisatie, variabele persdruk regeling en aansturing van frequentieregelaars.

Door de afgezekerde relais uitgangen is er een verhoogde bedrijfszekerheid voor zowel de regelaar als de overige aangesloten hardware.

### GEBRUIKELIJKE TOEPASSINGEN

Regeling van koel- en vriescentrales, condensor regeling.

### KENMERKEN

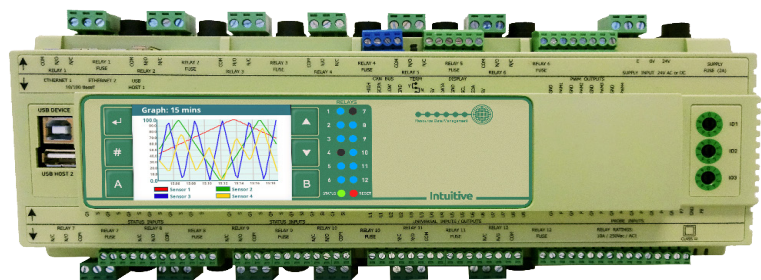
- IP netwerk aansluiting
- Ingebouwde webbrowser
- 8 stuks temperatuur ingangen
- 12 stuks digitale ingangen
- 3 stuks ingangen 0-20mA / 0-10 Vdc
- 2 stuks uitgangen 0-20mA / 0-10Vdc
- 12 stuks in te stellen relais uitgangen
- CANbus aansluiting
- 2 stuks USB-A poorten
- 1 stuks USB-B poort voor aansluiting van laptop
- Voeding 24 V ac/dc
- Optioneel voor geïntegreerd scherm of extern scherm zoals het Intuitive scherm met aanrakingsfunctionaliteit

### VOORDELEN

- Gebaseerd op het "fuzzy" algoritme, waardoor de regeling verbetert en tegelijkijd rekening wordt gehouden met het aantal starts per uur van de compressoren. Omdat de regeling is gebaseerd op het "fuzzy" algoritme zijn er voor de regeling minder parameters nodig, er is alleen een gewenste druk nodig.
- Met de "staged" instelling kunnen alle capaciteitsstappen in de juiste verhouding worden ingesteld
- Snel in te stellen ; er zijn 10 programma's reeds voorzien zodat in feite de basisprogrammering al is voorzien. De volgende programma's zijn beschikbaar:
  1. compressor systeem
  2. condensor systeem
  3. dubbel compressor systeem, zoals voor 1 maal hoge temperatuur en 1 maal lage temperatuur
  4. dubbel condensor systeem, zoals voor 1 maal hoge temperatuur en 1 maal lage temperatuur
  5. gecombineerd systeem bestaande uit een compressor systeem en een condensor systeem elk met meerdere stappen
 Genoemde programma's zijn zowel in fuzzy logic als in stappenregeling te kiezen.

### BETROUWBAARHEID

5 jaar beperkte garantie



### BESTELINFORMATIE

Beschrijving	RDM artikelnummer
Intuitive regelaar (Pack/Condensor)	PR0650 PACK
Intuitive regelaar met geïntegreerd scherm	PR0650CD PACK
Intuitive extern scherm met aanrakingsfunctionaliteit	PR0615
Plant regelaar scherm voor paneelmontage	PR0620
24V 2A Voeding voor DIN rail montage	PR0625



# Intuitive Mercury

## GEAVANCEERDE MAAR TOCH FLEXIBELE REGELAARS

De Intuitive is gebaseerd op de beproefde techniek van de Mercury mk2 regelaars. Daarnaast is het mogelijk dankzij de uitvoering van de regelaar in een DIN behuizing om de regelaar te monteren op een DIN rail.

Het nieuwe Intuitive ontwerp biedt de ruimte voor uitbreidingspoorten om extra netwerkkaarten te plaatsen, zoals een IP, RS232 of draadloos Mesh netwerk module. Dankzij deze mogelijkheid is de Intuitive Mercury regelaar één van de meest geavanceerde maar toch ook meest flexibele regelaars momenteel verkrijgbaar in de markt, maar toch zeker ook zeer scherp in prijsstelling. De kwaliteit is hoogwaardig en de toegepaste techniek is betrouwbaar, waardoor de te vormen regeling zal voldoen aan de meest veeleisende toepassingen. Met de ingebegrepen functies voor energiebesparing kunnen de bedrijfskosten worden verlaagd.

Dit alles in combinatie met een garantieperiode van 5 jaar.

### GEBRUIKELIJKE TOEPASSINGEN

Koelvitrites, koel- en vriescellen, koudwatermachines.

### VOORDELEN

Flexibiliteit, ook toepasbaar in specifieke toepassingen

### FLEXIBELE NETWERK OPTIES\*

IP netwerk optie is beschikbaar als breed toepasbaar platform, gericht op de toekomst. Er zijn ook netwerk opties beschikbaar voor bestaande communicatie platforms. De regelaar wordt standaard uitgevoerd met een RS232 netwerk module.

\* netwerkcommunicatie via een interne of externe netwerk module.

### EENVOUDIG IN TE STELLEN

De Intuitive Mercury regelaars worden geleverd met diverse te selecteren basis instellingen voor de meest gangbare toepassingen. Specifieke instellingen kunnen worden gemaakt met behulp van computer of via de bedieningstoetsen van de regelaar.

### BETROUWBAARHEID

5 jaar beperkte garantie

### BESTELINFORMATIE

Beschrijving	RDM artikelnummer
Intuitive Mercury 6-5 met geïntegreerd scherm, magneetventiel / vloeistofklep	PR0750NF
Intuitive Mercury 6-5 zonder scherm, magneetventiel vloeistofklep	PR0760NF
Intuitive Mercury 6-5 met geïntegreerd scherm, elektronisch expansieventiel	PR0751NF
Intuitive Mercury 6-5 zonder scherm, elektronisch expansieventiel	PR0761NF
Intuitive Mercury 6-5 met geïntegreerd scherm, stappenmotor ventiel	PR0752NF
Intuitive Mercury 6-5 zonder scherm, stappenmotor ventiel	PR0762NF

### INTERNE COMMUNICATIE MODULE

Intuitive IP Futura intern	PR0770
Intuitive RS485 intern	PR0771
Intuitive Draadloos Mesh intern	PR0751

### EXTERNE COMMUNICATIE MODULE

IP Futura module (voor een enkele Mercury regelaar)	PR0016
Mercury IP switch / met ingang voor druksensor /relatieve luchtvochtigheid voeler	PR0018 / PR0018PHI
Wireless(WIFI)	PRO0769-INT
Wireless (WIFI)	PRO0769-EXT

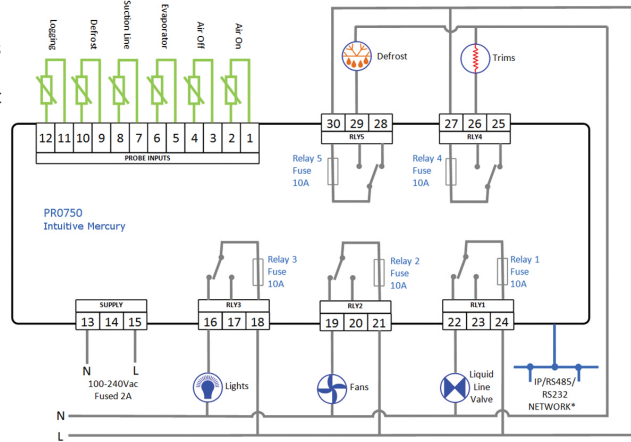
## KENMERKEN

- Programma voor koelcel, vriescel, koel- en vriesmeubel
- Regeling van de vloeistofklep of de compressor
- Solid State Relais voor elektronisch expansieventiel of voor stappenmotor ventiel
- Regeling voor randverwarming (energiebesparende regeling)
- Registratievoeler met alarm niveau
- Overslaan ontdooien (energiebesparende regeling)
- Regeling op basis van registratievoeler (energiebesparende regeling)
- Boven-en ondergrens alarm niveaus en vertraging
- Ventilatorregeling
- Ontdooischema en lichtschakeling
- Voeler voor einde ontdooiperiode of extra registratievoeler
- Afgezekerde uitgangen (Optioneel)
- Schakelende voeding geschikt voor 100-240V 50/60Hz

### AANSLUITSCHEMA

Als voorbeeld : regeling voor koelmeubel type 3 of 4

\* IP of RS485 of draadloos Mesh netwerk met een extra



### uitbreidingspoort

## SPECIFICATIES

### INGANGEN

6 Ingangen met ondersteuning van PT1000, NTC2K, 470R, 700R, 3K, 5K, 6K, NTC2K25, NTC10K of NTC10(2) temperatuurvoelers (voelertypes kunnen niet onderling worden verwisseld, per regelaar één type voeler). Optioneel in te stellen digitale ingangen voor extra functionaliteit (zoals schakeling voor uit bedrijf voor schoonmaken, installatiefout ondersteuning etc.).

### UITGANGEN

10 A (250 Vac, 30 Vdc) resistieve belasting, 3 A inductieve belasting  
COS  $\phi$  = 0,4

### AANSLUITING

Bereik van voedingsspanning: 100 - 240 Vac  $\pm$ 10%

Frequentiebereik: 50 - 60 Hz

Maximale voedingsstroom: 2A

### OMGEVINGSCONDITIES

Bedrijfstemperatuur: 5° tot 50°C (41° tot 122°F)

Relatieve vochtigheid: 10% tot 80% (niet condenserend)

### AFMETINGEN

157 (L) x 125 (H) x 67 (D) mm (6,2 x 4,9 x 2,6 inch)

Gewicht: 0,5 kg

### Opmerking:

Deze regelaar is verkrijgbaar in diverse software variaties voor een zeer omvangrijk aantal functionaliteiten. De Intuitive serie maakt gebruik van dezelfde software architectuur als de Mercury 2 serie. Zo is de Mercury Monitor PR0710-MON het equivalent van de Intuitive regelaar PR0750-MON. Zie boek 1 voor het programma Mercury regelaars.



## 8 kanalen temperatuur monitor systeem

Het temperatuur monitor systeem is een onafhankelijk temperatuur registratie unit voor maximaal 8 temperaturen. Alle gemeten waarden worden permanent opgeslagen op een extern geheugen (USB data opslag). De opgeslagen gegevens kunnen via het menu, indien de monitor aangesloten is op een computer netwerk of met een computer via de USB aansluiting op de monitor, in grafiek uitgelezen worden met een tijdsinterval van 15 seconden, 5 minuten of 15 minuten). Het is mogelijk om de gemeten waarden naar een bestand te exporteren, zodat de meetwaarden extern opgeslagen kunnen worden. Exporteren van de meetwaarden kan ook gebeuren voor een instelbare gewenste periode waarbij men tevens op kan geven of de gemeten waarden op een tijdsinterval van 15 seconden of 15 minuten opgeslagen moeten worden.

Ieder meetpunt kan aangesloten worden met 3 verschillende temperatuuropnemers:

1. PT1000 luchtopnemer (artikelcode PR0170)
2. PT1000 leidingopnemer (artikelcode PR0180)
3. PT1000 luchtopnemer met massatraagheid (artikelcode PR0206)

Per meetpunt zijn de volgende instellingen mogelijk:

1. Kalibratie van de opnemer
2. Hoog temperatuur alarm
3. Differentie hoog temperatuur alarm
4. Alarmvertraging hoog temperatuur alarm
5. Meetpunt in of uitschakelen
6. Laag temperatuur alarm
7. Differentie laag temperatuur alarm
8. Alarmvertraging laag temperatuur alarm

Uitgangen welke beschikbaar zijn op de temperatuurmonitor:

1. Relais 01 Alarmmelding temperatuur meting 1 Aansluiting C/NO
2. Relais 02 Alarmmelding temperatuur meting 2 Aansluiting C/NO
3. Relais 03 Alarmmelding temperatuur meting 3 Aansluiting C/NO
4. Relais 04 Alarmmelding temperatuur meting 4 Aansluiting C/NO
5. Relais 05 Alarmmelding temperatuur meting 5 Aansluiting C/NO
6. Relais 06 Alarmmelding temperatuur meting 6 Aansluiting C/NO
7. Relais 07 Alarmmelding temperatuur meting 7 Aansluiting C/NO
8. Relais 08 Alarmmelding temperatuur meting 8 Aansluiting C/NO
9. Relais 09 Niet gebruikt
10. Relais 10 Niet gebruikt
11. Relais 11 Algemeen temperatuur alarm Aansluiting C/NO
12. Relais 12 Monitor spanningsloos Aansluiting C/NC

De monitor is voorzien van een netwerk aansluiting. Indien een emailserver binnen het netwerk aanwezig is kunnen de alarmmeldingen per email verzonden worden. Netwerk aansluiting is RJ45. De monitor heeft een USB-B aansluiting voor het direct aansluiten van een computer. De noodzakelijke driver software is beschikbaar voor Windows XP, Vista en 7. Indien gewenst kan op de monitor een scherm (touch screen) worden aangesloten waarmee op eenvoudige wijze alle parameters zijn in te stellen. Alle gemeten waarden kunnen op dit scherm uitgelezen worden. Het scherm is tevens voorzien van een zoemer welke actief wordt bij alarm, waarbij ook weergegeven wordt om welk alarm het gaat. Indien een opnemer niet is geactiveerd zal in de uitlezing een waarde van -199°C worden weergegeven.

Het basis systeem bestaat uit:

- 1 st. Logger module inclusief software
- 1 st. Voeding voor logger module
- 8 st. PT1000 sensor
- 1 st. 16Gb USB opslagstick

**Bruto prijs € 2.369**

Opties

<b>A</b>	Touchscreen bedieningspaneel 4 inch	€ 733
<b>B</b>	Touchscreen bedieningspaneel 10 inch	€1.355
<b>C</b>	Programeren voor NTC voeler, incl. voeler NTC	€ 90
<b>D</b>	IP 65 kast voor module, incl. doorvoerwartels en montageplaat	€ 390
<b>E</b>	PT1000 leidingvoeler (meerprijs per voeler)	€ 27
<b>F</b>	PT1000 luchtvoeler met massatraagheid (meerprijs per voeler)	€ 126
<b>G</b>	Dompelbuis inclusief voeler diverse maten en aansluitingen	op aanvraag
<b>H</b>	Druksensoren en programmering voor deze ingangen	op aanvraag
<b>I</b>	Andere logging vraagstukken	op aanvraag
<b>J</b>	Instellen op afstand of op locatie	op aanvraag
<b>K</b>	Mail-SMS service op	op aanvraag

# Componenten

In deze categorie staat een selectie van componenten. Bent u naar iets specifiek opzoek? Informeer bij Delta Technics wat wij voor u kunnen betekenen.

## Componenten

<b>Koelaggregaten</b>	Bitzer	120
	Frascold	128
	WOK - omkasting	138
	I-Cool	140
	Nightstar	148
<b>OLAB FastLock</b>		156
<b>Elektronische expansieventielen</b>		166
<b>Koeltorens</b>		168
	NVKL Leveringsvoorwaarden	170

Selectietabellen zijn beschikbaar





# Koelaggregaten



Voorzien van semi-hermetische compressor

Vermogen bij omgevingstemperatuur +32°C

- 1) Standaard voorraad modellen
- 2) Aflopende modellen, zolang de voorraad strekt
- 3) Omgevingstemperatuur maximaal +43°C
- 4) Alle optie prijzen zijn in combinatie met koelgroep.

MODEL	Koelvermogen in W			Prijs in €			Optie prijzen		
	-30°C	-10°C	0°C	Basis Prijs	Zuig afscheider	Olie afscheider	Vloeistof leidingloop	Lichte omkasting	LD/HD pressostaat

## R448A / R449A

GC 28V1 / 2KES-05Y	689	-	-	€ 3.715	€ 432	€ 898	€ 329	€ 1.441	€ 375
GC 45V1 / 2KES-05Y	735	1895	2656	€ 3.805	€ 432	€ 898	€ 329	€ 1.441	€ 375
GC 51V1 / 2KES-05Y T	745	1945	2752	€ 3.850	€ 432	€ 898	€ 329	€ 1.441	€ 375
GC 28V1 / 2JES-07Y	944	-	-	€ 3.744	€ 432	€ 898	€ 329	€ 1.441	€ 375
GC 51V1 / 2JES-07Y	1045	2502	3436	€ 3.879	€ 432	€ 898	€ 329	€ 1.441	€ 375
GC 65V1 / 2JES-07Y T	1071	2627	3675	€ 4.037	€ 432	€ 898	€ 329	€ 1.441	€ 375
GC 54V2 / 2JES-07Y	1054	2544	3516	€ 4.269	€ 432	€ 898	€ 329	€ 1.452	€ 375
GC 70V2 / 2JES-07Y T	1079	2663	3744	€ 4.284	€ 432	€ 898	€ 329	€ 1.452	€ 375
GC 45V1 / 2HES-1Y	1283	-	-	€ 3.850	€ 432	€ 898	€ 329	€ 1.441	€ 375
GC 54V2 / 2HES-1Y	1326	-	-	€ 4.284	€ 432	€ 898	€ 329	€ 1.452	€ 375
GC 65V1 / 2HES-2Y	-	3222	4404	€ 4.103	€ 432	€ 898	€ 329	€ 1.441	€ 375
GC 82V1 / 2HES-2Y T	-	3388	4721	€ 4.226	€ 432	€ 898	€ 329	€ 1.441	€ 375
GC 70V2 / 2HES-2Y	-	3280	4514	€ 4.351	€ 432	€ 898	€ 329	€ 1.452	€ 375
GC 91V2 / 2HES-2Y T	-	3440	4819	€ 4.474	€ 432	€ 898	€ 329	€ 1.452	€ 375
GC 45V1 / 2GES-2Y	1505	-	-	€ 3.901	€ 432	€ 898	€ 329	€ 1.441	€ 375
GC 54V2 / 2GES-2Y	1561	-	-	€ 4.337	€ 432	€ 898	€ 329	€ 1.452	€ 375
GC 82V1 / 2GES-2Y	1645	3793	5205	€ 4.226	€ 432	€ 898	€ 329	€ 1.441	€ 375
GC 110V1 / 2GES-2Y T	1686	3983	5568	€ 4.613	€ 432	€ 898	€ 332	€ 1.602	€ 375
GC 91V2 / 2GES-2Y	1659	3860	5333	€ 4.474	€ 432	€ 898	€ 329	€ 1.452	€ 375
GC 116V2 / 2GES-2Y T	1692	4014	5626	€ 4.874	€ 432	€ 898	€ 332	€ 1.605	€ 375
GC 65V1 / 2FES-2Y	1905	-	-	€ 4.200	€ 432	€ 898	€ 329	€ 1.441	€ 375
GC 54V2 / 2FES-2Y	1846	-	-	€ 4.429	€ 432	€ 898	€ 329	€ 1.452	€ 375
GC 110V1 / 2FES-3Y	-	4761	6552	€ 4.824	€ 432	€ 898	€ 332	€ 1.602	€ 375
GC 91V2 / 2FES-3Y	-	4565	6175	€ 4.684	€ 432	€ 898	€ 329	€ 1.452	€ 375
GC 116V2 / 2FES-3Y T	-	4809	6645	€ 5.080	€ 432	€ 898	€ 332	€ 1.605	€ 375
GC 82V1 / 2EES-2Y	2497	-	-	€ 5.120	€ 488	€ 920	€ 329	€ 1.441	€ 375
GC 91V2 / 2EES-2Y	2530	-	-	€ 5.370	€ 488	€ 920	€ 329	€ 1.452	€ 375
GC 110V1 / 2EES-3Y	-	5895	7946	€ 5.701	€ 488	€ 920	€ 332	€ 1.602	€ 375
GC 157V1 / 2EES-3Y T	-	6308	8758	€ 6.186	€ 488	€ 920	€ 332	€ 1.602	€ 375
GC 116V2 / 2EES-3Y	-	5970	8093	€ 5.958	€ 488	€ 920	€ 332	€ 1.605	€ 375
GC 165V2 / 2EES-3Y T	-	6357	8856	€ 6.387	€ 488	€ 920	€ 332	€ 1.605	€ 375
GC 82V1 / 2DES-2Y	2936	-	-	€ 5.194	€ 488	€ 920	€ 329	€ 1.441	€ 375
GC 91V2 / 2DES-2Y	2983	-	-	€ 5.445	€ 488	€ 920	€ 329	€ 1.452	€ 375
GC 157V1 / 2DES-3Y	-	7321	10008	€ 6.207	€ 488	€ 920	€ 332	€ 1.602	€ 375
GC 199V1 / 2DES-3Y T	-	7611	10578	€ 6.503	€ 488	€ 920	€ 332	€ 1.602	€ 375
GC 165V2 / 2DES-3Y	-	7392	10148	€ 6.402	€ 488	€ 920	€ 332	€ 1.605	€ 375
GC 175V2 / 2DES-3Y T	-	7466	10294	€ 6.872	€ 488	€ 920	€ 332	€ 1.717	€ 375
GC 110V1 / 2CES-3Y	3749	-	-	€ 5.701	€ 488	€ 920	€ 332	€ 1.602	€ 375
GC 116V2 / 2CES-3Y	3782	-	-	€ 5.958	€ 488	€ 920	€ 332	€ 1.605	€ 375
GC 157V1 / 2CES-4Y	-	8655	11563	€ 6.333	€ 488	€ 920	€ 332	€ 1.602	€ 375
GC 199V1 / 2CES-4Y T	-	9090	12416	€ 6.634	€ 488	€ 920	€ 332	€ 1.602	€ 375
GC 175V2 / 2CES-4Y	-	8873	11991	€ 7.002	€ 488	€ 920	€ 332	€ 1.717	€ 375
GC 234V2 / 2CES-4Y T	-	9333	12892	€ 8.093	€ 488	€ 920	€ 354	€ 1.717	€ 375
GC 110V1 / 4FES-3Y	3967	-	-	€ 5.930	€ 488	€ 920	€ 332	€ 1.602	€ 375
GC 116V2 / 4FES-3Y	4003	-	-	€ 6.190	€ 488	€ 920	€ 332	€ 1.605	€ 375
GC 199V1 / 4FES-5Y	-	9668	13247	€ 7.087	€ 488	€ 920	€ 332	€ 1.602	€ 375
GC 225V1 / 4FES-5Y T	-	9890	13699	€ 7.831	€ 488	€ 920	€ 354	€ 1.602	€ 375



## Standaard

- Op een frame van staal
- Compressor met synthetische olie en met carterverwarming
- Persleiding trillingsdemper
- Vloeistofvat met ontluchtingsklep
- Uitgaande vloeistofleiding met afsluitklep

- Voor vloeistofvaten met meer dan 19 dm<sup>3</sup> aan inhoud wordt er een afsluitklep op de ingaande vloeistofleiding meegeleverd
- Vloeistofleiding aangesloten op de condensor

Inhoud Vloeistofvat dm <sup>3</sup>	Aansluiting	Gewicht kg	Zuigleiding	Persleiding	Vloeistof Leiding	
5	230/1/50	91	5/8"	1/2"	3/8"	GC 28V1 / 2KES-05Y
5	230/1/50	94	5/8"	1/2"	3/8"	GC 45V1 / 2KES-05Y
7	230/1/50	98	5/8"	1/2"	3/8"	GC 51V1 / 2KES-05Y T
5	230/1/50	91	5/8"	1/2"	3/8"	GC 28V1 / 2JES-07Y
7	230/1/50	98	5/8"	1/2"	3/8"	GC 51V1 / 2JES-07Y
7	230/1/50	101	5/8"	1/2"	3/8"	GC 65V1 / 2JES-07Y T
7	230/1/50	110	5/8"	1/2"	3/8"	GC 54V2 / 2JES-07Y
7	230/1/50	111	5/8"	1/2"	3/8"	GC 70V2 / 2JES-07Y T
5	230/1/50	95	5/8"	1/2"	3/8"	GC 45V1 / 2HES-1Y
7	230/1/50	111	5/8"	1/2"	3/8"	GC 54V2 / 2HES-1Y
7	230/1/50	103	5/8"	1/2"	3/8"	GC 65V1 / 2HES-2Y
7	230/1/50	107	5/8"	1/2"	3/8"	GC 82V1 / 2HES-2Y T
7	230/1/50	113	5/8"	1/2"	3/8"	GC 70V2 / 2HES-2Y
7	230/1/50	117	5/8"	1/2"	3/8"	GC 91V2 / 2HES-2Y T
5	230/1/50	96	5/8"	1/2"	3/8"	GC 45V1 / 2GES-2Y
7	230/1/50	112	5/8"	1/2"	3/8"	GC 54V2 / 2GES-2Y
7	230/1/50	107	5/8"	1/2"	3/8"	GC 82V1 / 2GES-2Y
11	λ 400/3/50	133	5/8"	1/2"	1/2"	GC 110V1 / 2GES-2Y T
7	230/1/50	117	5/8"	1/2"	3/8"	GC 91V2 / 2GES-2Y
11	230/1/50	141	5/8"	1/2"	1/2"	GC 116V2 / 2GES-2Y T
7	230/1/50	103	5/8"	1/2"	3/8"	GC 65V1 / 2FES-2Y
7	230/1/50	112	5/8"	1/2"	3/8"	GC 54V2 / 2FES-2Y
11	λ 400/3/50	135	5/8"	1/2"	1/2"	GC 110V1 / 2FES-3Y
7	230/1/50	119	5/8"	1/2"	3/8"	GC 91V2 / 2FES-3Y
11	230/1/50	143	5/8"	1/2"	1/2"	GC 116V2 / 2FES-3Y T
7	230/1/50	132	7/8"	5/8"	3/8"	GC 82V1 / 2EES-2Y
7	230/1/50	142	7/8"	5/8"	3/8"	GC 91V2 / 2EES-2Y
11	λ 400/3/50	162	7/8"	5/8"	1/2"	GC 110V1 / 2EES-3Y
15	Δ 400/3/50	189	7/8"	5/8"	1/2"	GC 157V1 / 2EES-3Y T
11	230/1/50	169	7/8"	5/8"	1/2"	GC 116V2 / 2EES-3Y
15	230/1/50	185	7/8"	5/8"	1/2"	GC 165V2 / 2EES-3Y T
7	230/1/50	132	7/8"	5/8"	3/8"	GC 82V1 / 2DES-2Y
7	230/1/50	142	7/8"	5/8"	3/8"	GC 91V2 / 2DES-2Y
15	Δ 400/3/50	189	7/8"	5/8"	1/2"	GC 157V1 / 2DES-3Y
15	Δ 400/3/50	197	7/8"	5/8"	1/2"	GC 199V1 / 2DES-3Y T
15	230/1/50	185	7/8"	5/8"	1/2"	GC 165V2 / 2DES-3Y
15	λ 400/3/50	218	7/8"	5/8"	1/2"	GC 175V2 / 2DES-3Y T
11	λ 400/3/50	161	7/8"	5/8"	1/2"	GC 110V1 / 2CES-3Y
11	230/1/50	168	7/8"	5/8"	1/2"	GC 116V2 / 2CES-3Y
15	Δ 400/3/50	188	7/8"	5/8"	1/2"	GC 157V1 / 2CES-4Y
15	Δ 400/3/50	196	7/8"	5/8"	1/2"	GC 199V1 / 2CES-4Y T
15	λ 400/3/50	217	7/8"	5/8"	1/2"	GC 175V2 / 2CES-4Y
19	λ 400/3/50	238	7/8"	5/8"	5/8"	GC 234V2 / 2CES-4Y T
11	λ 400/3/50	174	7/8"	5/8"	1/2"	GC 110V1 / 4FES-3Y
11	230/1/50	182	7/8"	5/8"	1/2"	GC 116V2 / 4FES-3Y
15	Δ 400/3/50	213	7/8"	5/8"	1/2"	GC 199V1 / 4FES-5Y
19	Δ 400/3/50	224	7/8"	5/8"	5/8"	GC 225V1 / 4FES-5Y T

# Koelaggregaten



Voorzien van semi-hermetische compressor

Vermogen bij omgevingstemperatuur +32°C

- 1) Standaard voorraad modellen
- 2) Aflopende modellen, zolang de voorraad strekt
- 3) Omgevingstemperatuur maximaal +43°C
- 4) Alle optie prijzen zijn in combinatie met koelgroep.

MODEL	Koelvermogen in W			Prijs in €		Optie prijzen			
	-30°C	-10°C	0°C	Basis Prijs	Zuig afscheider	Olie afscheider	Vloeistof leidingloop	Lichte omkasting	LD/HD pressostaat

## R448A / R449A

GC 175V2 / 4FES-5Y	-	9411	12722	€ 7.457	€ 488	€ 920	€ 332	€ 1.717	€ 375
GC 234V2 / 4FES-5Y T	-	9956	13834	€ 8.551	€ 488	€ 920	€ 354	€ 1.717	€ 375
GC 157V1 / 4EES-4Y	5122	-	-	€ 6.503	€ 541	€ 920	€ 332	€ 1.602	€ 375
GC 165V2 / 4EES-4Y	5161	-	-	€ 6.703	€ 541	€ 920	€ 332	€ 1.605	€ 375
GC 225V1 / 4EES-6Y	-	11858	16133	€ 8.075	€ 541	€ 920	€ 354	€ 1.602	€ 375
GC 234V2 / 4EES-6Y	-	11964	16347	€ 8.793	€ 541	€ 920	€ 354	€ 1.717	€ 375
GC 295V2 / 4EES-6Y T	-	12489	17406	€ 9.115	€ 541	€ 920	€ 354	€ 1.717	€ 375
GC 199V1 / 4DES-5Y	6169	-	-	€ 7.786	€ 541	€ 996	€ 332	€ 1.602	€ 375
GC 175V2 / 4DES-5Y	6055	-	-	€ 8.157	€ 541	€ 996	€ 332	€ 1.717	€ 375
GC 295V2 / 4DES-7Y	-	14599	20039	€ 9.804	€ 541	€ 996	€ 354	€ 1.717	€ 375
GC 338V2 / 4DES-7Y T	-	14957	20751	€ 10.273	€ 541	€ 996	€ 354	€ 1.864	€ 375
GC 225V1 / 4CES-6Y	7314	-	-	€ 8.979	€ 541	€ 996	€ 354	€ 1.602	€ 375
GC 234V2 / 4CES-6Y	7358	-	-	€ 9.696	€ 541	€ 996	€ 354	€ 1.717	€ 375
GC 338V2 / 4CES-9Y	-	17452	23941	€ 10.682	€ 541	€ 996	€ 354	€ 1.864	€ 375
GC 451V2 / 4CES-9Y T	-	18351	25695	€ 11.625	€ 541	€ 996	€ 765	€ 1.864	€ 375
GC 225V1 / 4VES-7Y	7193	-	-	€ 9.796	€ 541	€ 996	€ 354	€ 1.602	€ 375
GC 234V2 / 4VES-7Y	7239	-	-	€ 10.510	€ 541	€ 996	€ 354	€ 1.717	€ 375
GC 451V2 / 4VES-10Y	-	19033	26828	€ 12.476	€ 541	€ 996	€ 765	€ 1.864	€ 375
GC 295V2 / 4TES-9Y	9051	-	-	€ 11.061	€ 695	€ 1.125	€ 354	€ 1.717	€ 375
GC 451V2 / 4TES-12Y	-	22273	30841	€ 12.735	€ 695	€ 1.125	€ 765	€ 1.864	€ 375
GC 522V2 / 4TES-12Y	-	22879	32045	€ 13.242	€ 695	€ 1.125	€ 765	€ 1.864	€ 375
GC 590V4 / 4TES-12Y T	-	23322	32926	€ 14.711	€ 695	€ 1.125	€ 765	€ 2.102	€ 375
GC 295V2 / 4PES-12Y	9843	-	-	€ 11.493	€ 695	€ 1.125	€ 354	€ 1.717	€ 375
GC 522V2 / 4PES-15Y	-	25413	35420	€ 13.779	€ 851	€ 1.125	€ 765	€ 1.864	€ 375
GC 590V4 / 4PES-15Y	-	26011	36616	€ 15.243	€ 851	€ 1.125	€ 765	€ 2.102	€ 375
GC 676V4 / 4PES-15Y T	-	26596	37785	€ 16.254	€ 851	€ 1.125	€ 849	€ 2.335	€ 375
GC 338V2 / 4NES-14Y	11990	-	-	€ 12.773	€ 695	€ 1.125	€ 354	€ 1.864	€ 375
GC 676V4 / 4NES-20Y	-	30945	43183	€ 16.688	€ 851	€ 1.125	€ 849	€ 2.335	€ 375
GC 902V4 / 4NES-20Y T	-	32323	45923	€ 17.809	€ 851	€ 1.125	€ 849	€ 2.335	€ 375
GC 451V2 / 4JE-15Y	14630	-	-	€ 15.726	€ 851	€ 1.125	€ 765	€ 1.864	€ 375
GC 676V4 / 4JE-22Y	-	34061	46742	€ 18.805	€ 851	€ 1.125	€ 849	€ 2.335	€ 375
GC 902V4 / 4JE-22Y T	-	35771	50081	€ 19.927	€ 851	€ 1.125	€ 849	€ 2.335	€ 375
GC 522V2 / 4HE-18Y	17364	-	-	€ 16.079	€ 851	€ 1.125	€ 765	€ 1.864	€ 375
GC 902V4 / 4HE-25Y	-	41129	56688	€ 20.343	€ 1.933	€ 1.125	€ 849	€ 2.335	€ 375
GC 1044V4 / 4HE-25Y T	-	42076	58543	€ 21.361	€ 1.933	€ 1.125	€ 849	€ 2.335	€ 375
GC 590V4 / 4GE-23Y	20376	-	-	€ 19.174	€ 1.933	€ 1.125	€ 765	€ 2.102	€ 375
GC 902V4 / 4GE-30Y	-	46061	62595	€ 21.395	€ 1.933	€ 1.125	€ 849	€ 2.335	€ 375
GC 1044V4 / 4GE-30Y T	-	47323	65081	€ 22.413	€ 1.933	€ 1.125	€ 849	€ 2.335	€ 375
GC 676V4 / 4FE-28Y	24228	-	-	€ 20.819	€ 1.933	€ 1.125	€ 849	€ 2.335	€ 375
GC 1044V4 / 4FE-35Y	-	54846	73626	€ 24.015	€ 1.933	€ 1.125	€ 849	€ 2.335	€ 375
GC 676V4 / 6JE-25Y	21853	-	-	€ 22.457	€ 1.933	€ 1.346	€ 849	€ 2.335	€ 375
GC 1044V4 / 6JE-33Y	-	50832	70266	€ 25.189	€ 1.933	€ 1.346	€ 849	€ 2.335	€ 375
GC 676V4 / 6HE-28Y	25066	-	-	€ 22.092	€ 1.933	€ 1.346	€ 849	€ 2.335	€ 375
GC 902V4 / 6HE-28Y T	26142	-	-	€ 23.214	€ 1.933	€ 1.346	€ 849	€ 2.335	€ 375
GC 1044V4 / 6HE-35Y	-	57585	77842	€ 25.037	€ 1.933	€ 1.346	€ 849	€ 2.335	€ 375
GC 902V4 / 6GE-34Y	30807	-	-	€ 24.144	€ 1.933	€ 1.346	€ 849	€ 2.335	€ 375
GC 1044V4 / 6FE-44Y	36446	-	-	€ 25.803	€ 1.933	€ 1.402	€ 849	€ 2.335	€ 375



## Standaard

- Op een frame van staal
- Compressor met synthetische olie en met carterverwarming
- Persleiding trillingsdemper
- Vloeistofvat met ontluchtingsklep
- Uitgaande vloeistofleiding met afsluitklep

- Voor vloeistofvaten met meer dan 19 dm<sup>3</sup> aan inhoud wordt er een afsluitklep op de ingaande vloeistofleiding meegeleverd
- Vloeistofleiding aangesloten op de condensor

Inhoud Vloeistofvat dm <sup>3</sup>	Aansluiting	Gewicht kg	Zuigleiding	Persleiding	Vloeistof Leiding	
15	λ 400/3/50	234	7/8"	5/8"	1/2"	GC 175V2 / 4FES-5Y
19	λ 400/3/50	255	7/8"	5/8"	5/8"	GC 234V2 / 4FES-5Y T
15	Δ 400/3/50	204	1 1/8"	5/8"	1/2"	GC 157V1 / 4EES-4Y
15	230/1/50	199	1 1/8"	5/8"	1/2"	GC 165V2 / 4EES-4Y
19	Δ 400/3/50	224	1 1/8"	5/8"	5/8"	GC 225V1 / 4EES-6Y
19	λ 400/3/50	255	1 1/8"	5/8"	5/8"	GC 234V2 / 4EES-6Y
19	λ 400/3/50	275	1 1/8"	5/8"	5/8"	GC 295V2 / 4EES-6Y T
15	Δ 400/3/50	213	1 1/8"	7/8"	1/2"	GC 199V1 / 4DES-5Y
15	λ 400/3/50	234	1 1/8"	7/8"	1/2"	GC 175V2 / 4DES-5Y
19	λ 400/3/50	278	1 1/8"	7/8"	5/8"	GC 295V2 / 4DES-7Y
19	Δ 400/3/50	310	1 1/8"	7/8"	5/8"	GC 338V2 / 4DES-7Y T
19	Δ 400/3/50	230	1 1/8"	7/8"	5/8"	GC 225V1 / 4CES-6Y
19	λ 400/3/50	261	1 1/8"	7/8"	5/8"	GC 234V2 / 4CES-6Y
19	Δ 400/3/50	312	1 1/8"	7/8"	5/8"	GC 338V2 / 4CES-9Y
30	Δ 400/3/50	334	1 1/8"	7/8"	7/8"	GC 451V2 / 4CES-9Y T
19	Δ 400/3/50	272	1 1/8"	7/8"	5/8"	GC 225V1 / 4VES-7Y
19	λ 400/3/50	303	1 1/8"	7/8"	5/8"	GC 234V2 / 4VES-7Y
30	Δ 400/3/50	387	1 1/8"	7/8"	7/8"	GC 451V2 / 4VES-10Y
19	λ 400/3/50	328	1 3/8"	1 1/8"	5/8"	GC 295V2 / 4TES-9Y
30	Δ 400/3/50	389	1 3/8"	1 1/8"	7/8"	GC 451V2 / 4TES-12Y
30	Δ 400/3/50	405	1 3/8"	1 1/8"	7/8"	GC 522V2 / 4TES-12Y
40	λ 400/3/50	442	1 3/8"	1 1/8"	7/8"	GC 590V4 / 4TES-12Y T
19	λ 400/3/50	333	1 3/8"	1 1/8"	5/8"	GC 295V2 / 4PES-12Y
30	Δ 400/3/50	411	1 5/8"	1 1/8"	7/8"	GC 522V2 / 4PES-15Y
40	λ 400/3/50	449	1 5/8"	1 1/8"	7/8"	GC 590V4 / 4PES-15Y
60	Δ 400/3/50	523	1 5/8"	1 1/8"	1 1/8"	GC 676V4 / 4PES-15Y T
19	Δ 400/3/50	367	1 3/8"	1 1/8"	5/8"	GC 338V2 / 4NES-14Y
60	Δ 400/3/50	526	1 5/8"	1 1/8"	1 1/8"	GC 676V4 / 4NES-20Y
60	Δ 400/3/50	557	1 5/8"	1 1/8"	1 1/8"	GC 902V4 / 4NES-20Y T
30	Δ 400/3/50	443	1 5/8"	1 1/8"	7/8"	GC 451V2 / 4JE-15Y
60	Δ 400/3/50	570	1 5/8"	1 1/8"	1 1/8"	GC 676V4 / 4JE-22Y
60	Δ 400/3/50	601	1 5/8"	1 1/8"	1 1/8"	GC 902V4 / 4JE-22Y T
30	Δ 400/3/50	459	1 5/8"	1 1/8"	7/8"	GC 522V2 / 4HE-18Y
60	Δ 400/3/50	605	2 1/8"	1 1/8"	1 1/8"	GC 902V4 / 4HE-25Y
60	Δ 400/3/50	637	2 1/8"	1 1/8"	1 1/8"	GC 1044V4 / 4HE-25Y T
40	λ 400/3/50	498	2 1/8"	1 1/8"	7/8"	GC 590V4 / 4GE-23Y
60	Δ 400/3/50	618	2 1/8"	1 1/8"	1 1/8"	GC 902V4 / 4GE-30Y
60	Δ 400/3/50	650	2 1/8"	1 1/8"	1 1/8"	GC 1044V4 / 4GE-30Y T
60	Δ 400/3/50	589	2 1/8"	1 1/8"	1 1/8"	GC 676V4 / 4FE-28Y
60	Δ 400/3/50	651	2 1/8"	1 1/8"	1 1/8"	GC 1044V4 / 4FE-35Y
60	Δ 400/3/50	612	2 1/8"	1 3/8"	1 1/8"	GC 676V4 / 6JE-25Y
60	Δ 400/3/50	678	2 1/8"	1 3/8"	1 1/8"	GC 1044V4 / 6JE-33Y
60	Δ 400/3/50	612	2 1/8"	1 3/8"	1 1/8"	GC 676V4 / 6HE-28Y
60	Δ 400/3/50	642	2 1/8"	1 3/8"	1 1/8"	GC 902V4 / 6HE-28Y T
60	Δ 400/3/50	682	2 1/8"	1 3/8"	1 1/8"	GC 1044V4 / 6HE-35Y
60	Δ 400/3/50	642	2 1/8"	1 3/8"	1 1/8"	GC 902V4 / 6GE-34Y
60	Δ 400/3/50	689	2 1/8"	1 5/8"	1 1/8"	GC 1044V4 / 6FE-44Y

# Koelaggregaten



Voorzien van semi-hermetische compressor

Vermogen bij omgevingstemperatuur +32°C

- 1) Standaard voorraad modellen
- 2) Aflopende modellen, zolang de voorraad strekt
- 3) Omgevingstemperatuur maximaal +43°C
- 4) Alle optie prijzen zijn in combinatie met koelgroep.

MODEL	Koelvermogen in W			Prijs in €		Optie prijzen				
	-30°C	-10°C	0°C	Basis Prijs	Zuig afscheider	Olie afscheider	Vloeistof leidingloop	Lichte omkasting	LD/HD pressostaat	
<b>R513A</b>										
GC 28V1 / 2KES-05Y	1079	1674	2013	€ 3.717	€ 432	€ 898	€ 329	€ 1.441	€ 375	
GC 38V2 / 2KES-05Y T	1130	1786	2174	€ 4.094	€ 432	€ 898	€ 329	€ 1.441	€ 375	
GC 28V1 / 2JES-07Y	1324	2025	2413	€ 3.744	€ 432	€ 898	€ 329	€ 1.441	€ 375	
GC 38V2 / 2JES-07Y T	1405	2201	2664	€ 4.123	€ 432	€ 898	€ 329	€ 1.441	€ 375	
GC 45V1 / 2HES-1Y	1911	2985	3574	€ 3.850	€ 432	€ 898	€ 329	€ 1.441	€ 375	
GC 38V2 / 2HES-1Y	1893	2808	3331	€ 4.141	€ 432	€ 898	€ 329	€ 1.441	€ 375	
GC 54V2 / 2HES-1Y T	1966	3071	3695	€ 4.284	€ 432	€ 898	€ 329	€ 1.452	€ 375	
GC 51V1 / 2FES-2Y	2709	3900	4545	€ 4.040	€ 432	€ 898	€ 329	€ 1.441	€ 375	
GC 54V2 / 2FES-2Y	2751	3987	4666	€ 4.429	€ 432	€ 898	€ 329	€ 1.452	€ 375	
GC 70V2 / 2FES-2Y T	2870	4235	5015	€ 4.446	€ 432	€ 898	€ 329	€ 1.452	€ 375	
GC 65V1 / 2EES-2Y	3371	4923	5767	€ 4.995	€ 488	€ 920	€ 329	€ 1.441	€ 375	
GC 70V2 / 2EES-2Y	3421	5034	5926	€ 5.244	€ 488	€ 920	€ 329	€ 1.452	€ 375	
GC 91V2 / 2EES-2Y T	3559	5338	6365	€ 5.370	€ 488	€ 920	€ 329	€ 1.452	€ 375	
GC 82V1 / 2DES-2Y	4100	6010	7067	€ 5.194	€ 488	€ 920	€ 329	€ 1.441	€ 375	
GC 91V2 / 2DES-2Y	4162	6147	7264	€ 5.445	€ 488	€ 920	€ 329	€ 1.452	€ 375	
GC 110V1 / 2CES-3Y	5150	7568	8930	€ 5.701	€ 488	€ 920	€ 332	€ 1.602	€ 375	
GC 116V2 / 2CES-3Y	5191	7658	9060	€ 5.958	€ 488	€ 920	€ 332	€ 1.605	€ 375	
GC 110V1 / 4FES-3Y	5290	7835	9252	€ 5.930	€ 488	€ 920	€ 332	€ 1.602	€ 375	
GC 116V2 / 4FES-3Y	5340	7948	9417	€ 6.190	€ 488	€ 920	€ 332	€ 1.605	€ 375	
GC 157V1 / 4EES-4Y	7114	10392	12255	€ 6.503	€ 541	€ 920	€ 332	€ 1.602	€ 375	
GC 165V2 / 4EES-4Y	7169	10510	12424	€ 6.703	€ 541	€ 920	€ 332	€ 1.605	€ 375	
GC 175V2 / 4EES-4Y T	7338	10876	12949	€ 7.172	€ 541	€ 920	€ 332	€ 1.717	€ 375	
GC 157V1 / 4DES-5Y	8024	11743	13791	€ 7.488	€ 541	€ 996	€ 332	€ 1.602	€ 375	
GC 165V2 / 4DES-5Y	8098	11912	14037	€ 7.686	€ 541	€ 996	€ 332	€ 1.605	€ 375	
GC 175V2 / 4DES-5Y T	8330	12437	14803	€ 8.157	€ 541	€ 996	€ 332	€ 1.717	€ 375	
GC 175V2 / 4CES-6Y	10008	14628	17199	€ 8.606	€ 541	€ 996	€ 332	€ 1.717	€ 375	
GC 199V1 / 4CES-6Y	10008	14628	17199	€ 8.234	€ 541	€ 996	€ 332	€ 1.602	€ 375	
GC 234V2 / 4CES-6Y T	10262	15201	18034	€ 9.696	€ 541	€ 996	€ 354	€ 1.717	€ 375	
GC 175V2 / 4VES-6Y	10378	15198	17832	€ 9.127	€ 541	€ 996	€ 332	€ 1.717	€ 375	
GC 199V1 / 4VES-6Y	10378	15198	17832	€ 8.759	€ 541	€ 996	€ 332	€ 1.602	€ 375	
GC 234V2 / 4VES-6Y T	10702	15907	18844	€ 10.220	€ 541	€ 996	€ 354	€ 1.717	€ 375	
GC 175V2 / 4VES-7Y	10405	15198	17751	€ 9.419	€ 541	€ 996	€ 332	€ 1.717	€ 375	
GC 199V1 / 4VES-7Y	10405	15198	17751	€ 9.051	€ 541	€ 996	€ 332	€ 1.602	€ 375	
GC 234V2 / 4VES-7Y T	10724	15915	18793	€ 10.510	€ 541	€ 996	€ 354	€ 1.717	€ 375	
GC 225V1 / 4TES-8Y	12469	18067	21088	€ 9.725	€ 695	€ 1.125	€ 354	€ 1.602	€ 375	
GC 234V2 / 4TES-8Y	12576	18298	21416	€ 10.442	€ 695	€ 1.125	€ 354	€ 1.717	€ 375	
GC 295V2 / 4TES-8Y T	13110	19456	23068	€ 10.764	€ 695	€ 1.125	€ 354	€ 1.717	€ 375	
GC 225V1 / 4TES-9Y	12506	18061	20975	€ 10.024	€ 695	€ 1.125	€ 354	€ 1.602	€ 375	
GC 234V2 / 4TES-9Y	12611	18296	21314	€ 10.742	€ 695	€ 1.125	€ 354	€ 1.717	€ 375	
GC 295V2 / 4TES-9Y T	13137	19471	23017	€ 11.061	€ 695	€ 1.125	€ 354	€ 1.717	€ 375	
GC 295V2 / 4PES-10Y	14499	21455	25302	€ 11.174	€ 695	€ 1.125	€ 354	€ 1.717	€ 375	
GC 338V2 / 4PES-10Y T	14851	22232	26417	€ 11.645	€ 695	€ 1.125	€ 354	€ 1.864	€ 375	
GC 295V2 / 4PES-12Y	14528	21456	25210	€ 11.493	€ 695	€ 1.125	€ 354	€ 1.717	€ 375	
GC 338V2 / 4PES-12Y T	14876	22242	26354	€ 11.962	€ 695	€ 1.125	€ 354	€ 1.864	€ 375	



## Standaard

- Op een frame van staal
- Compressor met synthetische olie en met carterverwarming
- Persleiding trillingsdemper
- Vloeistofvat met ontluchtingsklep
- Uitgaande vloeistofleiding met afsluitklep

- Voor vloeistofvaten met meer dan 19 dm<sup>3</sup> aan inhoud wordt er een afsluitklep op de ingaande vloeistofleiding meegeleverd
- Vloeistofleiding aangesloten op de condensor

Inhoud Vloeistofvat dm <sup>3</sup>	Aansluiting	Gewicht kg	Zuigleiding	Persleiding	Vloeistof Leiding	
5	230/1/50	91	5/8"	1/2"	3/8"	GC 28V1 / 2KES-05Y
5	230/1/50	103	5/8"	1/2"	3/8"	GC 38V2 / 2KES-05Y T
5	230/1/50	91	5/8"	1/2"	3/8"	GC 28V1 / 2JES-07Y
5	230/1/50	103	5/8"	1/2"	3/8"	GC 38V2 / 2JES-07Y T
5	230/1/50	95	5/8"	1/2"	3/8"	GC 45V1 / 2HES-1Y
5	230/1/50	105	5/8"	1/2"	3/8"	GC 38V2 / 2HES-1Y
7	230/1/50	111	5/8"	1/2"	3/8"	GC 54V2 / 2HES-1Y T
7	230/1/50	100	5/8"	1/2"	3/8"	GC 51V1 / 2FES-2Y
7	230/1/50	112	5/8"	1/2"	3/8"	GC 54V2 / 2FES-2Y
7	230/1/50	113	5/8"	1/2"	3/8"	GC 70V2 / 2FES-2Y T
7	230/1/50	129	7/8"	5/8"	3/8"	GC 65V1 / 2EES-2Y
7	230/1/50	139	7/8"	5/8"	3/8"	GC 70V2 / 2EES-2Y
7	230/1/50	142	7/8"	5/8"	3/8"	GC 91V2 / 2EES-2Y T
7	230/1/50	132	7/8"	5/8"	3/8"	GC 82V1 / 2DES-2Y
7	230/1/50	142	7/8"	5/8"	3/8"	GC 91V2 / 2DES-2Y
11	λ 400/3/50	161	7/8"	5/8"	1/2"	GC 110V1 / 2CES-3Y
11	230/1/50	168	7/8"	5/8"	1/2"	GC 116V2 / 2CES-3Y
11	λ 400/3/50	174	7/8"	5/8"	1/2"	GC 110V1 / 4FES-3Y
11	230/1/50	182	7/8"	5/8"	1/2"	GC 116V2 / 4FES-3Y
15	Δ 400/3/50	204	1 1/8"	5/8"	1/2"	GC 157V1 / 4EES-4Y
15	230/1/50	199	1 1/8"	5/8"	1/2"	GC 165V2 / 4EES-4Y
15	λ 400/3/50	232	1 1/8"	5/8"	1/2"	GC 175V2 / 4EES-4Y T
15	Δ 400/3/50	206	1 1/8"	7/8"	1/2"	GC 157V1 / 4DES-5Y
15	230/1/50	201	1 1/8"	7/8"	1/2"	GC 165V2 / 4DES-5Y
15	λ 400/3/50	234	1 1/8"	7/8"	1/2"	GC 175V2 / 4DES-5Y T
15	λ 400/3/50	240	1 1/8"	7/8"	1/2"	GC 175V2 / 4CES-6Y
15	Δ 400/3/50	219	1 1/8"	7/8"	1/2"	GC 199V1 / 4CES-6Y
19	λ 400/3/50	261	1 1/8"	7/8"	5/8"	GC 234V2 / 4CES-6Y T
15	λ 400/3/50	282	1 1/8"	7/8"	1/2"	GC 175V2 / 4VES-6Y
15	Δ 400/3/50	261	1 1/8"	7/8"	1/2"	GC 199V1 / 4VES-6Y
19	λ 400/3/50	303	1 1/8"	7/8"	5/8"	GC 234V2 / 4VES-6Y T
15	λ 400/3/50	282	1 1/8"	7/8"	1/2"	GC 175V2 / 4VES-7Y
15	Δ 400/3/50	261	1 1/8"	7/8"	1/2"	GC 199V1 / 4VES-7Y
19	λ 400/3/50	303	1 1/8"	7/8"	5/8"	GC 234V2 / 4VES-7Y T
19	Δ 400/3/50	277	1 3/8"	1 1/8"	5/8"	GC 225V1 / 4TES-8Y
19	λ 400/3/50	308	1 3/8"	1 1/8"	5/8"	GC 234V2 / 4TES-8Y
19	λ 400/3/50	328	1 3/8"	1 1/8"	5/8"	GC 295V2 / 4TES-8Y T
19	Δ 400/3/50	277	1 3/8"	1 1/8"	5/8"	GC 225V1 / 4TES-9Y
19	λ 400/3/50	308	1 3/8"	1 1/8"	5/8"	GC 234V2 / 4TES-9Y
19	λ 400/3/50	328	1 3/8"	1 1/8"	5/8"	GC 295V2 / 4TES-9Y T
19	λ 400/3/50	333	1 3/8"	1 1/8"	5/8"	GC 295V2 / 4PES-10Y
19	Δ 400/3/50	365	1 3/8"	1 1/8"	5/8"	GC 338V2 / 4PES-10Y T
19	λ 400/3/50	333	1 3/8"	1 1/8"	5/8"	GC 295V2 / 4PES-12Y
19	Δ 400/3/50	365	1 3/8"	1 1/8"	5/8"	GC 338V2 / 4PES-12Y T

# Koelaggregaten



Voorzien van semi-hermetische compressor

Vermogen bij omgevingstemperatuur +32°C

- 1) Standaard voorraad modellen
- 2) Aflopende modellen, zolang de voorraad strekt
- 3) Omgevingstemperatuur maximaal +43°C
- 4) Alle optie prijzen zijn in combinatie met koelgroep.

MODEL	Koelvermogen in W			Prijs in €		Optie prijzen				
	-30°C	-10°C	0°C	Basis Prijs	Zuig afscheider	Olie afscheider	Vloeistof leidingloop	Lichte omkasting	LD/HD pressostaat	
<b>R513A</b>										
GC 338V2 / 4NES-12Y	17196	25228	29657	€ 12.409	€ 695	€ 1.125	€ 354	€ 1.864	€ 375	
GC 451V2 / 4NES-12Y T	18019	27027	32231	€ 13.353	€ 695	€ 1.125	€ 765	€ 1.864	€ 375	
GC 295V2 / 4NES-14Y	16718	24128	27966	€ 12.301	€ 695	€ 1.125	€ 354	€ 1.717	€ 375	
GC 338V2 / 4NES-14Y	17191	25184	29497	€ 12.773	€ 695	€ 1.125	€ 354	€ 1.864	€ 375	
GC 451V2 / 4NES-14Y T	18002	27004	32143	€ 13.717	€ 695	€ 1.125	€ 765	€ 1.864	€ 375	
GC 451V2 / 4JE-13Y	20444	29997	35455	€ 15.560	€ 851	€ 1.125	€ 765	€ 1.864	€ 375	
GC 522V2 / 4JE-13Y T	20848	30855	36667	€ 16.068	€ 851	€ 1.125	€ 765	€ 1.864	€ 375	
GC 338V2 / 4JE-15Y	19365	27793	32317	€ 14.784	€ 851	€ 1.125	€ 354	€ 1.864	€ 375	
GC 451V2 / 4JE-15Y	20346	29903	35327	€ 15.726	€ 851	€ 1.125	€ 765	€ 1.864	€ 375	
GC 522V2 / 4JE-15Y T	20747	30766	36555	€ 16.239	€ 851	€ 1.125	€ 765	€ 1.864	€ 375	
GC 451V2 / 4HE-15Y	23544	33996	39801	€ 15.399	€ 851	€ 1.125	€ 765	€ 1.864	€ 375	
GC 522V2 / 4HE-15Y T	24096	35187	41499	€ 15.911	€ 851	€ 1.125	€ 765	€ 1.864	€ 375	
GC 451V2 / 4HE-18Y	23560	33996	39745	€ 15.571	€ 851	€ 1.125	€ 765	€ 1.864	€ 375	
GC 522V2 / 4HE-18Y T	24108	35188	41458	€ 16.079	€ 851	€ 1.125	€ 765	€ 1.864	€ 375	
GC 522V2 / 4GE-20Y	27539	39415	46038	€ 17.189	€ 1.933	€ 1.125	€ 765	€ 1.864	€ 375	
GC 590V4 / 4GE-20Y	28094	40614	47736	€ 18.651	€ 1.933	€ 1.125	€ 765	€ 2.102	€ 375	
GC 451V2 / 4GE-23Y	25778	36637	42399	€ 17.198	€ 1.933	€ 1.125	€ 765	€ 1.864	€ 375	
GC 522V2 / 4GE-23Y	26536	38296	44767	€ 17.708	€ 1.933	€ 1.125	€ 765	€ 1.864	€ 375	
GC 590V4 / 4GE-23Y T	27087	39505	46494	€ 19.174	€ 1.933	€ 1.125	€ 765	€ 2.102	€ 375	
GC 676V4 / 4FE-25Y	32988	47822	56280	€ 20.635	€ 1.933	€ 1.125	€ 849	€ 2.335	€ 375	
GC 902V4 / 4FE-25Y T	34188	50439	60026	€ 21.759	€ 1.933	€ 1.125	€ 849	€ 2.335	€ 375	
GC 590V4 / 4FE-28Y	32331	46295	53970	€ 19.809	€ 1.933	€ 1.125	€ 765	€ 2.102	€ 375	
GC 676V4 / 4FE-28Y T	33024	47834	56197	€ 20.819	€ 1.933	€ 1.125	€ 849	€ 2.335	€ 375	
GC 590V4 / 6JE-22Y	29596	43325	51100	€ 20.620	€ 1.933	€ 1.346	€ 765	€ 2.102	€ 375	
GC 676V4 / 6JE-22Y T	30249	44720	53079	€ 21.631	€ 1.933	€ 1.346	€ 849	€ 2.335	€ 375	
GC 590V4 / 6JE-25Y	29269	42769	50280	€ 21.446	€ 1.933	€ 1.346	€ 765	€ 2.102	€ 375	
GC 676V4 / 6JE-25Y T	29907	44169	52298	€ 22.457	€ 1.933	€ 1.346	€ 849	€ 2.335	€ 375	
GC 676V4 / 6HE-25Y	34567	50212	58990	€ 21.499	€ 1.933	€ 1.346	€ 849	€ 2.335	€ 375	
GC 902V4 / 6HE-25Y T	36056	53427	63577	€ 22.625	€ 1.933	€ 1.346	€ 849	€ 2.335	€ 375	
GC 676V4 / 6HE-28Y	34613	50224	58882	€ 22.092	€ 1.933	€ 1.346	€ 849	€ 2.335	€ 375	
GC 902V4 / 6HE-28Y T	36087	53460	63546	€ 23.214	€ 1.933	€ 1.346	€ 849	€ 2.335	€ 375	
GC 902V4 / 6GE-30Y	41793	60660	71454	€ 23.765	€ 1.933	€ 1.346	€ 849	€ 2.335	€ 375	
GC 1044V4 / 6GE-30Y T	42581	62370	73902	€ 24.785	€ 1.933	€ 1.346	€ 849	€ 2.335	€ 375	
GC 902V4 / 6GE-34Y	40808	59576	70207	€ 24.144	€ 1.933	€ 1.346	€ 849	€ 2.335	€ 375	
GC 1044V4 / 6GE-34Y T	41586	61303	72709	€ 25.162	€ 1.933	€ 1.346	€ 849	€ 2.335	€ 375	
GC 902V4 / 6FE-40Y	47868	68807	80432	€ 25.546	€ 1.933	€ 1.402	€ 849	€ 2.335	€ 375	
GC 1044V4 / 6FE-40Y T	48998	71256	83934	€ 26.569	€ 1.933	€ 1.402	€ 849	€ 2.335	€ 375	
GC 902V4 / 6FE-44Y	47917	68760	80163	€ 25.803	€ 1.933	€ 1.402	€ 849	€ 2.335	€ 375	
GC 1044V4 / 6FE-44Y T	49037	71236	83744	€ 26.826	€ 1.933	€ 1.402	€ 849	€ 2.335	€ 375	



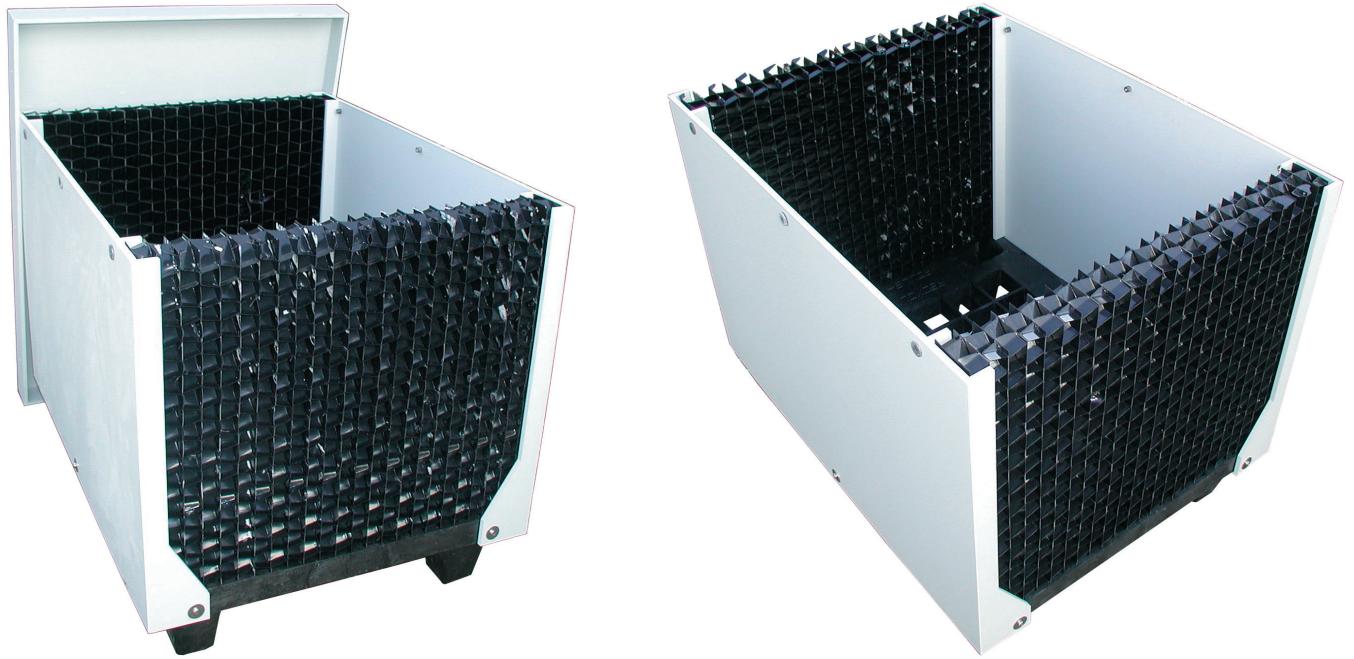


Standaard

- Op een frame van staal
- Compressor met synthetische olie en met carterverwarming
- Persleiding trillingsdemper
- Vloeistofvat met ontluuchtingsklep
- Uitgaande vloeistofleiding met afsluitklep

- Voor vloeistofvaten met meer dan 19 dm<sup>3</sup> aan inhoud wordt er een afsluitklep op de ingaande vloeistofleiding meegeleverd
- Vloeistofleiding aangesloten op de condensor

Inhoud Vloeistofvat dm <sup>3</sup>	Aansluiting	Gewicht kg	Zuigleiding	Persleiding	Vloeistof Leiding	
19	Δ 400/3/50	367	1 3/8"	1 1/8"	5/8"	GC 338V2 / 4NES-12Y
30	Δ 400/3/50	389	1 3/8"	1 1/8"	7/8"	GC 451V2 / 4NES-12Y T
19	λ 400/3/50	336	1 3/8"	1 1/8"	5/8"	GC 295V2 / 4NES-14Y
19	Δ 400/3/50	367	1 3/8"	1 1/8"	5/8"	GC 338V2 / 4NES-14Y
30	Δ 400/3/50	389	1 3/8"	1 1/8"	7/8"	GC 451V2 / 4NES-14Y T
30	Δ 400/3/50	431	1 5/8"	1 1/8"	7/8"	GC 451V2 / 4JE-13Y
30	Δ 400/3/50	447	1 5/8"	1 1/8"	7/8"	GC 522V2 / 4JE-13Y T
19	Δ 400/3/50	421	1 5/8"	1 1/8"	5/8"	GC 338V2 / 4JE-15Y
30	Δ 400/3/50	443	1 5/8"	1 1/8"	7/8"	GC 451V2 / 4JE-15Y
30	Δ 400/3/50	459	1 5/8"	1 1/8"	7/8"	GC 522V2 / 4JE-15Y T
30	Δ 400/3/50	436	1 5/8"	1 1/8"	7/8"	GC 451V2 / 4HE-15Y
30	Δ 400/3/50	451	1 5/8"	1 1/8"	7/8"	GC 522V2 / 4HE-15Y T
30	Δ 400/3/50	443	1 5/8"	1 1/8"	7/8"	GC 451V2 / 4HE-18Y
30	Δ 400/3/50	459	1 5/8"	1 1/8"	7/8"	GC 522V2 / 4HE-18Y T
30	Δ 400/3/50	461	2 1/8"	1 1/8"	7/8"	GC 522V2 / 4GE-20Y
40	λ 400/3/50	498	2 1/8"	1 1/8"	7/8"	GC 590V4 / 4GE-20Y
30	Δ 400/3/50	446	2 1/8"	1 1/8"	7/8"	GC 451V2 / 4GE-23Y
30	Δ 400/3/50	461	2 1/8"	1 1/8"	7/8"	GC 522V2 / 4GE-23Y
40	λ 400/3/50	498	2 1/8"	1 1/8"	7/8"	GC 590V4 / 4GE-23Y T
60	Δ 400/3/50	576	2 1/8"	1 1/8"	1 1/8"	GC 676V4 / 4FE-25Y
60	Δ 400/3/50	607	2 1/8"	1 1/8"	1 1/8"	GC 902V4 / 4FE-25Y T
40	λ 400/3/50	515	2 1/8"	1 1/8"	7/8"	GC 590V4 / 4FE-28Y
60	Δ 400/3/50	589	2 1/8"	1 1/8"	1 1/8"	GC 676V4 / 4FE-28Y T
40	λ 400/3/50	521	2 1/8"	1 3/8"	7/8"	GC 590V4 / 6JE-22Y
60	Δ 400/3/50	595	2 1/8"	1 3/8"	1 1/8"	GC 676V4 / 6JE-22Y T
40	λ 400/3/50	538	2 1/8"	1 3/8"	7/8"	GC 590V4 / 6JE-25Y
60	Δ 400/3/50	612	2 1/8"	1 3/8"	1 1/8"	GC 676V4 / 6JE-25Y T
60	Δ 400/3/50	607	2 1/8"	1 3/8"	1 1/8"	GC 676V4 / 6HE-25Y
60	Δ 400/3/50	638	2 1/8"	1 3/8"	1 1/8"	GC 902V4 / 6HE-25Y T
60	Δ 400/3/50	612	2 1/8"	1 3/8"	1 1/8"	GC 676V4 / 6HE-28Y
60	Δ 400/3/50	642	2 1/8"	1 3/8"	1 1/8"	GC 902V4 / 6HE-28Y T
60	Δ 400/3/50	642	2 1/8"	1 3/8"	1 1/8"	GC 902V4 / 6GE-30Y
60	Δ 400/3/50	674	2 1/8"	1 3/8"	1 1/8"	GC 1044V4 / 6GE-30Y T
60	Δ 400/3/50	642	2 1/8"	1 3/8"	1 1/8"	GC 902V4 / 6GE-34Y
60	Δ 400/3/50	674	2 1/8"	1 3/8"	1 1/8"	GC 1044V4 / 6GE-34Y T
60	Δ 400/3/50	653	2 1/8"	1 5/8"	1 1/8"	GC 902V4 / 6FE-40Y
60	Δ 400/3/50	685	2 1/8"	1 5/8"	1 1/8"	GC 1044V4 / 6FE-40Y T
60	Δ 400/3/50	657	2 1/8"	1 5/8"	1 1/8"	GC 902V4 / 6FE-44Y
60	Δ 400/3/50	689	2 1/8"	1 5/8"	1 1/8"	GC 1044V4 / 6FE-44Y T



## WOK - K01 Omkasting



## Materialen

- Panelen geschuimd PVC [grijs]
- Lucht louvres PVC [zwart]
- Bodemplaat gerecycled kunststof [zwart]

## Weersbestendige omkasting voor aggregaten

Volledig kunststof uitvoering,  
dus licht van gewicht,  
eenvoudig te monteren,  
snel te bewerken,  
geluid reducerend,  
extreem duurzaam.

Geschikt voor hermetische aggregaten met  
maximale afmetingen  
58 cm breed x 65 cm diep x 48 cm hoog.

Buitenafmetingen 64 cm breed x 84 cm diep x  
66 cm hoog.]

Bruto prijs €540



I-Cool 4.5 MHP

## Luchtgekoelde units

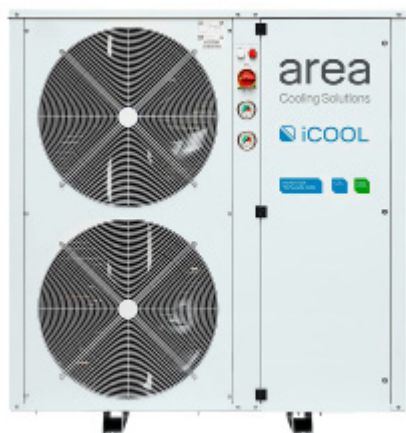
Model	Prijzen in €					
	R448A / R449A / R404A -10°C / +32°C kW	R134a / R513a -10°C / +32°C kW	Stroom A	Aansluiting V/ph/Hz	Basis prijs	Meerprijs RDM
Capaciteiten opgegeven met 3K onderkoeling en 10K oververhitting.						
I-COOL 4.5 MHP	0,78 - 4,83	0,48 - 3,37	12	380-415/3/50	€ 9.276	€ 681
I-COOL 7 MHP	1,13 - 7,11	0,83 - 4,11	12	380-415/3/50	€ 10.422	€ 681
I-COOL 10 MHP	2,82 - 10,02	2,07 - 6,16	16	380-415/3/50	€ 12.813	€ 681
I-COOL 12 MHP	2,96 - 12,8	2,07 - 6,77	16	380-415/3/50	€ 13.650	€ 681
I-COOL 15 MHP	4,06 - 14,26	2,51 - 10,04	17.5	380-415/3/50	€ 17.694	€ 681
I-COOL 17D MHP	2,89 - 17,27	2,21 - 10,93	16/11.1	380-415/3/50	€ 18.702	€ 681
I-COOL 21D MHP	2,89 - 19,88	2,21 - 13,09	27	380-415/3/50	€ 19.041	€ 681
I-COOL 26D MHP	4,13 - 23,52	3,24 - 17,18	16/13.8	380-415/3/50	€ 25.557	€ 681
I-COOL 29D MHP	4,13 - 26,69	3,24 - 19,54	17.5/13.8	380-415/3/50	€ 26.181	€ 681
iCOOL MAX-17D MHP	2,85 - 17,17	2,66 - 10,91	16/11.1	380-415/3/50	€ 22.194	€ 681
iCOOL MAX-21D MHP	2,93 - 19,76	2,66 - 13,13	16/13.8	380-415/3/50	€ 22.542	€ 681
iCOOL MAX-26D MHP	-	4,27 - 16,09	17.5/13.8	380-415/3/50	p.o.a.	p.o.a.
<b>R449A</b>						
-30°C / +32°C						
I-COOL 3 MP	0,54 - 3,47	-	12	380-415/3/50	€ 9.894	€ 681
I-COOL 10 MP	2,18 - 8,15	-	24.6	380-415/3/50	€ 21.729	€ 681
I-COOL 17D MP	2,18 - 14,22	-	24.6/17.3	380-415/3/50	€ 27.714	€ 622
iCOOL MAX-10 MP	2,52 - 9,43	-	15.1	380-415/3/50	€ 25.218	€ 681

## CO2 Transkritisch

I-COOL 5 CO2 MT	7.5	380-420/3/50-60	€ 20.130	€681
I-COOL 15 CO2 MT/LT	26	380-420/3/50-60	€ 41.217	€681
I-COOL MAX 15 CO2 MT/LT	18	380-420/3/50-60	€ 56.076	€681

Selectietabellen zijn beschikbaar

Bij de MAX units kan de luchtrichting van de condensorventilatoren naar wens horizontaal of verticaal aangepast worden.

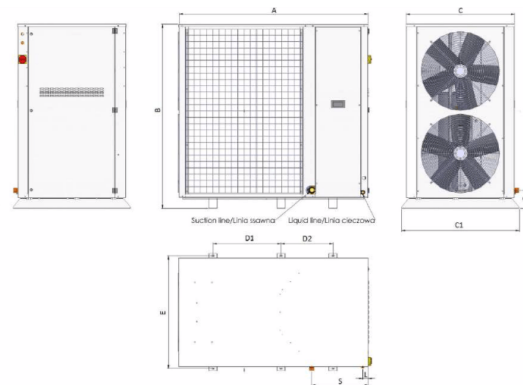


I-Cool 15 CO2 MT



I-Cool 26/29 MHP

Geluid dB(A) op 10 m	Aansluitingen		Algemeen		
	Zuig mm	Vloeistof mm	Vloeistofvat dm <sup>3</sup>	Gewicht kg	
38	16	10	3.9	118	I-COOL 4.5 MHP
39	18	10	7.1	135	I-COOL 7 MHP
39	22	12	10	176	I-COOL 10 MHP
40	22	12	10	196	I-COOL 12 MHP
44	28	16	15	256	I-COOL 15 MHP
44	28	16	15	310	I-COOL 17D MHP
44	28	16	15	311	I-COOL 21D MHP
44	35	22	15	400	I-COOL 26D MHP
44	35	22	15	430	I-COOL 29D MHP
44			15	320	iCOOL MAX-17D MHP
44			15	311	iCOOL MAX-21D MHP
44			15	400	iCOOL MAX-26D MHP
38			3.9	125	I-COOL 3 MP
44			15	286	I-COOL 10 MP
44			15	460	I-COOL 17D MP
44			15	250	iCOOL MAX-10 MP
37	3/8"	1/4"	10	160	I-COOL 5 CO2 MT
39	1/2"	1/2"	12.4	300	I-COOL 15 CO2 MT/LT
-	1/2"	1/2"	12.4	270	I-COOL MAX 15 CO2 MT/LT



A	1528	mm	E	910	mm
B	1488	mm	F	148	mm
C	879	mm	S	455	mm
C1	950	mm	L	44	mm
D1	549	mm	D2	420	mm



I-Cool 4.5 MHP

## Watergekoelde units

Model					Prijzen in €
	R449A	R134a	Stroom	Aansluiting	Basis prijs
	-10°C / +40°C	-10°C / +40°C	A	V/ph/Hz	

### Hoog/middentemperatuur

WPTXiAr-4.5 MHP	0,87 - 4,84	0,47 - 3,89	12	380-415/3/50	€ 11.253
WPTXiAr-7 MHP	1,12 - 6,25	0,71 - 5,26	12	380-415/3/50	€ 11.403
WPTXiSs-10 MHP	2,02 - 9,68	2,6 - 6,44	16	380-415/3/50	€ 13.233
WPTXiSs-15 MHP	3,52 - 13,48	3,43 - 10,39	17.5	380-415/3/50	€ 15.870
WPTXiSs-17 MHP	2,97 - 19,23	2,6 - 11,42	16/11.1	380-415/3/50	€ 18.993
WPTXiSs-21 MHP	2,97 - 23,08	2,6 - 14,03	16/13.8	380-415/3/50	€ 19.980
WPTXiSs--26 MHP	4,09 - 27,76	3,43 - 17,98	17.5/14.5	380-415/3/50	€ 21.270
WPTXiSs-29 MHP	4,09 - 32,36	3,43 - 20,78	17.5/22.2	380-415/3/50	€ 22.605

### Laag temperatuur

-30°C / +40°C

WPTXiAr-3 MP	0,53 - 3,11	-	12	380-415/3/50	€ 11.286
WPTXiSs-10 MP	3,10 - 9,25	-	24.6	380-415/3/50	€ 16.479
WPTXiSs-17 MP	3,10 - 15,01	-	24.6/17.3	380-415/3/50	€ 24.894

### Condensorloze units

### Hoog/middentemperatuur

PTXiAr-4.5 MHP	0,91 - 4,81	0,45 - 3,79	12	380-415/3/50	€ 7.959
PTXiAr-7 MHP	1,19 - 6,14	0,76 - 5,34	12	380-415/3/50	€ 8.700
PTXiSs-10 MHP	2,47 - 10,69	2,45 - 6,09	16	380-415/3/50	€ 10.776
PTXiSs-15 MHP	3,79 - 14,89	3,18 - 9,65	17.5	380-415/3/50	€ 13.257
PTXiSs-17D MHP	2,47 - 17,47	2,45 - 10,71	16/11.1	380-415/3/50	€ 15.111
PTXiSs-21D MHP	2,47 - 20,97	2,45 - 13,14	16/13.8	380-415/3/50	€ 15.162
PTXiSs-26D MHP	3,79 - 25,17	3,18 - 16,70	17.5/14.5	380-415/3/50	€ 17.487
PTXiSs-29D MHP	3,79 - 29,63	3,18 - 19,30	17.5/22.2	380-415/3/50	€ 18.186

### Laag temperatuur

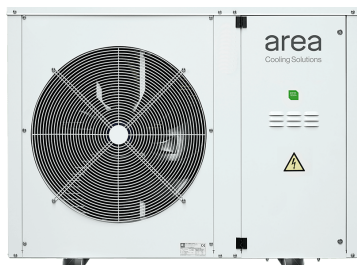
-30°C / +45°C

PTXiAr-3 MP	0,51 - 3,09	-	12	380-415/3/50	€ 7.548
PTXiSs-10 MP	2,74 - 8,87	-	24.6	380-415/3/50	€ 14.814
PTXiSs-17 MP	2,74 - 14,26	-	24.6/17.3	380-415/3/50	€ 21.513

40°C Condenseren komt overeen met watertemperaturen van 15/20°C

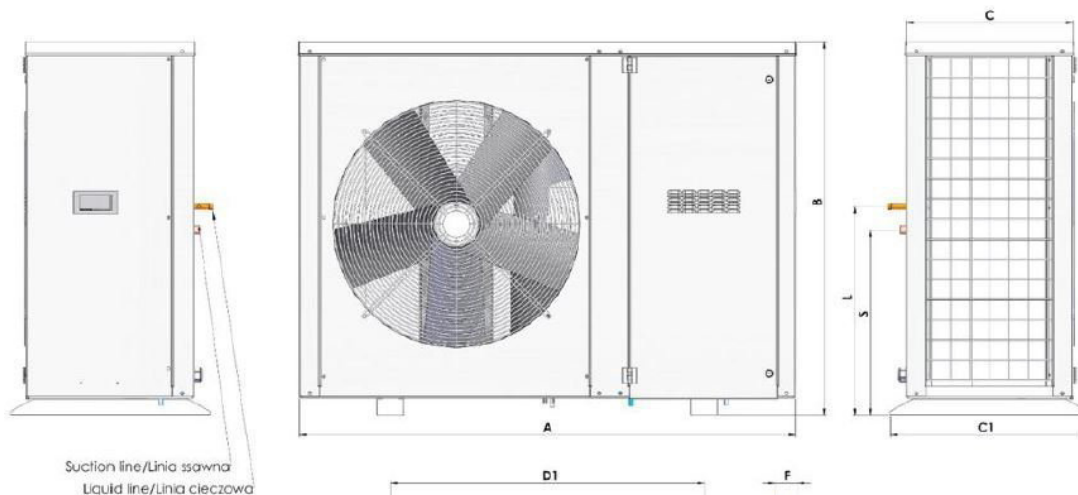
Selectietabellen zijn beschikbaar

Geluid dB (A)	Aansluitingen		Algemeen		
	Zuig mm	Vloeistof mm	Vloeistofvat dm <sup>3</sup>	Gewicht kg	
-	16	10	3.9	135	WPTXiAr-4.5 MHP
-	18	10	7.1	140	WPTXiAr-7 MHP
-	22	12	10	160	WPTXiAr-10 MHP
-	28	16	14	190	WPTXiAr-15 MHP
-	28	16	14	210	WPTXiAr-17D MHP
-	28	16	14	215	WPTXiAr-21D MHP
-	28	22	14	240	WPTXiAr-26D MHP
-	35	22	14	270	WPTXiAr-29D MHP
-	18	10	7.1	140	WPTXiAr-3 MP
-	28	16	14	200	WPTXiAr-10 MP
-	35	22	14	270	WPTXiAr-17 MP
-	16	10	3.9	100	PTXiAr-4.5 MHP
-	18	10	7.1	105	PTXiAr-7 MHP
-	22	12	10	118	PTXiAr-10 MHP
-	28	16	14	150	PTXiAr-15 MHP
-	28	16	14	173	PTXiAr-17D MHP
-	28	16	14	175	PTXiAr-21D MHP
-	35	22	14	194	PTXiAr-26D MHP
-	35	22	14	224	PTXiAr-29D MHP
-	18	10	7.1	105	PTXiAr-3 MP
-	28	16	14	153	PTXiAr-10 MP
-	35	22	14	261	PTXiAr-17 MP



Model	R448A / R449A	R134a / R513a	Stroom	Aansluiting	Prijzen in €
	-10°C / +32°C kW	-10°C / +32°C kW	A	V/ph/Hz	Basis prijs

SAPTxEs 4 MHP	4,08	2,29	3.2	380-415/3/50	€ 6.315
SAPTxEs 5 MHP	4,75	2,7	4.7	380-415/3/50	€ 6.375
SAPTxEs 6 MHP	5,28	3,04	4.9	380-415/3/50	€ 6.435
SAPTXSs 7 MHP	5,62	3,94	1.2	380-415/3/50	€ 7.155
SAPTXSs 8.5 MHP	6,53	4,77	1.2	380-415/3/50	€ 7.212
SAPTXSs 10 MHP	7,69	5,8	1.2	380-415/3/50	€ 7.320
SAPTXSs 13.5 MHP	10,95	7,23	1.2	380-415/3/50	€ 7.818
SAPTXSs 14.5 MHP	10,65	8,05	1.2	380-415/3/50	€ 7.932
SAPTXSs 18 MHP	13,6	9,1	2.4	380-415/3/50	€ 12.155
SAPTXSs 22 MHP	15,34	11,11	2.4	380-415/3/50	€ 12.319
SAPTxEs 2.5 MP					€ 8.941
SAPTXSs 3 MP					€ 9.145
SAPTXSs 4 MP					€ 9.383
SAPTXSs 5 MP					€ 9.906
SAPTXSs 6 MP					€ 10.225



Suction line/Linia ssawna  
Liquid line/Linia cieczowa

A	1280	mm	E	470	mm
B	963	mm	F	57	mm
C	430	mm	S	478	mm
C1	510	mm	L	539	mm
D1	810	mm			

Wijzigingen voorbehouden!



Geluid	Aansluitingen		Algemeen		
	Zuig	Vloeistof	Vloeistofvat	Gewicht	
	mm	mm	dm <sup>3</sup>	kg	
39	7/8"	3/8"	3.9	105	SAPTXEs 4 MHP
39	7/8"	3/8"	3.9	105	SAPTXEs 5 MHP
39	7/8"	3/8"	3.9	105	SAPTXEs 6 MHP
41	7/8"	1/2"	5.3	160	SAPTXSs 7 MHP
41	7/8"	1/2"	5.3	160	SAPTXSs 8.5 MHP
41	7/8"	1/2"	5.3	170	SAPTXSs 10 MHP
41	7/8"	1/2"	7.1	170	SAPTXSs 13.5 MHP
41	7/8"	1/2"	5.3	170	SAPTXSs 14.5 MHP
41	1 1/8"	5/8"	15	170	SAPTXSs 18 MHP
45	1 1/8"	5/8"	15	310	SAPTXSs 22 MHP
					SAPTXEs 2.5 MP
					SAPTXSs 3 MP
					SAPTXSs 4 MP
					SAPTXSs 5 MP
					SAPTXSs 6 MP

# Koelaggregaten Nightstar



## Artikelcodering

A1 - 450 / E ZB21KCE SO - ...	Condensor module	A B C D
A1 - 450 / E ZB21KCE SO - ...	Aantal condensor ventilatoren	1 - 1 ventilator 2 - 2 ventilatoren 4 - 4 ventilatoren
A1 - <b>450</b> / E ZB21KCE SO - ...	Condensor ventilator diameter	350 - Ø 350 mm 450 - Ø 450 mm 500 - Ø 500 mm
A1 - 450 / <b>E</b> ZB21KCE SO - ...	Aantal polen / soort condensor ventilator	E - 4 polen M - 6 polen R - 8 polen EC - EC ventilator
A1 - 450 / E <b>ZB21KCE</b> SO - ...	Compressor model	
A1 - 450 / E ZB21KCE <b>SO</b> - ...	Opties (zie hier onder)	

### Standaard

SA	Zuigafscheider inclusief isolatie
SO	Olie afscheider inclusief retour leiding, kijkglas en magneetklep
AR	Condensor lamellen prepainted
EC	Condensor EC ventilatoren

### Standaard uitvoering Night Star

KT = koelen van +5 tot -5°C

MT = koelen van -5 tot -15°C

LT = vriezen van -25 tot -35°C

Digitale scroll = 1 of 2 compressoren voorzien van capaciteitsregeling 10-100%

Beschrijving Night Star enkele compressor uitvoering		KT / MT	LT	Digitale scroll
Compacte omkasting		S	S	S
Geïntegreerde condensor		S	S	S
Geïsoleerde zuigleiding and verzamelleiding met service afsluiter en drukopnemer		S	S	S
1 Stuks compressoren	Ester olie voorvulling	S	S	S
TFD - 400 V / 3~/ 50 Hz				
	Carterverwarming	S	S	S
	Rotalock afsluiters [pers en zuig]	S	S	S
	Anti-trillingsdempers	S	S	S
	Interne klixon	S	S	S
	DTC klep voor vloeistofinspuiting	-	S	-
	Leidingset en magneetklep voor digitale scroll	-	-	S
Vloeistofvat	Veerveiligheid	S	S	S
	Intrede afsluiter	>20dm <sup>3</sup>	>20dm <sup>3</sup>	>20dm <sup>3</sup>
	Uittrede afsluiter	S	S	S
Vloeistofleiding	Filter droger	S	S	S
	Kijkglas	S	S	S
	Afsluiter	S	S	S
Leiding voor vloeistof injectie	Filter droger	S	S	S
	Kijkglas	S	S	S
	Magneet afsluiter	S	S	S
LD / HD pressostaat		S	S	S
Schakelkast		S	S	S

Beschrijving Night Star dubbele compressor uitvoering		KT / MT	LT	Digitale scroll
Compacte omkasting		S	S	S
Geïntegreerde condensor		S	S	S
Geïsoleerde zuigleiding and verzamelleiding met service afsluiter en drukopnemer		S	S	S
2 Stuks compressoren	Ester olie voorvulling	S	S	S
TFD - 400 V / 3~/ 50 Hz				
	Carterverwarming	S	S	S
	Rotalock afsluiters [pers en zuig]	S	S	S
	Anti-trillingsdempers	S	S	S
	Interne klixon	S	S	S
	DTC klep voor vloeistofinspuiting	-	S	-
	Leidingset en magneetklep voor digitale scroll	-	-	S
Persverzamelleiding met service afsluiter en drukopnemer		S	S	S
Olie huishouding	Olie-afscheider	S	S	S
	Olie egalisatie leiding	S	S	S
	Olie retourleiding met magneetklep en kijkglas	S	S	S
Vloeistofvat	Veerveiligheid	S	S	S
	Intrede afsluiter	>20dm <sup>3</sup>	>20dm <sup>3</sup>	>20dm <sup>3</sup>
	Uittrede afsluiter	S	S	S
Vloeistofleiding	Filter droger	S	S	S
	Kijkglas	S	S	S
	Afsluiter	S	S	S
Leiding voor vloeistof injectie	Filter droger	S	S	S
	Kijkglas	S	S	S
	Magneet afsluiter	2x	2x	2x
LD / HD pressostaat		3x	3x	3x
Schakelkast		S	S	S

# Koelaggregaten Night Star



Night star met hoge koeltemperatuur.  
Gebaseerd op koudemiddel R449A

Model	Koelvermogen			Prijzen in €				
	+5°C	0°C	-5°C	Basis prijs	Zuig afscheider	Olie afscheider	Prepainted lamellen	EC ventilatoren
CONDENSOR VENTILATOREN 4 POLEN (HOOG TOERENTAL)								
C1-500/E / ZB15KCE	5802	4970	4196	€ 6.765	€ 504	€ 706	€ 97	€ 1.162
A1-450/E / ZB19KCE	7059	6004	5051	€ 6.831	€ 504	€ 706	€ 189	€ 409
B1-450/E / ZB21KCE	9118	7765	6539	€ 7.092	€ 504	€ 706	€ 231	€ 409
A1-500/E / ZB26KCE	10350	8834	7453	€ 7.320	€ 504	€ 706	€ 189	€ 1.162
B1-500/E / ZB29KCE	11756	10028	8469	€ 7.648	€ 504	€ 706	€ 231	€ 1.162
A2-450/E / ZB38KCE	15281	13027	11013	€ 8.960	€ 504	€ 706	€ 252	€ 1.031
A2-500/E / ZB45KCE	18285	15547	13115	€ 9.658	€ 504	€ 706	€ 252	€ 2.539
A2-500/E / ZB48KCE	20461	17458	14768	€ 10.033	€ 504	€ 706	€ 252	€ 2.539
B2-500/E / ZB57KCE	23521	20075	16999	€ 11.056	€ 560	€ 706	€ 305	€ 2.539
B2-500/E / ZB66K5E	26694	22923	19430	€ 11.178	€ 581	€ 850	€ 305	€ 2.539
A4-450/E / ZB76K5E	31648	27096	22931	€ 13.838	€ 581	€ 850	€ 378	€ 1.984
B4-450/E / ZB95K5E	38780	33259	28189	€ 15.695	€ 581	€ 850	€ 551	€ 1.984
D4-450/E / ZB114K5E	46922	40139	33848	€ 16.533	€ 868	€ 850	€ 810	€ 1.984
CONDENSOR VENTILATOREN 4 POLEN (HOOG TOERENTAL) COMPRESSOR DIGITALE SCROLL								
B1-450/E / ZBD21KCE	9150	7821	6612	€ 8.952	€ 504	€ 706	€ 231	€ 409
B1-500/E / ZBD29KCE	11963	10266	8723	€ 9.663	€ 504	€ 706	€ 231	€ 1.162
A2-450/E / ZBD38KCE	15448	13233	11206	€ 11.060	€ 504	€ 706	€ 252	€ 1.031
A2-500/E / ZBD45KCE	18471	15783	13338	€ 11.868	€ 504	€ 706	€ 252	€ 2.539
B2-500/E / ZBD57KCE	23678	20243	17132	€ 13.110	€ 560	€ 706	€ 305	€ 2.539
A4-450/E / ZBD76KCE	31993	27402	23197	€ 16.144	€ 581	€ 850	€ 378	€ 1.984
CONDENSOR VENTILATOREN 4 POLEN (HOOG TOERENTAL) CONDENSOR VENTILATOREN 4 POLEN								
A2-450/E / 2x ZB15KCE	12565	10643	8904	€ 14.252	€ 581		€ 252	€ 1.031
A2-450/E / 2x ZB19KCE	14119	12009	10102	€ 14.383	€ 581		€ 252	€ 1.031
B2-450/E / 2x ZB21KCE	18235	15531	13079	€ 14.905	€ 581		€ 305	€ 1.031
B2-450/E / 2x ZB26KCE	20641	17624	14874	€ 15.409	€ 581		€ 305	€ 1.031
D2-450/E / 2x ZB29KCE	22935	19633	16632	€ 15.869	€ 581		€ 407	€ 1.031
D2-500/E / 2x ZB38KCE	30563	26055	22027	€ 17.190	€ 581		€ 407	€ 2.539
B4-450/E / 2x ZB45KCE	36483	31029	26183	€ 20.778	€ 677		€ 551	€ 1.984
A4-500/E / 2x ZB48KCE	40922	34915	29537	€ 22.024	€ 677		€ 378	€ 5.002
B4-500/E / 2x ZB57KCE	47041	40150	33998	€ 24.024	€ 677		€ 551	€ 5.002
B4-500/E / 2x ZB66K5E	53389	45846	38861	€ 23.917	€ 868		€ 551	€ 5.002
D4-500/E / 2x ZB76K5E	63298	54194	45863	€ 25.166	€ 868		€ 810	€ 5.002
D4-500/E / 2x ZB95K5E	73275	63285	53896	€ 26.422	€ 868		€ 810	€ 5.002
CONDENSOR VENTILATOREN 4 POLEN (HOOG TOERENTAL) COMPRESSOR DIGITALE SCROLL								
B2-450/E / ZBD21KCE + ZB21KCE	18299	15642	13223	€ 15.458	€ 581		€ 305	€ 1.031
D2-450/E / ZBD29KCE + ZB29KCE	23235	20030	17086	€ 16.576	€ 581		€ 407	€ 1.031
D2-500/E / ZBD38KCE + ZB38KCE	30896	26467	22412	€ 17.982	€ 581		€ 407	€ 2.539
B4-450/E / ZBD45KCE + ZB45KCE	36857	31503	26631	€ 21.658	€ 677		€ 551	€ 1.984
B4-500/E / ZBD57KCE + ZB57KCE	47356	40486	34265	€ 24.769	€ 677		€ 551	€ 5.002
D4-500/E / ZBD76K5E + ZB76K5E	63987	54806	46395	€ 25.886	€ 868		€ 810	€ 5.002

Condensor		Ventilatoren					Aansluitingen		Algemeen		
Oppervlak	Inhoud	Aantal	Diameter	Vermogen	Stroom	Geluid	Zuig	Vloeistof	Maximale koudemiddel	Model	Gewicht
m <sup>2</sup>	dm <sup>3</sup>	nr	mm	W	A	dB(A)			kg		kg
8,7	2,4	1	500	680	3,0	43	7/8"	3/8"	5,0	I	163
17,3	3,7	1	450	200	0,5	53	7/8"	3/8"	5,0	I	167
25,3	5,3	1	450	200	0,5	53	7/8"	3/8"	7,0	I	176
17,3	3,7	1	500	680	3,0	44	7/8"	3/8"	7,0	I	174
25,3	5,3	1	500	680	3,0	43	7/8"	3/8"	7,0	I	184
34,6	7,3	2	450	400	1,0	56	7/8"	3/8"	11,1	II	239
34,6	7,3	2	500	1360	6,0	47	7/8"	1/2"	11,1	II	249
34,6	7,3	2	500	1360	6,0	46	7/8"	1/2"	15,1	II	253
50,6	10,7	2	500	1360	6,0	48	1 1/8"	1/2"	15,1	II	264
50,6	10,7	2	500	1360	6,0	47	1 1/8"	1/2"	19,1	II	291
69,2	14,6	4	450	800	1,9	59	1 1/8"	1/2"	19,1	II	423
101,2	21,4	4	450	800	1,9	59	1 1/8"	5/8"	30,2	II	461
148,7	31,7	4	450	800	1,9	59	1 5/8"	5/8"	30,2	II	463
25,3	5,3	1	450	200	0,5	53	7/8"	3/8"	7,0	I	176
25,3	5,3	1	500	680	3,0	43	7/8"	3/8"	7,0	I	183
34,6	7,3	2	450	400	1,0	56	7/8"	3/8"	11,1	II	238
34,6	7,3	2	500	1360	6,0	46	7/8"	1/2"	11,1	II	248
50,6	10,7	2	500	1360	6,0	48	1 1/8"	1/2"	15,1	II	268
69,2	14,6	4	450	800	1,9	59	1 1/8"	1/2"	19,1	II	423
34,6	7,3	2	450	400	1,0	56	1 1/8"	3/8"	7,0	I	250
34,6	7,3	2	450	400	1,0	56	1 1/8"	3/8"	11,1	II	259
50,6	10,7	2	450	400	1,0	56	1 1/8"	1/2"	11,1	II	274
50,6	10,7	2	450	400	1,0	56	1 1/8"	1/2"	15,1	II	276
74,4	13,8	2	450	400	1,0	56	1 1/8"	1/2"	15,1	II	279
74,4	13,8	2	500	1360	6,0	47	1 1/8"	1/2"	15,1	II	309
101,2	21,4	4	450	800	1,9	59	1 3/8"	5/8"	15,1	II	465
69,2	14,6	4	500	2720	12,0	49	1 3/8"	5/8"	15,1	II	470
101,2	21,4	4	500	2720	12,0	51	1 3/8"	5/8"	15,1	II	497
101,2	21,4	4	500	2720	12,0	50	1 5/8"	5/8"	30,2	II	543
148,7	31,7	4	500	2720	12,0	50	1 5/8"	7/8"	30,2	II	546
148,7	31,7	4	500	2720	12,0	51	1 5/8"	7/8"	45,3	III	571
50,6	10,7	2	450	400	1,0	56	1 1/8"	1/2"	11,1	II	275
74,4	13,8	2	450	400	1,0	56	1 1/8"	1/2"	15,1	II	284
74,4	13,8	2	500	1360	6,0	48	1 1/8"	1/2"	15,1	II	310
101,2	21,4	4	450	800	1,9	59	1 3/8"	5/8"	15,1	II	466
101,2	21,4	4	500	2720	12,0	51	1 3/8"	5/8"	15,1	II	501
148,7	31,7	4	500	2720	12,0	50	1 5/8"	7/8"	30,2	II	546

# Koelaggregaten Night Star



Night star met hoge koeltemperatuur.  
Gebaseerd op koudemiddel R449A

Model	Koelvermogen			Prijzen in €				
	+5°C	0°C	-5°C	Basis prijs	Zuig afscheider	Olie afscheider	Prepainted lamellen	EC ventilatoren
CONDENSOR VENTILATOREN 6 POLEN (MIDDEN TOERENTAL)								
A1-450/M / ZB15KCE	6099	5187	4354	€ 6.563	€ 489	€ 685	€ 183	€ 411
A1-500/M / ZB19KCE	7092	6028	5068	€ 6.821	€ 489	€ 685	€ 183	€ 451
B1-450/M / ZB21KCE	8838	7563	6393	€ 6.864	€ 489	€ 685	€ 223	€ 411
B1-500/M / ZB26KCE	10352	8835	7454	€ 7.303	€ 489	€ 685	€ 223	€ 451
A2-450/M / ZB29KCE	11778	10043	8480	€ 8.353	€ 489	€ 685	€ 244	€ 1.031
A2-500/M / ZB38KCE	15360	13086	11057	€ 9.081	€ 489	€ 685	€ 244	€ 1.112
D2-450/M / ZB45KCE	18127	15430	13029	€ 9.585	€ 489	€ 685	€ 393	€ 1.031
B2-500/M / ZB48KCE	20464	17460	14770	€ 10.124	€ 489	€ 685	€ 294	€ 1.112
B2-500/M / ZB57KCE	22349	19232	16392	€ 10.693	€ 544	€ 685	€ 294	€ 1.112
A4-450/M / ZB66K5E	26754	22967	19464	€ 13.041	€ 563	€ 824	€ 365	€ 1.986
A4-500/M / ZB76K5E	31808	27214	23019	€ 14.201	€ 563	€ 824	€ 365	€ 2.149
D4-450/M / ZB95K5E	38515	33059	28037	€ 15.646	€ 563	€ 824	€ 786	€ 1.986
D4-500/M / ZB114K5E	47055	40241	33926	€ 16.814	€ 842	€ 824	€ 786	€ 2.149
CONDENSOR VENTILATOREN 6 POLEN (MIDDEN TOERENTAL) COMPRESSOR DIGITALE SCROLL								
B1-450/M / ZBD21KCE	8875	7623	6471	€ 8.669	€ 489	€ 685	€ 223	€ 411
A2-450/M / ZBD29KCE	11989	10284	8736	€ 10.311	€ 489	€ 685	€ 244	€ 1.031
A2-500/M / ZBD38KCE	15526	13290	11247	€ 11.121	€ 489	€ 685	€ 244	€ 1.112
D2-450/M / ZBD45KCE	18315	15670	13256	€ 11.731	€ 489	€ 685	€ 393	€ 1.031
B2-500/M / ZBD57KCE	22526	19419	16550	€ 12.685	€ 544	€ 685	€ 294	€ 1.112
A4-500/M / ZBD76KCE	32158	27525	23288	€ 16.444	€ 563	€ 824	€ 365	€ 2.149
CONDENSOR VENTILATOREN 6 POLEN (MIDDEN TOERENTAL)								
A2-450/M / 2x ZB15KCE	12199	10375	8708	€ 13.795	€ 563		€ 244	€ 1.031
A2-450/M / 2x ZB19KCE	13718	11716	9889	€ 13.922	€ 563		€ 244	€ 1.031
B2-450/M / 2x ZB21KCE	17676	15125	12787	€ 14.431	€ 563		€ 294	€ 1.031
B2-500/M / 2x ZB26KCE	20704	17670	14907	€ 15.342	€ 563		€ 294	€ 1.112
D2-500/M / 2x ZB29KCE	22995	19677	16664	€ 15.789	€ 563		€ 393	€ 1.112
A4-500/M / 2x ZB38KCE	30721	26172	22113	€ 19.480	€ 563		€ 365	€ 2.149
A4-500/M / 2x ZB45KCE	34871	29840	25303	€ 20.087	€ 657		€ 365	€ 2.149
B4-500/M / 2x ZB48KCE	40928	34919	29540	€ 22.152	€ 657		€ 534	€ 2.149
D4-500/M / 2x ZB57KCE	46003	39402	33459	€ 23.734	€ 657		€ 786	€ 2.149
D4-500/M / 2x ZB66K5E	51920	44751	38045	€ 23.630	€ 842		€ 786	€ 2.149
D4-500/M / 2x ZB76K5E	59211	51168	43607	€ 24.350	€ 842		€ 786	€ 2.149
CONDENSOR VENTILATOREN 6 POLEN (MIDDEN TOERENTAL) COMPRESSOR DIGITALE SCROLL								
B2-450/M / ZBD21KCE + ZB21KCE	17749	15247	12942	€ 14.965	€ 563		€ 294	€ 1.031
D2-500/M / ZBD29KCE + ZB29KCE	23307	20082	17124	€ 16.475	€ 563		€ 393	€ 1.112
A4-500/M / ZBD38KCE + ZB38KCE	31052	26580	22493	€ 20.248	€ 563		€ 365	€ 2.149
A4-500/M / ZBD45KCE + ZB45KCE	35252	30341	25794	€ 20.939	€ 657		€ 365	€ 2.149
D4-500/M / ZBD57KCE + ZB57KCE	46335	39755	33748	€ 24.457	€ 657		€ 786	€ 2.149
D4-500/M / ZBD76K5E + ZB76K5E	59738	51657	44043	€ 25.047	€ 842		€ 786	€ 2.149

Condensor		Ventilatoren					Aansluitingen		Algemeen		
Oppervlak	Inhoud	Aantal	Diameter	Vermogen	Stroom	Geluid	Zuig	Vloeistof	Maximale koudemiddel	Model	Gewicht
m <sup>2</sup>	dm <sup>3</sup>	nr	mm	W	A	dB(A)			kg		kg
17,3	3,7	1	450	165	0,8	43	7/8"	3/8"	5,0	I	165
17,3	3,7	1	500	270	1,2	37	7/8"	3/8"	5,0	I	171
25,3	5,3	1	450	165	0,8	43	7/8"	3/8"	7,0	I	176
25,3	5,3	1	500	270	1,2	38	7/8"	3/8"	7,0	I	179
34,6	7,3	2	450	330	1,6	46	7/8"	3/8"	7,0	I	229
34,6	7,3	2	500	540	2,4	40	7/8"	3/8"	11,1	II	247
74,4	13,8	2	450	330	1,6	47	7/8"	1/2"	11,1	II	252
50,6	10,7	2	500	540	2,4	41	7/8"	1/2"	15,1	II	264
50,6	10,7	2	500	540	2,4	44	1 1/8"	1/2"	15,1	II	264
69,2	14,6	4	450	660	3,2	50	1 1/8"	1/2"	19,1	II	421
69,2	14,6	4	500	1080	4,7	44	1 1/8"	1/2"	19,1	II	439
148,7	31,7	4	450	660	3,2	50	1 1/8"	5/8"	30,2	II	461
148,7	31,7	4	500	1080	4,7	47	1 5/8"	5/8"	30,2	II	479
25,3	5,3	1	450	165	0,8	43	7/8"	3/8"	7,0	I	176
34,6	7,3	2	450	330	1,6	46	7/8"	3/8"	7,0	I	228
34,6	7,3	2	500	540	2,4	44	7/8"	3/8"	11,1	II	246
74,4	13,8	2	450	330	1,6	46	7/8"	1/2"	11,1	II	251
50,6	10,7	2	500	540	2,4	44	1 1/8"	1/2"	15,1	II	268
69,2	14,6	4	500	1080	4,7	44	1 1/8"	1/2"	19,1	II	439
34,6	7,3	2	450	330	1,6	46	1 1/8"	3/8"	7,0	I	250
34,6	7,3	2	450	330	1,6	46	1 1/8"	3/8"	11,1	II	259
50,6	10,7	2	450	330	1,6	46	1 1/8"	1/2"	11,1	II	274
50,6	10,7	2	500	540	2,4	41	1 1/8"	1/2"	15,1	II	284
74,4	13,8	2	500	540	2,4	40	1 1/8"	1/2"	15,1	II	287
69,2	14,6	4	500	1080	4,7	43	1 1/8"	1/2"	15,1	II	455
69,2	14,6	4	500	1080	4,7	45	1 3/8"	5/8"	15,1	II	459
101,2	21,4	4	500	1080	4,7	44	1 3/8"	5/8"	15,1	II	492
148,7	31,7	4	500	1080	4,7	47	1 3/8"	5/8"	15,1	II	497
148,7	31,7	4	500	1080	4,7	46	1 5/8"	5/8"	30,2	II	543
148,7	31,7	4	500	1080	4,7	46	1 5/8"	7/8"	30,2	II	546
50,6	10,7	2	450	330	1,6	46	1 1/8"	1/2"	11,1	II	275
74,4	13,8	2	500	540	2,4	40	1 1/8"	1/2"	15,1	II	292
69,2	14,6	4	500	1080	4,7	45	1 1/8"	1/2"	15,1	II	456
69,2	14,6	4	500	1080	4,7	45	1 3/8"	5/8"	15,1	II	460
148,7	31,7	4	500	1080	4,7	47	1 3/8"	5/8"	15,1	II	501
148,7	31,7	4	500	1080	4,7	46	1 5/8"	7/8"	30,2	II	546

# Koelaggregaten Night Star



Night star met hoge koeltemperatuur.  
Gebaseerd op koudemiddel R449A

MT temperatuur

Model	Koelvermogen			Prijzen in €				
	+5°C	0°C	-5°C	Basis prijs	Zuig afscheider	Olie afscheider	Prepainted lamellen	EC ventilatoren
CONDENSOR VENTILATOREN 4 POLEN (HOOG TOERENTAL)								
C1-500/E / ZB15KCE	4196	3487	2848	€ 6.569	€ 489	€ 685	€ 93	€ 1.128
C1-500/E / ZB19KCE	4773	3997	3298	€ 6.615	€ 489	€ 685	€ 93	€ 1.128
A1-450/E / ZB21KCE	6287	5262	4341	€ 6.666	€ 489	€ 685	€ 183	€ 395
A1-450/E / ZB26KCE	7104	5960	4928	€ 6.894	€ 489	€ 685	€ 183	€ 395
B1-450/E / ZB29KCE	8142	6844	5683	€ 7.212	€ 489	€ 685	€ 223	€ 395
B1-500/E / ZB38KCE	10728	9001	7430	€ 7.726	€ 489	€ 685	€ 223	€ 1.128
A2-450/E / ZB45KCE	12593	10565	8723	€ 8.951	€ 489	€ 685	€ 244	€ 999
A2-450/E / ZB48KCE	14077	11846	9800	€ 9.315	€ 489	€ 685	€ 244	€ 999
B2-450/E / ZB57KCE	16353	13783	11428	€ 10.308	€ 544	€ 685	€ 294	€ 999
A2-500/E / ZB66K5E	18445	15487	12742	€ 10.423	€ 563	€ 824	€ 244	€ 2.465
B2-500/E / ZB76K5E	22346	18700	15356	€ 11.164	€ 563	€ 824	€ 294	€ 2.465
A4-450/E / ZB95K5E	25931	21750	17776	€ 14.383	€ 563	€ 824	€ 365	€ 1.926
B4-450/E / ZB114K5E	31023	25863	21008	€ 15.556	€ 842	€ 824	€ 534	€ 1.926
CONDENSOR VENTILATOREN 4 POLEN (HOOG TOERENTAL) COMPRESSOR DIGITALE SCROLL								
A1-450/E / ZBD21KCE	6368	5352	4433	€ 8.475	€ 489	€ 685	€ 183	€ 395
B1-450/E / ZBD29KCE	8337	7067	5923	€ 9.170	€ 489	€ 685	€ 223	€ 395
B1-500/E / ZBD38KCE	10934	9174	7579	€ 9.768	€ 489	€ 685	€ 223	€ 1.128
A2-450/E / ZBD45KCE	12840	10777	8903	€ 11.099	€ 489	€ 685	€ 244	€ 999
B2-450/E / ZBD57KCE	16513	13914	11577	€ 12.303	€ 544	€ 685	€ 294	€ 999
B2-500/E / ZBD76KCE	22587	18906	15524	€ 13.405	€ 563	€ 824	€ 294	€ 2.465
CONDENSOR VENTILATOREN 4 POLEN (HOOG TOERENTAL)								
A2-350/E / 2x ZB15KCE	8424	6998	5713	€ 13.574	€ 563		€ 244	€ 289
A2-450/E / 2x ZB19KCE	10102	8397	6888	€ 13.964	€ 563		€ 244	€ 999
A2-450/E / 2x ZB21KCE	12576	10524	8683	€ 14.045	€ 563		€ 244	€ 999
A2-450/E / 2x ZB26KCE	14210	11922	9857	€ 14.532	€ 563		€ 244	€ 999
B2-450/E / 2x ZB29KCE	16284	13688	11366	€ 15.160	€ 563		€ 294	€ 999
B2-500/E / 2x ZB38KCE	21456	18002	14861	€ 16.442	€ 563		€ 294	€ 2.465
B2-500/E / 2x ZB45KCE	24411	20554	17010	€ 17.048	€ 657		€ 294	€ 2.465
D2-500/E / 2x ZB48KCE	28154	23693	19599	€ 18.507	€ 657		€ 393	€ 2.465
B4-450/E / 2x ZB57KCE	32706	27565	22857	€ 22.475	€ 657		€ 534	€ 1.926
B4-450/E / 2x ZB66K5E	36889	30974	25484	€ 22.371	€ 842		€ 534	€ 1.926
B4-500/E / 2x ZB76K5E	44692	37400	30711	€ 23.940	€ 842		€ 534	€ 4.856
D4-500/E / 2x ZB95K5E	53896	45109	36863	€ 25.652	€ 842		€ 786	€ 4.856
D4-500/E / 2x ZB114K5E	62048	51727	42017	€ 26.557	€ 1.879		€ 786	€ 4.856
CONDENSOR VENTILATOREN 4 POLEN (HOOG TOERENTAL) COMPRESSOR DIGITALE SCROLL								
A2-450/E / ZBD21KCE + ZB21KCE	12738	10704	8867	€ 14.580	€ 563		€ 244	€ 999
B2-450/E / ZBD29KCE + ZB29KCE	16675	14134	11847	€ 15.845	€ 563		€ 294	€ 999
B2-500/E / ZBD38KCE + ZB38KCE	21867	18348	15158	€ 17.211	€ 563		€ 294	€ 2.465
B2-500/E / ZBD45KCE + ZB45KCE	24926	21015	17421	€ 17.902	€ 657		€ 294	€ 2.465
B4-450/E / ZBD57KCE + ZB57KCE	33025	27827	23153	€ 23.198	€ 657		€ 534	€ 1.926
B4-500/E / ZBD76K5E + ZB76K5E	45174	37811	31049	€ 24.638	€ 842		€ 534	€ 4.856



Condensator		Ventilatoren					Aansluitingen		Algemeen		
Oppervlak	Inhoud	Aantal	Diameter	Vermogen	Stroom	Geluid	Zuig	Vloeistof	Maximale koudemiddel	Model	Gewicht
m <sup>2</sup>	dm <sup>3</sup>	nr	mm	W	A	dB(A)			kg		kg
8,7	2,4	1	500	680	3,0	43	7/8"	3/8"	5,0	I	163
8,7	2,4	1	500	680	3,0	43	7/8"	3/8"	5,0	I	165
17,3	3,7	1	450	200	0,5	53	7/8"	3/8"	7,0	I	171
17,3	3,7	1	450	200	0,5	53	7/8"	3/8"	7,0	I	170
25,3	5,3	1	450	200	0,5	53	7/8"	3/8"	7,0	I	180
25,3	5,3	1	500	680	3,0	44	7/8"	3/8"	11,1	II	194
34,6	7,3	2	450	400	1,0	56	7/8"	1/2"	11,1	II	241
34,6	7,3	2	450	400	1,0	56	7/8"	1/2"	15,1	II	245
50,6	10,7	2	450	400	1,0	56	1 1/8"	1/2"	15,1	II	256
34,6	7,3	2	500	1360	6,0	47	1 1/8"	1/2"	19,1	II	280
50,6	10,7	2	500	1360	6,0	47	1 1/8"	1/2"	19,1	II	293
69,2	14,6	4	450	800	1,9	59	1 1/8"	5/8"	30,2	II	439
101,2	21,4	4	450	800	1,9	59	1 5/8"	5/8"	30,2	II	463
17,3	3,7	1	450	200	0,5	53	7/8"	3/8"	7,0	I	171
25,3	5,3	1	450	200	0,5	53	7/8"	3/8"	7,0	I	179
25,3	5,3	1	500	680	3,0	46	7/8"	3/8"	11,1	II	193
34,6	7,3	2	450	400	1,0	56	7/8"	1/2"	11,1	II	240
50,6	10,7	2	450	400	1,0	56	1 1/8"	1/2"	15,1	II	260
50,6	10,7	2	500	1360	6,0	47	1 1/8"	1/2"	19,1	II	293
34,6	7,3	2	350	165	0,7	47	1 1/8"	3/8"	7,0	I	250
34,6	7,3	2	450	400	1,0	56	1 1/8"	3/8"	11,1	II	259
34,6	7,3	2	450	400	1,0	56	1 1/8"	1/2"	11,1	II	263
34,6	7,3	2	450	400	1,0	56	1 1/8"	1/2"	15,1	II	265
50,6	10,7	2	450	400	1,0	56	1 1/8"	1/2"	15,1	II	279
50,6	10,7	2	500	1360	6,0	47	1 1/8"	1/2"	15,1	II	309
50,6	10,7	2	500	1360	6,0	48	1 3/8"	5/8"	15,1	II	313
74,4	13,8	2	500	1360	6,0	47	1 3/8"	5/8"	15,1	II	324
101,2	21,4	4	450	800	1,9	59	1 3/8"	5/8"	15,1	II	481
101,2	21,4	4	450	800	1,9	59	1 5/8"	5/8"	30,2	II	527
101,2	21,4	4	500	2720	12,0	50	1 5/8"	7/8"	30,2	II	546
148,7	31,7	4	500	2720	12,0	51	1 5/8"	7/8"	45,3	III	571
148,7	31,7	4	500	2720	12,0	52	2 1/8"	7/8"	45,3	III	575
34,6	7,3	2	450	400	1,0	56	1 1/8"	1/2"	11,1	II	264
50,6	10,7	2	450	400	1,0	56	1 1/8"	1/2"	15,1	II	284
50,6	10,7	2	500	1360	6,0	48	1 1/8"	1/2"	15,1	II	310
50,6	10,7	2	500	1360	6,0	48	1 3/8"	5/8"	15,1	II	314
101,2	21,4	4	450	800	1,9	59	1 3/8"	5/8"	15,1	II	485
101,2	21,4	4	500	2720	12,0	50	1 5/8"	7/8"	30,2	II	546



Nieuw  
in ons assortiment!



## Series 38000

Solenoid valve with FastLock fittings and HNBR gasket for flammable fluids

Serie 38000	Code	Leidingmaat		Kv (m <sup>3</sup> /h)	DN (mm)	PS (bar)	Diff opening pressures (bar)			TS (°C)		Prijs
		Ø [In]	Ø [mm]				Min	MOPD		Min	Max	€
								AC	DC			
	38010-01B-2.2 NC	1/4x0,8		0,15	2,2	52	0	21	19	-40	150	€80,10
	38010-01B-3.0 NC	1/4x0,8		0,23	3				21			€80,10
	38010-02B-3.0 NC	3/8x0,8		0,23	3							€82,75
	38110-02B-6.5 SERVO	3/8x0,8		0,80	6,5	52	0,05	21	19	-35	105	€99,95
	38110-03B-6.5 SERVO	1/2x0,8		0,80	6,5							€104,30

Serie 38000	Code	Leidingmaat		Kv (m <sup>3</sup> /h)	DN (mm)	PS (bar)	Diff opening pressures (bar)			TS (°C)		Prijs
		Ø [In]	Ø [mm]				Min	MOPD		Min	Max	€
								AC	DC			
	38000-01B-2.2 NC	1/4x0,8		0,15	2,2	52	0	21	19	-40	150	€90,10
	38000-01B-3.0 NC	1/4x0,8		0,23	3				21			€90,10
	38000-02B-3.0 NC	3/8x0,8		0,23	3							€92,75
	38100-02B-6.5 SERVO	3/8x0,8		0,80	6,5	52	0,05	21	19	-35	105	€109,95
	38100-03B-6.5 SERVO	1/2x0,8		0,80	6,5							€114,30

Serie 38000	Code	Leidingmaat		Kv (m <sup>3</sup> /h)	DN (mm)	PS (bar)	Diff opening pressures (bar)			TS (°C)		Prijs
		Ø [In]	Ø [mm]				Min	MOPD		Min	Max	€
								AC	DC			
	38020-01B-2.2 NC	1/4x0,8		0,15	2,2	52	0	21	19	-40	150	€93,10
	38020-01B-3.0 NC	1/4x0,8		0,23	3				21			€93,10
	38020-02B-3.0 NC	3/8x0,8		0,23	3							€95,75
	38120-02B-6.5 SERVO	3/8x0,8		0,80	6,5	52	0,05	21	19	-35	105	€112,95
	38120-03B-6.5 SERVO	1/2x0,8		0,80	6,5							€117,30

Metrische maten beschikbaar tot 22 mm

## Series 39000

FastLock fittings - Refrigerant fluids HCFC-HFC-HFO-HC

Serie 39000	Code	NPT Draad	Leidingmaat		Doorlaat (mm)	PS (bar)	TS (°C)		Prijs
			Ø [In]	Ø [mm]			Min	Max	€
	39000-01B-G	-	1/4"x0,8		3,2	125	-40	150	€ 21,80
	39000-02B-G	-	3/8"x0,8		5,9	100			€ 26,50
	39000-03B-G	-	1/2"x0,8		9,3	80			€ 33,50
	39000-04A-G	-	5/8"x1,0		11,5	55			€ 46,35
	39000-05A-G	-	3/4"x1,0		14	50			€ 58,99
	39000-06A-G	-	7/8"x1,0		17	45			€ 67,73

Serie 39001	Code	NPT Draad	Leidingmaat		Doorlaat (mm)	PS (bar)	TS (°C)		Prijs
			Ø [In]	Ø [mm]			Min	Max	€
	39001-01B-085-G	1/8"	1/4"x0,8		3,2	125	-40	150	p.o.a
	39001-01B-086-G	1/4"							€ 14,75
	39001-01B-087-G	3/8"							€ 17,65
	39001-02B-086-G	1/4"	3/8"x0,8		5,9	100			p.o.a
	39001-02B-087-G	3/8"							p.o.a
	39001-02B-088-G	1/2"							p.o.a
	39001-03B-086-G	1/4"	1/2"x0,8		9,3	85			p.o.a
	39001-03B-087-G	3/8"							p.o.a
	39001-03B-088-G	1/2"							€ 22,95
	39001-04A-088-G	1/2"	5/8"x1,0		11,5	55			€ 28,10
	39001-05A-089-G	3/4"	3/4"x1,0		14	50			€ 38,35
	39001-06A-088-G	3/4"	7/8"x1,0		17	45			p.o.a

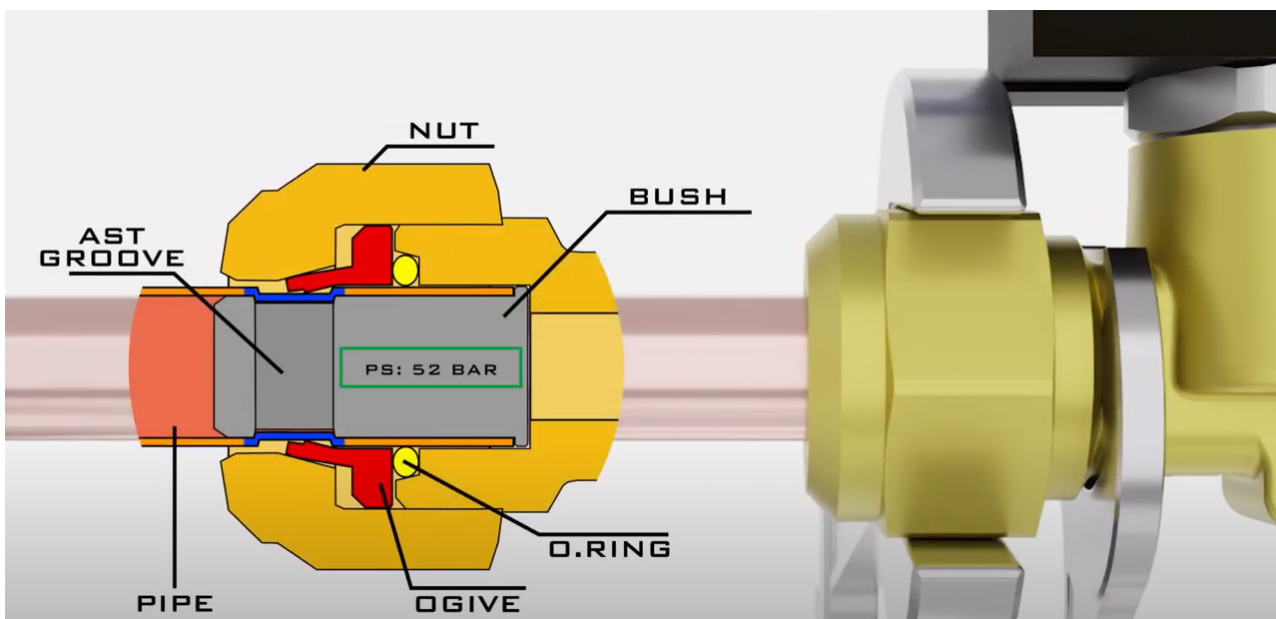
Metrische maten beschikbaar tot 22 mm

## Series 39000

FastLock fittings - Refrigerant fluids HCFC-HFC-HFO-HC

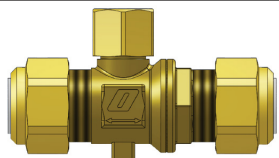
Serie 39004	Code	NPT Draad	Leidingmaat		Doorlaat (mm)	PS (bar)	TS (°C)		Prijs
			Ø [In]	Ø [mm]			Min	Max	€
	39004-01B-G	-	1/4"x0,8		3,2	125	-40	150	€ 23,70
	39004-02B-G	-	3/8"x0,8		5,9	100			€ 27,80
	39004-03B-G	-	1/2"x0,8		9,3	80			€ 36,60
	39004-04A-G	-	5/8"x1,0		11,5	55			€ 50,15
	39004-05A-G	-	3/4"x1,0		14	50			€ 70,60
	39004-06A-G	-	7/8"x1,0		17	45			p.o.a

Serie 39008	Code	NPT Draad	Leidingmaat		Doorlaat (mm)	PS (bar)	TS (°C)		Prijs
			Ø [In]	Ø [mm]			Min	Max	€
	39008-01B-G	-	1/4"x0,8		3,2	125	-40	150	€ 33,60
	39008-02B-G	-	3/8"x0,8		5,9	100			€ 39,40
	39008-03B-G	-	1/2"x0,8		9,3	80			€ 55,25
	39008-04A-G	-	5/8"x1,0		11,5	55			€ 72,50
	39008-05A-G	-	3/4"x1,0		14	50			€ 98,60
	39008-06A-G	-	7/8"x1,0		17	45			p.o.a






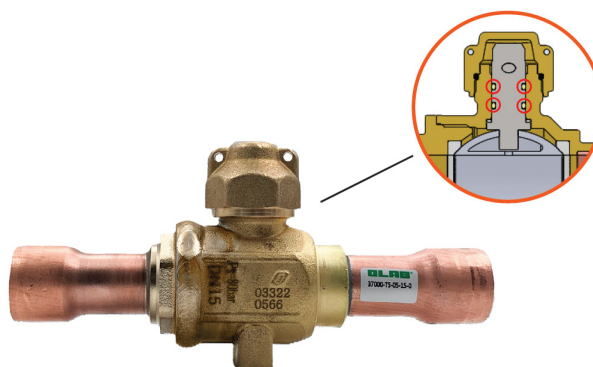
### Series 37000 Ball valve with FastLock fittings

Serie 37000	Code	Leidingmaat		DN (mm)	kV (m3/h)	ps (bar)	TS (°C)		Prijs €
		Ø [In]	Ø [mm]				-40	+150	
	37000-FL-01-01-08	1/4		8	0,23	52			p.o.a
	37000-FL-02-02-08	3/8		8	0,80	52			p.o.a
	37000-FL-03-03-08	1/2		8	1,20	52			p.o.a
	37000-FL-04-04-12	5/8		12	1,50	52			p.o.a

### Series 37000 Ball Valve ODF with access fitting

Serie 37000	Code	Leidingmaat		DN (mm)	kV (m3/h)	ps (bar)	TS (°C)		Prijs €
		Ø [In]	Ø [mm]				-40	+150	
	37000-TS-01-12-0*	1/4		12	1,0	80			€58,15
	37000-TS-02-12-1	3/8		12	4,0	45			€73,95
	37000-TS-03-12-1	1/2		12	7,0	45			€76,55
	37000-TS-04-15-1	5/8		12	14,0	45			€88,40

\*Zonder meetaansluiting



STURDY



LOW COST



PERFECT SEAL



DOUBLE O.R



FAST ASSEMBLY



NO WELDED



100% TESTED



## Series 30000 Solenoid valve

Code	Coil		Leidingmaat		Kv (m <sup>3</sup> /h)	PS (bar)	Diff opening pressures (bar)			TS (°C)		Prijs €
	Vac	Hz	Ø [In]	Ø [mm]			Min	MOPD		Min	Max	
								AC	DC			
30000-T-01-2.2-A met coil	220-230	50-60	1/4		0,15	52	0	21	21	-35	105	€84,50
30000-T-01-3.0-A met coil	220-230	50-60	1/4		0,23		0	21	19	-35	105	€84,50
30000-T-02-3.0-A met coil	220-230	50-60	3/8		0,23		0	21	19	-35	105	€86,25
30010-T-01-2.2 zonder coil	-		1/4		0,15		0	21	21	-35	105	€70,20
30010-T-01-3.0 zonder coil	-		1/4		0,23		0	21	19	-35	105	€70,20
30010-T-02-3.0 zonder coil	-		3/8		0,23		0	21	19	-35	105	€71,90
30020-T-01-2.2-A met coil & stekker	220-230	50-60	1/4		0,15		0	21	21	-35	105	€87,05
30020-T-01-3.0-A met coil & stekker	220-230	50-60	1/4		0,23		0	21	19	-35	105	€87,05
30020-T-02-3.0-A met coil & stekker	220-230	50-60	3/8		0,23		0	21	19	-35	105	€88,75
30010-T-01-2,2-2* zonder coil	-		1/4		0,15		0	21	21	-35	105	€78,00
30010-T-01-3,0-2* zonder coil	-		1/4		0,23		0	21	19	-35	105	€78,00
30010-T-02-3,0-2* zonder coil	-		3/8		0,23		0	21	19	-35	105	€79,75
30000-T-01-2.2-A-2* met coil	220-230	50-60	1/4		0,15		0	21	21	-35	105	€92,35
30000-T-01-3.0-A-2* met coil	220-230	50-60	1/4		0,23		0	21	19	-35	105	€92,35
30000-T-02-3.0-A-2* met coil	220-230	50-60	3/8		0,23		0	21	19	-35	105	€94,05
30020-T-01-2.2-A-2* met coil & stekker	220-230	50-60	1/4		0,15		0	21	21	-35	105	€94,90
30020-T-01-3.0-A-2* met coil & stekker	220-230	50-60	1/4		0,23		0	21	19	-35	105	€94,90
30020-T-02-3.0-A-2* met coil & stekker	220-230	50-60	3/8		0,23		0	21	19	-35	105	€96,60

\*Met HNBR pakking voor brandbare koudemiddelen

Inch maten beschikbaar tot 2"1/8

Metrische maten beschikbaar tot 22 mm

HCFC - R22	HFO and HFO/HFC blends
R404A	r1234ZE
R407C	R448A
R410A	R449A
R507	R450A
R32	R452A
R134a	R1234yf
	R1233zd



STURDY



SAFE



100% TESTED



## Series 32000 Moisture and liquid indicator

Serie 32000	Code	Leidingmaat		ps (bar)	TS		Prijs €
		Ø [In]	Ø [mm]				
	32000-TS-01-0*	1/4		52	-40	120	€31,25
	32000-TS-02-0*	3/8		52	-40	120	€32,90
	32000-TS-03-0*	1/2		52	-40	120	€36,75
	32000-TS-04-0*	5/8		52	-40	120	€46,80
	32000-TS-01-1	1/4		52	-40	120	€30,35
	32000-TS-02-1	3/8		52	-40	120	€31,95
	32000-TS-03-1	1/2		52	-40	120	€35,75
	32000-TS-04-1	5/8		52	-40	120	€45,85

\*Met indicatiepapier



STURDY



LOW COST



PERFECT SEAL



DOUBLE O.R



FAST ASSEMBLY



NO WELDED



100% TESTED





## Series 33000 Check valve

Code	Leidingmaat		Kv (m <sup>3</sup> /h)	Dp (bar)	PS (bar)	TS (°C)		Prijs €
	∅ [In]	∅ [mm]				Min	Max	
33000-TS-01-D	1/4		0,5	0,1	45	-35	105	€39,15
33000-TS-02-D	3/8		1,5	0,1	45	-35	105	€41,95
33000-TS-03-D	1/2		1,8	0,1	45	-35	105	€43,65
33000-TS-04-D	5/8		3,3	0,1	45	-35	105	€59,30

Inch maten beschikbaar tot 2"1/8

Metrische maten beschikbaar tot 22 mm

HCFC - R22	HFO and HFO/HFC blends
R404A	r1234ZE
R407C	R448A
R410A	R449A
R507	R450A
R32	R452A
R134a	R1234yf
	R1233zd



STURDY



SAFE



100% TESTED



## Sets airconditioning

### Mounting set to connect Airconditioning

Airconditioning set 1/4 x 3/8							
Code	Leidingmaat		Doorlaat (mm)	PS (bar)	TS (°C)		Prijs €
	Ø [In] Fastlock	Ø [In] SAE			Min	Max	
FastLock x SAE Flare 3/8x0,8 - 3/8	3/8x0,8	3/8			-40	150	€83,90
FastLock x SAE Flare 1/4x0,8 - 1/4	1/4x0,8	1/4					
Fastlock 39000-01B-G	1/4x0,8	-	3,2	125			
Fastlock 39000-02B-G	3/8x0,8	-	5,9	100			

Airconditioning set 1/4 x 1/2							
Code	Leidingmaat		Doorlaat (mm)	PS (bar)	TS (°C)		Prijs €
	Ø [In] Fastlock	Ø [In] SAE			Min	Max	
FastLock x SAE Flare 1/4x0,8 - 1/4	3/8x0,8	3/8			-40	150	€97,90
FastLock x SAE Flare 1/2x1,0 - 1/2	1/2x1,0	1/2					
Fastlock 39000-01B-G	1/4x0,8	-	3,2	125			
Fastlock 39000-03B-G	1/2x1,0	-	9,3	80			

Airconditioning set 3/8 x 5/8							
Code	Leidingmaat		Doorlaat (mm)	PS (bar)	TS (°C)		Prijs €
	Ø [In] Fastlock	Ø [In] SAE			Min	Max	
FastLock x SAE Flare 5/8x1 - 5/8	5/8x1,0	5/8			-40	150	€117,90
FastLock x SAE Flare 3/8x0,8 - 3/8	3/8x0,8	3/8					
Fastlock 39000-02B-G	3/8x0,8	-	5,9	100			
Fastlock 39000-04A-G	5/8x1,0	-	11,5	55			

Airconditioning set 1/2 x 5/8							
Code	Leidingmaat		Doorlaat (mm)	PS (bar)	TS (°C)		Prijs €
	Ø [In] Fastlock	Ø [In] SAE			Min	Max	
FastLock x SAE Flare 1/2x1 - 1/2	1/2x1,0	1/2			-40	150	€135,90
FastLock x SAE Flare 5/8x1 - 5/8	5/8x1,0	5/8					
Fastlock 39000-03B-G	1/2x1,0	-	1/2	80			
Fastlock 39000-04A-G	5/8x1,0	-	5/8	55			



STURDY



LOW COST



PERFECT SEAL



DOUBLE O.R.



FAST ASSEMBLY



NO WELDED



100% TESTED

# OLAB SRL



**TECNOLOGIE:** Voor OLAB is innovatieve technologie een strategische bron voor de evolutie van haar producten. De specifieke producten en behoeften van onze klanten begeleiden en bepalen de kenmerken van onze technologieën.

**PASSIE:** OLAB-producten zijn ons visitekaartje: we streven naar excellentie in kwaliteit. Dankzij onze technologie verkrijgen we bijgevolg de meest competitieve prijs voor de markt.

**MENSEN:** De constante groei van OLAB is enkel mogelijk geweest, en nog steeds mogelijk, dankzij de mensen die er werken. Gespecialiseerde ingenieurs voor de productie- en onderzoeks- en ontwikkelingsafdelingen, technische verkoopassistenten, allen met vele jaren ervaring in de sector.

**GESCHIEDENIS:** Het verhaal van OLAB wordt gekenmerkt door tijd, veel tijd. Het is namelijk de lange aanwezigheid op de markt die ons in staat heeft gesteld om knowhow, ervaring en het vermogen om ons aan te passen aan de behoefte te ontwikkelen.



TECNOLOGIA  
PASSIONE  
PERSONE  
STORIA

# Elektronische expansieventielen



## Algemeen

De Parker Sporlan SER stappenmotor expansieventielen zijn expansieventielen voor een zeer nauwkeurige verdampers oververhittingsregeling. Verkrijgbaar voor capaciteiten van 7 tot 1400 kW en regelbaar in een bereik van 10 tot 100%. Resolutie 2500 stappen.

## Uitvoering

- Compleet ventiel ; doorlaat en bovendeeel is één geheel met het huis. Vanaf SERI modellen is er een separaat bovendeeel.
- Geschikt voor koudemiddelen R134a, R407C, R404A, R410A, R507A, R744 [CO2].
- Kabel met stekkerverbinding los bij te bestellen

Model	Bestelnummer	Aansluitingen	Beschrijving	Prijs in €
				Basis Prijs
SER-AA	805221 / NT806534A	3/8" x 1/2" ODF	Haaks - Zonder kabel	€ 383
SER-A	805237 / NT806526A	3/8" x 1/2" ODF	Haaks - Zonder kabel	€ 383
SER-B	805210 / NT806544A	3/8" x 1/2" ODF	Haaks - Zonder kabel	€ 383
SER-C	805212 / NT806557A	3/8" x 5/8" ODF	Haaks - Zonder kabel	€ 383
SER-D	805206 / NT806586A	5/8" x 7/8"	Recht - Zonder kabel	€ 383
*SERI-F	805448A	5/8" x 7/8" ODF	Haaks - Zonder kabel	€ 662
*SERI-F	805450A	7/8" x 1- 1/8" ODF	Haaks - Zonder kabel	€ 662
*SERI-G	805385A	7/8" x 1-1/8" ODF	Haaks - Zonder kabel	€ 714
*SERI-G	805383A	5/8" x 7/8" ODF	Haaks - Zonder kabel	€ 714
*SERI-G	805410A	7/8" x 1-1/8" ODF	Recht - Zonder kabel	€ 714
*SERI-J	805413A	7/8" x 1-1/8" ODF	Recht - Zonder kabel	€ 855
*SERI-J	805391A	1-1/8" x 1-3/8" ODF	Haaks - Zonder kabel	€ 799
*SERI-K	805399A	1-1/8" x 1-5/8" ODF	Haaks - Zonder kabel	€ 957
*SERI-K	805397A	1-1/8" x 1-1/8" ODF	Haaks - Zonder kabel	€ 1.023
*SERI-K	805419A	1-1/8" x 1-5/8" ODF	Recht - Zonder kabel	€ 957
*SERI-K	805418A	1-1/8" x 1-5/8" ODF	Recht - Zonder kabel	€ 957
*SERI-L	805422A	1-1/8" x 1-3/8" ODF	Recht - Zonder kabel	€ 1.104
*SERI-L	805424A	1-3/8" x 1-5/8" ODF	Recht - Zonder kabel	€ 1.104
KIT CABLE ASSY - SER/GC/FGB	805194	3 meter	Kabel met stekker M12	€ 75
KIT CABLE ASSY - SER/GC/FGB	805195	6 meter	Kabel met stekker M12	€ 75
KIT CABLE ASSY - SER/GC/FGB	805343	9 meter	Kabel met stekker M12	€ 152
KIT CABLE ASSY - SER/GC/FGB	805344	12 meter	Kabel met stekker M12	€ 165

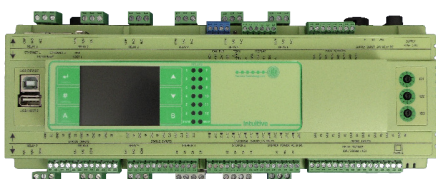
## Resource Data management

Modules benodigd i.c.m. Parker expansieventielen

- PR0740/0752 Mercury MK3

Optioneel:

- PR0656 Inline stepper motor filter
- PR0627 Backup Battery Stepper



## Afmetingen

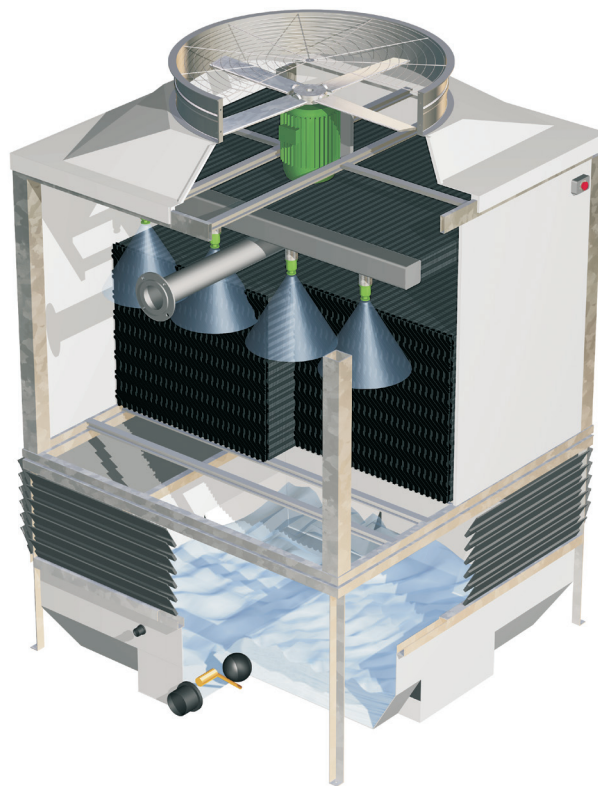
	A	B	C
	mm	mm	mm
Haaks	75	56	88
Haaks	75	56	91
Haaks	67	65	91
Haaks	67	65	91
Recht	13	123	91
Haaks	93	79	125
Haaks	93	79	125
Haaks	93	79	125
Haaks	93	79	125
Recht	19	174	125
Recht	19	174	125
Haaks	98	84	125
Haaks	98	84	125
Haaks	100	86	134
Haaks	100	86	134
Recht	25	195	134
Recht	25	195	134
Recht	25	195	134
Recht	25	195	134

## Open koeltorens

	Vermogen	Type ventilator
Serie PMS	18-860 kW	Axiaal
Serie PMD	18-860 kW	Axiaal
Serie PME	580-2600 kW	Axiaal
Serie PMM	1000-7300 kW	Axiaal
Serie MGEL	25-45 kW	Centrifugaal
Serie MCT	28-1500 kW	Centrifugaal

## Gesloten koeltorens

Serie MCC	80-950 kW	Axiaal
Serie MCE	100-1100 kW	Axiaal



1. Motor ventilator rechtstreeks aangedreven zonder transmissie voor maximale bedrijfszekerheid
2. Druppelvanger ter voorkoming van het verlies van water[druppels]
3. Inlaat louvers van glasvezel versterkt poly-ester
4. Basin vervaardigd van glasvezel versterkt poly-ester, aflopend en ontworpen zodanig dat er geen rechte hoeken aanwezig zijn voor optimale reinigbaarheid
5. Wanden van sandwich paneel ; dikte 22 mm en beide zijden bestaande uit glasvezel versterkt poly-ester, gecoat met een UV beschermende laag
6. Koelfilmpakket type K19, bestaande uit PVC pakketten met een doorlaat van 20 mm voor maximale standtijd en goede reinigbaarheid

Open koeltorens maken het mogelijk om op een efficiënte manier warmte uit een proces of een koelkringloop af te voeren. In een koeltoren wordt water in direct contact met omgevingslucht gebracht. Een klein gedeelte, 1 à 2 % van het koelwater verdampt. Door deze verdamping stijgt de temperatuur en de vochtigheid van de lucht en daalt de temperatuur van het water. Door gebruik te maken van de verdamping is het mogelijk om tot onder de gewone luchttemperatuur te koelen. De natte bol temperatuur is de minimale temperatuur welke te realiseren is.

Alle koeltorens zijn opgebouwd uit een sproeisysteem dat het water verdeelt over het koelpakket. Boven het sproeisysteem zit de druppelvang. Deze zorgt ervoor dat de druppels de koeltoren niet verlaten.

De continue luchtstroom wordt onderhouden door een axiaal- of centrifugaalventilator. Een axiaal ventilator heeft ten opzichte van de centrifugaal ventilator de voorkeur. De combinatie van de axiaal ventilator in de zuigende uitvoering, de lage luchtsnelheid over het thermische pakket en de gelijkmatige luchtverdeling levert het beste energetische rendement.

De toepassing van een open koeltoren wordt vaak in verband gebracht met verspreiding van de legionella bacterie. Dit risico is aanvaardbaar te houden indien de beheerder van de installatie een beheersplan opstelt en uitvoert, waarin regelmatige monsternamen en periodiek onderhoud is opgenomen. Op basis van de monsternamen is vast te stellen of de beheermaatregelen voldoende zijn of dat er eventueel reiniging noodzakelijk is. Mita levert koeltorens die zodanig zijn ontworpen dat reinigen goed mogelijk is. Zoals bijvoorbeeld het aflopende bassin, waarbij scherpe hoeken zijn vermeden. Een standaard voorziening bij de Mita koeltorens is de uitvoering met een mangat waardoor de pakketten eenvoudig uit te nemen zijn.

Om corrosie van de koeltorens te voorkomen past Mita duurzame materialen toe :

- De constructie van de serie PMS is volledig vervaardigd uit glasvezel versterkt poly-ester.
- Water distributie systeem in PVC.
- Voor dragende delen en constructie wordt gegalvaniseerd staal toegepast ; wanden van glasvezel versterkt poly-ester sandwich paneel 22 mm. Optioneel kan de constructie in RVS worden geleverd.
- Ventilatorwiel op uittrede in RVS.
- Louvers op luchtintrede van glasvezel versterkt poly-ester.
- Water bassin volledig van glasvezel versterkt poly-ester.

Meerdere opties zijn leverbaar:

- Uitvoering "low noise" waarbij een modificatie wordt gemaakt aan het bovendeel van de koeltoren. Hierbij wordt een laag toerental motor [12 polen] gebruikt in combinatie met een "silent" ventilatorblad fabrikaat "Multiwing" vervaardigd uit kunststof.
- Volledig verwijderbare zijwand voor optimale bereikbaarheid. Dit paneel is eenvoudig te verwijderen door 2 personen.
- Motor ventilator met PTC temperaturopnemers voor gebruik in combinatie met frequentie regelaar.



**Algemene aanbiedings-, verkoop-, leverings-, betalings-, installatie-, reparatie- en onderhoudsvoorwaarden van de Nederlandse vereniging van ondernemingen op het gebied van de koudetechniek en luchtbehandeling N.V.K.L.: groothandelaren, importeurs en fabrikanten van halffabrikaten en installatiebedrijven in de koeltechniek, gedeponeerd ter Griffie van de Arrondissementsrechtbank te 's-Gravenhage d.d. 27 april 2009 jaar onder nr. 37/2009.**

## AFDELING I. Algemene bepalingen

### ARTIKEL 1 Definities

In deze algemene voorwaarden wordt verstaan onder:

- Leverancier: de ondernemer op het gebied van de koudetechniek en luchtbehandeling, die partij is bij enige overeenkomst, strekkende tot levering van producten, te weten de levering van zaken, dan wel de levering van diensten zoals montage, installatie, reparaties, inspectie of onderhoud.
- Afnemer: wederpartij of wederpartijen bij de hierboven bedoelde overeenkomst.
- Product: zaak dan wel dienst, zoals montage, installatie, reparatie, inspectie of onderhoud.
- Reparatie: het herstel van een zaak.

### ARTIKEL 2 Toepasselijkheid

- 2.1. Tenzij door partijen schriftelijk anders overeengekomen, zijn op iedere overeenkomst tussen leverancier en afnemer deze algemene voorwaarden van toepassing, ongeacht of deze overeenkomst strekt tot levering van zaken en/of het verrichten van diensten. Een verwijzing door de afnemer naar eigen algemene voorwaarden wordt door de leverancier uitdrukkelijk van de hand gewezen.
- 2.2. De bepalingen van de afdeling II, III en IV bevatten een specifieke regeling en gelden als aanvulling op de algemene bepalingen in afdeling I. Bij tegenstrijdigheid tussen de bepalingen in afdeling I en de bepalingen in de afdelingen II t/m IV prevaleren de laatste.

### ARTIKEL 3 Aanbieding

- 3.1. Aanbiedingen in welke vorm dan ook zijn vrijblijvend, tenzij uitdrukkelijk anders vermeld.
- 3.2. Aanbiedingen zijn gebaseerd op uitvoering onder normale omstandigheden en gedurende normale werkuren.

### ARTIKEL 4 Overeenkomst

- 4.1. Indien de overeenkomst schriftelijk wordt aangegaan, is leverancier eerst gebonden na schriftelijke aanvaarding zijnerzijds van de opdracht en na ontvangst van de vooruitbetaling bij opdracht.
- 4.2. Indien overeengekomen is in gedeelten te leveren en te berekenen, wordt ieder gedeelte, voor zover niet het tegendeel uit enige bepaling voortvloeit, als een afzonderlijke overeenkomst beschouwd, in het bijzonder wat betreft de bepalingen omtrent betaling en garantie.
- 4.3. Als meerwerk wordt beschouwd al hetgeen door leverancier in overleg, al dan niet schriftelijk vastgelegd, met afnemer tijdens de uitvoering van de overeenkomst boven de in het contract of de opdrachtbevestiging uitdrukkelijk vastgelegde hoeveelheden wordt geleverd en/of aangebracht dan wel door hem boven de in het contract of de opdrachtbevestiging uitdrukkelijk vastgelegde werkzaamheden wordt gepresteerd.
- 4.4. Voor de omvang en de aard van de overeenkomst is de opdrachtbevestiging van leverancier bindend.
- 4.5. De overeenkomst omvat alléén de levering van die producten, die daarin zijn gespecificeerd.
- 4.6. In catalogussen, afbeeldingen, tekeningen, maat- en gewichtspgaven e.d. vermelde gegevens zijn slechts bindend indien en voor zover deze uitdrukkelijk zijn opgenomen in een door partijen ondertekend contract of een door verkoper ondertekende opdrachtbevestiging.
- 4.7. Op alle voor auteursrecht vatbare zaken, die door tussenkomst van leverancier aan afnemer beschikbaar worden gesteld, blijft het auteursrecht aan de aanvankelijk rechthebbende voorbehouden. Afnemer verplicht zich om alle gegevens en knowhow, die hem door tussenkomst van leverancier worden verstrekt, vertrouwelijk te houden en alle rechten van intellectuele eigendom te respecteren. Afnemer is verplicht om documenten en overige gegevensdragers welke auteursrechtelijk beschermde werken of gegevens als in de vorige volzinnen bedoeld bevatten, op eerste verzoek aan leverancier te overhandigen, voorzover hij de beschikking daarover niet nodig heeft in het kader van de uitvoering van de betreffende overeenkomst. Voor auteursrecht vatbare zaken en voor gegevens, die de afnemer aan leverancier verstrekt, gelden mutatis mutandis de verplichtingen, die krachtens het hiervoor bepaalde op afnemer rusten.
- 4.8. Alle tekeningen, afbeeldingen, catalogi en andere gegevens, welke leverancier verstrekt, blijven eigendom van de leverancier en moeten op diens verzoek direct aan hem worden teruggezonden. Het is afnemer niet toegestaan dat deze tekeningen enz. worden gekopieerd of nagemaakt en/of verstrekt of ter inzage gegeven aan derden, behoudens ter uitvoering van de overeenkomst.

### ARTIKEL 5 Prijzen

- 5.1. De in de aanbidding, respectievelijk orderbevestiging genoemde prijzen luiden exclusief BTW en exclusief overige op de verkoop en levering vallende overheidslasten, en zijn voorts ofwel gebaseerd op levering "af fabriek/magazijn" volgens Incoterms geldend op het moment van afgifte van de aanbidding c.q. op het moment van de totstandkoming van de overeenkomst. In geval van levering "af fabriek/magazijn" zijn de prijzen berekend "onverpakt", tenzij anders is overeengekomen.
- 5.2. Indien na de datum van totstandkoming van de overeenkomst één of meer der kostprijfactoren een verhoging ondergaan - ook al geschiedt dit ingevolge voorzienbare omstandigheden - is leverancier gerechtigd de overeengekomen prijs dienovereenkomstig te verhogen. Dit recht bestaat echter niet gedurende 3 maanden na de datum van totstandkoming van de overeenkomst, behoudens voor zover het betreft het in afdeling IV genoemde onderhoudscontract.
- 5.3. In de overeenkomst is de bevoegdheid van leverancier begrepen om door hem verricht meerwerk afzonderlijk in rekening te brengen, zodra het daarvoor in rekening te brengen bedrag hem bekend is. Voor de berekening van meerwerk zijn de in leden 1 en 2 van dit artikel gegeven regels van overeenkomstige toepassing.
- 5.4. Kosten van in- en uitladen en van vervoer van door afnemer ter beschikking gestelde grondstoffen, halffabrikaten, modellen, gereedschappen en andere zaken zijn niet in de prijs begrepen en worden afzonderlijk in rekening gebracht. Te dier zake door leverancier betaalde kosten worden beschouwd als voorschot ten laste van afnemer.

### ARTIKEL 6 Betaling

- 6.1. Betaling van aan leverancier verschuldigde bedragen moet, tenzij anders is overeengekomen, geschieden binnen dertig dagen na levering.
- 6.2. De leverancier heeft te allen tijde het recht het totaal van de door afnemer verschuldigd wordende bedragen bij vooruitbetaling van de koper te vorderen. Bij bedragen boven 25.000,- luidt de betalingsregeling, tenzij anders overeengekomen, als volgt:
  - 40 % bij opdracht;
  - 30 % bij aflevering;
  - en het restant binnen 30 dagen na levering.
- 6.3. Alle betalingen zullen zonder aftrek of verrekening geschieden op een door de leverancier aan te wijzen bank- of girorekening.
- 6.4. De termijnen van betaling houden geen verband met de levering van de producten, tenzij anders wordt overeengekomen.
- 6.5. Indien afnemer niet tijdig betaalt, wordt hij geacht van rechtswege in verzuim te zijn en heeft leverancier zonder enige ingebrekestelling het recht afnemer over de verschenen, nog niet betaalde termijnen een rente in rekening te brengen naar een percentage van 3 punten boven de in Nederland geldende wettelijke rente, onverminderd de aan leverancier verder toekomende rechten, waaronder het recht om buiten en boven de eventuele gerechtelijke kosten op de vordering vallende, buitengerechtelijke incassokosten op afnemer te verhalen.
- 6.6. Betalingen strekken in de eerste plaats in mindering op de buitengerechtelijke en gerechtelijke kosten, vervolgens in mindering op de rente en strekken eerst daarna in mindering op de verschuldigde factuurbedragen, waarbij telkenmale in de eerste plaats met de oudste factuur wordt verrekend.

### ARTIKEL 7 Eigendomsvoorbehoud

- 7.1. Leverancier behoudt zich de eigendom voor van alle door hem aan afnemer afgeleverde zaken totdat het verschuldigde, met inbegrip van rente en kosten, voor al deze zaken geheel is voldaan. Indien door leverancier in het kader van de overeenkomst ten behoeve van afnemer door leverancier te vergoeden werkzaamheden zijn verricht, geldt de voorbehouden eigendom voornoemd totdat afnemer ook deze vorderingen, eveneens met inbegrip van rente en kosten, van leverancier heeft voldaan. Tevens geldt de voorbehouden eigendom voor alle vorderingen die leverancier jegens afnemer mocht verkrijgen wegens tekortschieten van afnemer in een of meer van zijn verplichtingen jegens leverancier.
- 7.2. Zolang de eigendom van de geleverde zaken niet op afnemer is overgegaan, mag deze de zaken niet verpanden of aan een derde enig nader recht daarop verlenen, behoudens het bepaalde in het zesde lid van dit artikel.
- 7.3. Op afgeleverde zaken die door betaling in eigendom van afnemer zijn overgegaan en zich nog in handen van afnemer bevinden, behoudt leverancier zich hierbij reeds nu vooralsdan pandrechten voor als bedoeld in artikel 3:237 BW tot meerdere zekerheid van vorderingen, anders dan de in artikel 3:92 lid 2 BW genoemde, die leverancier dan uit welke hoofde dan ook tegen afnemer mocht hebben.
- 7.4. Afnemer is gehouden de onder eigendomsvoorbehoud afgeleverde zaken met de nodige zorgvuldigheid en als herkenbaar eigendom van leverancier te bewaren. Afnemer is verplicht de zaak voor de duur van de voorbehouden eigendom tegen brand-, ontploffings- en waterschade alsmede tegen diefstal te verzekeren en de polissen van deze verzekeringen aan leverancier op de eerste aanzegging ter inzage te geven. Alle aanspraken van afnemer op verzekeraars van de zaken uit hoofde van voornoemde verzekeringen zullen, zodra leverancier te kennen geeft dit te wensen, door afnemer aan hem worden verpand op de wijze aangegeven in artikel 3:239 BW, tot meerdere zekerheid van de vorderingen van leverancier op afnemer.
- 7.5. Indien afnemer met de nakoming van zijn betalingsverplichtingen jegens leverancier tekortschiet of leverancier goede grond geeft te vrezen dat hij in die verplichtingen tekort zal schieten, is leverancier gerechtigd de onder eigendomsvoorbehoud geleverde zaken terug te nemen. Na terugneming zal afnemer worden



# ALGEMENE AANBIEDINGS-, VERKOOP-, LEVERINGS-, BETALINGS-, INSTALLATIE-, REPARATIE- EN ONDERHOUDSVORWAARDEN

## ARTIKEL 15 Garantie

- 15.1 Onverminderd de hierna gestelde beperkingen, staat leverancier in voor de deugdelijkheid en de kwaliteit van de door hem geleverde producten, zulks voor de duur van twaalf maanden nadat de producten (in de zin van art. 13.4) zijn geleverd. De producten zullen voldoen aan de in Nederland met betrekking tot bediening, vervoer en veiligheid op de dag van totstandkoming van de overeenkomst geldende voorschriften. Mochten tussen de datum van totstandkoming van de overeenkomst en de levering respectievelijk inbedrijfstelling gewijzigde wettelijke voorschriften van kracht worden, dan zullen de desbetreffende producten zo mogelijk aan deze nieuwe voorschriften worden aangepast. Eventuele hieraan verbonden kosten zijn voor rekening van de afnemer. Indien één der partijen bezwaren heeft tegen de toepassing van de gewijzigde voorschriften, zal deze verplicht zijn deze ter kennis van de ander te brengen. Reparatie en/of vervanging van een onderdeel uit hoofde van garantie, zal de garantie voor het geheel der geleverde zaken nimmer verlengen.
- 15.2 Tenzij uitdrukkelijk schriftelijk anders is overeengekomen, zijn de verplichtingen van leverancier uit hoofde van garantie beperkt tot leveringen binnen Nederland.
- 15.3 Ingeval aan de geleverde producten zichtbare gebreken kleven en afnemer bij acceptatie van de producten heeft nagelaten deze gebreken uiterlijk binnen 14 dagen na de levering als bedoeld in art. 13.4 bij leverancier te reclameren, wordt het product geacht te zijn geaccepteerd. Onverminderd de gehoudenheid van leverancier tot nakomen van zijn garantieverplichtingen zal de acceptatie elke vordering van de afnemer terzake van een tekortkoming in de prestatie van leverancier uitsluiten.
- 15.4 Garantie wordt slechts gegeven met betrekking tot gebreken, waarvan afnemer aan leverancier direct na het bekend worden van het gebrek bij aangetekend schrijven kennis geeft en voorts bewijst dat zij binnen genoemde termijn zijn ontstaan als uitsluitend of overwegend direct gevolg van een onjuistheid in de door leverancier ontworpen constructie, gebrekkige afwerking of gebruik van slecht materiaal. Afnemer is verplicht de defecte of ondeugdelijke producten op diens kosten aan leverancier te retourneren, tenzij leverancier besluit dat reparatie of vervanging op de plaats waar de installatie zich bevindt zal worden uitgevoerd, in welk geval alle bijkomende kosten, zoals onder andere reis- en verblijfkosten van de monteur(s) van leverancier en transportkosten van zaken, voor rekening van afnemer zijn.
- 15.5 Leverancier is niet aansprakelijk voor gebreken, welke het gevolg zijn of mede het gevolg zijn van enig overheidsvoorschrift met betrekking tot aard en/of kwaliteit van geleverde producten, toegepaste materialen of constructie daarvan.
- 15.6 Buiten de garantie vallen beschadigingen van lak- en chroomwerk, tenzij de beschadiging daarvan een gevolg is van kwaliteits- en/of constructiefouten van andere delen. Buiten de garantie vallen eveneens gebreken of storingen die het gevolg zijn van normale slijtage, alsmede gebreken of storingen geheel of gedeeltelijk toe te schrijven aan ondeskundige of zorgeloze behandeling van afnemer of diens personeel of derden of aan wijzigingen, aanwijzingen of reparaties door afnemer, diens personeel of derden aan of ten aanzien van het product verricht, respectievelijk gegeven of indien het product voor andere dan normale bedrijfsdoeleinden is aangewend of op abnormale wijze is gebezigd, of indien afnemer niet stipt de door leverancier gegeven bedrijfs- en respectievelijk bedieningsvoorschriften is nagekomen.
- 15.7 Leverancier is ter voldoening aan zijn garantieverplichtingen gerechtigd, een en ander in redelijkheid ter beoordeling door leverancier, hetzij de desbetreffende onderdelen te vervangen en nieuw te monteren, hetzij de overeengekomen werkzaamheden opnieuw of alsnog te verrichten. Reparatie en/of vervanging van een onderdeel uit hoofde van garantie, zal de garantie voor het geheel der geleverde zaken nimmer verlengen.
- 15.8 Onderdelen, welke door nieuwe worden vervangen, blijven, respectievelijk worden door de levering c.q. de montage van de nieuwe onderdelen eigendom van leverancier en worden aan hem door afnemer op diens kosten geretourneerd. Zonder schriftelijke uitdrukkelijke toestemming van leverancier is afnemer niet gerechtigd producten of onderdelen daarvan aan leverancier terug te zenden.
- 15.9 Voor producten en onderdelen daarvan, welke leverancier niet zelf vervaardigd heeft, wordt slechts garantie gegeven in gelijke mate en voor zover door de leverancier(s) van leverancier, garantie wordt gegeven.
- 15.10 Indien leverancier om welke reden ook niet in staat is om onderdelen van producten te leveren ter vervanging van geleverde onderdelen van producten uit hoofde van de garantie, zullen - in geval redelijkerwijze mag worden aangenomen, dat de beletselen van tijdelijke aard zijn - de garantieverplichtingen worden opgeschort totdat de beletselen zijn opgeheven, terwijl - ingeval redelijkerwijze mag worden aangenomen, dat de beletselen van blijvende aard zijn - leverancier de geldswaarde van de onderdelen, zijnde de oorspronkelijke door leverancier betaalde kostprijs van deze soortgelijke onderdelen van producten, zal vergoeden.
- 15.11 Het beweerdelijk niet-nakomen door leverancier van zijn hierboven bedoelde garantieverplichtingen ontheft afnemer niet van de verplichtingen, welke voor hem uit de koopovereenkomst of uit enige andere met leverancier gesloten overeenkomst mochten voortvloeien.
- 15.12 De hierboven bedoelde garantieverplichting van leverancier vervalt, indien afnemer niet, niet behoorlijk of niet tijdig voldoet aan enige verplichting, welke voor hem uit de koopovereenkomst of uit enige andere met leverancier gesloten overeenkomst mocht voortvloeien.

## AFDELING III. Nadere, bijzondere bepalingen aangaande montage en installatie

### ARTIKEL 16 Levering en levertijd

- 16.1 De levertijd gaat in op het laatste der navolgende tijdstippen:
- de dag van totstandkoming van de overeenkomst;
  - de dag van ontvangst door leverancier van de voor de uitvoering van de opdracht noodzakelijke bescheiden, gegevens, vergunningen e.d.;
  - de dag van de vervulling van de voor het aanvangen der werkzaamheden noodzakelijke formaliteiten;
  - de dag van ontvangst door leverancier van hetgeen volgens de overeenkomst vóór het aanvangen der werkzaamheden bij vooruitbetaling dient te worden voldaan.
- 16.2 De levertijd is gebaseerd op de ten tijde van het sluiten van de overeenkomst geldende werkomstandigheden en op tijdige levering van de voor de uitvoering van het werk door leverancier bestelde materialen. Indien buiten schuld van leverancier vertraging ontstaat tengevolge van wijziging van bedoelde werkomstandigheden of doordat voor de uitvoering van het werk tijdig bestelde materialen niet tijdig worden geleverd, wordt de levertijd voor zover nodig verlengd.
- 16.3 Enkele overschrijding van de levertijd heeft niet tot gevolg dat leverancier van rechtswege in verzuim is. Hiertoe is steeds een nadere ingebrekestelling vereist.
- 16.4 Overschrijding van de levertijd geeft afnemer geen recht tot het zonder rechterlijke machtiging verrichten of doen verrichten van werkzaamheden ter uitvoering van de overeenkomst.
- 16.5 Onverminderd het in dit artikel met betrekking tot verlenging van de levertijd bepaalde, wordt de levertijd verlengd met de duur van de vertraging die aan de zijde van leverancier ontstaat tengevolge van het niet voldoen door afnemer aan enige uit de overeenkomst voortvloeiende verplichting of van hem te vergen medewerking met betrekking tot de uitvoering van de overeenkomst.
- 16.6 De montage en installatie geldt als voltooid, wanneer de te monteren producten of de belangrijkste onderdelen daarvan - een en ander in redelijkheid ter beoordeling door leverancier - bedrijfsvaardig op de overeengekomen plaats van bestemming zijn opgesteld.
- 16.7 Ingeval van montage en installatie zijn de zaken na aankomst op de overeengekomen plaats van bestemming voor risico van afnemer.
- 16.8 Afnemer zal, indien hierom door leverancier wordt verzocht, een overnameprotocol ondertekenen ten bewijze dat de zaken compleet en bedrijfsgeveerd zijn opgeleverd, zulks onverminderd het bepaalde in artikel 19 (van deze afdeling).

### ARTIKEL 17 Keuring en beproeving

- 17.1 Indien keuring en/of beproeving bij afnemer is overeengekomen, zal leverancier gelegenheid worden gegeven tot het nemen van voorproeven. Afnemer zorgt voor tijdige terbeschikkingstelling van de hiervoor nodige hulpwerktuigen, hulp- en bedrijfsmaterialen, water, energie, verwarming en verlichting, alles voor zijn rekening en risico.
- 17.2 Aan leverancier zal gelegenheid worden gegeven aan bezwaren van afnemer naar aanleiding van de beproeving tegemoet te komen, alvorens de installatie door afnemer afgekeurd of geweigerd kan worden.
- 17.3 De kosten van de keuring zijn voor rekening van afnemer.
- 17.4 De keuring mag geen oorzaak worden van enigerlei vertraging in de voortgang van onderhavige of andere werkzaamheden van leverancier. Zo afnemer niet binnen acht dagen, nadat hij van de gelegenheid tot keuring in kennis is gesteld, gebruik heeft gemaakt van dat recht, worden de zaken geacht te zijn goedgekeurd.

### ARTIKEL 18 Montage en installatie

- 18.1 Afnemer is jegens leverancier verantwoordelijk voor de juiste en tijdige uitvoering van alle inrichtingen, voorzieningen en/of voorwaarden, die noodzakelijk zijn voor de opstelling van het te monteren product en/of de juiste werking van het product in gemonteerde staat, behoudens indien en voor zover de uitvoering door of vanwege leverancier wordt verricht volgens door of vanwege laatstgenoemd verstreekte gegevens en/of vervaardigde tekeningen.
- 18.2 Onverminderd het bepaalde in lid 1 zorgt afnemer in ieder geval voor eigen rekening en risico dat:
- het personeel van leverancier, zodra dit op de plaats van opstelling is aangekomen, zijn werkzaamheden kan aanvangen en blijven verrichten gedurende de normale werken en bovendien, indien leverancier dit noodzakelijk acht, buiten de normale werken, mits hij dit tijdig aan afnemer heeft medegedeeld; geschikte behuizing en/of alle krachtens overheidsregelingen, de overeenkomst en het gebruik vereiste voorzieningen voor het personeel van leverancier aanwezig zijn;
  - de toegangswegen tot de plaats van opstelling geschikt zijn voor het benodigde transport;
  - de aangewezen plaats van opstelling geschikt is voor opslag en montage;
  - de nodige afsluitbare opslagplaatsen voor materiaal, gereedschap en andere zaken aanwezig zijn;
  - de nodige en gebruikelijke hulpverklieden, hulpwerktuigen, hulp- en bedrijfsmaterialen (brandstoffen, oliën en vetten, poets- en ander klein materiaal, gas, water, elektriciteit, stoom, perslucht, verwarming, verlichting enz., daaronder begrepen), en de voor het bedrijf van afnemer normale meet- en testapparatuur tijdig en kosteloos op de juiste plaats ter beschikking van leverancier staan;
  - alle noodzakelijke veiligheids- en voorzorgsmaatregelen zijn genomen en worden gehandhaafd, alsmede dat alle maatregelen zijn genomen en worden gehandhaafd teneinde in het kader van de montage/installatie aan de toepasselijke overheidsvoorschriften te voldoen.
  - bij aanvang van en tijdens de montage de gezonden producten op de juiste plaats aanwezig zijn.
- 18.3 Schade en kosten, die ontstaan doordat aan de in dit artikel gestelde voorwaarden niet of niet tijdig is voldaan, zijn voor rekening van afnemer.